

SMART HOME

Controle as persianas, cortinas elétricas, iluminação, temperatura ambiente e fechaduras elétricas.

YESLY BLISS



SOBRE NÓS



A **Finder** é uma empresa Italiana fundada em 1954. Desde então, vem desenvolvendo e fabricando uma ampla gama de componentes eletromecânicos e eletrônicos tanto no setor residencial como no industrial. Hoje, graças à sua visão global, a Finder distribui os seus produtos em todo o mundo através de uma rede de 29 subsidiárias e mais de 80 parcerias comerciais. A Finder é uma Família internacional composta por mais de 1.300 indivíduos, todos unidos pelos mesmos valores e paixão pelos nossos produtos.



14 500 diferentes produtos para satisfazer uma infinidade de aplicações.
A partir de produtos no centro da automação ao controle de máquinas, energia, tempo, temperatura, nível de líquido, luz e muito mais



OS NOSSOS PRODUTOS POSSUEM MAIS CERTIFICAÇÕES DO QUE QUALQUER OUTRO FABRICANTE DE RELÉS

A FINDER É UMA MARCA ITALIANA COM UMA PRESENÇA MUNDIAL

- 4** UNIDADES DE PRODUÇÃO NA EUROPA
- 29** SUBSIDIÁRIAS
- +80** DISTRIBUIDORES OFICIAIS



ENVIRONMENTAL, SOCIAL AND GOVERNANCE (ESG)

A Finder considera a sustentabilidade socioambiental fundamental e os princípios de gestão de negócios, assim como acredita que o crescimento dos negócios devem-se desenvolver em sinergia com uma visão consciente do futuro. É por isso que a Finder está empenhada em reduzir e eliminar as emissões de CO2, com foco na circularidade, cuidando de seus colaboradores para promover um ambiente seguro, justo e em linha com um ambiente de trabalho inclusivo, disseminando uma cultura de integridade e transparência, colaborando com as partes interessadas que compartilham seus valores.

AUTONOMIA E INDEPENDÊNCIA

A gestão, financeira e autonomia tecnológica permite à Finder um ótimo controle sobre todos os seus processos de negócios, cujos resultados incluem simplificação de procedimentos aduaneiros e uma alta confiabilidade das relações comerciais.

Este foco é demonstrado por uma importante série de projetos e certificações reconhecidas internacionalmente:



ISO 9001:2015
Sistema de gestão de qualidade



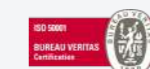
ISO 14001:2015
Sistema de Gestão ambiental



ISO 45001:2018
Sistema de gestão Saúde e Segurança No trabalho



ISO 14064-1 2018
Pegada de carbono da organização



ISO 50001:2018
Sistemas de gestão de energia



FSC
Gestão Florestal Conselho



AEOF
Simplificações alfandegárias e segurança



Cribis Prime Company
Confiabilidade máxima comercial



A CASA FICA INTELIGENTE

As casas devem evoluir para atender às necessidades de quem vive nelas, os proprietários procuram cada vez mais soluções para otimizar o conforto, a segurança e o desempenho das suas casas. Pode satisfazer os requisitos dos seus clientes escolhendo soluções FINDER. Para uma casa inteligente fácil de usar, simples e sempre conectada.



PORQUÊ ESCOLHER FINDER?

Há mais de 65 anos, que a FINDER trabalha ao lado de instaladores para desenvolver sistemas, projetados e fabricados em Itália, usando dispositivos únicos, confiáveis e seguros, como o moderno relé de passo, interruptores de tempo ou relés controladores de luz. Hoje, além dos dispositivos tradicionais, pode escolher a qualidade Finder juntamente com inovadores produtos domésticos inteligentes YESLY e BLISS.

Os dispositivos YESLY obtiveram agora a certificação IMQ - garantindo a conformidade com as normas de segurança e fiabilidade da agência.



AS SUAS VANTAGENS



Não terá de mudar os seus hábitos. Os produtos inteligentes Finder são instalados usando a lógica do relé tradicional, mas com uma configuração rápida e guiada através de uma aplicação.



Aumentará o valor do seu trabalho. Surpreenda os seus clientes com soluções simples, atendendo às suas necessidades para acompanhar os tempos.



Nenhum trabalho de instalação necessário. O YESLY e BLISS permitem que você atualize um sistema tradicional sem a necessidade de passar cabos pelas paredes. São ideais tanto para renovações como para melhorar os sistemas existentes. Ofereça qualidade Italiana.



Os produtos Finder são desenvolvidos e fabricados em Itália. Garantem a máxima segurança, confiança e asseguram a privacidade dos seus dados.

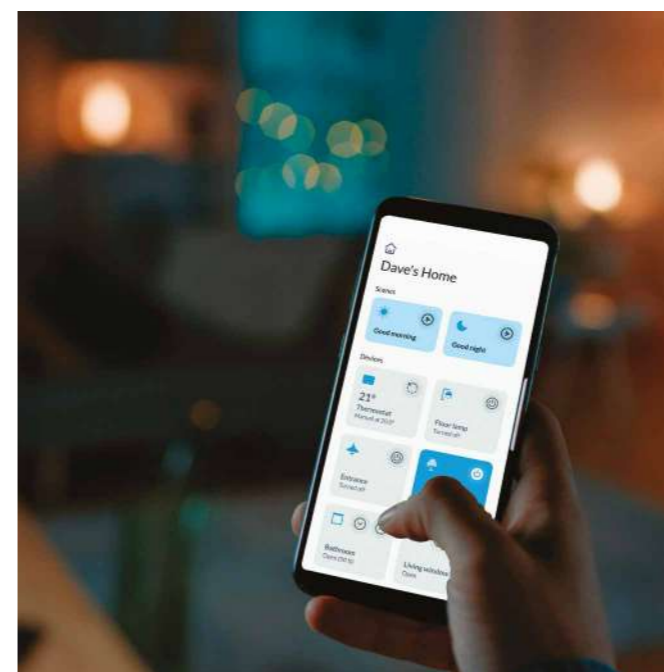
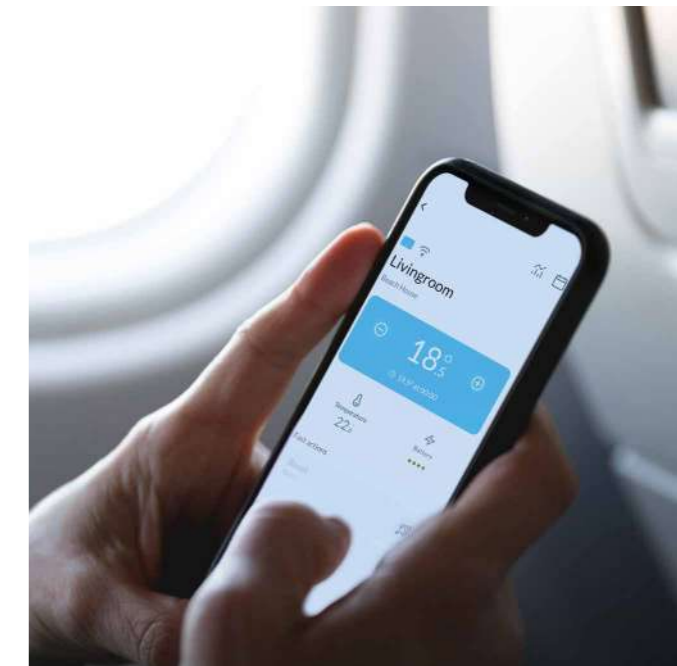


VANTAGENS PARA OS SEUS CLIENTES

Os produtos Finder funcionam dentro do seu sistema, são invisíveis, mas inteligentes. Os clientes podem programar várias operações com a mesma facilidade de um sistema tradicional, mas com as vantagens de um sistema inteligente conectado à rede.

Controle centralizado para um atendimento personalizado pode criar um cenário ao entrar ou sair de casa.

Economia de energia, graças ao controle remoto e monitorização do consumo de aquecimento/arrefecimento.



Adicione botões ou cenários sem fios e sem trabalhos de construção para o máximo conforto dos seus clientes. Com botões sem fios e cenários pode controlar um ou mais dispositivos.

Pode usar o seu Smartphone ou a sua voz para controlar luzes, persianas, cortinas elétricas utilizando a App ou as assistentes de voz: Google Assistente ou Alexa da Amazon.

FINDER YOU

Tudo fica mais mais fácil

O aplicativo gratuito Finder You permite estruturar a configuração e uso do YESLY para uma melhor gestão de luzes e persianas elétricas e o BLISS para termorregulação inteligente mesmo não estando no local.

Configuração:

- Programar os dispositivos YESLY
- Definir rapidamente as funções
- Associar botões sem fio, interfaces de entrada e criar cenários personalizados
- Associar e configurar os termostatos



Finder YOU



INTEGRADO COM IFTTT

O YESLY é compatível com os serviços IFTTT. Esta plataforma permite configurar automaticamente funções baseadas em eventos gerados pelo sistema elétrico ou por serviços externos e dispositivos operados por terceiros.

YESLY + BLISS, a combinação perfeita

Dois sistemas que trabalham em sinergia para um conforto perfeito

Os sistemas YESLY e BLISS podem agora ser instalados, configurados e usados o mesmo aplicativo aumentando a simplicidade e a experiência de uso.

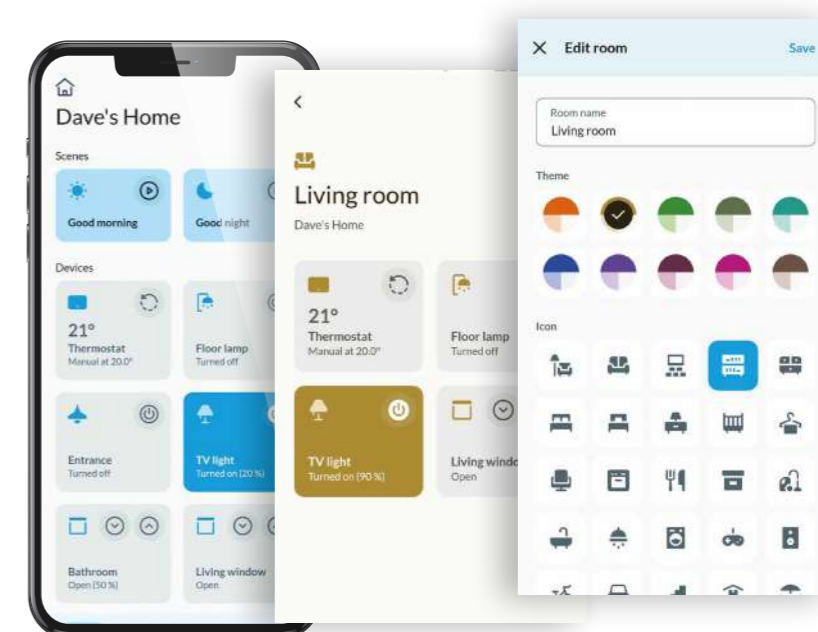
O que pode controlar:

- Comandos centralizados e cenários personalizados
- Visualizar e alterar o status de luzes, persianas e temperatura ambiente
- Programar os termostatos inteligentes BLISS de forma simples e intuitiva
- Verificar o consumo do sistema de aquecimento da casa
- Compartilhar o sistema de gestão de uma habitação ou um termostato com os familiares, mesmo a tempo

Verificar as luzes, cortinas e persianas elétricas



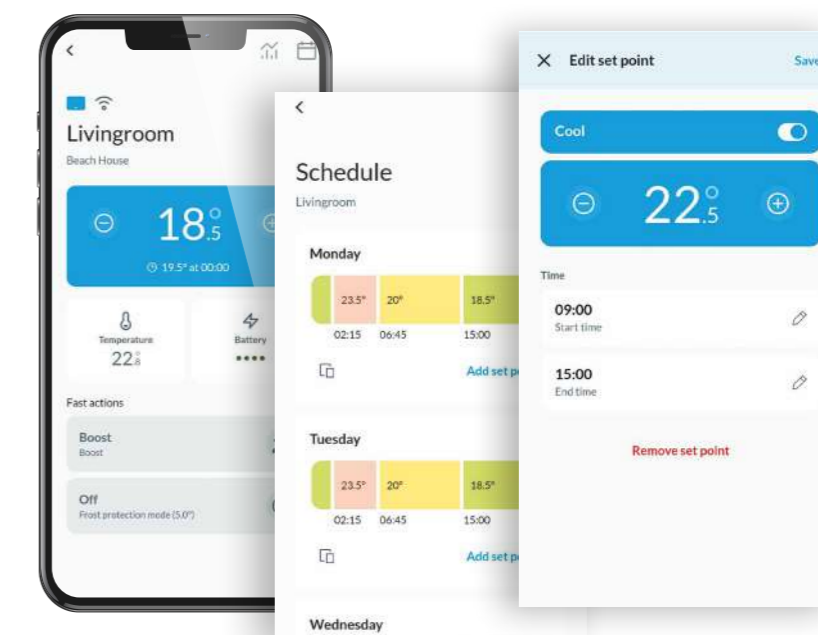
Finder YOU



Verificar a temperatura da sala



Finder YOU



BLUETOOTH + Wi-Fi

Duas tecnologias diferentes, dando-lhe a máxima flexibilidade

E se não tiver Wi-Fi? Não há problema, pode usar a tecnologia BLUETOOTH.
Na falta de internet pode sempre utilizar o sistema localmente ou utilizar o seu Smartphone.



- o serviço é sempre confiável mesmo se ficar sem a internet
- o protocolo da Finder garante a segurança dos dados

- pode controlar o sistema YESLY e dispositivos BLISS remotamente ou utilizar as Assistentes de voz da Google ou da Amazon
- melhore o desempenho do seu sistema
- Se não tiver ligação à internet o sistema continuará a funcionar graças ao Bluetooth



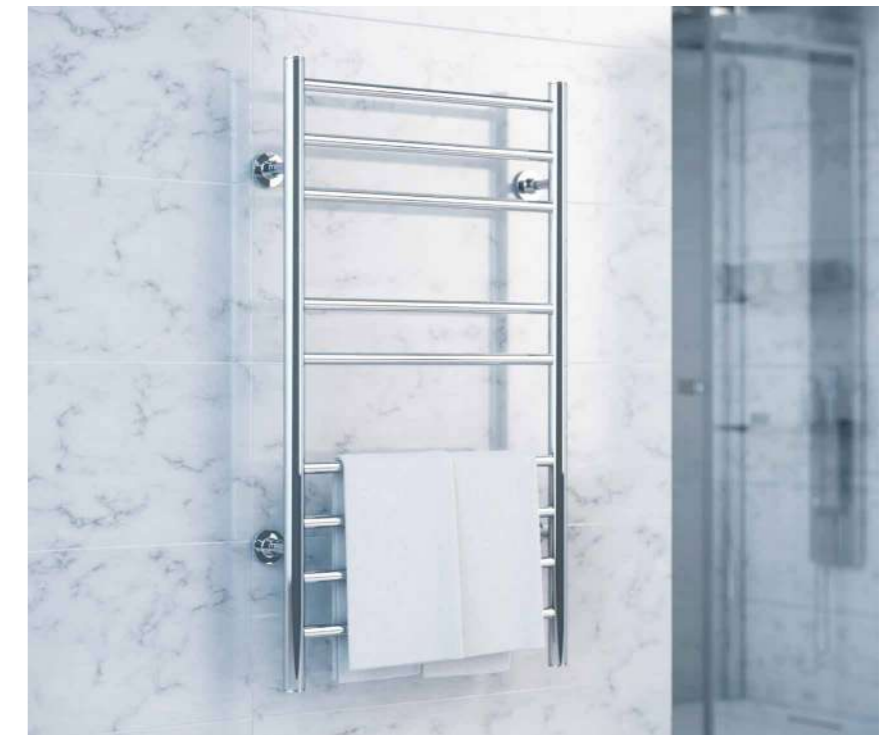
CONTROLE DE BLOQUEIO ELÉTRICO

O YESLY pode ajudá-lo a converter a fechadura eléctrica da sua porta de casa ou do portão numa fechadura inteligente! Todas as fechaduras eléctricas podem ser controladas através da App, remotamente com a GATEWAY, utilizando assistentes de voz.



CONTROLE REMOTO DE TOMADAS

Com tomadas controladas, opere remotamente aparelhos de iluminação ou outros dispositivos eléctricos através da App ou por comandos de voz. Esta aplicação é perfeita para controlar remotamente candeeiros de pé ligar ou desligar radiadores eléctricos e toalheiros.



SOLUÇÕES SIMPLES PARA CADA DIVISÃO

Controle estores ou persianas elétricas remotamente

Pode fechar ou abrir as persianas da sua casa pressionando um botão no seu smartphone ou através da Google Assistant ou Alexa da Amazon.



Ligue, ajuste ou crie cenários incluindo iluminação de fitas de LED

Graças ao dimmer PWM específico para YESLY, também pode escurecer as fitas de LED e ajustar os dispositivos Finder para criar os melhores cenários.



Adicione um botão sem fios quando necessário

O botão está no lugar que não é conveniente? Pode adicionar um botão sem fios utilizando um BEYON ou operar o controle com o seu smartphone para o seu melhor conforto.



Defina a temperatura e monitorize o consumo

Monitorize e defina a temperatura na sua casa de forma fácil e conveniente, utilizando o seu smartphone com termostatos BLISS. Pode controlar o seu consumo de energia.



YESLY

TIME FOR
COMFORT
LIVING



Finder YOU

Uma nova forma de desfrutar e viver em sua casa.
Conheça todas as funcionalidades do YESLY



O YESLY é um sistema inovador de casa inteligente para luzes e persianas elétricas que lhe permitem desfrutar e viver confortavelmente em sua casa.



Versatilidade e escalabilidade. Instale YESLY na casa toda ou em apenas numa divisão, pode, adicionar dispositivos e modificar programas a qualquer momento.



Torne a sua casa inteligente em apenas alguns rápidos e fáceis passos! Ligue, desligue e controle uma ou mais luzes, abra as persianas e crie CENÁRIOS personalizados.



O sistema é 100% FEITO EM ITÁLIA. O YESLY é o resultado de mais de 60 anos de design totalmente interno assim como a produção de relés.



O YESLY é extremamente confiável, principalmente em relação à segurança de dados.



Os dispositivos do sistema YESLY comunicam entre si via **Bluetooth baixa Energia** e é criptografada usando 128 bits.



O YESLY não necessita grandes obras de remodelação. Pode criar e modificar o sistema elétrico sem ter que fazer qualquer trabalho de religação.



Controle Luzes e persianas remotamente usando um sistema centralizado mesmo quando não está casa, graças à Gateway.



Comandar luzes e persianas com as assistentes de voz da **Google Assistente** ou **Alexa da Amazon**.

BLISS

YOUR HOME YOUR CLIMATE



BLISS_{Wi-Fi}

BLISS₂

Atuador remoto



Finder YOU

Muito mais do que apenas um novo termostato conectado.
Uma nova solução para regulação inteligente da temperatura doméstica



Um verdadeiro objeto de designer desenvolvido por Fossati/Minelli, o BLISS2 é um termostato elegante e compacto para integrar o estilo do cliente.



Baixo consumo de energia níveis que contribuem para maior vida útil da bateria (aprox. 1.5 anos).



Economize energia com a Função de Autoway e verifique o consumo de energia graças a relatórios personalizados.



Com touchscreen brilhante e iluminado torna a interface fácil e intuitiva de trabalhar



Frio? Quente? Use o JUMP função para controlar o dispositivo diretamente.



Aplicações com design intuitivo para Android e iOS para proporcionar uma programação semanal mais simples.



Desenvolvido, e fabricado em Itália. Um produto que é TOTALMENTE FEITO EM ITÁLIA.



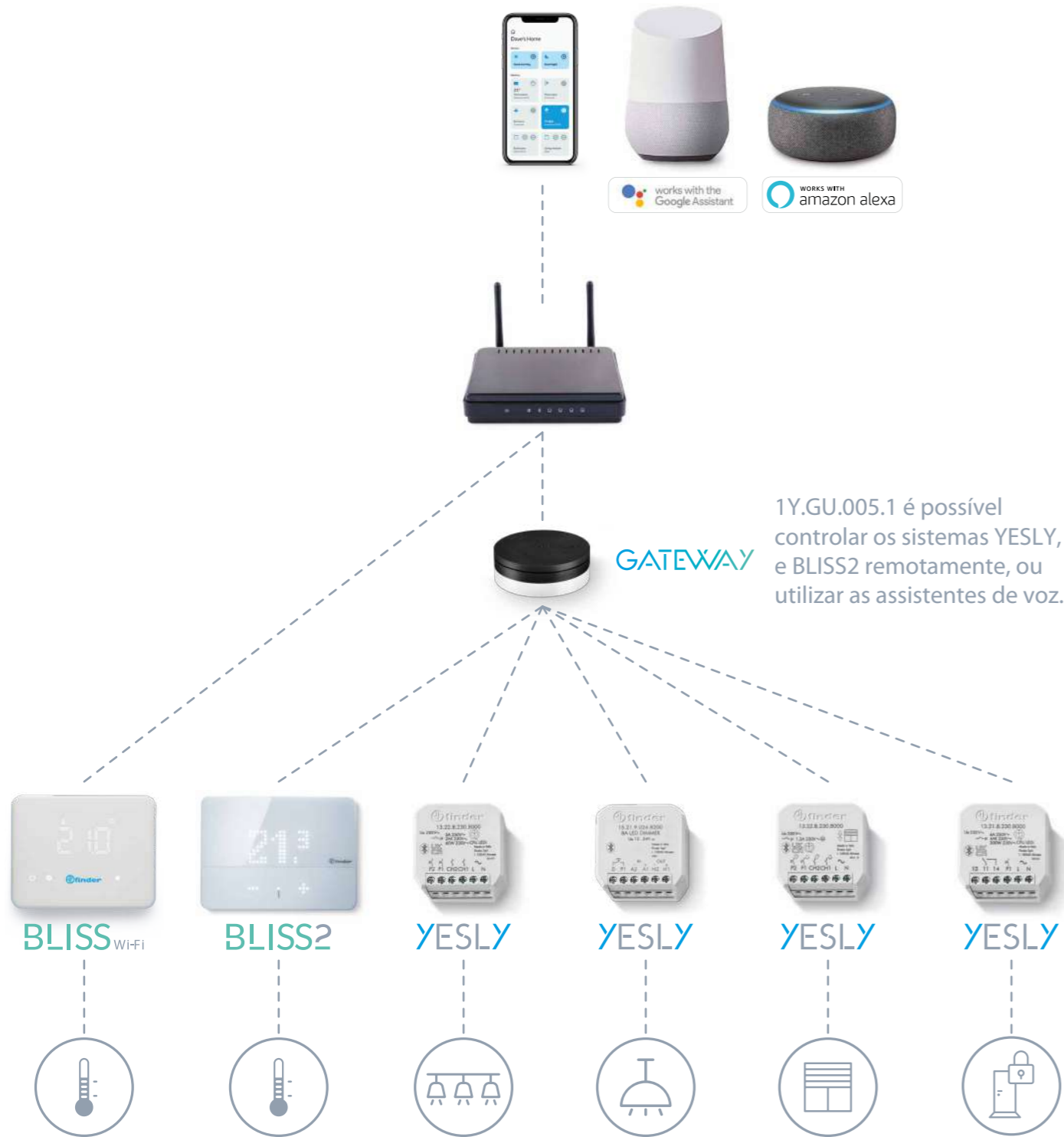
Ideal para montar em caixa de Ø 60 mm ou em caixa de parede de 3 módulos para uma instalação realmente rápida.



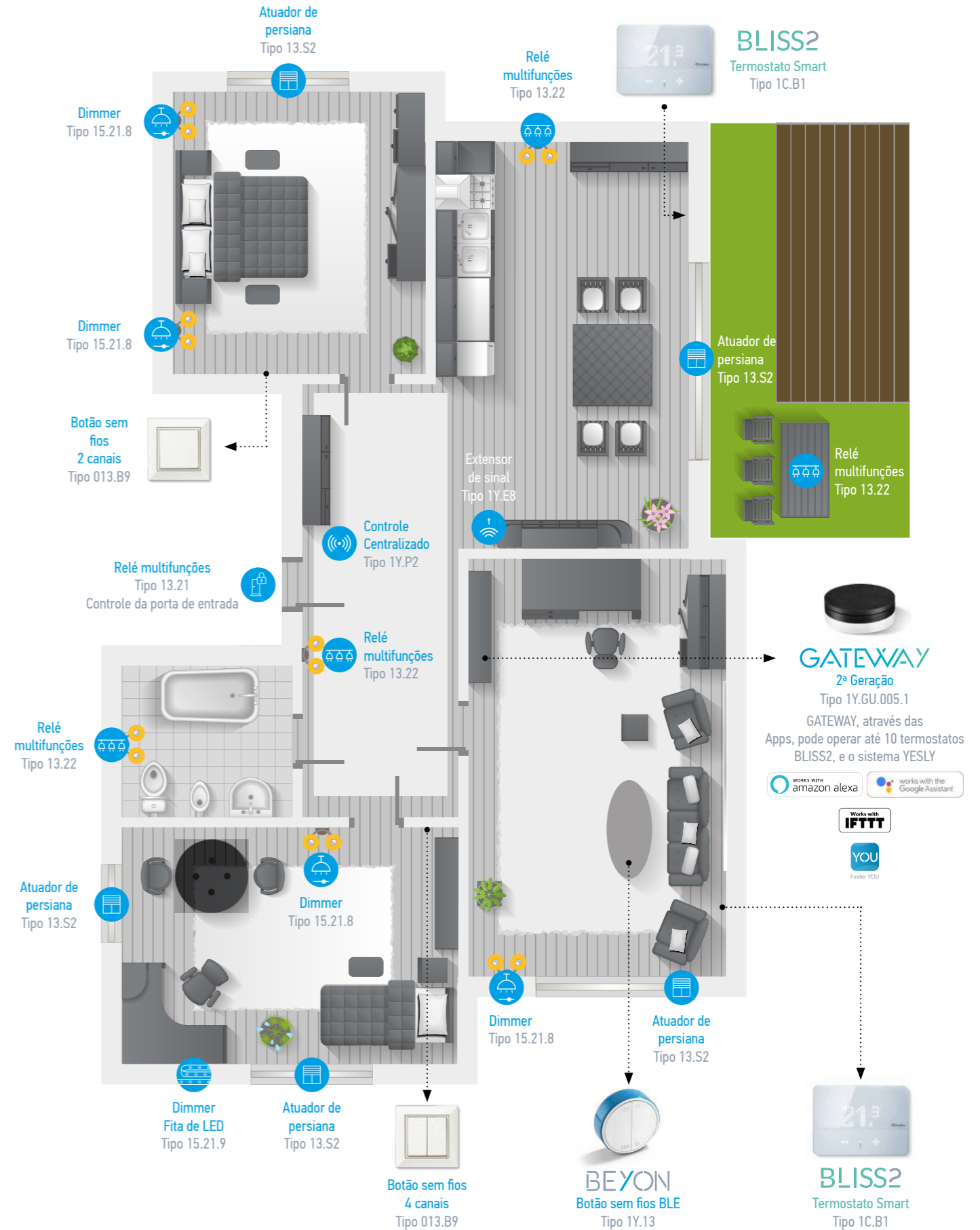
Integrado com as assistentes de voz Google Assistant e Alexa da Amazon, o termostato Finder também pode ser integrado com o sistema YESLY, Sistema de casa inteligente, através de rotinas.

FÁCIL DE INSTALAR E PROGRAMAR

Com os sistemas YESLY e BLISS da Finder, a instalação e a programação são rápidas, fáceis e suportadas. Pode programar os seus dispositivos para controlar o seu aquecimento central ou pode adicionar uma gateway para controlar o dispositivo remotamente ou através das assistentes de voz. A escolha é sua.



DESCUBRA TODAS AS FUNCIONALIDADES YESLY E BLISS2



ESCOLHA A COMBINAÇÃO QUE MELHOR FUNCIONA PARA SI COM O SISTEMA YESLY ESCALÁVEL

INSTALAR



Relé Multifunções



13.22.8.230.B000



13.21.8.230.B000



13.72.8.230.B000 - branco
13.72.8.230.B002 - preto



Atuador para estores elétricos



13.S2.8.230.B000



Dimmer



15.21.8.230.B300



15.21.9.024.B200



15.71.8.230.B200 - branco
15.71.8.230.B202 - preto



Interface YESLY



1Y.P2.8.230.B000



Extensor de sinal



1Y.E8.230



1Y.EU.005



Termostato Smart



BLISS2

1C.B1.9.005.0007



BLISS^{Wi-Fi}

1C.91.9.003.0W07



Atuador remoto para BLISS2
13.21.8.230.S000



Fonte de alimentação para BLISS Wi-Fi
01C.02.8.230.0500



Fonte de alimentação para BLISS2
01C.02.8.230.0500

CONTROLE



Aplicações Smartphone



Finder YOU



GATEWAY



GATEWAY

1Y.GU.005.1



Pulsadores sem fios



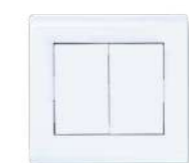
1Y.13.B10 - 2 CH branco
1Y.13.B12 - 2 CH preto
1Y.13.B20 - 4 CH branco
1Y.13.B22 - 4 CH preto



013.B9



Pulsadores com fios



compatibilidade com a maioria das novas ou existentes instalações ,graças à interface de entrada 1Y.P2

OPERAÇÕES

ILUMINAÇÃO



Controle de brilho



Temporização



Fita de LED

CORTINAS ELECTRICAS/ PERSIANAS



Fechar



Coordenar controlar usando cenários



Abertura parcial fechar

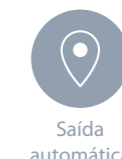
TEMPERATURA



Temperatura interna



Humidade %



Saída automática

CENÁRIOS PERSONALIZADOS



Entrada/saída



Leitura

SÉRIE 13 YESLY - Relé multifunção Bluetooth

Tipo 13.22 - Relé multifunção, 2x6A , montagem embutida (por exemplo, caixa Ø 60 mm)



Tipo 13.22.8.230.B000

2 saídas com contactos NA de 6 A - 30 V AC

2 canais independentes e programáveis

21 funções disponíveis (ver Tabela 1)

Função padrão (ambos os canais): RI - Relé de passo (controle por pulso)

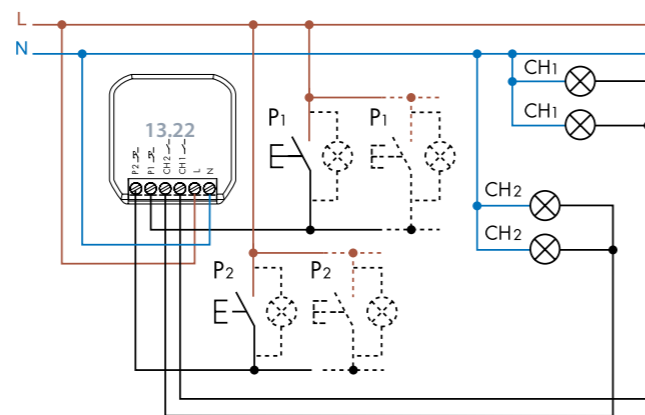
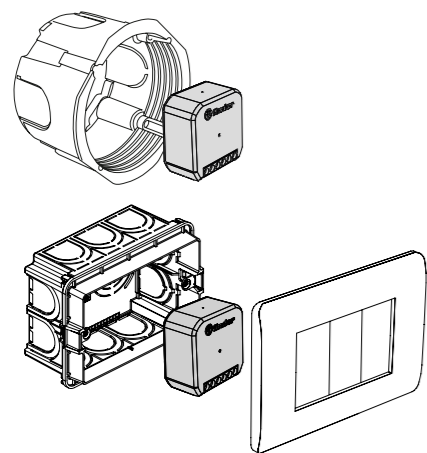
Função especial: Rla - relé de passo (comando por interruptor) ideal para tornar SMART um sistema tradicional com interruptor simples/paralelo sistema com interruptores de uma, duas ou quatro vias num sistema inteligente

Carga máxima da lâmpada / Led: 200 W 230 V AC

2 entradas para botões com fios (uma entrada por canal)

Coordenação de até 8 cenários

Tensão de alimentação 110...230 V AC (50/60 Hz)

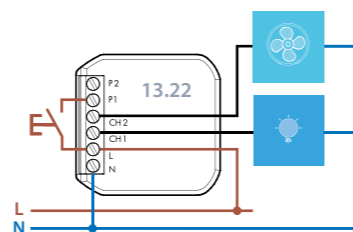


Exemplos de aplicação

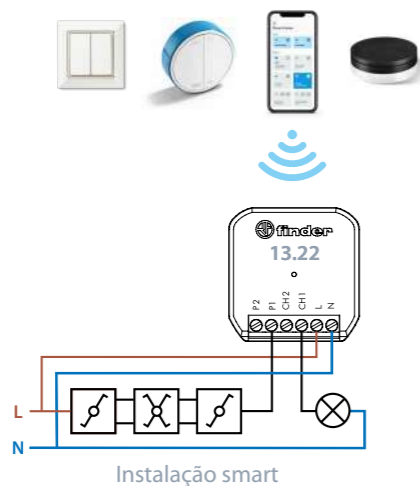
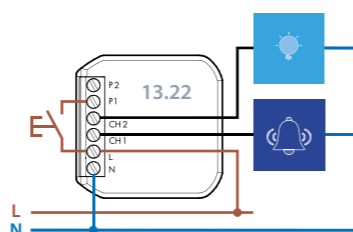
Função especial: Rla - relé de pulso (comando por interruptor). Ideal para tornar SMART um sistema tradicional com interruptor simples/paralelo.

A instalação smart pode ser controlada por: pulsadores wireless, smartphone e Gateway

Função VB - Exaustor de WC + iluminação



Função CP - Campainha + Iluminação



SÉRIE 13 YESLY - Relé multifunção Bluetooth

Tipo 13.21 - Relé multifunção, 1x6A , montagem embutida (por exemplo, caixa Ø 60 mm)



Tipo 13.21.8.230.B000

1 saída com contacto CO 16 A - 250 V AC

12 funções disponíveis (ver Tabela 1)

Função padrão (ambos os canais): RI - Relé de passo (controle de botão)

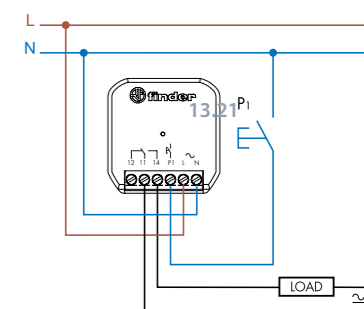
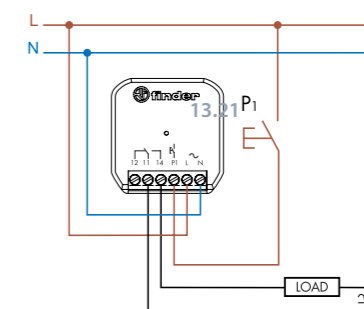
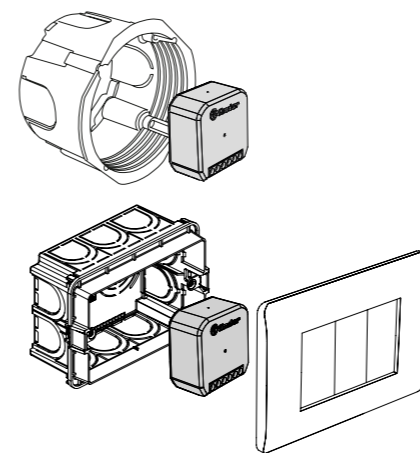
Função especial: Rla - relé de passo (comando por interruptor) ideal para tornar SMART um sistema tradicional com interruptor simples/paralelo sistema com interruptores de uma, duas ou quatro vias num sistema inteligente

Carga máxima da lâmpada / Led: 200 W 230 V AC

1 entrada para botões com fios

Coordenação de até 8 cenários

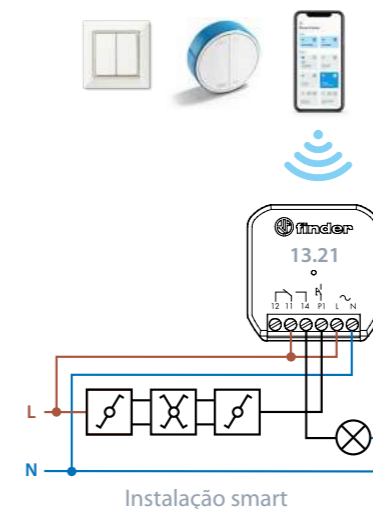
Tensão de alimentação 110...230 V AC (50/60 Hz)



Exemplos de aplicação

Função especial Rla - Relé de passo (controle de interruptor). Ideal para converter um sistema tradicional existente com um, dois interruptores de quatro vias num sistema inteligente. Com esta solução qualquer sistema pode ser modificado sem ter que substituir os mecanismos existentes.

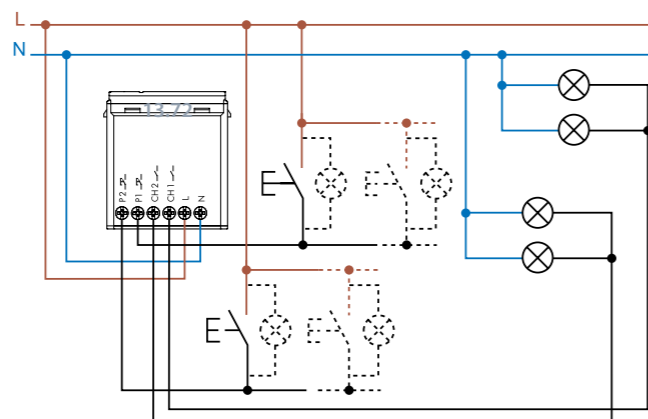
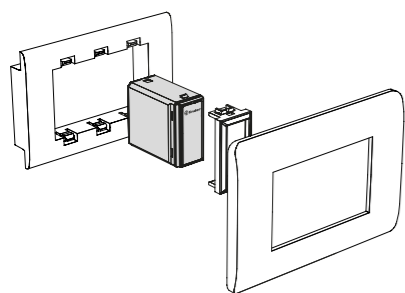
O sistema inteligente pode ser controlado por: botões sem fios, smartphone e Gateway



Tipo 13.72 - Relé Bluetooth multifunção compatível com os interruptores de parede Italianos



- Tipo 13.72.8.230.B000 - branco
- Tipo 13.72.8.230.B002 - antracite
- 2 canais independentes e programáveis
- 2 saídas com contactos NA de 6 A - 230 V AC
- 21 funções disponíveis (ver Tabela 1)
- Função padrão (ambos os canais): RI - Relé de passo (controle de botão)
- Função TP - controle do obturador
- Carga máxima da lâmpada / Led: 200 W 230 V AC
- 2 entradas para botões com fios (uma entrada por canal)
- Coordenação de até 8 cenários
- Tensão de alimentação 110...230 V AC (50/60Hz)



Sequências
P1 (SET): leva a Sequência ao próximo estado

P2 (RESET): leva a sequencia ao estado inicial

Tipo	Funções	Sequências			
		1	2	3	4
13.22 13.72	02	↑	↑		
	03	↑	↑		
	04	↑	↑	↑	↑
	05	↑	↑	↑	↑
	06	↑	↑	↑	↑
	07	↑	↑	↑	↑
	08	↑	↑	↑	↑

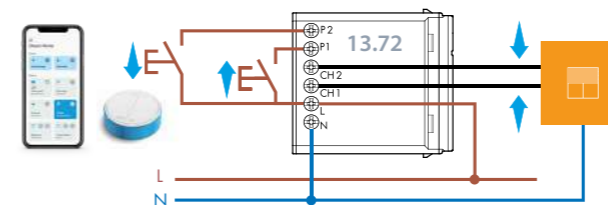
Tabela 1 - Funções selecionáveis

13.21-B000	(RM)	Monoestável
13.22	(RI)	Relé de passo (controle de botão)
13.72	(RIa)	Relé de passo - controle do interruptor de iluminação (somente tipo 13.22 e 13.21.8.230.B000)
	(LE)	Pisca assimétrico (pulso de partida ligado) com sinal de controle
	(DE)	Intervalo com sinal de controle ligado
	(BE)	Temporizador de escada
	(ME)	Temporizador de escada + manutenção de escada
	(BP)	Temporizador de escada com aviso antecipado de desligar
	(MP)	Temporizador de escada com aviso antecipado de desligar + manutenção da escada
	(IT)	Relé de passo de temporizado
	(IP)	Relé de passo temporizado com aviso antecipado de desligar
	(FZ)	Temporização monoestável
13.22	(VB)	Luz do WC+ ventilador
13.72	(CP)	Campainha + luz
13.S2 - 13.72	(TP)	Persiana
		Sequências de relé 7 etapas (consulte a tabela)

Exemplos de aplicação

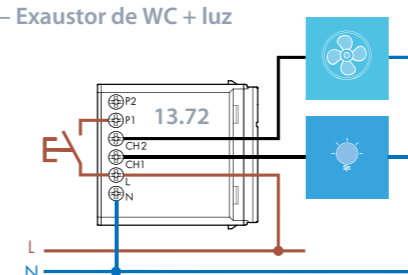
Função TP - Automação de persianas / cortinas elétricas

Ch1-P1: subida
Ch2-P2: descida

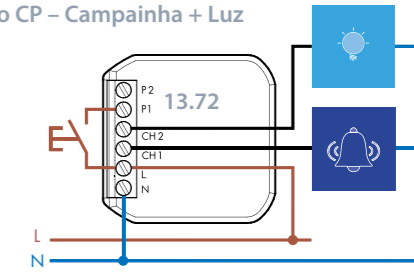


Nota: somente abertura e fecho completos

Função VB - Exaustor de WC + luz



Função CP - Campainha + Luz

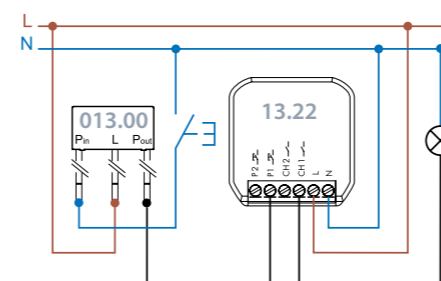


Acessório - Tipo 013.00 Conversor fase/neutro de botão

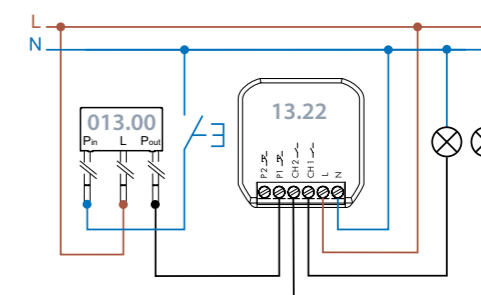


Utilize este módulo 013.00 com um botão com fios neutro pré-existente quando para substituir um dispositivo projetado apenas para pulsadores ligados à fase.

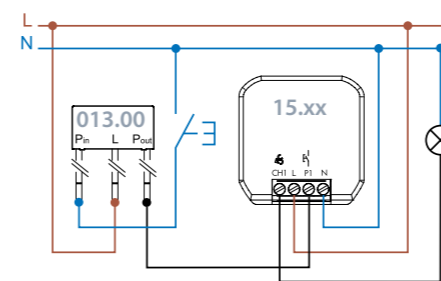
Sistemas existentes com botões para neutro podem ser atualizados para relés de nova geração ou dimmers simplesmente utilizando o conversor Tipo 013.00 com os botões existentes.



Tipo 13.22 - Canal único



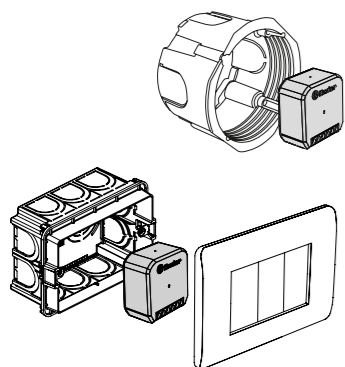
Tipo 13.22 - Sequência de etapas



Série 15



SÉRIE YESLY 15 - Dimmer Bluetooth

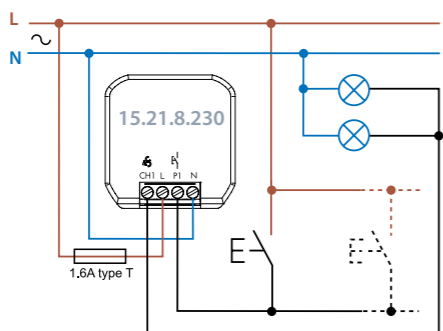


1 saída
1 entrada de botão com fios
Pode ser comandado através de botões padrão com fios, botões sem fios ou Smartphone
Coordenação de até 8 cenários
Montagem embutida (por exemplo, caixa de Ø 60 mm ou caixa de 3 módulos)

Tipo 15.21.8.230.B300 - Dimmer Bluetooth Universal 230 V AC via Controle de Fase



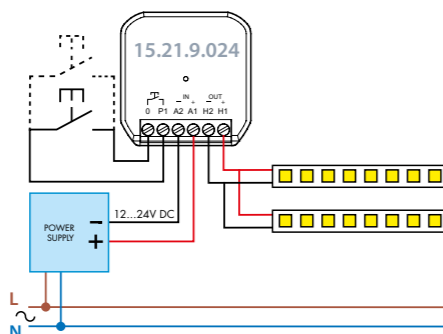
Carga da lâmpada: LED de 150 W, halogênio de 300 W
7 funções para definir manualmente o método de condução da lâmpada e a curva de controle
Função AUTO, para definir automaticamente o método mais adequado para acionar o tipo de lâmpada a ser usada
Método de controle de fase - Leading Edge ou Trailing Edge
Função padrão: Trailing edge (linear)
Compatível com lâmpadas economizadoras de energia, lâmpadas fluorescentes compactas reguláveis (CFL) ou reguláveis. LEDs - com transformadores eletrônicos ou eletromagnéticos
Proteção contra sobre temperatura e curto-circuito
Tensão de alimentação 230 V AC (50/60Hz)



Tipo 15.21.9.024.B200 - Bluetooth Dimmer PWM para fitas de LED 12...24 V DC



Carga máxima 8 A (96 W a 12 V DC, 192 W a 24 V DC)
Tecnologia PWM
Compatível com fitas de LED (12...24 V DC)
Proteção contra sobre temperatura, curto-circuito e inversão de polaridade
Tensão de alimentação 12...24 V DC

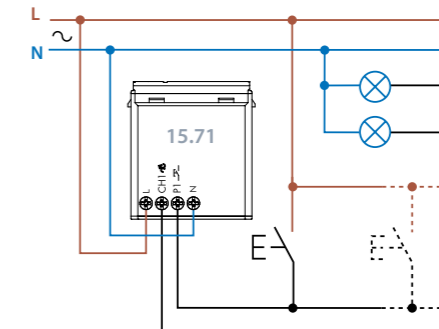
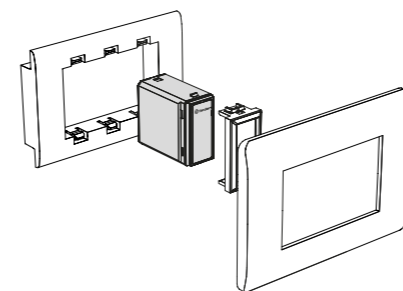


SÉRIE 15 YESLY - Dimmer Bluetooth

Tipo 15.71 - Dimmer Bluetooth 230 V AC via Fase Controle, compatível com os mais populares sistemas de interruptores de parede Italianos



Tipo 15.71.8.230.B200 - branco
Tipo 15.71.8.230.B202 - antracite
1 saída
Carga da lâmpada: LED de 100 W, halogênio de 200 W
7 funções para definir manualmente o método de condução da lâmpada e a curva de controle
Função AUTO, para definir automaticamente o método mais adequado para acionar o tipo de lâmpada a usar
Método de controle de fase - Leading Edge ou Trailing Edge
1 entrada de botão com fios
Compatível com lâmpadas economizadoras de energia, lâmpadas fluorescentes compactas reguláveis (CFL) ou LEDs dimáveis - com transformadores eletrônicos ou eletromagnéticos
Coordenação de até 8 cenários
Proteção contra sobre temperatura e curto-circuito
Tensão de alimentação 230 V AC (50/60Hz)

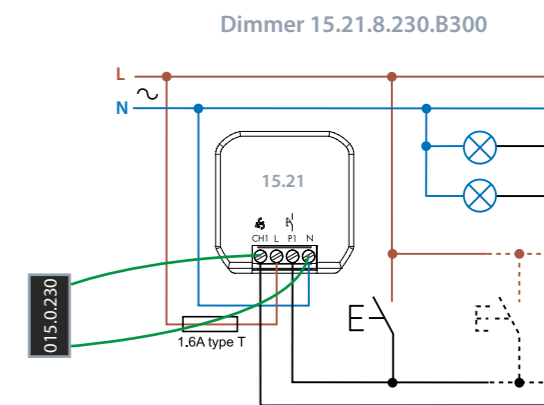
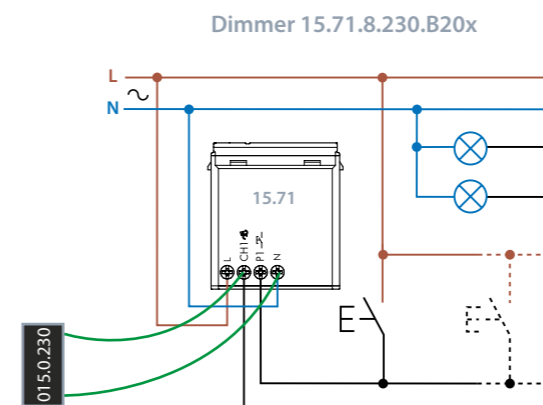


Acessório - Tipo 015.0.230 - Módulo de supressão de corrente de fuga



No mercado pode encontrar lâmpadas de 230 V AC que, mesmo quando o dimmer está na posição OFF, ainda estão fracamente acesas.

Para contornar este problema, pode instalar o módulo de bypass de corrente residual. A instalação do módulo 015.0.230, recomendado para uso com todos os dimmers 230 V AC dimmers de corte de fase, garante que a lâmpada seja completamente desligada.

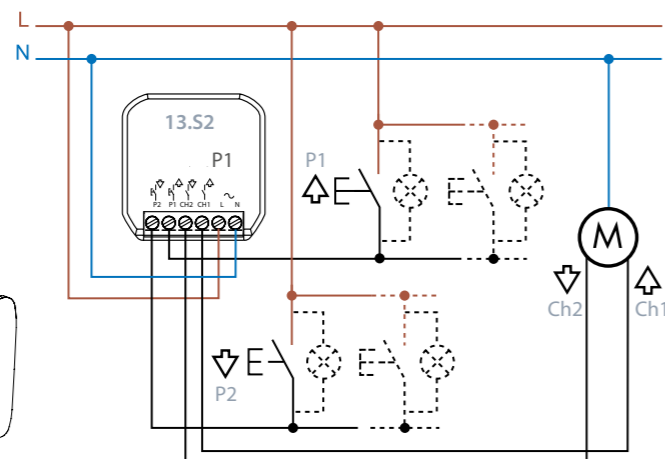
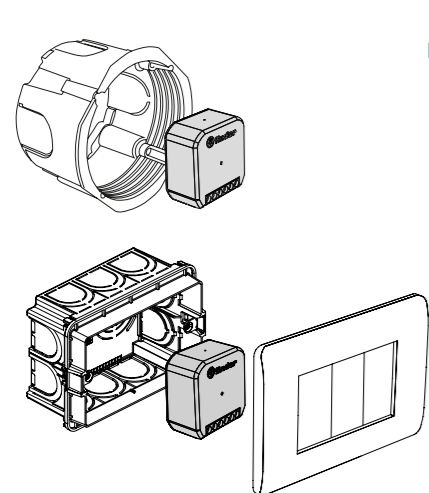


SÉRIE 13 YESLY - Atuador elétrico de persianas

Tipo 13.S2 - Atuador com Bluetooth adequado para persianas e estores elétricos



Tipo 13.S2.8.230.B000
Adequado para comandar persianas e ajustar até que ponto sobem
2 saídas com contactos NA de 6 A - 230 V AC
Carga máxima do motor: 200 W 230 VAC
2 entradas para botões com fios (uma entrada por canal)
Coordenação de até 8 cenários
Tensão de alimentação 110...230 V AC (50/60Hz)
Montagem embutida (por exemplo, caixa de Ø 60 mm ou caixa de 3 módulos)



Exemplo: 20% aberto



Ajuste a abertura desejada usando a aplicação, assistentes de voz ou cenários

Ch1-P1: para cima
Ch2-P2: para baixo

YESLY - ACESSÓRIOS - Botões sem fios

Tipo 1Y.P2 - Unidade de interface



A interface 1Y.P2 de 2 entradas foi desenvolvida para aceitar contactos sem tensão ou tensão de fase (L) sinais como entradas, e integrá-los no sistema YESLY.
Por outro lado, usando a interface 1Y.P2 é possível integrar dispositivos YESLY num sistema doméstico utilizando os botões ou interruptores tradicionais existentes - adicionando mais recursos complexos dos dispositivos YESLY para um sistema doméstico existente.

Tipo 1Y.P2.8.230.B000

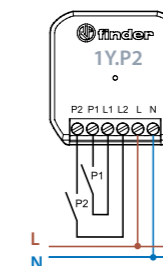
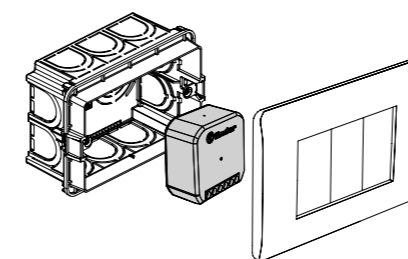
2 canais de entrada (P1 e P2)

Adequado para controlar dispositivos YESLY com botões ou interruptores tradicionais, por exemplo, integrando-se a um sistema de iluminação residencial existente

Compatível com botões com Led (máximo de 5 botões)

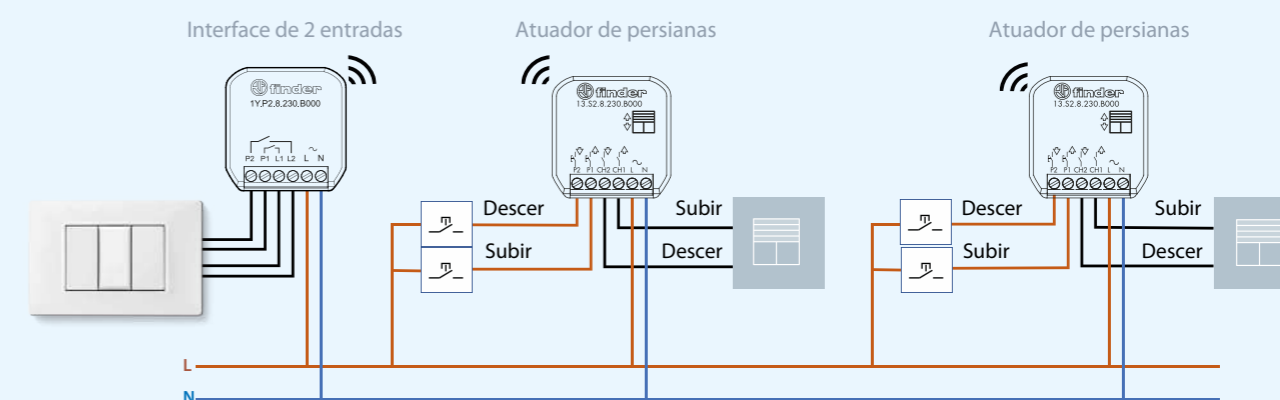
Tensão de alimentação 110...230 V AC

Alcance de transmissão: 10 metros em espaço livre e sem obstáculos



Exemplos de aplicações

Esquema de ligação para controle de persianas com controle centralizado via interface 1Y.P2



YESLY - ACESSÓRIOS - Extensor de alcance

O extensor de alcance aumenta o alcance de transmissão dos dispositivos YESLY garantindo que todos os dispositivos instalados comuniquem corretamente.

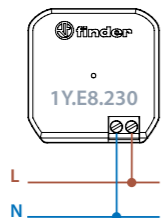
Podem ser instalados até 4 dispositivos no mesmo sistema.

O extensor de alcance é um dispositivo Plug and Play, **não necessita de configuração.**

Tipo 1Y.E8.230 - Extensor de alcance, montagem embutida



Tipo 1Y.E8.230
Fonte de alimentação 230 V AC
Frequência de operação 2.4 GHz
Montagem em caixa de Ø 60mm ou caixa de junção
Alcance de transmissão: aproximadamente 10 m em espaço livre e sem obstáculos. A faixa de transmissão pode variar dependendo da estrutura do edifício

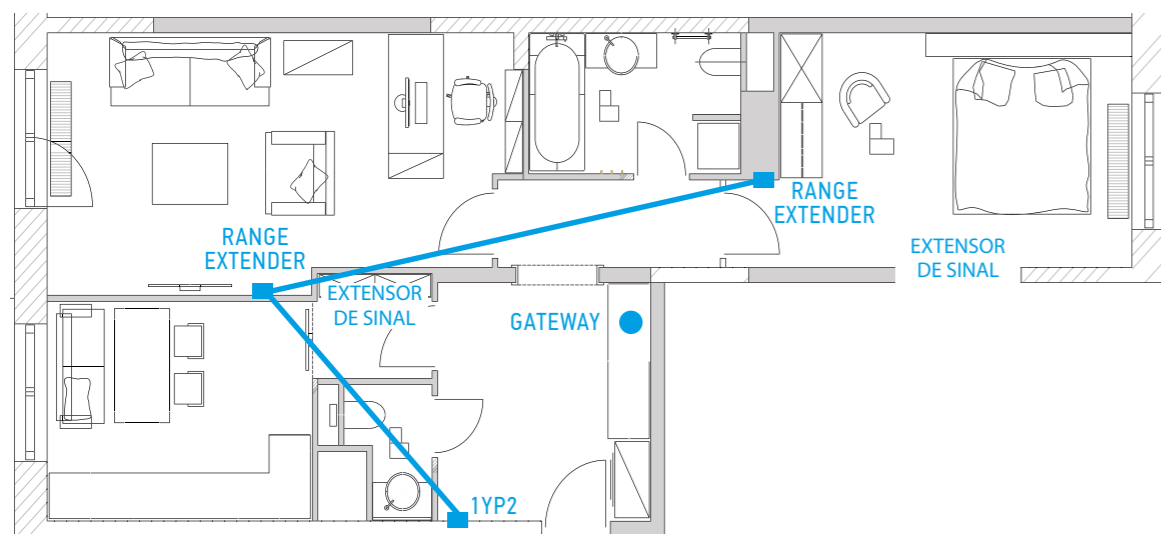


Tipo 1Y.EU.005 - Extensor de sinal com alimentação por USB



Tipo 1Y.EU.005
Fonte de alimentação: plugue USB 5V – 0.5 A no mínimo
Frequência de operação 2.4 GHz
Alcance de transmissão: aproximadamente 10 m em espaço livre e sem obstáculos. A faixa de transmissão pode variar dependendo da estrutura do edifício

EXEMPLO DE INSTALAÇÃO COM 2 EXTENSORES DE SINAL



YESLY - ACESSÓRIOS

YESLY GATEWAY - Controle os seus dispositivos apenas com a sua voz

GATEWAY



Tipo 1Y.GU.005.1

A segunda geração Tipo 1Y.GU.005.1 GATEWAY é um dispositivo que funciona em sinergia com o Smart BLISS2 e com o sistema YESLY comfort living. Este é um dispositivo que é compacto, elegantemente e extremamente fácil de instalar.

Ao instalar a GATEWAY e produtos relacionados para ajustar a temperatura e para otimizar a sua casa inteligente, será possível controlar a temperatura da sua casa, o ligar das luzes, o movimento das persianas e a configuração dos cenários personalizados através do seu Wi-Fi, usando as Apps dedicadas Finder YOU.

O BLISS2 e os dispositivos YESLY, funcionam mesmo sem internet via Bluetooth

A GATEWAY conecta-se através da rede WiFi de 2,4 GHz do router doméstico. No caso de ficar sem internet, o sistema YESLY continuará operacional, utilizando a porta Bluetooth.

A GATEWAY pode ser integrada com todos os sistemas YESLY e BLISS2 existentes.



CONTROLAR O SISTEMA REMOTAMENTE



CONTROLE DE VOZ



TAMBÉM FUNCIONA SEM ESTAR LIGADO À A INTERNET



Tipo 1Y.13 - Botões sem fios de 2 ou 4 canais

BEYON **BLUETOOTH
PUSHBUTTON**



O BEYON da Finder é um controle remoto inovador para o seu sistema de vida confortável YESLY.

O design minimalista da BEYON adapta-se a todo o tipo de decoração de interiores, dando um toque leve e elegante. Pode ser usado para ligar/desligar ou ajustar a iluminação, controlar estores elétricos, e outros tipos de tarefas ou para ativar cenários.

O BEYON funciona sem baterias e sem nenhum dispositivo de carregamento.

O BEYON é fornecido com um disco magnético e uma almofada adesiva, para que seja possível fixá-lo a qualquer tipo de superfície, seja: metal, madeira, vidro.

As pulseiras de silicone, incluídas na embalagem, protegem o BEYON de potenciais quedas e proporcionam uma codificação de cores incrivelmente simples, para associar botões a salas ou funções.

O BEYON está disponível em BRANCO ou PRETO, e as pulseiras estão disponíveis em Azul FINDER, Cinzento e Branco.

Tipo 1Y.13.B10 - botões sem fios 2 canais, branco

Tipo 1Y.13.B20 - botões sem fios 4 canais, branco

Tipo 1Y.13.B12 - botões sem fios 2 canais, preto

Tipo 1Y.13.B22 - botões sem fios 4 canais, preto

Frequência de operação: 2.4 GHz Bluetooth Low Energy

Ciclos de comutação: 50.000

Alcance de transmissão: aproximadamente 10 m em espaço livre e sem obstáculos.

A faixa de transmissão pode variar dependendo da estrutura do edifício



Tipo 013.B9 - Botões sem fios de 2 ou 4 canais, montagem em parede



Botões sem fios para o seu sistema YESLY comfort living. Pode ser associado a dispositivos YESLY através da aplicação Finder Toolbox Plus. Podem acender ou luzes, controlar persianas elétricas e outros tipos de cargas. Pode configurá-los para controlar o que quiser e até ativar cenários.

Os botões do tipo 013.B9 funcionam sem baterias e sem qualquer dispositivo de carregamento.

Os botões tipo 013.B9 são fornecidos com um disco magnético e uma almofada adesiva, para que o possa colocar em qualquer superfície: metálica, madeira ou vidro. Além disso, graças ao adaptador especial é possível instalá-lo numa caixa de 60 mm de diâmetro. O botão Tipo 013.B9 tem um design mais clássico e essencial, proporcionando ao sistema YESLY uma gama estilística completa.

Tipo 013.B9

Frequência de operação: 2.4 GHz Bluetooth Low Energy

Ciclos de comutação: 50.000

Alcance de transmissão: aproximadamente 10 m em espaço livre e sem obstáculos.

A faixa de transmissão pode variar dependendo da estrutura do edifício

Disponível apenas em branco

Dimensões: 82 x 82 x 14 milímetros

Os botões 013.B9 podem ser configurados com 2 ou 4 canais usando os adaptadores fornecidos na embalagem.



SÉRIE 1C - BLISS2 - Termostato Inteligente Tipo 1C.B1

BLISS2 é muito mais do que apenas um novo termostato conectado

BLISS2



Tipo 1C .B1.9.005.0007

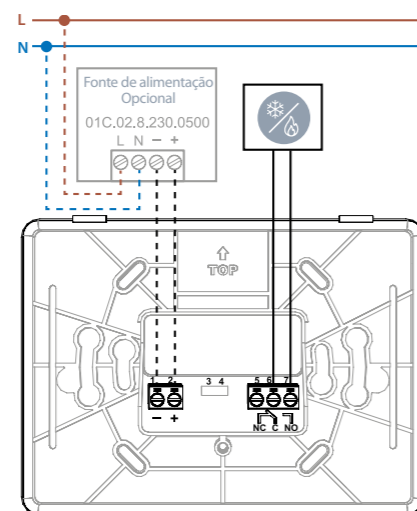
Este é um termostato de ambiente, inovador e inteligente que interage perfeitamente com as Assistentes de voz do Google Assistant e Alexa da Amazon; através da voz as rotinas do assistente integram-se na perfeição com o sistema doméstico inteligente YESLY da FINDER.

Até 10 BLISS2 podem ser emparelhados com cada GATEWAY.

Conectado à cloud via GATEWAY (1Y.GU.005.1) o e à aplicação Finder You
Comunicação com 868 MHz de longo alcance para backup de transmissão Bluetooth em difíceis acessos
Ajuste de temperatura (+5...+37)°C + sensor de RH e exibição (1...99%)
3 pilhas AAA (vida estimada de 18 meses) ou via fonte de alimentação de 230 V AC (opcional)
Montagem em parede direta ou instalação em caixas de parede redondas de 3 módulos ou 60 mm
1 contacto comutado de 5 A - 230 V AC
Ícones dinâmicos



GATEWAY



SÉRIE 1C - BLISS2 - Termostato Inteligente Tipo 1C.B1

BLISS2

Com BLISS2:

- Leia o valor da Humidade Relativa da sala
- Programe o termostato no modo manual
- Controle o termostato remotamente através da aplicação Finder You
- Ajuste a temperatura ambiente através de assistentes de voz



%HR

Exibição da Humidade Relativa atualmente presentes na atmosfera.



TEMPERATURA DO QUARTO

O termostato está definido em modo AUTOMÁTICO (AUTO) e responderá à programação através da aplicação.



MENU DE CONFIGURAÇÕES

A partir daqui pode aceder as configurações do dispositivo.

Atuador remoto com um único contacto inversor de 16 A para o termostato inteligente BLISS2



Tipo 13.21.8230.S000

O atuador 13.21-S000 foi projetado para ajustar a temperatura numa zona única ou instalação multi zona. Graças à sua transmissão por radiofrequência de longo alcance, o atuador pode ser inserido num sistema de aquecimento ou arrefecimento e é extremamente versátil.

1 contacto comutado de 16 A - 250 V AC
Tensão nominal: 110...230 V AC
Compatível com o termostato inteligente BLISS2 SÉRIE 1C
Faixa de temperatura ambiente: 0...40°C
Frequência de transmissão de longo alcance: 868 MHz

Fonte de alimentação para o termostato inteligente BLISS2



Tipo 01C.02.8.230.0500

Esta fonte de alimentação é perfeita para instalações com vários termostatos, tanto no meio residencial ou comercial. Em particular: hotéis, B&B, escritórios e similares.

Ao usar o termostato inteligente BLISS2 com a fonte de alimentação externa, as baterias deve ser removidas.

Potência nominal: 2 W
Tensão nominal: 110...230 V AC
Tensão de saída: 5 V DC
Faixa de temperatura ambiente: 0...40°C
Comprimento máximo do cabo entre a fonte de alimentação e o BLISS2: 40 m (cabo flexível 2x1.5 mm ²)

KIT BLISS2 - Código de embalagem 1C.B1.9.005.0007.POA



Este KIT contém:

1 termostato BLISS2
Tipo 1C.B1.9.005.0007

+

1 GATEWAY
Tipo 1Y.GU.005.1

SÉRIE 1C - BLISS2 - Atuador Remoto Tipo 13.21.8.230.S000

Tipo 13.21.8.230.S000

Atuador remoto com um único contacto inversor de 16 A para o termostato inteligente BLISS2



O atuador 13.21-5000 foi criado para o ajuste remoto de temperatura numa instalação de zona única ou multizona. Graças à sua transmissão por radiofrequência de longo alcance, o atuador pode ser inserido num sistema de aquecimento ou arrefecimento e é extremamente versátil. O atuador pode ser programado para ativar sistemas de aquecimento ou arrefecimento, seja única ou multizona. Além disso, graças à integração com o BLISS2, pode ser programado como um higróstato que controla os sistemas de desumidificação. O sistema é baseado na comunicação de radiofrequência entre o BLISS2 e o atuador 13.21 - 5000 via GATEWAY que gere todas as comunicações entre os vários dispositivos.

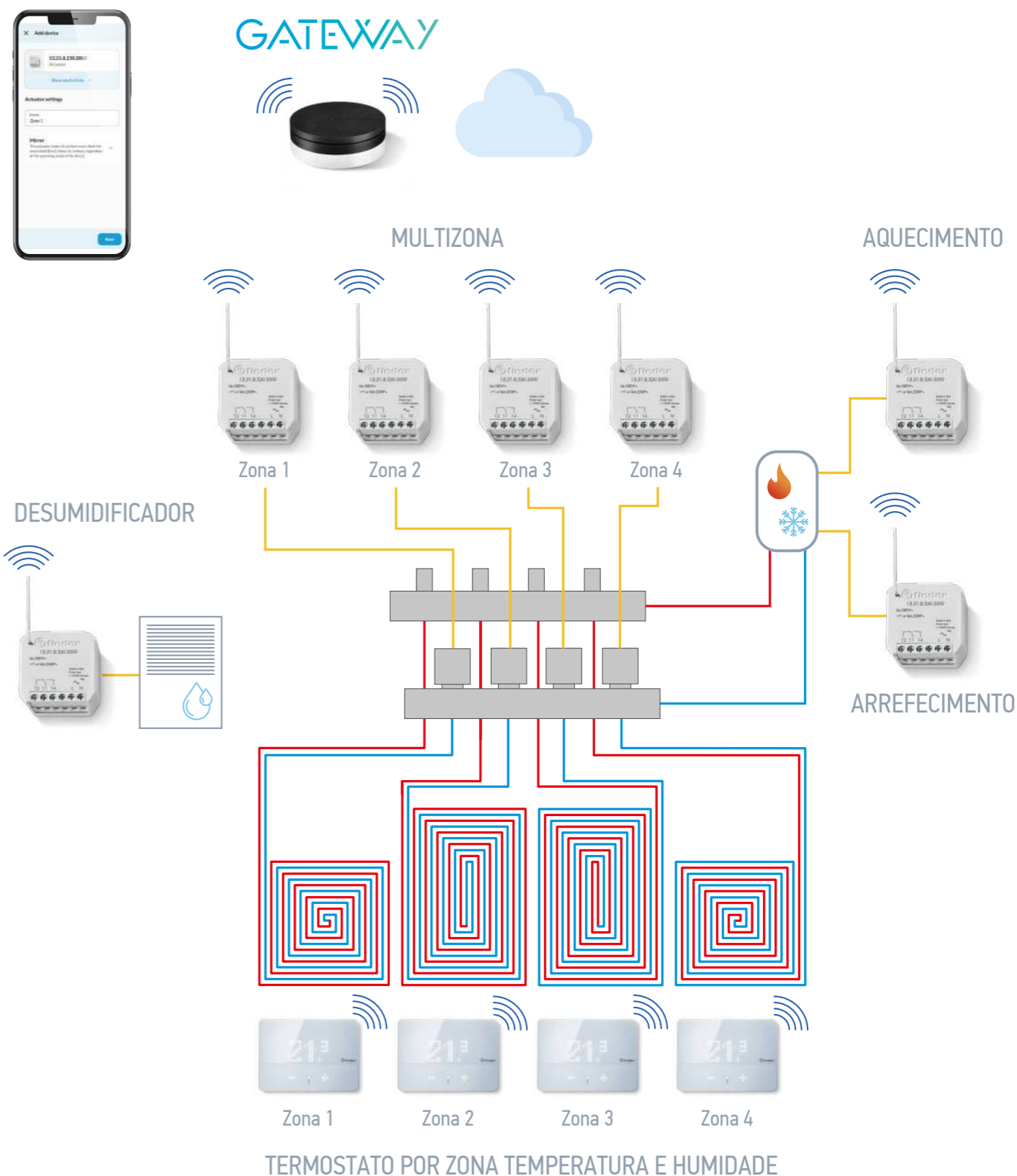
EXEMPLO DE APLICAÇÃO BÁSICA



SÉRIE 1C - BLISS2 - Atuador Remoto Tipo 13.21.8.230.S000

EXEMPLO DE APLICAÇÃO MULTIZONA com um sistema de aquecimento para o inverno, alternando com arrefecimento para o verão.

O sistema é controlado por termostatos de zona que comunicam com atuadores remotos via GATEWAY.



TERMOSTATO POR ZONA TEMPERATURA E HUMIDADE

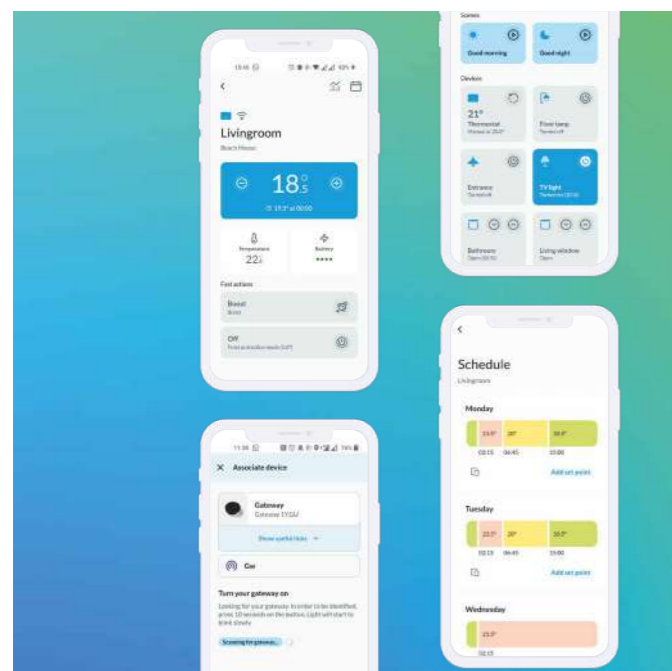


SÉRIE 1C - BLISS2 - Termostato Inteligente Tipo 1C.B1

BLISS2

APLICAÇÃO SIMPLES E INTUITIVA

Com a aplicação Finder YOU gratuita é possível configurar e programar a temperatura, monitorizar, e controlar o consumo de energia e usar as funções para economizar energia, como o AUTOWAY.



CONTROLE DE TEMPERATURA VIA SMARTPHONE

Controle a temperatura da sua casa através de um smartphone onde quer que esteja e monitorize o seu consumo de energia.



SUBSTITUA FACILMENTE O SEU TERMOSTATO ANTIGO

BLISS2 é uma solução fácil e equilibrada para substituir o seu termostato antigo.

NÃO PRECISA DE SE PREOCUPAR COM AS BATERIAS

FONTE DE ALIMENTAÇÃO 230V, Tipo 01C.02.8.230.0500
Com esta fonte de alimentação não necessita de substituir as baterias do BLISS2. Recomendado para aplicações em hotéis, casas de férias, B&Bs e escritórios.

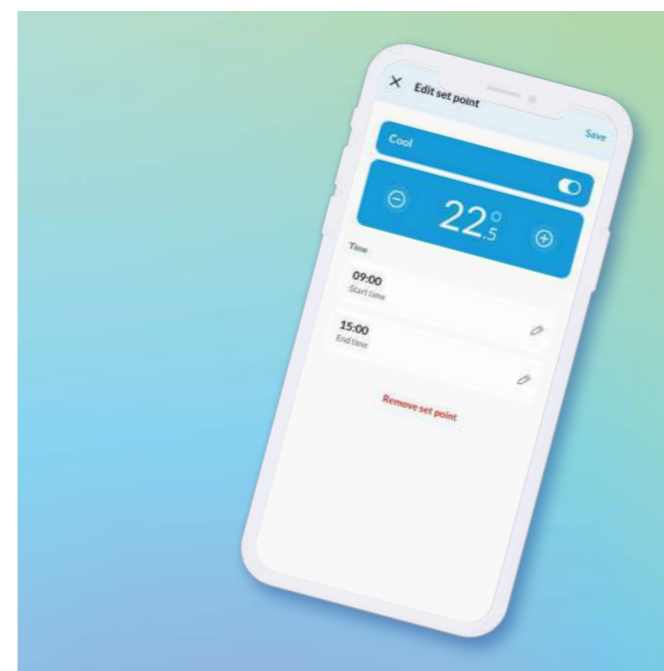


SÉRIE 1C - BLISS Wi-Fi - Cronotermostato Tipo 1C.91

BLISS^{Wi-Fi}

PROGRAMÁVEL VIA APP

O BLISS Wi-Fi permite programar e controlar a temperatura de forma rápida e fácil inclusive remotamente através Android e iOS.



OPERADO COM ECRÃ TÁTIL

É possível comandar o dispositivo diretamente usando o ecrã sensível ao toque, proporcionando um controle eficaz e simples de toda a gama Finder BLISS.



MULTIUSO E GEOLOCALIZAÇÃO

Toda a família pode operar o dispositivo e usar a função AUTOWAY para economizar energia quando estão longe de casa.



NÃO PRECISA DE SE PREOCUPAR COM AS BATERIAS

FONTE DE ALIMENTAÇÃO 230V, Tipo 01C.02.8.230.0300
Com esta fonte de alimentação não necessita substituir as baterias. Recomendado para aplicações em hotéis, casas de férias, pousadas e escritórios.

	Relés multifunções	Código de produto
	Relé multifunções com Bluetooth - Branco Compatível com os sistemas de interruptores de parede italianos 2 saídas com contactos NA de 6 A - 230 V AC 21 funções	13.72.8.230.B000
	Relé multifunções com Bluetooth - Preto Compatível com os sistemas de interruptores de parede italianos 2 saídas com contactos NA de 6 A - 230 V AC 21 funções	13.72.8.230.B002
	Relé multifunções com Bluetooth Montagem embutida 2 saídas com contactos NA de 6 A - 230 V AC 21 funções	13.22.8.230.B000
	Relé multifunções com Bluetooth Montagem embutida 1 saída com contactos NA de 16 A - 250 V AC 12 funções	13.21.8.230.B000
	Adaptador para calha DIN, para instalação de dispositivos 13.22, 13.21, 13.52 num quadro elétrico	013.17
	Botão de fase/conversor neutro	013.00
Atuador elétrico de persianas		
	Relé de função única (atuador) com Bluetooth adequado para estores e persianas eléctricas Montagem embutida 2 saídas com contactos NA de 6 A - 230 V AC Carga do motor: Máximo 200 W 230 VAC	13.52.8.230.B000
Controle de brilho		
Dimmer		
	Dimmer Bluetooth 230 V AC via Controle de Fase - Branco Compatível com os sistemas de interruptores de parede italianos 1 saída Carga da lâmpada: LED de 100 W, halogênio de 200 W	15.71.8.230.B200
	Dimmer Bluetooth 230 V AC via Controle de Fase - Preto Compatível com os sistemas de interruptores de parede Italianos 1 saída Carga da lâmpada: LED de 100 W, halogênio de 200 W	15.71.8.230.B202
	Dimmer Bluetooth Universal 230 V AC Controle de Fase Montagem embutida 1 saída Carga da lâmpada: LED 150 W, halogênio 300 W	15.21.8.230.B300
	Bluetooth Dimmer PWM para fitas de LED Carga máxima 8 A Compatível com fitas de LED (12...24 V DC) 1 saída Tensão de alimentação 12...24 V DC	15.21.9.024.B200
	Módulo de supressão de corrente residual	015.0.230

	ACESSÓRIOS - Botões sem fios	Código do produto
	GATEWAY - 2ª geração Controle remoto de luzes e persianas Integra-se com todos os sistemas YESLY e BLISS2 existentes.	1Y.GU.005.1
	Extensor de sinal Bluetooth Fonte de alimentação: 230 V CA Montagem embutida	1Y.E8.230
	Extensor de sinal Bluetooth com ligação USB	1Y.EU.005
	Unidade de interface YESLY de 2 entradas Tensão de alimentação: 110...230 V CA Alcance de transmissão: 10 metros em espaço livre	1Y.P2.8.230.B000
	Botão Bluetooth - 2 canais - branco. Beyon funciona sem baterias e sem qualquer dispositivo de carregamento	1Y.13.B10
	Botão Bluetooth - 2 canais - preto. Beyon funciona sem baterias e sem qualquer dispositivo de carregamento	1Y.13.B12
	Botão Bluetooth - 4 canais - branco. Beyon funciona sem baterias e sem qualquer dispositivo de carregamento	1Y.13.B20
	Botão Bluetooth - 4 canais - preto. Beyon funciona sem baterias e sem qualquer dispositivo de carregamento	1Y.13.B22
	Botões sem fios de 2 ou 4 canais, montagem em parede. Funciona sem baterias e sem qualquer dispositivo de carregamento	013.B9
Termostato Smart e cronotermostato		
	Termostato de ambiente inteligente que interage com assistentes de voz, Assistente da Google ou Alexa da Amazon. Ajuste de temperatura (+5...+37)°C + sensor de RH e exibição (1...99%). 3 pilhas AAA ou via fonte de alimentação de 230 V AC 1 contacto comutado de 5 A - 230 V AC	1C.B1.9.005.0007
	KIT BLISS2 - Embalagem Este KIT contém: 1 BLISS2 Tipo 1C.B1.9.005.0007 1 GATEWAY Tipo 1Y.GU.005.1	1C.B1.9.005.0007.POA
	Atuador remoto via radiofrequência 1 CO 16 A 250 V AC	13.21.8.230.S000
	Fonte de alimentação 110...230 V AC/5 V DC para termostato inteligente BLISS2	01C.02.8.230.0500
	Cronotermostato BLISS Wi-Fi. Teclas de toque retro iluminadas Gestão remota via aplicação (Android ou iOS) Programação da aplicação manual ou guiada Corrente nominal do contacto 5 A 250 V AC Configuração dia/noite de 5-37°C. Faixa de exibição 0-50°C	1C.91.9.003.0W07
	Fonte de alimentação 110...230 V AC/ 3.3 V DC para cronotermostato BLISS WiFi	01C.02.8.230.0300



FINDER PORTUGAL LDA
Travessa Campo da Telheira, n. 56 Vila Nova da Telha 4470-828 - MAIA
Tel. +351 22 99 42 900 -1-6-7-8 Fax +351 22 99 42 902 finder.pt@finder.pt

findernet.com



Reservamos o direito de fazer alterações nos preços, recursos, especificações, aparência e disponibilidade de produtos e serviços sem aviso prévio.
A FINDER não assume qualquer responsabilidade pela presença de possíveis erros ou informações insuficientes neste documento. Em caso de discordância entre as versões impressa e online, esta última prevalece.

ZGUPPTYEEL - VII/2023 - Guia de seleção YESLY-BLSS