

68 Серия
Силовые реле 100 А



Зарядные станции



Инвертеры



Зарядные устройства для аккумулятора

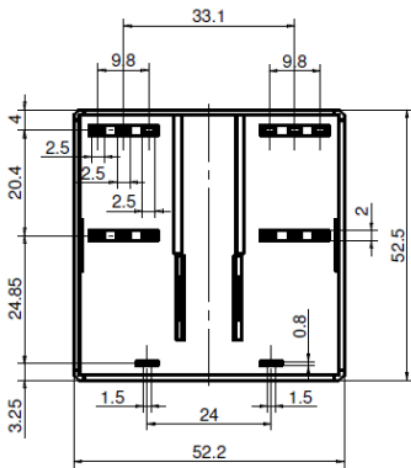
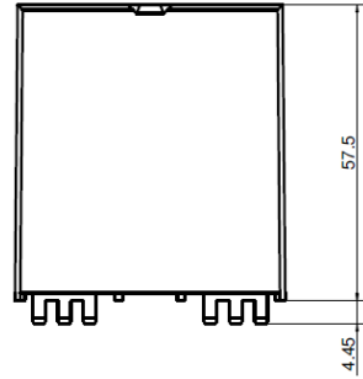
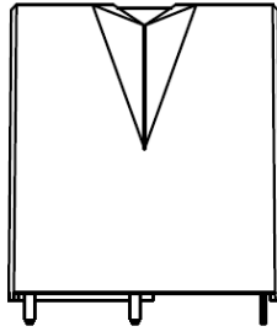


Силовые приложения

Силовые реле для печатного монтажа,
контакты 2NO 100А
Тип 68.22.9.xxx.4300
Номинальная нагрузка AC1 40000 ВА

Подходит для зарядных станций EV мощностью до 55 кВт (трехфазных) и для применений, где требуется высокая мощность.

- Номинальное напряжение 12 - 24В DC
- Контакты AgSnO₂
- Диапазон температур окружающей среды -40...+85 °C



Характеристики контактов		
Конфигурация контактов		2 NO (DPST-NO)
Зазор между контактами	мм	3.6
Номинальный ток	A	100
Максимальное рабочее напряжение	B	400/690
Клеммы		Клеммы РСВ, длина ножек 4.45мм
Материал контактов		AgSnO ₂
Характеристики катушки		
Номинальное напряжение (U _N)	B DC	12 - 24
Номинальная мощность	Вт	2.9
Мощность удержания	Вт	0.7
Рабочий диапазон	U _N	0.9...1.1
Технические характеристики		
Электрическая долговечность при 100А АС7а	циклов	30 000
Монтажный зазор	мм	8
Изоляция между катушкой и контактами (1.2/50 мс)	кВ	6 (4000В АС)
Электрическая прочность между разомкнут.контактами	B AC	2000
Диапазон температур окружающей среды	°C	-40...+85

