

SERIE 26 e SERIE 27

NEW



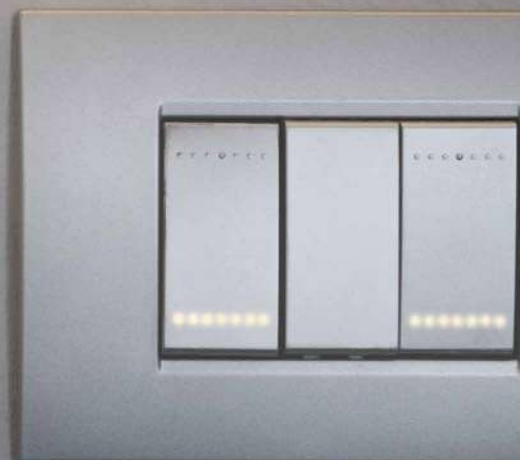
Serie 26



Serie 27



Serie 27 EVO



Relè elettromeccanici ad impulsi DA RETROFRUTTO

Tipo 26.0x.8.xxx.4000 - con circuito bobina e contatti separati

Tipo 27.0x.8.xxx.4000 - con circuito bobina e contatti ad eccitazione comune

Tipo 27.2x.8.230.4000 (EVO) - con circuito bobina e contatti ad eccitazione comune e con limitatore della potenza bobina

Originali, garantiti, migliorati.

I relè passo passo Finder di sempre, **ancora più compatti e silenziosi**, per installazioni da retrofrutto rapide e funzionali. Progettati, prodotti e certificati interamente in Italia.

- 1 - 2 contatti di uscita, 10 A
- 7 versioni, con differenti sequenze
- Versione con limitatore della potenza bobina (EVO)
- Collegamento di pulsanti luminosi senza adattatori esterni
- Morsetti a bussola
- Bobina AC: 12 - 24 - 110 - 230 V (a seconda dei tipi)
- Montaggio ad incasso dietro il falso polo
- Contatti senza Cadmio



Relè elettromeccanici ad impulsi DA RETROFRUTTO



Tipo 26.0x.8.xxx.4000
con circuito bobina
e contatti separati

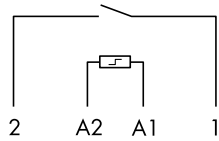


Tipo 27.0x.8.xxx.4000
con circuito bobina e contatti
ad eccitazione comune

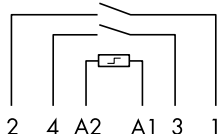


Tipo 27.2x.8.230.4000 **EVO**
con circuito bobina e contatti
ad eccitazione comune; con
limitatore della potenza bobina

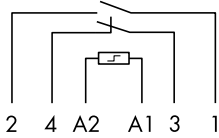
26.01



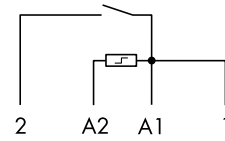
26.02/04/05/06/08



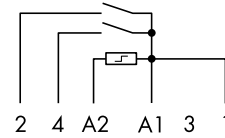
26.03



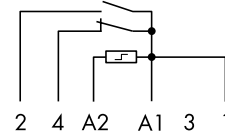
27.01
27.21



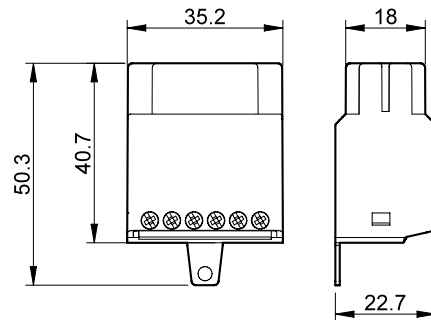
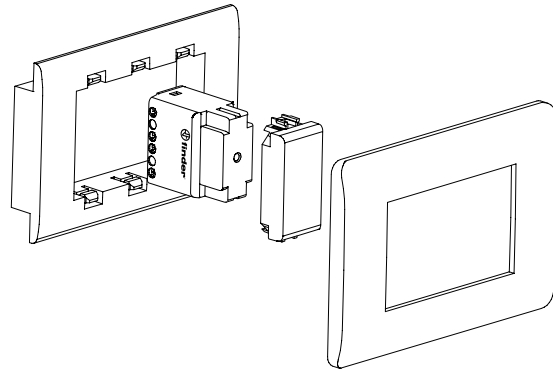
27.02/04/05/06/08
27.22/24/25/26/28



27.03
27.23



Tipo	Tipo	Sequenze/impulsi			
		1	2	3	4
26.01	27.01/21				
26.02	27.02/22				
26.03	27.03/23				
26.04	27.04/24				
26.05	27.05/25				
26.06	27.06/26				
26.08	27.08/28				



Morsetti a bussola



Fino a 5 mA di pulsanti luminosi collegabili direttamente
Fino a 15 mA di pulsanti luminosi collegabili direttamente sulla versione EVO