

SÉRIE 7F Ventilateurs à filtre et grilles de sortie



Design by MINELLI | FOSSATI

Gamme de ventilateurs à filtre

Pour assurer la performance des composants installés dans les armoires de commande

- Tensions d'alimentation : 120 V AC, 230 V AC ou 24 V DC (selon les types)
- Remplacement du filtre rapide et très simple
- Encombrement réduit à l'intérieur de l'armoire ou du tableau électrique
- Débit d'air (24...700)m³/h
- Temps d'installation et de maintenance réduits
- Niveau sonore extrêmement faible
- Indice de protection : IP54/Type 12
- Disponible en noir : RAL 9004
- Dimensions : taille 1 (120 mm) à taille 5 (320 mm)

Homologations (selon les types)



Versions disponibles

Versions standards	Tensions d'alimentation (V AC)	Tensions d'alimentation (V DC)	Débits d'air (m³/h)	Puissances nominales (W) 50/60 Hz	Tailles	Grilles de sortie standards	Versions avec flux d'air inversé	Filtres de rechange
7F.20.8.120.1020	120 V AC	—	24	27/21	1 (120 x 120 mm)	7F.02.0.000.1000	7F.21.8.120.1020	07F.15
7F.20.8.230.1020	230 V AC	—	24	23/18	1 (120 x 120 mm)	7F.02.0.000.1000	7F.21.8.230.1020	07F.15
7F.20.9.024.1020	—	24 V DC	24	3.6	1 (120 x 120 mm)	7F.02.0.000.1000	7F.21.9.024.1020	07F.15
7F.20.8.120.2055	120 V AC	—	55	30/25	2 (155 x 155 mm)	7F.02.0.000.2000	7F.21.8.120.2055	07F.25
7F.20.8.230.2055	230 V AC	—	55	29/25	2 (155 x 155 mm)	7F.02.0.000.2000	7F.21.8.230.2055	07F.25
7F.20.9.024.2055	—	24 V DC	55	7	2 (155 x 155 mm)	7F.02.0.000.2000	7F.21.9.024.2055	07F.25
7F.20.8.120.3100	120 V AC	—	100	30/25	3 (209 x 209 mm)	7F.02.0.000.3000	7F.21.8.120.3100	07F.35
7F.20.8.230.3100	230 V AC	—	100	29/25	3 (209 x 209 mm)	7F.02.0.000.3000	7F.21.8.230.3100	07F.35
7F.20.9.024.3100	—	24 V DC	100	7	3 (209 x 209 mm)	7F.02.0.000.3000	7F.21.9.024.3100	07F.35
7F.20.8.120.4250	120 V AC	—	250	42/48	4 (255 x 255 mm)	7F.02.0.000.4000	7F.21.8.120.4250	07F.45
7F.20.8.230.4250	230 V AC	—	250	46/50	4 (255 x 255 mm)	7F.02.0.000.4000	7F.21.8.230.4250	07F.45
7F.20.9.024.4250	—	24 V DC	250	43	4 (255 x 255 mm)	7F.02.0.000.4000	7F.21.9.024.4250	07F.45
7F.20.8.120.4400	120 V AC	—	400	72/120	4 (255 x 255 mm)	7F.02.0.000.4000	7F.21.8.120.4400	07F.46
7F.20.8.230.4400	230 V AC	—	400	69/112	4 (255 x 255 mm)	7F.02.0.000.4000	7F.21.8.230.4400	07F.46
7F.20.8.120.5550	120 V AC	—	550	75/102	5 (320 x 320 mm)	7F.02.0.000.5000	7F.21.8.120.5550	07F.56
7F.20.8.230.5550	230 V AC	—	550	76/116	5 (320 x 320 mm)	7F.02.0.000.5000	7F.21.8.230.5550	07F.56
7F.20.8.120.5700	120 V AC	—	700	110/140	5 (320 x 320 mm)	7F.02.0.000.5000	7F.21.8.120.5700	07F.55
7F.20.8.230.5700	230 V AC	—	700	106/120	5 (320 x 320 mm)	7F.02.0.000.5000	7F.21.8.230.5700	07F.55

Type 7F.2x.x.xxx.1020
 Type 7F.2x.x.xxx.1020
 Type 7F.2x.x.xxx.2055
 Type 7F.2x.x.xxx.3100



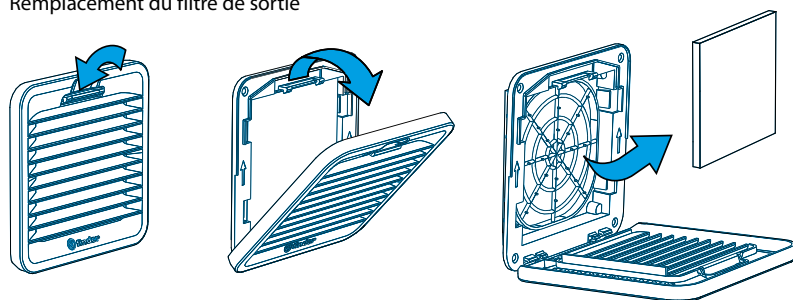
Type 7F.2x.x.xxx.4250
 Type 7F.2x.x.xxx.4400



Type 7F.2x.8.xxx.5550
 Type 7F.2x.8.xxx.5700



Remplacement du filtre de sortie



Montage du ventilateur avec grille de sortie

