

Série 7M  
Compteurs d'énergie intelligents

NEW



Toolbox NFC



Compteurs d'énergie multifonctions bidirectionnels  
avec écran LCD rétro-éclairé.  
Certifiés MID à 80 A, 70°C pour systèmes monophasés  
et triphasés à 3 ou 4 fils.

Programmation depuis un smartphone Android ou iOS avec la technologie NFC.

Programmation et personnalisation du compteur d'énergie via l'application.

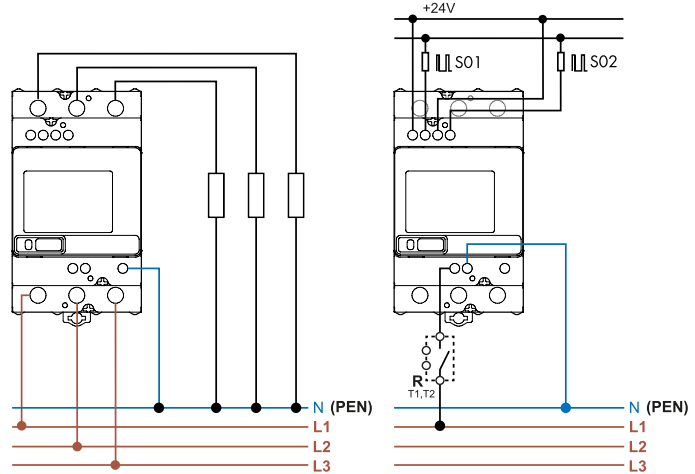
Possibilité de relever les valeurs du compteur via NFC même sans alimentation électrique.

- Connexion directe jusqu'à 80 A, double tarif, double sortie émettrice d'impulsions S0
- 2 compteurs certifiés MID pour l'énergie active *-produite et consommée-* + 2 pour l'énergie réactive *-produite et consommée-* (certification nationale), 16 compteurs réinitialisables
- Compteurs avec 4 tarifs (selon le type) réinitialisables
- Visualisation totale et partielle de l'énergie consommée (réinitialisable) : kWh, kVAh, kvarh
- Visualisation des valeurs instantannées suivantes : V, A, PF, kW, kVA, kvar, Hz, THD V, THD A, angle de la phase et direction du flux d'énergie
- Touche tactile multifonction
- Précision énergie active Classe B selon EN 50470-3 (MID)
- Précision énergie réactive Classe 2 selon EN 62053-23
- Caches bornes plombables anti effraction extractibles
- Catégorie de protection II



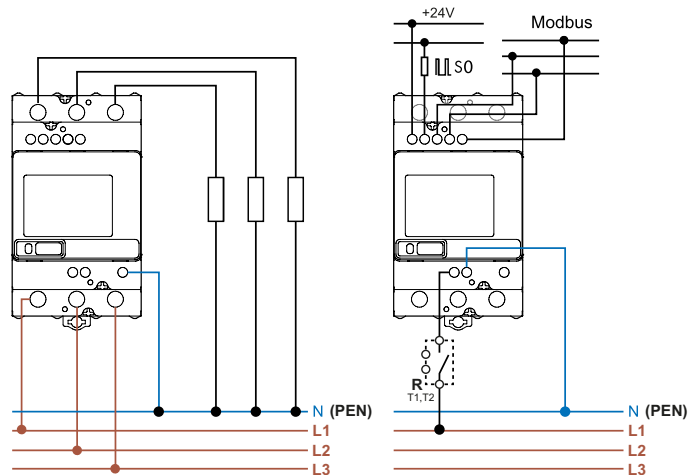
Type 7M.38.8.400.0112

Double sortie émettrice d'impulsions S0 pour le contrôle à distance de l'énergie, port de communication infrarouge et technologie NFC



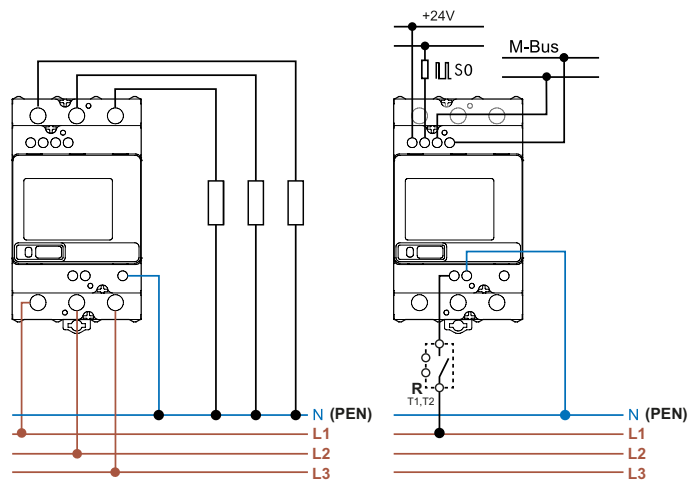
Type 7M.38.8.400.0212

Interface Modbus RS485 intégrée et sortie émettrice d'impulsions S0 pour le contrôle à distance de l'énergie, port de communication infrarouge et technologie NFC



Type 7M.38.8.400.0312

Interface M-Bus intégrée et sortie émettrice d'impulsions S0 pour le contrôle à distance de l'énergie, port de communication infrarouge et technologie NFC



### Technologie NFC

Grâce à la technologie NFC, il est possible de relever les valeurs des compteurs d'énergie même en cas d'absence de tension de réseau ou de personnaliser et programmer le compteur comme l'adresse principale ou le débit en baud.