

Bistabiel relais 8 A



Energiecentrales



Schakelkasten
voor elektrische
verdeelinrichtingen



Bedieningspanelen



Magazijn-
automatisering



A

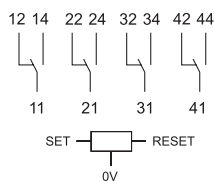
Bistabiel relais voor controle en signalering
RB.14 - 35 mm railmontage (EN 60715)
RB.22 - 11-polige aansluitvoet type 90.21

- 2 of 4 wisselcontacten, 8 A
- DC spoel
- 2 spoelen
- SET en RESET signalen
- LED statusindicatie
- Cadmiumvrij contactmateriaal

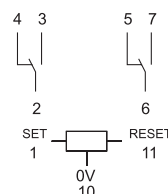
RB.14/22
Schroefaansluiting



RB.14



RB.22



Afmetingen zie pagina 7

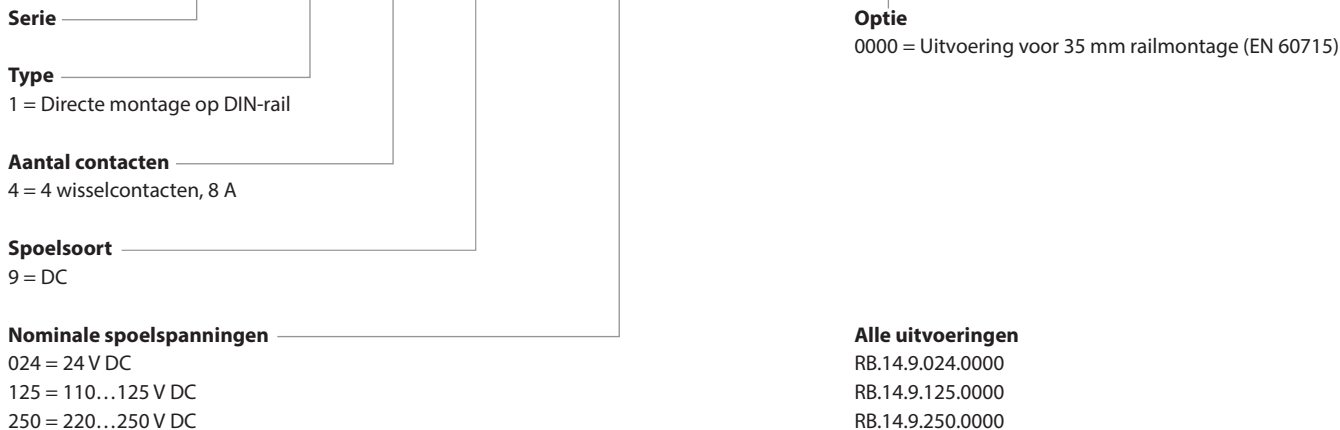
Contacten			
Aantal contacten		4 wisselcontacten	2 wisselcontacten
Max. continustroom/max. inschakelstroom	A	8/15	8/15
Nominale spanning/max. schakelspanning	V AC	250/400	250/400
Max. schakelvermogen AC1	VA	2000	2000
Max. schakelvermogen AC15	VA	350	350
Motorbelasting (1-fasemotor, AC3) (230 V AC)	kW	0.37	0.37
Max. schakelstroom DC1: 24/110/220 V	A	8/0.3/0.12	8/0.3/0.12
Min. schakelbelasting	mW (V/mA)	300 (5/5)	300 (5/5)
Contactmateriaal standaard		AgSnO ₂	AgSnO ₂
Spoel			
Leverbare nominale spanningen (U _N)	V DC	24 - 110...125 - 220...250	24 - 110...125 - 220...250
Nominaal vermogen DC	W	7	4
Werkspanningsbereik	V DC	(0.8...1.1)U _N	(0.8...1.1)U _N
Algemene gegevens			
Mechanische levensduur DC	schakelingen	2 · 10 ⁶	2 · 10 ⁶
Elektrische levensduur AC1	schakelingen	100 · 10 ³	100 · 10 ³
Aanspreek-/afvaltijd (SET/RESET)	ms	10/5	10/5
Isolatiespanning spoel/contact (1.2/50 µs)	kV	6 (8 mm)	4 (8 mm)
Isolatiespanning open contacten	V AC	1000	1000
Omgevingstemperatuur	°C	-40...+55	-40...+55
Beschermingsgraad		IP 20	IP 20
EG-richtlijn/keurmerken (Details op aanvraag)			

Bestelvoorbeeld

Voorbeeld: Serie RB, bistabiel relais, 4 wisselcontacten, 125 V DC spoel 35 mm railmontage (EN 60715).

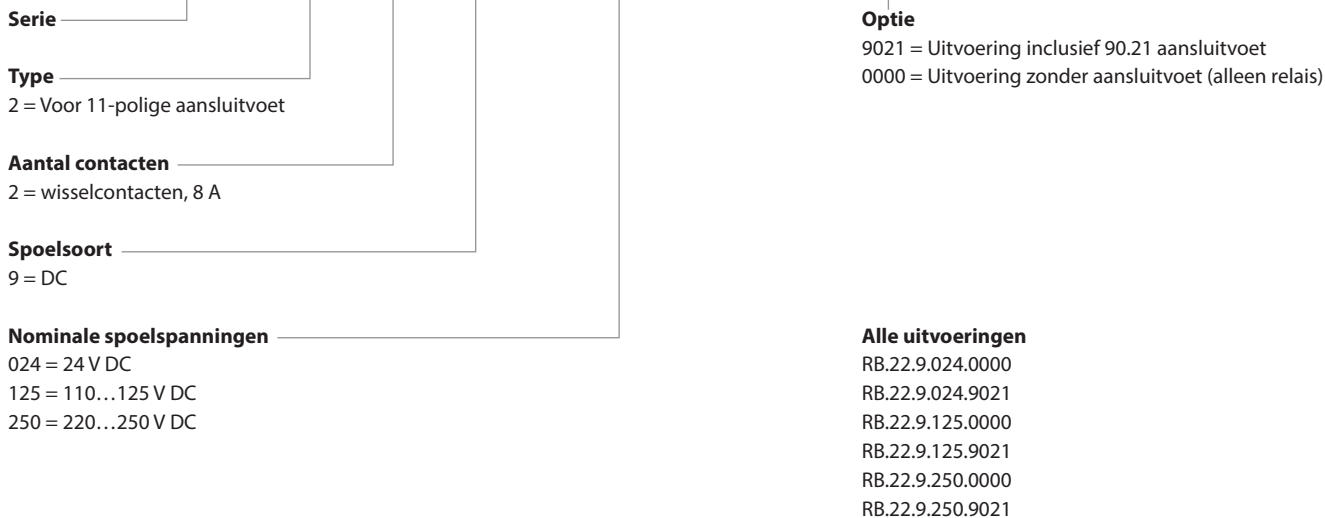
A

R B . 1 4 . 9 . 1 2 5 . 0 0 0 0



Voorbeeld: Serie RB, bistabiel relais, 2 wisselcontacten, 125 V DC spoel, voor 11-polige aansluitvoet type 90.21.

R B . 2 2 . 9 . 1 2 5 . 9 0 2 1



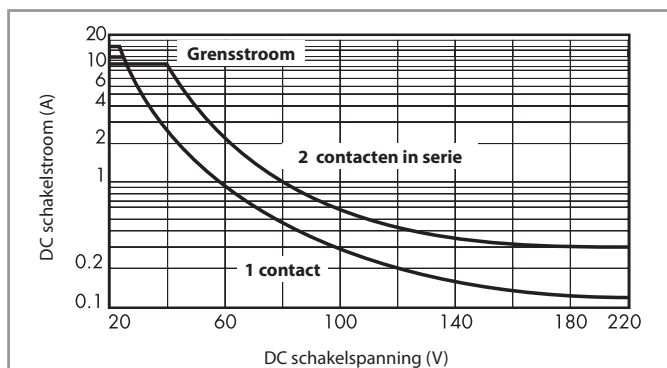
Algemene gegevens

Isolatie-eigenschappen volgens EN 61810-1

		2 wisselcontacten	4 wisselcontacten
Nominale spanning van voedingsnet	V AC	230/400	230/400
Nominale isolatiespanning	V AC	250	250
Vervuilinggraad		2	2
Isolatie tussen spoel en contacten			
Type isolatie		Versterkt (8 mm)	Versterkt (8 mm)
Overspanningscategorie		III	III
Nominale stootspanning	kV (1.2/50 µs)	4	6
Spanningsbestendigheid	V AC	2000	3000
Isolatie tussen naastliggende contacten			
Type isolatie		Basis	Basis
Overspanningscategorie		III	III
Nominale stootspanning	kV (1.2/50 µs)	4	4
Spanningsbestendigheid	V AC	2000	2500
Isolatie tussen open contacten			
Type schakeling		Microschakeling	Microschakeling
Spanningsbestendigheid	V AC/kV (1.2/50 µs)	1000/1.5	1000/1.5
Isolatie tussen de spoelaansluitingen			
Nominale stootspanning (Surge), differential mode (volgens EN 61000-4-5)	kV (1.2/50 µs)	2	
Overige gegevens			
Dendertijd: SET (NO) / RESET (NC)	ms	3/6	
Trillingsbestendigheid (5...55)Hz: maak/verbreek	g	3/6	
Schokbestendigheid	g	15	
Max. kabellengte voor drukknop-aansluiting	m	100	
Aansluitingen		Schroefaansluiting	
		Massief en soepel	
Max. aansluitdiameter	mm ²	1 x 2.5 / 2 x 1.5	
	AWG	1 x 14 / 2 x 16	

Contactgegevens

RB - Gelijkstroomvermogen bij DC1 belasting



- Bij ohmse belasting (DC1) en indien het snijpunt van stroom en spanning onder de curve valt, dan kan van een elektrische levensduur van ≥ 100.000 schakelingen worden uitgegaan.
- Bij een inductieve belasting (DC13) kan een vrijlooppdiode parallel aan de belasting worden geschakeld.
Opmerking: de afvaltijd wordt langer.

Spoelgegevens- Type RB.14

DC uitvoering

Nominale spanning U_N V	Spoel-code	Werkspanningsbereik		Nominale stroom I bij U_N mA	Nominiaal vermogen P W
		U_{min} V	U_{max} V		
24	9.024	19.2	26.4	290	7
110...125	9.125	88	137.5	60	7
220...250	9.250	176	275	30	7

Spoelgegevens - Type RB.22

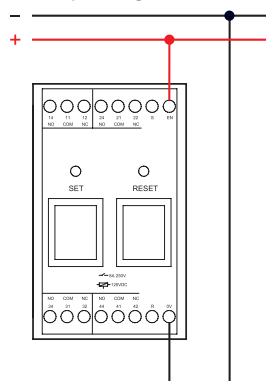
DC uitvoering

Nominale spanning U_N V	Spoel-code	Werkspanningsbereik		Nominale stroom I bij U_N mA	Nominiaal vermogen P W
		U_{min} V	U_{max} V		
24	9.024	19.2	26.4	170	4
110...125	9.125	88	137.5	35	4
220...250	9.250	176	275	18	4

Aansluitschema

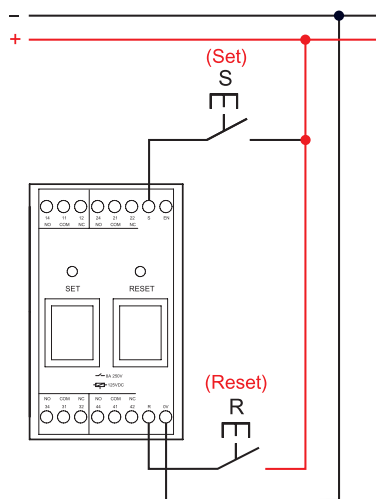
Type RB.14

Toepassing met drukknopen dichtbij
EN = Enable - Positieve spanning
0V = Negatieve spanning



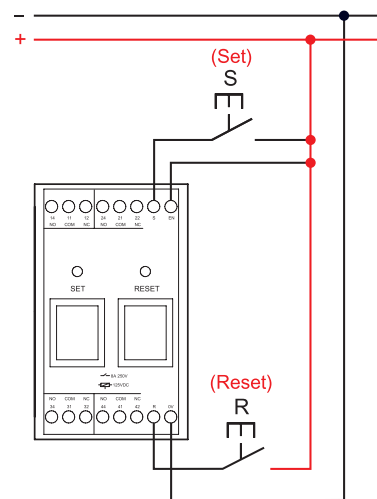
Type RB.14

Toepassing met drukknopen op afstand



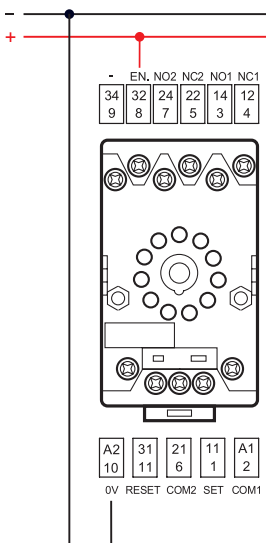
Type RB.14

Toepassing met drukknopen op afstand en dichtbij



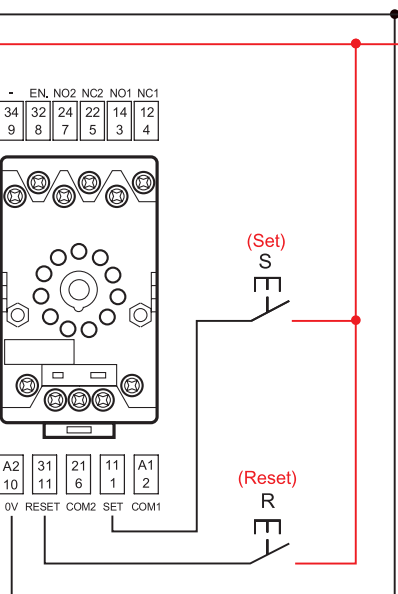
Type RB.22

Toepassing met drukknopen dichtbij
EN = Enable - Positieve spanning
0V = Negatieve spanning



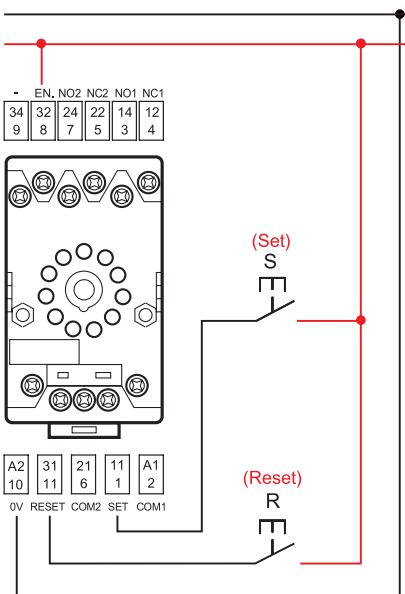
Type RB.22

Toepassing met drukknopen op afstand

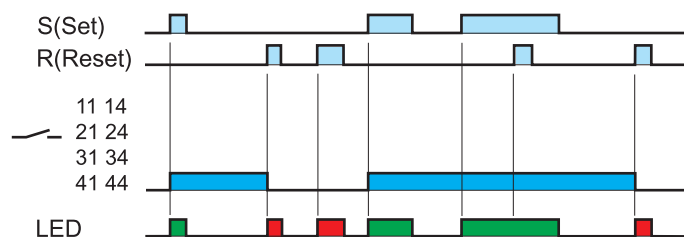


Type RB.22

Toepassing met drukknopen op afstand en dichtbij

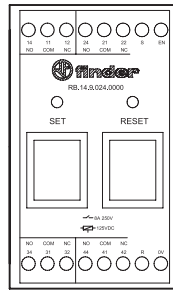
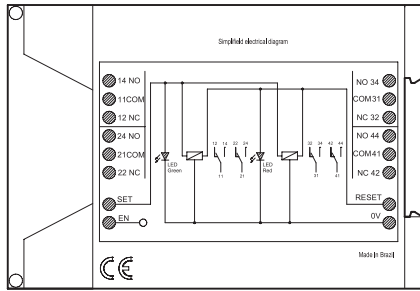
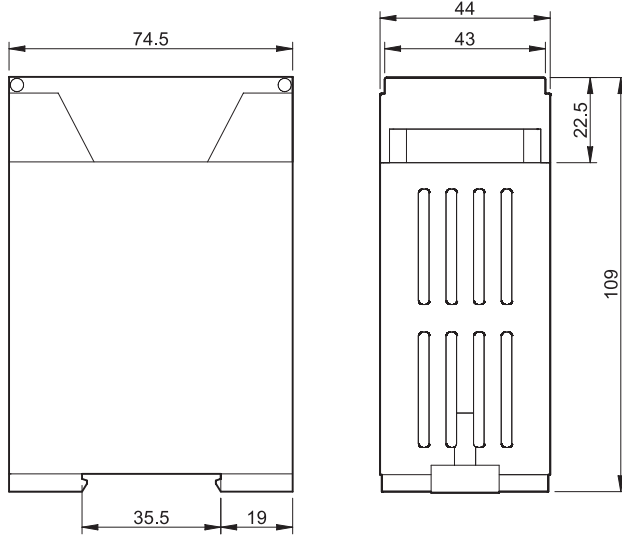


Funcie



Afmetingen

Type RB.14
Schroefaansluiting



Type RB.22
Schroefaansluiting

