

# Relais bistables 8 A



Centrales  
électriques



Armoires de  
commande  
et tableaux  
électriques



Armoires de  
contrôle



Entrepôts  
de stockage  
automatisés





**Relais bistables de commande et de signalisation**  
**RB.14 - Montage sur rail 35 mm (EN 60715)**  
**RB.22 - Montage sur support 90.21**  
**Base undecale (11 broches)**

- 2 ou 4 contacts inverseurs
- Tension d'alimentation DC
- Version double bobine
- Commandes de SET et RESET
- LED de signalisation de la position des commandes
- Contacts sans Cadmium

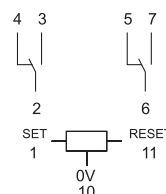
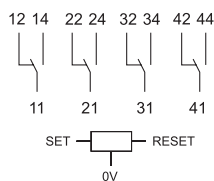
RB.14/22  
Bornes à vis



**RB.14**



**RB.22**



Pour le schéma d'encombrement voir page 7

**Caractéristiques des contacts**

Configuration des contacts	4 inverseurs	2 inverseurs
Courant nominal/Courant max. instantané A	8/15	8/15
Tension nominale/Tension max. commutable V AC	250/400	250/400
Charge nominale en AC1 VA	2000	2000
Charge nominale en AC15 VA	350	350
Puissance moteur monophasé (230 V AC) kW	0.37	0.37
Pouvoir de coupure en DC1 : 30/110/220 V A	8/0.3/0.12	8/0.3/0.12
Charge mini commutable mW (V/mA)	300 (5/5)	300 (5/5)
Matériau contacts standard	AgSnO <sub>2</sub>	AgSnO <sub>2</sub>

**Caractéristiques de l'alimentation**

Tension d'alimentation nominale (U <sub>N</sub> ) V DC	24 - 110...125 - 220...250	24 - 110...125 - 220...250
Puissance nominale DC W	7	4
Plage d'utilisation V DC	(0.8...1.1)U <sub>N</sub>	(0.8...1.1)U <sub>N</sub>

**Caractéristiques générales**

Durée de vie mécanique DC cycles	2 · 10 <sup>6</sup>	2 · 10 <sup>6</sup>
Durée de vie électrique à pleine charge AC1 cycles	100 · 10 <sup>3</sup>	100 · 10 <sup>3</sup>
Temps de réponse SET/RESET ms	10/5	10/5
Isolement entre bobine et contacts (1.2/50 μs) kV	6 (8 mm)	4 (8 mm)
Rigidité diélectrique entre contacts ouverts V AC	1000	1000
Température ambiante °C	-40...+55	-40...+55
Indice de protection	IP 20	IP 20

**Homologations** (suivant les types)



## Codification

Exemple : série RB, relais bistable, 4 contacts inverseurs, tension bobine 125 V DC, montage sur rail 35 mm (EN 60715).

A

**R B . 1 4 . 9 . 1 2 5 . 0 0 0 0**

<b>Série</b>	R B	<b>Variante</b>	0000 = Version montage sur rail 35 mm (EN 60715)
<b>Type</b>	1		
1 = Version modulaire			
<b>Nb. de contacts</b>	4		
4 Inverseurs			
<b>Type d'alimentation</b>	9		
9 = DC			
<b>Tension nominale bobine</b>	1 2 5	<b>Codes/tensions d'alimentation</b>	
024 = 24 V DC		RB.14.9.024.0000	
125 = 110...125 V DC		RB.14.9.125.0000	
250 = 220...250 V DC		RB.14.9.250.0000	

Exemple : série RB, relais bistable, 2 contacts inverseurs, tension bobine 125 V DC, embrochable sur support 90.21.

**R B . 2 2 . 9 . 1 2 5 . 9 0 2 1**

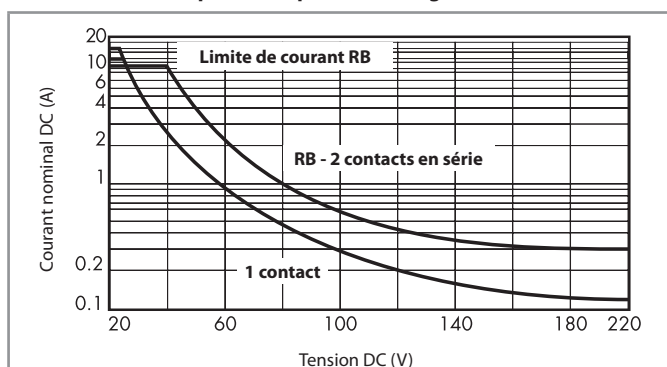
<b>Série</b>	R B	<b>Variante</b>	9021 = Version avec support 90.21
<b>Type</b>	2	0000 = Version sans support (relais seul)	
2 = Version embrochable sur support 90.21			
<b>Nb. de contacts</b>	2		
2 Inverseurs			
<b>Type d'alimentation</b>	9		
9 = DC			
<b>Tension nominale bobine</b>	1 2 5	<b>Codes/tensions d'alimentation</b>	
024 = 24 V DC		RB.22.9.024.0000	
125 = 110...125 V DC		RB.22.9.024.9021	
250 = 220...250 V DC		RB.22.9.125.0000	
		RB.22.9.125.9021	
		RB.22.9.250.0000	
		RB.22.9.250.9021	

## Caractéristiques générales

Isolement selon EN 61810-1			
		2 inverseurs	4 inverseurs
Tension nominale du réseau	V AC	230/400	230/400
Tension nominale d'isolement	V AC	250	250
Degré de pollution		2	2
Isolement entre bobine et contacts			
Type d'isolation		Renforcée (8 mm)	Renforcée (8 mm)
Catégorie de surtension		III	III
Tension assignée de tenue aux chocs	kV (1.2/50 µs)	4	6
Rigidité diélectrique	V AC	2000	3000
Isolement entre contacts adjacents			
Type d'isolation		Principale	Principale
Catégorie de surtension		III	III
Tension assignée de tenue aux chocs	kV (1.2/50 µs)	4	4
Rigidité diélectrique	V AC	2000	2500
Isolement entre contacts ouverts			
Type d'interruption		Micro-coupure de circuit	Micro-coupure de circuit
Rigidité diélectrique	V AC/kV (1.2/50 µs)	1000/1.5	1000/1.5
Isolement entre les bornes d'alimentation de la bobine			
Tenue aux pics de tension (surge) en mode différentiel (selon EN 61000-4-5)			
	kV (1.2/50 µs)	4	
Autres données			
Rebond : SET (NO) / RESET (NC)	ms	3/6	
Résistance aux vibrations (5...55)Hz : NO/NC	g	3/6	
Résistance aux chocs	g	15	
Longueur max. du câble pour le raccordement des boutons-poussoirs	m	100	
Bornes		Bornes à vis	
		Fil rigide et souple	
Dimension max. du câble	mm <sup>2</sup>	1 x 2.5 / 2 x 1.5	
	AWG	1 x 14 / 2 x 16	

## Caractéristiques des contacts

### RB - Pouvoir de coupure max. pour une charge en DC1



- La durée de vie électrique pour des charges résistives en DC1 ayant des valeurs de tension et de courant sous la courbe est  $\geq 100 \times 10^3$  cycle.
- Pour les charges en DC13, le raccordement d'une diode en parallèle avec la charge permet d'obtenir une durée de vie électrique identique à celle obtenue avec une charge en DC1.

Note : le temps de coupure de la charge sera augmenté.

## Caractéristiques de la bobine - Type RB.14

### Données version DC

Tension nominale $U_N$	Code bobine	Plage de fonctionnement		Courant de commande $I$ à $U_N$	Puissance
		$U_{min}$	$U_{max}$		
V		V	V	mA	W
24	9.024	19.2	26.4	290	7
110...125	9.125	88	137.5	60	7
220...250	9.250	176	275	30	7

## Caractéristiques de la bobine - Type RB.22

### Données version DC

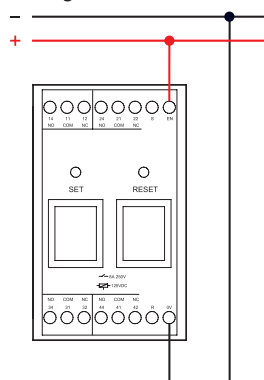
Tension nominale $U_N$	Code bobine	Plage de fonctionnement		Courant de commande $I$ à $U_N$	Puissance
		$U_{min}$	$U_{max}$		
V		V	V	mA	W
24	9.024	19.2	26.4	170	4
110...125	9.125	88	137.5	35	4
220...250	9.250	176	275	18	4

## Schémas de raccordement

### Type RB.14

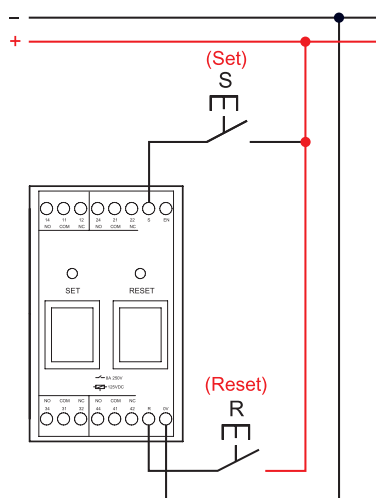
Raccordement avec uniquement boutons en façade actifs

EN = Actif - Tension positive  
0V = Tension négative



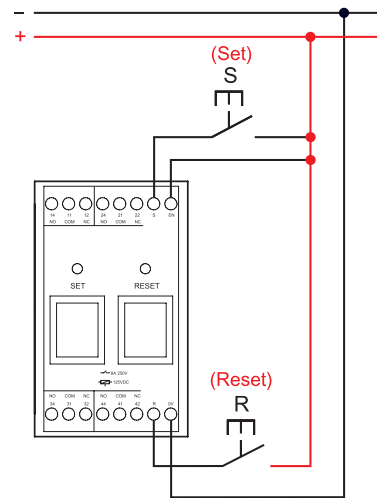
### Type RB.14

Raccordement avec contacts à distance actifs



### Type RB.14

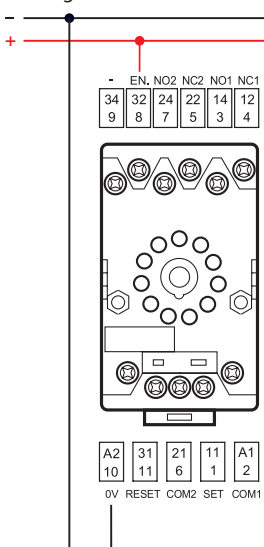
Raccordement avec boutons en façade et contacts à distance actifs



### Type RB.22

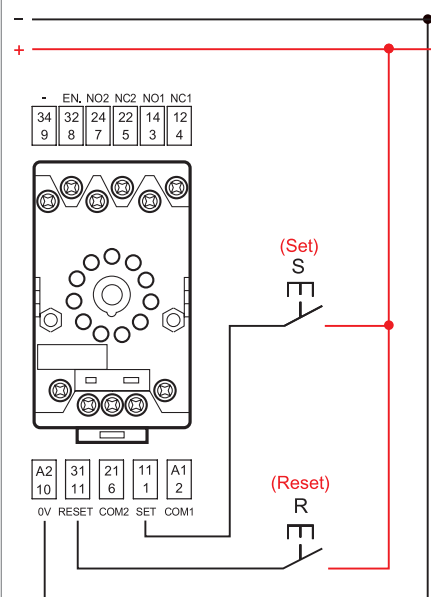
Raccordement avec uniquement boutons en façade actifs

EN = Actif - Tension positive  
0V = Tension négative



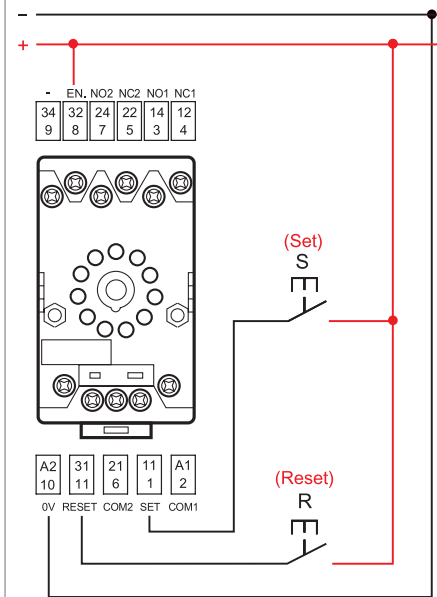
### Type RB.22

Raccordement avec contacts à distance actifs

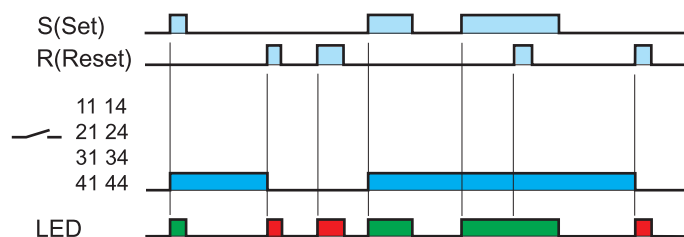


### Type RB.22

Raccordement avec boutons en façade et contacts à distance actifs

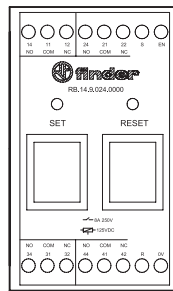
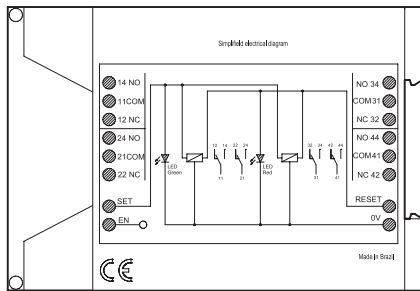
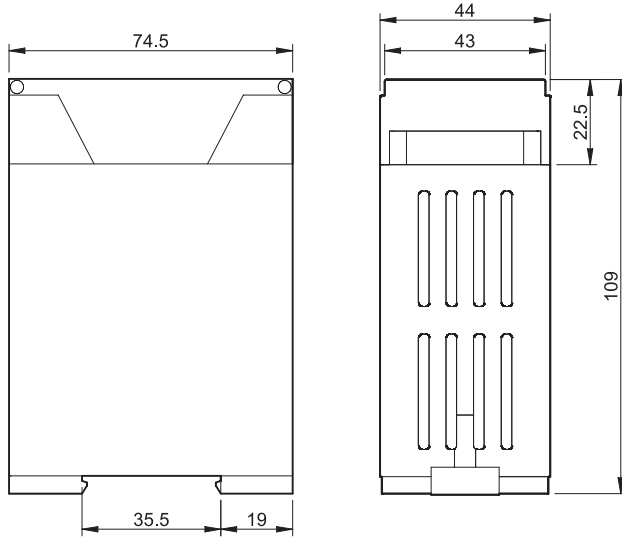


## Schéma de fonctionnement



Schémas d'encombrement

RB.14  
Bornes à vis



RB.22  
Bornes à vis

