

# Verdeelblokken

SERIE  
9D



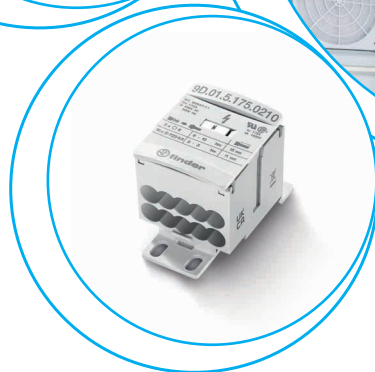
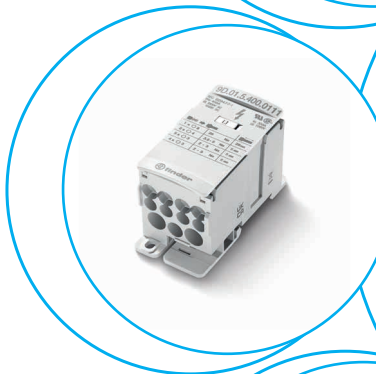
Schakel- en  
verdeel-  
inrichtingen



Bedienings-  
panelen



Verdeelkasten





**Verdeelblokken voor stroomverdeling in elektrische installaties**

**Type 9D.01.5.080.0304**

- 80 A

**Type 9D.01.5.125.0206**

- 125 A

**Type 9D.01.5.175.0210**

- 175 A

**3 verschillende toepassingen mogelijk met één product:**

- Enkelpolige aansluiting voor de verdeling van stroom op meerdere uitgangen
- Meerpoleige aansluiting, door combinatie van meerdere verdeelblokken
- Groepering van meerdere ingangen naar één uitgang (bv. fotovoltaïsche toepassingen)
- Omkeerbare klemmenafdekkap met klikbevestiging voor het gemakkelijk aflezen van de gegevens en specificaties
- Geschikt voor koper- (Cu) en aluminium- (Al) kabels
- Aansluitspecificaties en keurmerken op de klemmenafdekkap aangegeven
- Kunststof materiaal volgens UL94-V0
- Codeerplaatjes (L1, L2, L3, N, PE, +, -) worden standaard meegeleverd
- Naastliggende verdeelblokken kunnen, indien gewenst, mechanisch worden gekoppeld
- 35 mm railmontage (EN 60175)

Afmetingen zie pagina 6

**Elektrische specificaties**

Maximale continuïstroom	A	80	125	175
Nominale spanning	V AC/DC	1000/1500	1000/1500	1000/1500
Nominale stootspanning	kV	8	8	8
Nom. kortstondige stroombestendigheid (Icw 1s)	A	1920	4200	6000
Kortsluitvastheid (SCCR)	kA	100	100	100
Nom. stootstroombestendigheid (Ipk)	kA	27	30	30

**Ingangsspecificaties (massief/fijnaderig)**

Aantal ingangen		3	1	2
Diameter van de aansluitklemmen	Ømm	6.6	9.8	11.8
Min. aansluitdiameter	mm <sup>2</sup>	2.5	10	10
	AWG	14	8	6
Max. aansluitdiameter	mm <sup>2</sup>	16	35	70
	AWG	6	2	2/0
Draadstriplengte	mm	15	15	15
Gereedschap		Sleufschroevendraaier/Pozidriv	Binnenzeskant	Binnenzeskant
Gereedschapsafmetingen	mm	5.5/PZ2	4	5
Koppel	Nm	1.5...2	3.5...5	6...10

**Uitgangsspecificaties (massief/fijnaderig)**

Aantal uitgangen		4	1	6	10
Diameter van de aansluitklemmen	Ømm	4.5	6.8	6.4	6.4
Min. aansluitdiameter	mm <sup>2</sup>	2.5	6	2.5	2.5
	AWG	14	10	14	14
Max. aansluitdiameter	mm <sup>2</sup>	6	16	16	16
	AWG	10	6	6	6
Draadstriplengte	mm	11	11	11	11
Gereedschap		Sleufschroevendraaier/Pozidriv	Binnenzeskant	Sleufschroevendraaier/Pozidriv	Sleufschroevendraaier/Pozidriv
Gereedschapsafmetingen	mm	4/PZ1	3	5.5/PZ2	5.5/PZ2
Koppel	Nm	0.8...12	2...3	2...3	2...3

**Algemene gegevens**

Omgevingstemperatuur	°C	-20...+70	-20...+70	-20...+70
Beschermingsgraad	IEC	IP 20	IP 20	IP 10
Beschermingsgraad	UL	NEMA 1	NEMA 1	NEMA 1

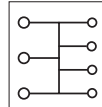
**EG-richtlijn/keurmerken** (Details op aanvraag)



**NEW 9D.01.5.080.0304**



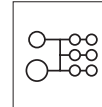
- 80 A
- 7 aansluitingen



**NEW 9D.01.5.125.0206**



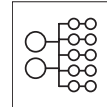
- 125 A
- 8 aansluitingen



**NEW 9D.01.5.175.0210**



- 175 A
- 12 aansluitingen



**Verdeelblokken voor stroomverdeling in elektrische installaties**

**Type 9D.01.5.250.0111**

- 250 A

**Type 9D.01.5.400.0111**

- 400 A

**3 verschillende toepassingen mogelijk met één product:**

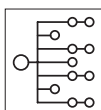
- Enkelpolige aansluiting voor de verdeling van stroom op meerdere uitgangen
- Meerpolige aansluiting, door combinatie van meerdere verdeelblokken
- Groepering van meerdere ingangen naar één uitgang (bv. fotovoltaïsche toepassingen)
- Omkeerbare klemmenafdekkap met klikbevestiging voor het gemakkelijk aflezen van de gegevens en specificaties
- Geschikt voor koper- (Cu) en aluminium- (Al) kabels
- Aansluitspecificaties en keurmerken op de klemmenafdekkap aangegeven
- Kunststof materiaal volgens UL94-V0
- Codeerplaatjes (L1, L2, L3, N, PE, +, -) worden standaard meegeleverd
- Naastliggende verdeelblokken kunnen, indien gewenst, mechanisch worden gekoppeld
- 35 mm railmontage (EN 60175)

Afmetingen zie pagina 6

**NEW 9D.01.5.250.0111**



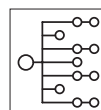
- 250 A
- 12 aansluitingen



**NEW 9D.01.5.400.0111**



- 400 A
- 12 aansluitingen



**Elektrische specificaties**

Maximale continuïnstroom	A	250	400
Nominale spanning	V AC/DC	1000/1500	1000/1500
Nominale stootspanning	kV	8	8
Nom. kortstondige stroombestendigheid (Icw 1s)	A	11400	18000
Kortsluitvastheid (SCCR)	kA	100	100
Nom. stootstroombestendigheid (Ipk)	kA	51	51

**Ingangsspecificaties (massief/fijnaderig)**

Aantal ingangen		1	1
Diameter van de aansluitklemmen	Ømm	15.3	15.3
Min. aansluitdiameter	mm <sup>2</sup>	35	95
	AWG	2	3/0
Max. aansluitdiameter	mm <sup>2</sup>	120	185
	AWG	250 Kcmil	400 Kcmil
Draadstriplengte	mm	28	28
Gereedschap		Binnenzeskant	Binnenzeskant
Gereedschapsafmetingen	mm	6	8
Koppel	Nm	19...21	25

**Uitgangsspecificaties (massief/fijnaderig)**

Aantal uitgangen		2	5	4	2	5	4
Diameter van de aansluitklemmen	Ømm	8.7	6.4	5.7	8.7	6.4	5.7
Min. aansluitdiameter	mm <sup>2</sup>	2.5	2.5	2.5	2.5	2.5	2.5
	AWG	14	14	14	14	14	14
Max. aansluitdiameter	mm <sup>2</sup>	35	16	10	35	16	10
	AWG	2	6	8	2	6	8
Draadstriplengte	mm	11			11		
Gereedschap		Binnenzeskant			Binnenzeskant		
Gereedschapsafmetingen	mm	4	3		4	3	
Koppel	Nm	3.5...5	2...3		3.5...5	2...3	

**Algemene gegevens**

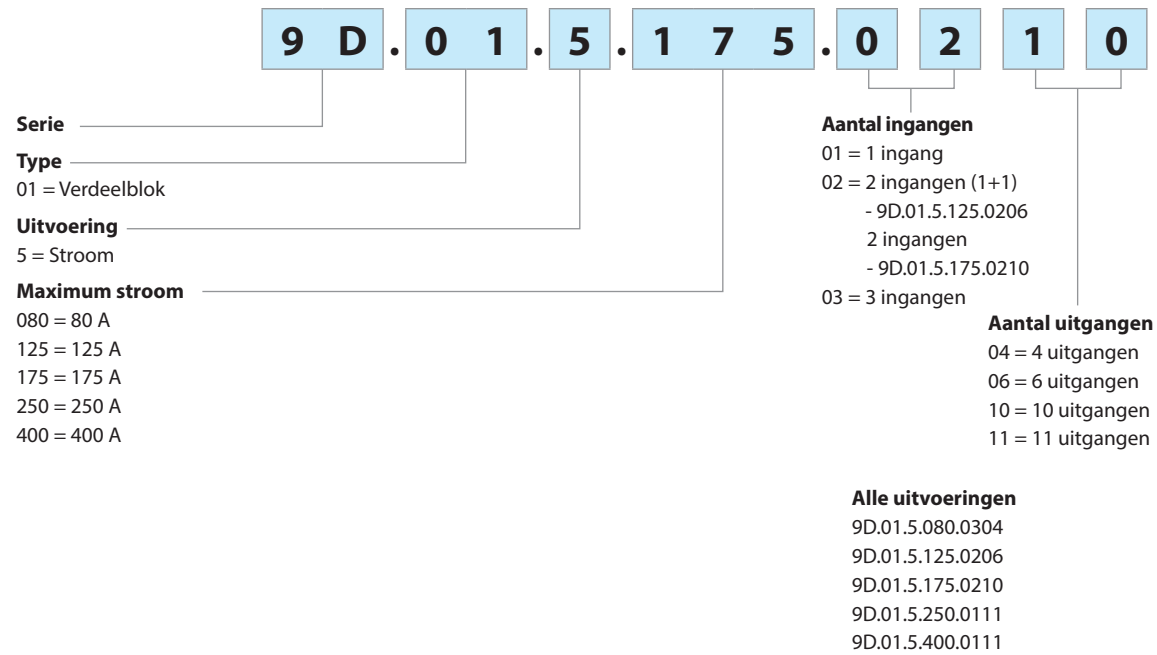
Omgevingstemperatuur	°C	-20...+70		-20...+70	
Beschermingsgraad	IEC	IP 10		IP 10	
Beschermingsgraad	UL	NEMA 1		NEMA 1	

**EG-richtlijn/keurmerken** (Details op aanvraag)



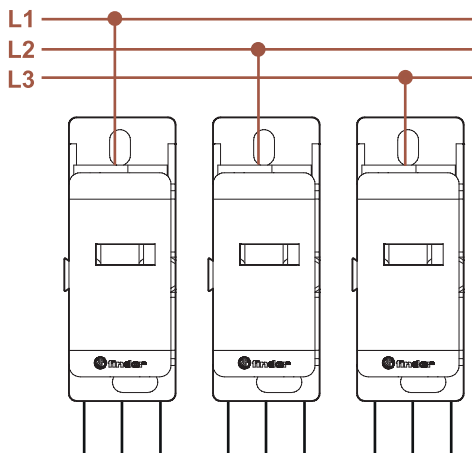
## Verkrijgbare uitvoeringen

Voorbeeld: Serie 9D, verdeelblok voor stroomverdeling, maximale continustroom 175 A, 12 aansluitingen.

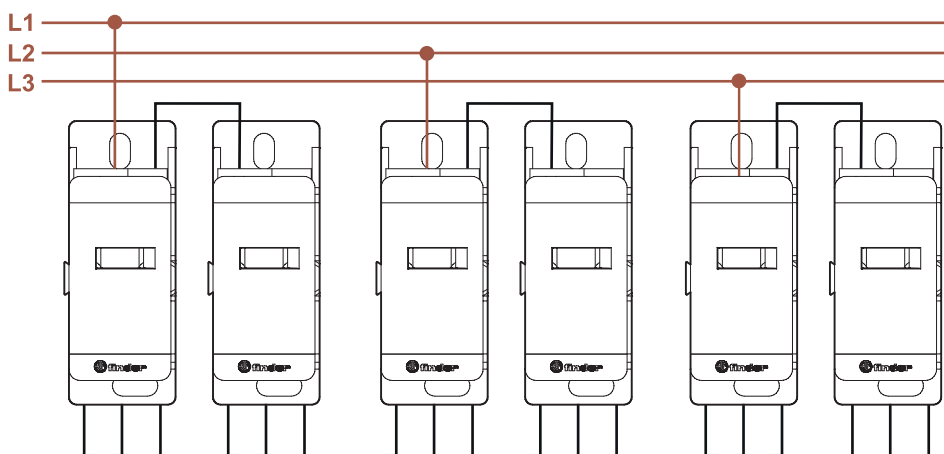


## Aansluitschema's\*

**Enkelpolige aansluiting voor de verdeling van stroom op meerdere uitgangen.**



**Meerpolige aansluiting, door combinatie van meerdere verdeelblokken.**

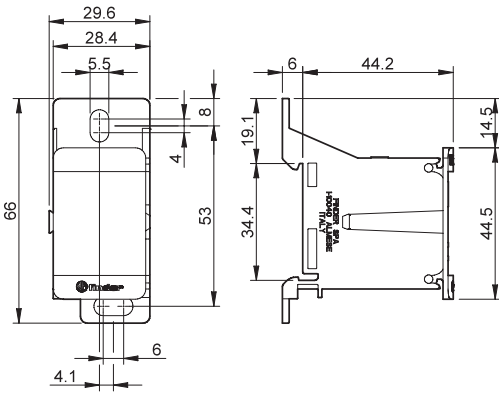


\* Dit zijn aansluitvoorbeelden.

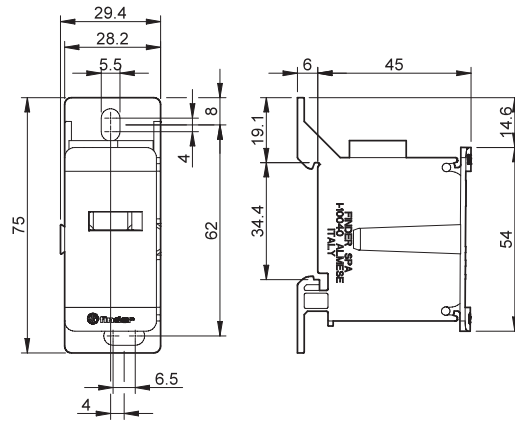
De stroombelastbaarheid van de individuele geleiders moet voldoen aan de relevante normen volgens IEC, UL of CSA.

## Afmetingen

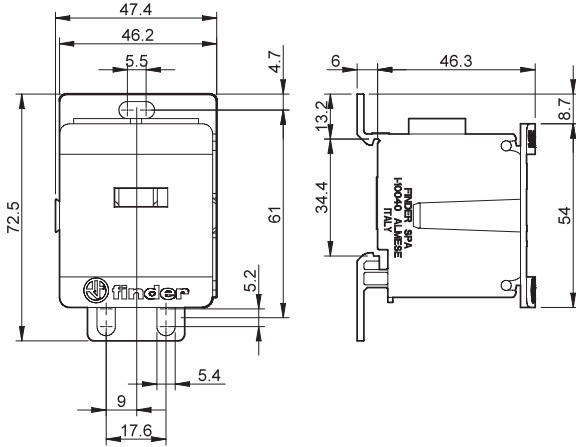
Type 9D.01.5.080.0304



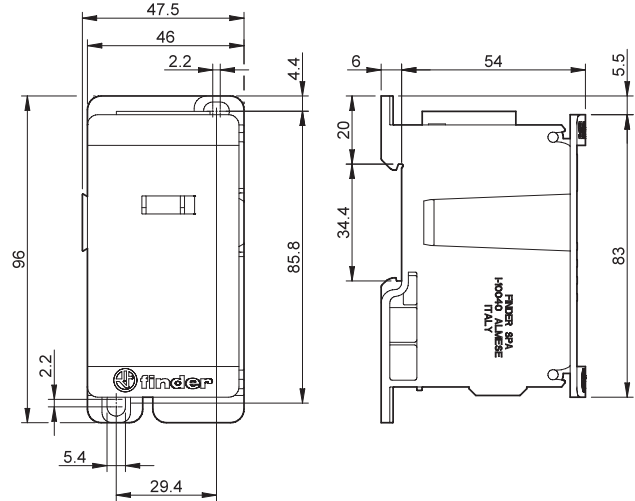
Type 9D.01.5.125.0206



Type 9D.01.5.175.0210



Type 9D.01.5.250.0111



Type 9D.01.5.400.0111

