

Temporizzatore modulare 8 - 10 - 12 - 16 A



Quadri di
comando,
distribuzione



Sistema
automatico di
lavaggio auto



Macchine per
imballaggio



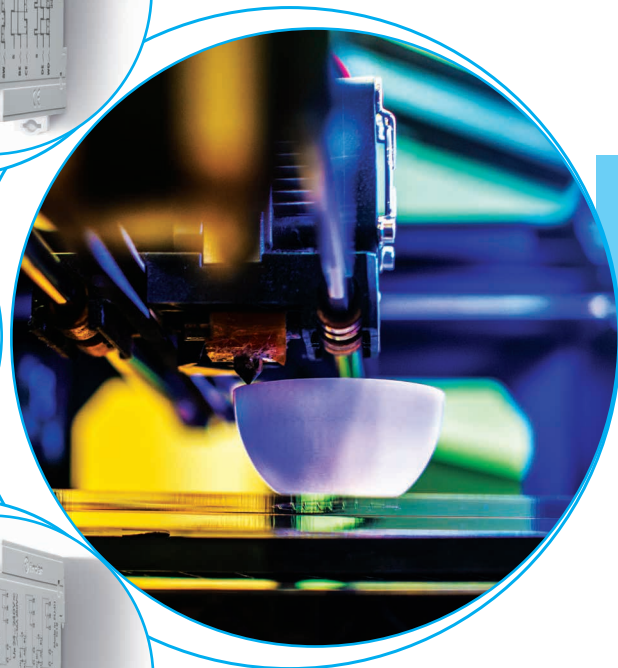
Quadri di
comando
pompe



Refrigerazione
industriale



Apparecchi per
fontane



SERIE
83

Temporizzatori multifunzione e monofunzione

Tipo 83.01

- Multifunzione e multitemensione
- 1 contatto

Tipo 83.11

- Ritardo all'inserzione, multitemensione

Tipo 83.21

- Intervallo, multitemensione

- Larghezza 22.5 mm
- Otto scale tempi da 0.05 s a 10 giorni
- Elevato isolamento ingresso/uscita
- Ampio campo di alimentazione (24...240)V AC/DC
- Montaggio su barra 35 mm (EN 60715)
- Involucro "blade + cross" con regolatore, selettori rotativi funzioni e scale tempi, gancio barra 35 mm manovrabili con cacciaviti sia a taglio che a croce
- Nuove versioni multitemensione con tecnologia "PWM clever"
- Conformi alle normative EN 45545-2:2013 (protezione contro fuoco e fumi), EN 61373 (resistenza a urti e vibrazioni, categoria 1, classe B), EN 50155 (resistenza a temperatura e umidità, classe T1)

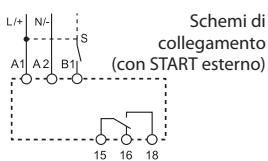
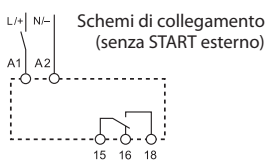
⁽¹⁾ breve periodo (10 min) + 70°C
Per i disegni d'ingombro vedere pagina 9

83.01



- Multitemensione
- Multifunzione

- AI:** Ritardo all'inserzione
DI: Intervallo
GI: Impulso ritardato
SW: Intermittenza simmetrica inizio ON
BE: Ritardo alla disinserzione con segnale di comando
CE: Ritardo all'inserzione e alla disinserzione con segnale di comando
DE: Intervallo istantaneo con il segnale di comando
WD: Sorveglianza

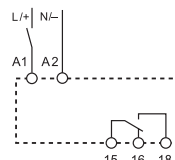


83.11



- Multitemensione
- Monofunzione

- AI:** Ritardo all'inserzione



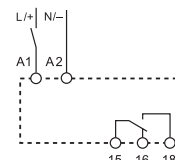
Schemi di collegamento (senza START esterno)

83.21



- Multitemensione
- Monofunzione

- DI:** Intervallo



Schemi di collegamento (senza START esterno)

Caratteristiche dei contatti

Configurazione contatti		1 scambio	1 scambio	1 scambio
Corrente nominale/Max corrente istantanea	A	16/30	16/30	16/30
Tensione nominale/Max tensione commutabile	V AC	250/400	250/400	250/400
Carico nominale in AC1	VA	4000	4000	4000
Carico nominale in AC15 (230 V AC)	VA	750	750	750
Portata motore monofase (230 V AC)	kW	0.5	0.5	0.5
Potere di rottura in DC1: 24/110/220 V	A	16/0.3/0.12	16/0.3/0.12	16/0.3/0.12
Carico minimo commutabile	mW (V/mA)	300 (5/5)	300 (5/5)	300 (5/5)
Materiale contatti standard		AgNi	AgNi	AgNi

Caratteristiche dell'alimentazione

Tensione di alimentazione nominale (U _N)	V AC (50/60 Hz)	24...240	24...240	24...240
	V DC	24...240	24...240	24...240
Potenza nominale AC/DC	VA (50 Hz)/W	< 1.5/< 2	< 1.5/< 2	< 1.5/< 2
Campo di funzionamento	V AC	16.8...265	16.8...265	16.8...265
	V DC	16.8...265	16.8...265	16.8...265

Caratteristiche generali

Regolazione temporizzazione		(0.05...1)s, (0.5...10)s, (0.05...1)min, (0.5...10)min, (0.05...1)h, (0.5...10)h, (0.05...1)d, (0.5...10)d		
Ripetibilità	%	± 1	± 1	± 1
Tempo di riassetto	ms	200	200	200
Durata minimo impulso di comando	ms	50	—	—
Precisione di regolazione - fondo scala	%	± 5	± 5	± 5
Durata elettrica carico nominale in AC1	cicli	50 · 10 ³	50 · 10 ³	50 · 10 ³
Temperatura ambiente	°C	-20...+60 ⁽¹⁾	-20...+60 ⁽¹⁾	-20...+60 ⁽¹⁾
Categoria di protezione		IP 20	IP 20	IP 20

Omologazioni (a seconda dei tipi)



Temporizzatori monofunzione e multifunzione

Tipo 83.41

- Ritardo alla disinserzione con segnale di comando, multitemensione

Tipo 83.52

- Multifunzione e multitemensione
- 2 contatti (contatti ritardati o istantanei). Temporizzazione regolabile con potenziometro esterno. Funzione pausa con contatto esterno

Tipo 83.62

- Ritardo alla disinserzione, multitemensione, 2 contatti

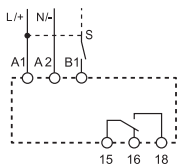
- 1 contatto
- Larghezza 22.5 mm
- Regolazione temporizzazione: Tipo 83.62 - 0.05 s a 3 minuti
- Otto scale tempi da 0.05 s a 10 giorni
- Elevato isolamento ingresso/uscita
- Ampio campo di alimentazione (24...240)V AC/DC
- Montaggio su barra 35 mm (EN 60715)
- Involucro "blade + cross" con regolatore, selettori rotativi funzioni e scale tempi, gancio barra 35 mm manovrabili con cacciaviti sia a taglio che a croce
- Nuove versioni multitemensione con tecnologia "PWM clever"
- Conformi alle normative EN 45545-2:2013 (protezione contro fuoco e fumi), EN 61373 (resistenza a urti e vibrazioni, categoria 1, classe B), EN 50155 (resistenza a temperatura e umidità, classe T1)

83.41



- Multitemensione
- Monofunzione

BE: Ritardo alla disinserzione con segnale di comando



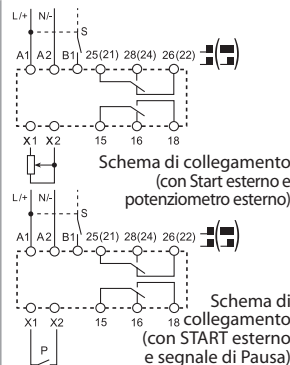
Schema di collegamento (con START esterno)

83.52



- Multitemensione
- Multifunzione
- Temporizzazione regolabile con potenziometro esterno
- 2 contatti ritardati o 1 ritardato + 1 istantaneo
- 3 funzioni con opzione pausa

AE: Ritardo all'inserzione con segnale di comando
GE: Impulso ritardato con segnale di comando
IT: Relè a impulsi temporizzato
FE: Doppio intervallo, istantaneo al comando e al rilascio del comando
EEa: Intervallo al rilascio del segnale di comando (riarmabile)
DEp: Intervallo istantaneo con segnale di comando e segnale di pausa
BEp: Ritardo alla disinserzione con segnale di comando e il segnale di pausa
SHp: Funzione doccia (con segnale di comando e segnale di pausa)



Schema di collegamento (con Start esterno e potenziometro esterno)

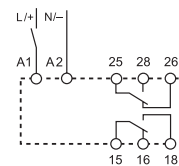
Schema di collegamento (con START esterno e segnale di Pausa)

83.62



- Multitemensione
- Monofunzione
- 2 contatti

BI: Ritardo alla disinserzione



Schema di collegamento (senza START esterno)

⁽¹⁾ breve periodo (10 min) + 70°C
 Per i disegni d'ingombro vedere pagina 9

Caratteristiche dei contatti

Configurazione contatti		1 scambio	2 scambi	2 scambi
Corrente nominale/Max corrente istantanea	A	16/30	12/30	8/15
Tensione nominale/Max tensione commutabile	V AC	250/400	250/400	250/400
Carico nominale in AC1	VA	4000	3000	2000
Carico nominale in AC15 (230 V AC)	VA	750	750	400
Portata motore monofase (230 V AC)	kW	0,5	0,5	0,3
Potere di rottura in DC1: 24/110/220 V	A	16/0.3/0.12	12/0.3/0.12	8/0.3/0.12
Carico minimo commutabile	mW (V/mA)	300 (5/5)	300 (5/5)	300 (5/5)
Materiale contatti standard		AgNi	AgNi	AgNi

Caratteristiche dell'alimentazione

Tensione di alimentazione nominale (U _N)	V AC (50/60 Hz)	24...240	24...240	24...240
	V DC	24...240	24...240	24...220
Potenza nominale AC/DC	VA (50 Hz)/W	< 1.5/< 2	< 2/< 2	< 1.5/< 2
Campo di funzionamento	V AC	16.8...265	16.8...265	16.8...265
	V DC	16.8...265	16.8...265	16.8...242

Caratteristiche generali

Regolazione temporizzazione		(0.05...1)s, (0.5...10)s, (0.05...1)min, (0.5...10)min, (0.05...1)h, (0.5...10)h, (0.05...1)d, (0.5...10)d		(0.05...2)s, (1...16)s, (8...70)s, (50...180)s
Ripetibilità	%	± 1	± 1	± 1
Tempo di riassetto	ms	200	200	—
Durata minimo impulso di comando	ms	50	50	500 ms (A1 - A2)
Precisione di regolazione - fondo scala	%	± 5	± 5	± 5
Durata elettrica carico nominale in AC1	cicli	50 · 10 ³	60 · 10 ³	100 · 10 ³
Temperatura ambiente	°C	-20...+60 ⁽¹⁾	-20...+60 ⁽¹⁾	-20...+60 ⁽¹⁾
Categoria di protezione		IP 20	IP 20	IP 20

Omologazioni (a seconda dei tipi)



Temporizzatori monofunzione e multifunzione

Tipo 83.82

- Commutazione stella-triangolo, multitemensione

Tipo 83.91

- Intermittenza asimmetrica, multitemensione,
1 contatto

- Larghezza 22.5 mm
- Regolazione temporizzazione:
Tipo 83.82/83.91 - 0.05 s a 10 giorni
- Ampio campo di alimentazione
(24...240)V AC/DC
- Montaggio su barra 35 mm (EN 60715)
- Conformi alle normative EN 45545-2:2013
(protezione contro fuoco e fumi), EN 61373
(resistenza a urti e vibrazioni, categoria 1,
classe B), EN 50155 (resistenza a temperatura e
umidità, classe T1)

* (0.05...1)s, (0.5...10)s, (0.05...1)min,
(0.5...10)min, (0.05...1)h, (0.5...10)h,
(0.05...1)d, (0.5...10)d

** 0.05 s, 0.2 s, 0.3 s, 0.45 s, 0.6 s, 0.75 s,
0.85 s, 1 s

⁽¹⁾ breve periodo (10 min) + 70°C
Per i disegni d'ingombro vedere pagina 9

Caratteristiche dei contatti

Configurazione contatti		2 NO		1 scambio
Corrente nominale/Max corrente istantanea	A	16/30		16/30
Tensione nominale/ Max tensione commutabile	V AC	250/400		250/400
Carico nominale in AC1	VA	4000		4000
Carico nominale in AC15 (230 V AC)	VA	750		750
Portata motore monofase (230 V AC)	kW	0.5		0.5
Potere di rottura in DC1: 24/110/220 V	A	16/0.3/0.12		16/0.3/0.12
Carico minimo commutabile	mW (V/mA)	300 (5/5)		300 (5/5)
Materiale contatti standard		AgNi		AgNi

Caratteristiche dell'alimentazione

Tensione di alimentazione nominale (U _N)	V AC (50/60 Hz) V DC	24...240		24...240
Potenza nominale AC/DC	VA (50 Hz)/W	< 1.5/< 2		< 1.5/< 2
Campo di funzionamento	V AC V DC	16.8...265		16.8...265

Caratteristiche generali

Regolazione temporizzazione		*		
Ripetibilità	%	± 1		± 1
Tempo di riassetto	ms	200		200
Durata minimo impulso di comando	ms	—		50
Precisione di regolazione - fondo scala	%	± 5		± 5
Durata elettrica carico nominale in AC1	cicli	50 · 10 ³		50 · 10 ³
Temperatura ambiente	°C	-20...+60 ⁽¹⁾		-20...+60 ⁽¹⁾
Categoria di protezione		IP 20		IP 20

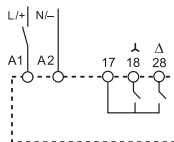
Omologazioni (a seconda dei tipi)

83.82



- Multitemensione
- Monofunzione
- 2 contatti
- Tempo di trasferimento regolabile (0.05...1)s**

SD: Commutazione stella-triangolo



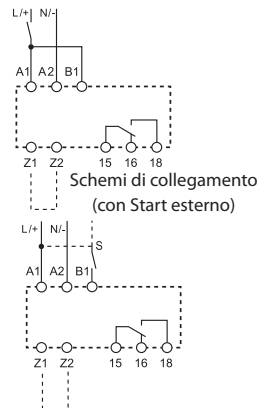
Schemi di collegamento
(senza START esterno)

83.91



- Multitemensione
- Multifunzione

LI: Intermittenza asimmetrica inizio ON
LE: Intermittenza asimmetrica inizio ON con segnale di comando
PI: Intermittenza asimmetrica inizio OFF
PE: Intermittenza asimmetrica inizio OFF con segnale di comando



Schemi di collegamento
(senza START esterno)

Temporizzatore multifunzione e Temporizzatore multifunzione certificato IECEx - Ex - HazLoc

Tipo 83.02

- Multifunzione e multitemensione
- 2 contatti (contatti ritardati o istantanei). Temporizzazione regolabile con potenziometro esterno

Tipo 83.02.0.240.0003

- Multifunzione e multitemensione certificato IECEx, Ex (Zona 2, Categoria 3), HazLoc (CI I, Div.2)
- 2 contatti (contatti ritardati o istantanei). Temporizzazione regolabile con potenziometro esterno

- Larghezza 22.5 mm
- Otto scale tempi da 0.05 s a 10 giorni
- Elevato isolamento ingresso/uscita
- Ampio campo di alimentazione (24...240)V AC/DC
- Montaggio su barra 35 mm (EN 60715)
- Involucro "blade + cross" con regolatore, selettori rotativi funzioni e scale tempi, gancio barra 35 mm manovrabili con cacciaviti sia a taglio che a croce
- Nuove versioni multitemensione con tecnologia "PWM clever"
- Conformi alle normative EN 45545-2:2013 (protezione contro fuoco e fumi), EN 61373 (resistenza a urti e vibrazioni, categoria 1, classe B), EN 50155 (resistenza a temperatura e umidità, classe T1)

(1) breve periodo (10 min) + 70°C
Per i disegni d'ingombro vedere pagina 9

Caratteristiche dei contatti

Configurazione contatti		2 scambi
Corrente nominale/Max corrente istantanea	A	12/30
Tensione nominale/Max tensione commutabile	V AC	250/400
Carico nominale in AC1	VA	3000
Carico nominale in AC15 (230 V AC)	VA	750
Portata motore monofase (230 V AC)	kW	0.5
Potere di rottura in DC1: 24/110/220 V	A	12/0.3/0.12
Carico minimo commutabile	mW (V/mA)	300 (5/5)
Materiale contatti standard		AgNi

Caratteristiche dell'alimentazione

Tensione di alimentazione nominale (U _N)	V AC (50/60 Hz)	24...240
	V DC	24...240
Potenza nominale AC/DC	VA (50 Hz)/W	< 2/< 2
Campo di funzionamento	V AC	16.8...265
	V DC	16.8...265

Caratteristiche generali

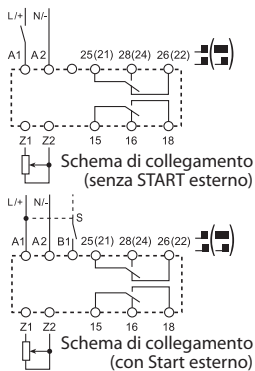
Regolazione temporizzazione		(0.05...1)s, (0.5...10)s, (0.05...1)min, (0.5...10)min, (0.05...1)h, (0.5...10)h, (0.05...1)d, (0.5...10)d
Ripetibilità	%	± 1
Tempo di riassetto	ms	200
Durata minimo impulso di comando	ms	50
Precisione di regolazione - fondo scala	%	± 5
Durata elettrica carico nominale in AC1	cicli	60 · 10 ³
Temperatura ambiente	°C	-20...+60 ⁽¹⁾
Categoria di protezione		IP 20

Omologazioni (a seconda dei tipi)

83.02

- Multitemensione
- Multifunzione
- Temporizzazione regolabile con potenziometro esterno
- 2 contatti ritardati o 1 ritardato + 1 istantaneo

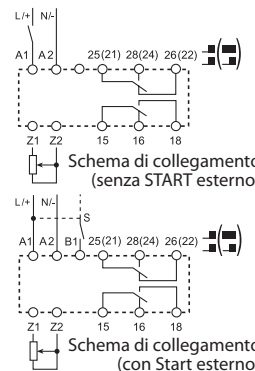
- AI:** Ritardo all'inserzione
DI: Intervallo
GI: Impulso ritardato
SW: Intermittenza simmetrica inizio ON
BE: Ritardo alla disinserzione con segnale di comando
CE: Ritardo all'inserzione e alla disinserzione con segnale di comando
DE: Intervallo istantaneo con il segnale di comando
WD: Sorveglianza



NEW 83.02 - 0003

- IECEx - Ex - HazLoc
- Multitemensione e multifunzione
- Temporizzazione regolabile con potenziometro esterno
- 2 contatti ritardati o 1 ritardato + 1 istantaneo

- AI:** Ritardo all'inserzione
DI: Intervallo
GI: Impulso ritardato
SW: Intermittenza simmetrica inizio ON
BE: Ritardo alla disinserzione con segnale di comando
CE: Ritardo all'inserzione e alla disinserzione con segnale di comando
DE: Intervallo istantaneo con il segnale di comando
WD: Sorveglianza



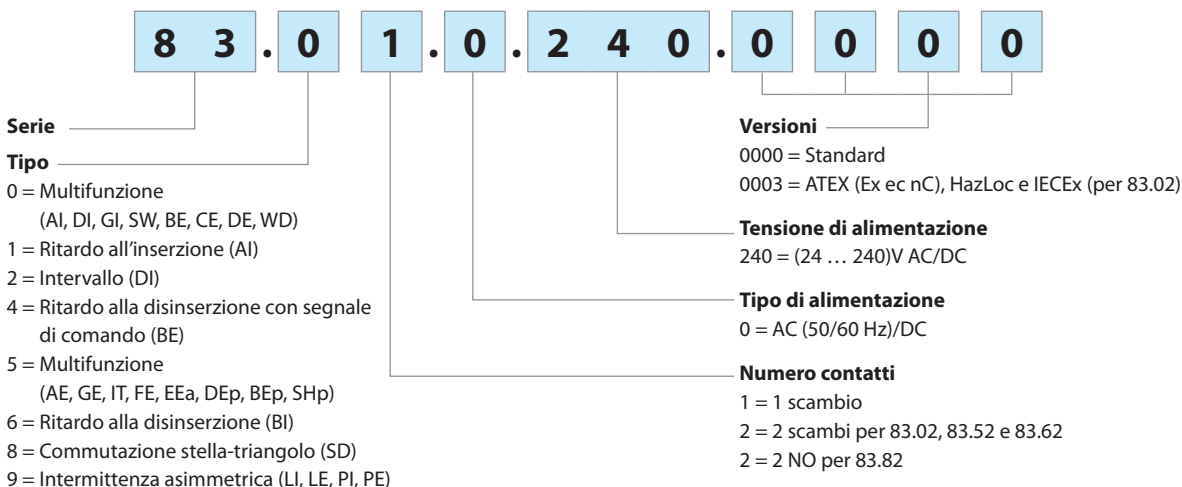
Configurazione contatti		2 scambi
Corrente nominale/Max corrente istantanea	A	10/30
Tensione nominale/Max tensione commutabile	V AC	277/400
Carico nominale in AC1	VA	2770
Carico nominale in AC15 (230 V AC)	VA	750
Portata motore monofase (230 V AC)	kW	0.5
Potere di rottura in DC1: 24/110/220 V	A	5/0.3/0.12
Carico minimo commutabile	mW (V/mA)	300 (5/5)
Materiale contatti standard		AgNi

Omologazioni (a seconda dei tipi)



Codificazione

Esempio: serie 83, temporizzatore modulare, 1 scambio - 16 A, alimentazione (24...240)V AC/DC.

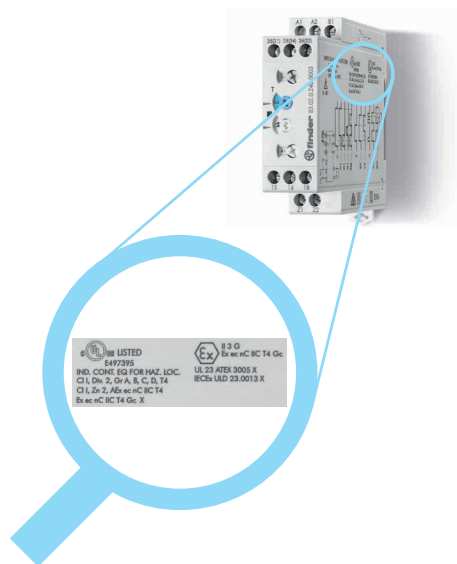


Caratteristiche generali

Isolamento					
Rigidità dielettrica	tra circuito di ingresso e di uscita	V AC	4000		
	tra contatti aperti	V AC	1000		
Isolamento (1.2/50 μs) tra ingresso e uscita		kV	6		
Caratteristiche EMC					
Tipo di prova		Norma di riferimento	83.01/02/52/11/21/41/82/91	83.62	
Scariche elettrostatiche	a contatto	EN 61000-4-2	4 kV	4 kV	
	in aria	EN 61000-4-2	8 kV	8 kV	
Campo elettromagnetico a radiofrequenza	(80 ÷ 1000 MHz)	EN 61000-4-3	10 V/m	10 V/m	
	(1000 ÷ 2700 MHz)	EN 61000-4-3	3 V/m	3 V/m	
Transitori veloci (burst) (5-50 ns, 5 e 100 kHz)	sui terminali di alimentazione	EN 61000-4-4	7 kV	6 kV	
	sul terminale di Start (B1)	EN 61000-4-4	7 kV	6 kV	
Impulsi di tensione (1.2/50 μs)	sui terminali di alimentazione	modo comune	EN 61000-4-5	6 kV	
		modo differenziale	EN 61000-4-5	4 kV	
	sul terminale di Start (B1)	modo comune	EN 61000-4-5	6 kV	6 kV
		modo differenziale	EN 61000-4-5	4 kV	4 kV
Disturbi a radiofrequenza di modo comune	(0.15 ÷ 80 MHz)	EN 61000-4-6	10 V	10 V	
	sui terminali di alimentazione (80 ÷ 230 MHz)	EN 61000-4-6	10 V	10 V	
Emissioni condotte e irradiate		EN 55022	classe A	classe A	
Altri dati					
Assorbimento sul controllo esterno (B1)		< 1 mA			
- massima lunghezza del cavo (capacità ≤ 10 nF/100 m)		150 m			
- applicando un segnale sul morsetto B1, con una tensione diversa da A1/A2		B1 è isolato da A1 e A2 attraverso un foto-accoppiatore e può quindi essere collegato ad una tensione diversa da quella dell'alimentazione; se si usa un segnale con tensione tra (24...48)V AC ed una alimentazione (24...240)V AC, assicurarsi che il segnale sia collegato su A2 ed il polo positivo (+) sia collegato su B1, inoltre che L sia collegata su B1 mentre N sul morsetto A2.			
Potenziometro esterno per 83.02/52		Usare un potenziometro lineare 10 kΩ / ≥ 0.25 W. Lunghezza massima del cablaggio 10 m. Quando si collega il potenziometro esterno, il temporizzatore considererà la nuova impostazione del tempo, escludendo automaticamente quello interno. Considerare la tensione ai capi del potenziometro, uguale all'alimentazione del temporizzatore.			
Potenza dissipata nell'ambiente	a vuoto	W	1.4		
	a carico nominale	W	3.2		
Coppia di serraggio		Nm	0.8		
Capacità di connessione dei morsetti		filo rigido		filo flessibile	
		mm ²	1 x 6 / 2 x 4	1 x 4 / 2 x 2.5	
		AWG	1 x 10 / 2 x 12	1 x 12 / 2 x 14	

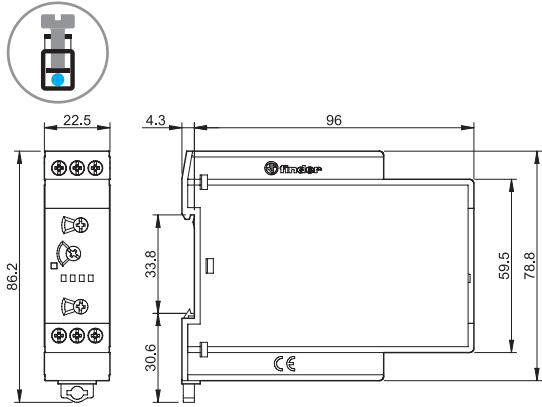
Marcatura - Tipo 83.02...0003 - Caratteristiche variante conforme ATEX, IECEx e HazLoc

ATEX (UL 23 ATEX 3005 X):	II 3 G	
IECEx (IECEx ULD 23.0013 X):	Ex ec nC IIC T4 Gc	
Haz.Loc. (E497395):	Cl I, Div2, Gr A, B, C, D, T4 Cl I, Zn 2, AEx ec nC IIC T4 Ex ec nC IIC T4 Gc X	
Marcatura per le protezioni contro le esplosioni		
II Componente per impianti di superficie (diversi dalle miniere)		
3 Categoria 3: livello di protezione normalen		
G - Cl I Atmosfera esplosiva per la presenza di gas vapori o nebbie infiammabili		
Div 2 - Zn 2 Concentrazioni infiammabili pericolose presenti solo in caso di guasto		
Ex ec - AEx ec Sicurezza aumentata		
Ex nC - AEx nC Dispositivo sigillato		
IIC - Gr A, B, C, D Gruppo del gas		
T4 Classe di temperatura		
Gc Livello di protezione dell'apparecchiatura		
-20°C ≤ Ta ≤ +55°C Intervallo di temperatura ambiente		
UL 23 ATEX 3005 X - IECEx ULD 23.0013 X - E497395 UL - ULD: identificativo dell'organismo certificato che rilascia il certificato 23: anno di rilascio del certificato 3005 - 0013: numero del certificato di tipo E497395: UL file number X: istruzioni aggiuntive per l'utilizzo		
Zyy: identificazione del lotto di produzione Z: anno, yy: settimana		

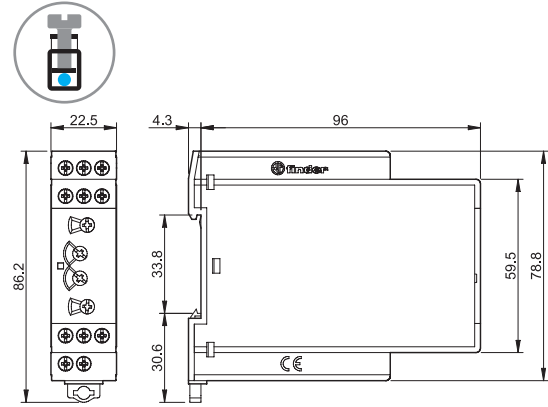


Disegni d'ingombro

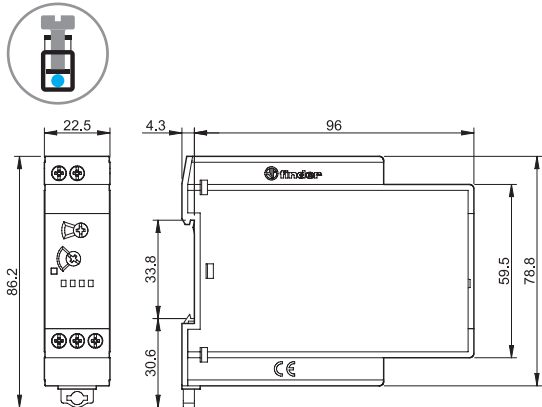
Tipo 83.01
Morsetti a bussola



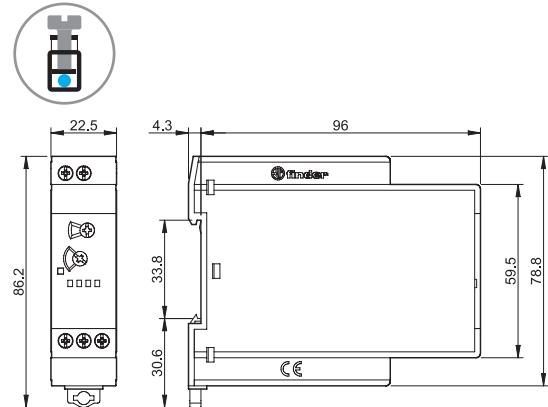
Tipo 83.02/52
Morsetti a bussola



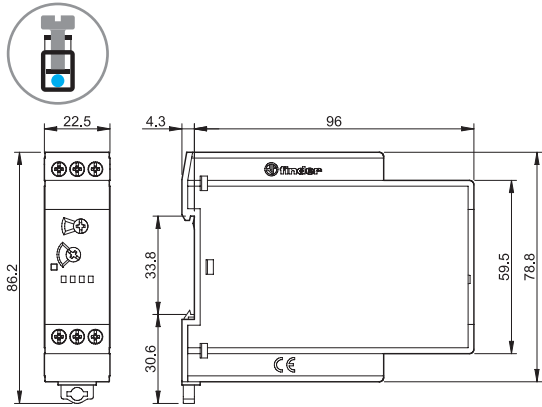
Tipo 83.11
Morsetti a bussola



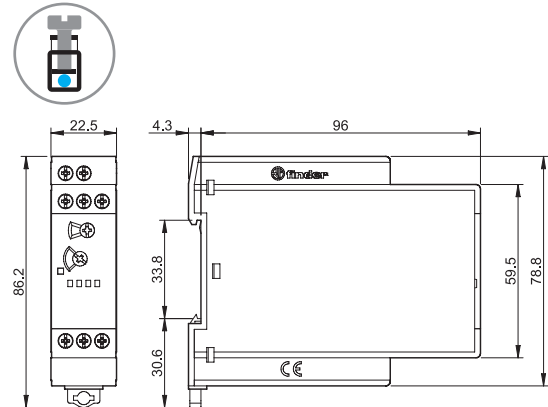
Tipo 83.21
Morsetti a bussola



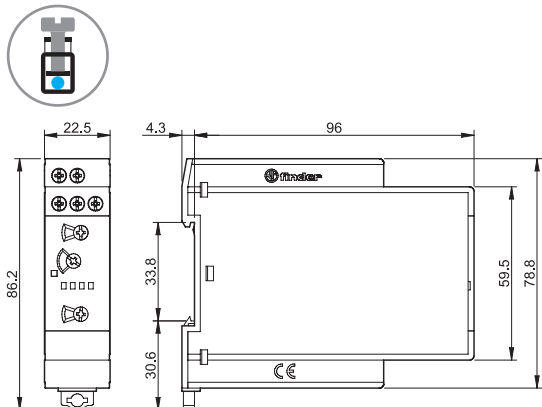
Tipo 83.41
Morsetti a bussola



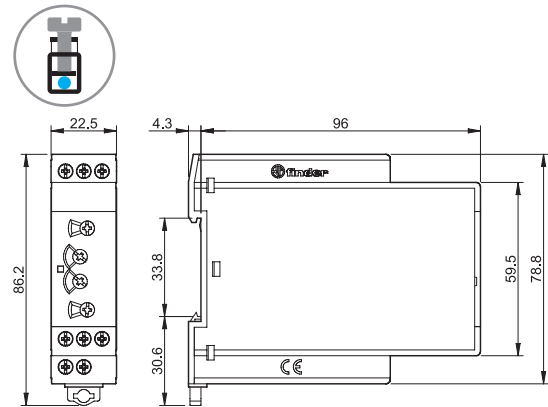
Tipo 83.62
Morsetti a bussola



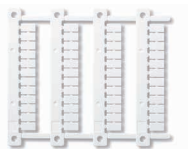
Tipo 83.82
Morsetti a bussola



Tipo 83.91
Morsetti a bussola



Accessori



060.48

Cartella tessere (stampanti a trasferimento termico CEMBRE) per relè tipi 83.01/11/21/41/62/82, plastica, 48 tessere, 6 x 12 mm

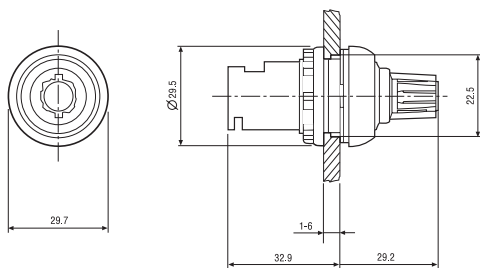
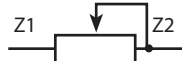
060.48



087.02.2

Potenziamento esterno per tipo 83.02/52 10 kΩ / 0.25 W lineare, IP 66

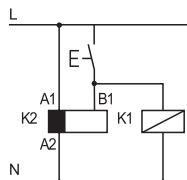
087.02.2



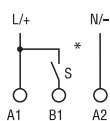
Funzioni

LED*	Alimentazione	Contatto NO	Contatto	
			Aperto	Chiuso
	Non presente	Aperto	15 - 18 25 - 28	15 - 16 25 - 26
	Presente	Aperto	15 - 18 25 - 28	15 - 16 25 - 26
	Presente	Aperto (Temporizzazione in corso)	15 - 18 25 - 28	15 - 16 25 - 26
	Presente	Chiuso	15 - 16 25 - 26	15 - 18 25 - 28

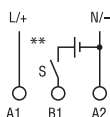
* Il LED sul tipo 83.62 è illuminato quando il temporizzatore è alimentato.



• Possibilità di comandare con lo stesso contatto sia lo Start al morsetto B1 che un secondo carico: relè, teleruttore, ecc..



* Con alimentazione DC, lo Start esterno (B1) va collegato al polo positivo (secondo EN 60204-1).



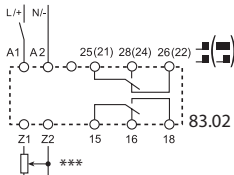
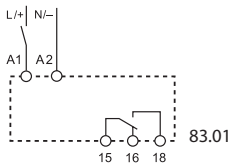
** Lo Start esterno (B1) può essere collegato ad una tensione diversa da quella di alimentazione, esempio:

A1 - A2 = 230 V AC
B1 - A2 = 12 V DC

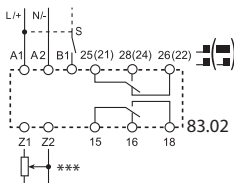
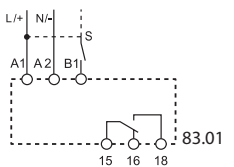
Funzioni

Schema di collegamento

Multifunzione senza Start esterno



con Start esterno

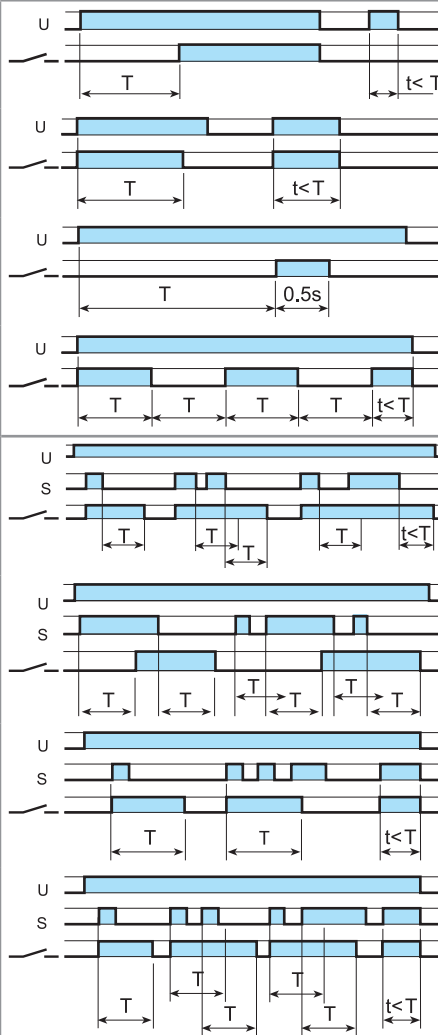


*** Tipo 83.02: possibilità di regolazione della temporizzazione tramite potenziometro esterno (10 kΩ, 0.25 W).

U = Alimentazione

S = Start esterno

= Contatto NO



(AI) Ritardo all'inserzione.
Applicare tensione al timer. L'eccitazione del relè avviene dopo che è trascorso il tempo impostato. Il relè si diseccita soltanto quando viene tolta la tensione al timer.

(DI) Intervallo.
Applicare tensione al timer. L'eccitazione del relè avviene immediatamente. Trascorso il tempo impostato il relè si diseccita.

(GI) Impulso ritardato.
Applicare tensione al timer. L'eccitazione del relè avviene dopo che è trascorso il tempo impostato. Il relè si diseccita dopo un tempo fisso di 0.5 s.

(SW) Intermittenza simmetrica inizio ON.
Applicare tensione al timer. Il relè inizia a ciclare tra ON (relè eccitato) e OFF (relè diseccitato) con tempi di ON e OFF uguali tra loro e pari al valore impostato.

(BE) Ritardo alla disinserzione con segnale di comando (riarmabile).
Il relè si eccita alla chiusura del contatto di START. Si diseccita quando, dopo il rilascio dello START, è trascorso il tempo impostato.

(CE) Ritardo all'inserzione e alla disinserzione con segnale di comando (riarmabile).
Il relè si eccita alla chiusura del contatto di START dopo che è trascorso il tempo impostato, mantenendo l'eccitazione. All'apertura del contatto di START il relè si diseccita dopo che è trascorso il tempo impostato.

(DE) Intervallo istantaneo con il segnale di comando.
Il relè si eccita alla chiusura del contatto di START. Si diseccita dopo che è trascorso il tempo impostato.

(WD) Sorveglianza.
Il relè si eccita alla chiusura del contatto di Start (S) e si diseccita dopo il tempo impostato. Ad ogni impulso successivo di start, la temporizzazione riprende con il tempo impostato. Se il contatto di Start viene rilasciato dopo la fine del tempo impostato, il relè si diseccita.

La funzione deve essere impostata prima di alimentare il temporizzatore; sul tipo 83.02/52 può essere cambiata quando il selettore frontale è in posizione Off.

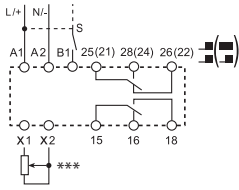
Tipo 83.02

Selettore frontale, bianco	Funzioni senza Start esterno (esempio: AI)	Funzioni con Start esterno (esempio: BE)
2 contatti ritardati 		
OFF 	I contatti di uscita [15-18 e 25(21)-28(24)] sono permanentemente aperti	I contatti di uscita [15-18 e 25(21)-28(24)] sono permanentemente aperti
1 contatto ritardato + 1 istantaneo 		
	Il contatto di uscita (15-18) segue la funzione. Il contatto di uscita (21-24) segue l'alimentazione(U).	Il contatto di uscita (15-18) segue la funzione. Il contatto di uscita (21-24) segue lo Start esterno (S).

Funzioni

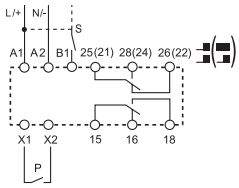
Schemi di collegamento

Multifunzione
Con Start esterno



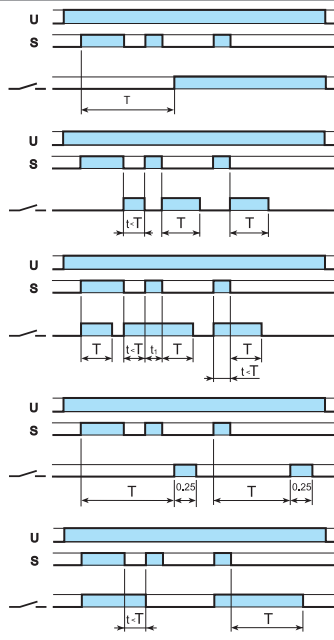
*** Possibilità di regolazione della temporizzazione tramite potenziometro esterno (10 kΩ, 0.25 W).

Con segnale di comando e segnale di pausa



U = Alimentazione S = Start esterno P = Contatto di Pausa = Contatto NO

Tipo 83.52



(AE) Ritardo all'inserzione con segnale di comando.

Applicare tensione al timer. Il relè si eccita alla chiusura del contatto di START dopo che è trascorso il tempo impostato. Il relè si diseccita soltanto quando viene tolta la tensione al timer.

(EEa) Intervallo al rilascio del segnale di comando (riarmabile).

Applicare tensione al timer. Il relè si eccita al rilascio del contatto di START. Il relè si diseccita dopo che è trascorso il tempo impostato.

(FE) Doppio intervallo, istantaneo al comando e al rilascio del comando (riarmabile).

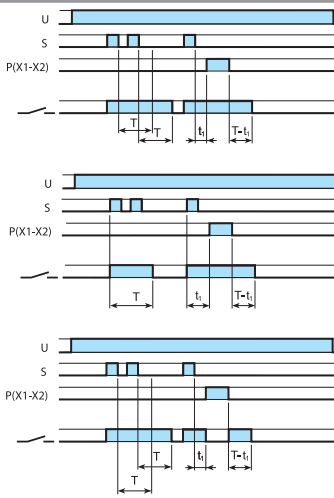
Applicare tensione al timer. Il relè si eccita sia alla chiusura che alla riapertura del comando di START. Si diseccita dopo che è trascorso il tempo impostato.

(GE) Impulso ritardato con segnale di comando.

Applicare tensione al timer. L'eccitazione del relè avviene dopo che è trascorso il tempo impostato. Il relè si diseccita dopo un tempo fisso di 0.25 s.

(IT) Relè ad impulsi temporizzato.

Applicare tensione al timer. Il relè si eccita alla chiusura del comando di START ed inizia la temporizzazione con il tempo impostato al suo rilascio. Terminata la temporizzazione il relè si apre. Durante la temporizzazione è possibile aprire il relè (e azzerare il timer) con un nuovo impulso sul comando di START.



(BEp) Ritardo alla disinserzione con segnale di comando e di pausa (riarmabile).

Applicare tensione al timer. Il relè si eccita alla chiusura del contatto di START. All'apertura del comando di START inizia la temporizzazione al termine della quale si apre il contatto di uscita. Chiudendo il contatto di PAUSA (X1-X2) viene immediatamente sospesa la temporizzazione, il tempo trascorso viene mantenuto in memoria e lo stato dei contatti viene mantenuto. All'apertura del contatto di pausa, la temporizzazione riprende. Il relè si diseccita dopo che è trascorso il tempo impostato.

(DEp) Intervallo istantaneo con segnale di comando e di pausa.

Applicare tensione al timer. Il relè si eccita alla chiusura del contatto di START ed inizia la temporizzazione. Chiudendo il contatto di PAUSA (X1-X2) viene immediatamente sospesa la temporizzazione e lo stato dei contatti viene mantenuto. All'apertura del contatto di pausa, la temporizzazione riprende. Il relè si diseccita dopo che è trascorso il tempo impostato.

(SHp) "Funzione doccia" Ritardo alla disinserzione con segnale di comando e di pausa (riarmabile, con modifica dello stato dei contatti).

Applicare tensione al timer. Il relè si eccita alla chiusura del contatto di START. All'apertura del comando di START inizia la temporizzazione al termine della quale si apre il contatto di uscita. Chiudendo il contatto di PAUSA (X1-X2) viene immediatamente sospesa la temporizzazione e il tempo trascorso viene tenuto in memoria. Durante la pausa, i contatti di uscita 15-18 e 25-28 si aprono. All'apertura del contatto di pausa, la temporizzazione riprende. Il relè si diseccita dopo che è trascorso il tempo impostato.

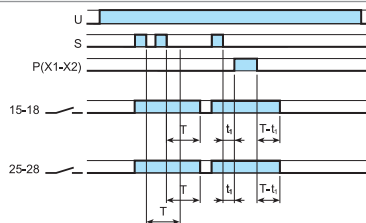
Tipo 83.52

Selettore frontale

2 contatti ritardati

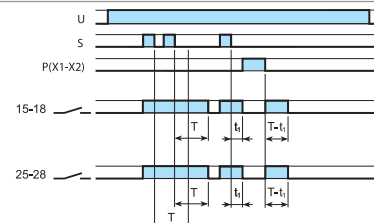


Funzioni con il segnale di controllo e il segnale di pausa (esempio: BEp)



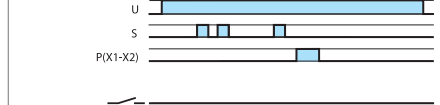
I contatti di uscita [15-18 e 25(21)-28(24)] seguono entrambi la temporizzazione

Funzione SHp

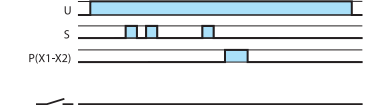


I contatti di uscita [15-18 e 25(21)-28(24)] seguono entrambi la temporizzazione

OFF

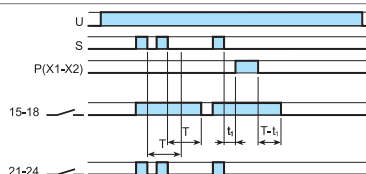


I contatti di uscita [15-18 e 25(21)-28(24)] sono permanentemente aperti

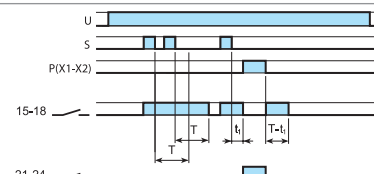


I contatti di uscita [15-18 e 25(21)-28(24)] sono permanentemente aperti

1 contatto ritardato + 1 istantaneo



Il contatto di uscita (15-18) segue la funzione. Il contatto di uscita (21-24) segue lo Start esterno (S).



Il contatto di uscita (15-18) segue la funzione. Il contatto di uscita (21-24) è sempre aperto, si chiude seguendo il comando di pausa (P)

Funzioni

Schema di collegamento

		U = Alimentazione	S = Start esterno	= Contatto NO	
Monofunzione senza Start esterno 83.11 83.21 83.62 83.82	Tipo			(AI) Ritardo all'inserzione. Applicare tensione al timer. L'eccitazione del relè avviene dopo che è trascorso il tempo impostato. Il relè si diseccita soltanto quando viene tolta la tensione al timer.	
				(DI) Intervallo. Applicare tensione al timer. L'eccitazione del relè avviene immediatamente. Trascorso il tempo impostato il relè si diseccita.	
				(BI) Ritardo alla disinserzione. Applicare tensione al timer ($T_{min} = 500\text{ ms}$). L'eccitazione del relè avviene immediatamente. Si diseccita quando, dopo l'annullamento della tensione di alimentazione, è trascorso il tempo impostato.	
con Start esterno (S) 83.41	83.41			(BE) Ritardo alla disinserzione con segnale di comando. Il relè si eccita alla chiusura del contatto di START. Si diseccita quando, dopo il rilascio dello START, è trascorso il tempo impostato.	
	Intermittenza asimmetrica senza Start esterno 83.91 Z1-Z2 aperto: funzione (LI) Z1-Z2 chiuso: funzione (PI)	83.91			(LI) Intermittenza asimmetrica inizio ON - (Z1-Z2 aperto). Applicare tensione al timer. Il relè inizia a ciclare tra ON (relè eccitato) e OFF (relè diseccitato) con tempi di ON e OFF diversi tra loro pari ai valori impostati di T_1 e T_2 .
					(PI) Intermittenza asimmetrica inizio OFF - (Z1-Z2 chiuso). Applicare tensione al timer. Il relè inizia a ciclare tra OFF (relè diseccitato) e ON (relè eccitato) con tempi di OFF e ON diversi tra loro pari ai valori impostati di T_1 e T_2 .
con Start esterno 83.91 Z1-Z2 aperto: funzione (LE) Z1-Z2 chiuso: funzione (PE)					(LE) Intermittenza asimmetrica inizio ON con segnale di comando - (Z1-Z2 aperto). Alla chiusura del contatto di START, il relè inizia a ciclare tra ON (relè eccitato) e OFF (relè diseccitato) con tempi di ON e OFF diversi tra loro pari ai valori impostati di T_1 e T_2 .
				(PE) Intermittenza asimmetrica inizio OFF con segnale di comando - (Z1-Z2 chiuso). Alla chiusura del contatto di START, il relè inizia a ciclare tra OFF (relè diseccitato) e ON (relè eccitato) con tempi di OFF e ON diversi tra loro pari ai valori impostati di T_1 e T_2 .	

Scale tempi

Posizione dell'interruttore rotativo serie 83

