

Prese elettriche da quadro

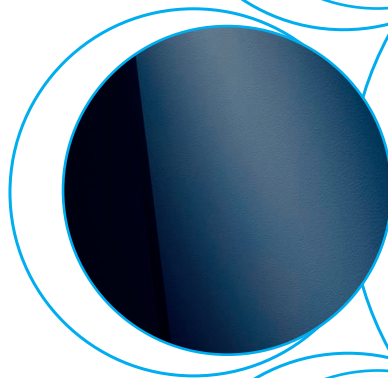
SERIE
7U



Quadri di
comando,
distribuzione



Quadri di
controllo



Preso elettrica da quadro

Tipo 7U.00.8.230.00x0

- Colore grigio

Tipo 7U.00.8.230.00x2

- Colore giallo

- Disponibili con o senza LED di presenza tensione nella presa
- Tipo universale schuko + bipasso italiana
- Fino a 16 A
- Montaggio a pannello o su su barra 35 mm (EN 60715)

7U.00

Morsetti a vite



NEW 7U.00.8.230.00x0



- Colore Grigio RAL 7035
- Shuko + Bipasso italiana 10/16 A

NEW 7U.00.8.230.00x2



- Colore Giallo RAL 1021 (vedi note di sicurezza)
- Shuko + Bipasso italiana 10/16 A

Per i disegni d'ingombro vedere pagina 5

Caratteristiche dell'alimentazione

Tensione di alimentazione (U_N) V AC (50/60 Hz)

230

230

Portata corrente (I_N)

A

16

16

Caratteristiche generali

Collegamento elettrico

Terminali a vite

Posizionamento

Verticale

Temperatura ambiente

°C

-40...+70

-40...+70

Categoria di protezione

II

II

Grado di protezione

IP 20

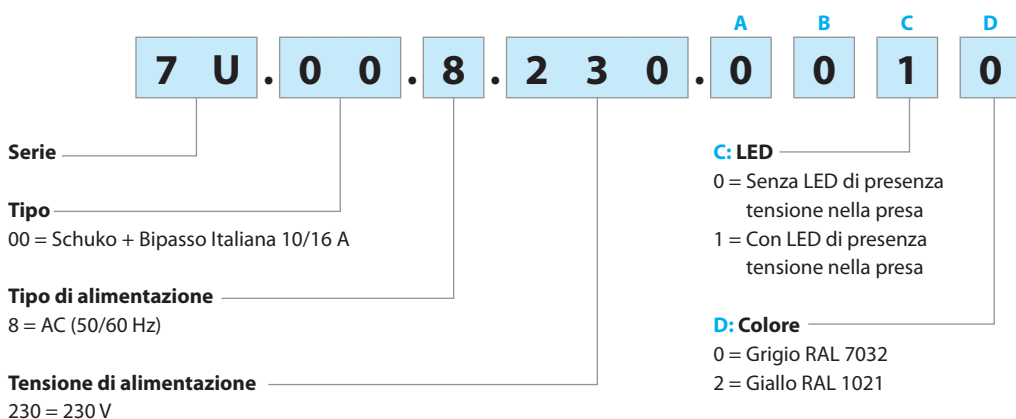
IP 20

Omologazioni (a seconda dei tipi)



Codificazione

Esempio: Serie 7U, presa elettrica da quadro, colore grigio, schuko+bipasso italiana, 230 V AC, con LED di presenza tensione.



Caratteristiche generali

Terminali		filo rigido	filo flessibile
Dimensioni max. cavo	mm ²	1 x 10 / 2 x 6	1 x 10 / 2 x 6
	AWG	1 x 8 / 2 x 10	1 x 8 / 2 x 10
Dimensioni min. cavo	mm ²	1 x 0.5	1 x 0.5
	AWG	1 x 20	1 x 20
Lunghezza di spelatura del cavo	mm	9	
Coppia di serraggio	Nm	0.5	

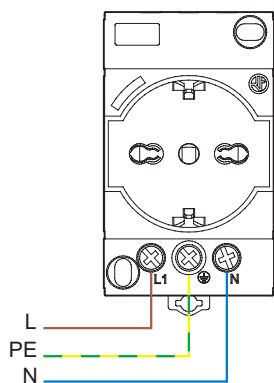
G



Coppia di serraggio

Schemi di collegamento

Tipo 7U.00



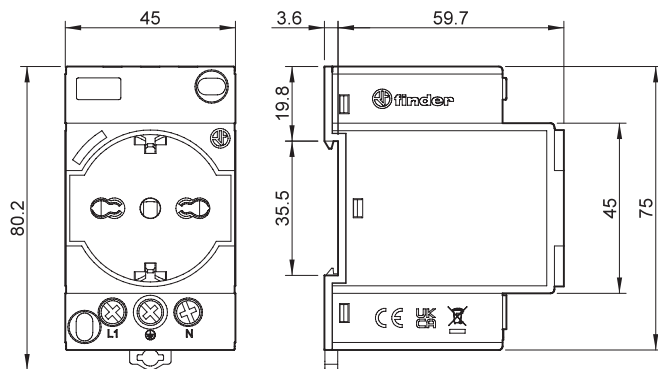
NOTE DI SICUREZZA

Nelle sezioni dell'impianto in cui un'apparecchiatura è ancora sotto tensione dopo lo spegnimento dell'interruttore principale, questa apparecchiatura deve essere segnalata in conformità alla norma DIN VDE 0105-1 e alla IEC 204-1/EN 60204-1/DIN VDE 0113 Parte 1, nonché la normativa antinfortunistica VBG 4.

Per questa applicazione è necessario utilizzare una presa di corrente di colore giallo.

Disegni d'ingombro

Tipo 7U.00
Morsetti a vite



G

