

# Modułowe przekaźniki z mechanicznie sprzężonymi zestykami 6 A



Przemysł  
chemiczny  
i petrochemiczny



Podnośniki i dźwigi



Maszyny  
stolarskie



Regały  
karuzelowe



Ruchome  
schody



Windy



Roboty  
przemysłowe



Automatyczne  
myjnie  
samochodowe



Zastrzegamy sobie prawo do wprowadzania zmian w cenach, funkcjach, specyfikacjach, wyglądzie i dostępności produktów i usług bez uprzedzenia.  
FINDER nie ponosi odpowiedzialności za ewentualne błędy lub niewystarczające informacje w tym dokumencie.  
W przypadku jakichkolwiek rozbieżności między wersją drukowaną a wersją online, pierwszeństwo ma ta ostatnia.

**Modułowy przekaźnik z mechanicznie sprzężonymi zestykami (wymuszonym przewodzeniem zestyków / wymuszonym przełączeniem)**
**Typ 7S.12/32**

- 2 zestyki (1 Z + 1 R)

**Typ 7S.14/34**

- 4 zestyki (2 Z + 2 R i 3 Z + 1 R)

**Typ 7S.16/36**

- 6 zestyki (4 Z + 2 R i 5 Z + 1 R)

- Do obwodów bezpieczeństwa, zestyki przekaźników sprzężone mechanicznie zgodnie z klasą A normy EN 61810-3 (wcześniej EN 50205)
- SIL 2 uznana zgodnie z normą EN 61508, do aplikacji bezpieczeństwa funkcjonalnego zgodnie z normą EN 62061 do poziomu SIL 2 i zgodnie z IEC 13849-1 do poziomu PL d
- Zwiększone bezpieczeństwo w maszynach i zakładach mechanicznych zgodnie z EN 13849-1
- Dostępne wersje do aplikacji kolejowych
- zasilania DC i AC
- Wskaźnik zadziałania LED
- Do montażu na szynę DIN 35 mm (EN 60715)

**7S.12/32...5110**


- 2 zestyki (1 Z + 1 R)

**7S.14/34...4xx0**


- 4 zestyki :  
(2 Z + 2 R) typ  
7S.xx.x.xxx.4220  
(3 Z + 1 R) typ  
7S.xx.x.xxx.4310

**7S.16/36...5xx0**


- 6 zestyków:  
(4 Z + 2 R) typ  
7S.xx.x.xxx.5420  
(5 Z + 1 R) typ  
S.xx.x.xxx.5510

Zaciski sprężynowe



Zaciski śrubowe



Wymiary patrz str. 12

**Dane zestyków**

Ilość zestyków		1 Z + 1 R	2 Z + 2 R, 3 Z + 1 R	4 Z + 2 R, 5 Z + 1 R
Prąd znamionowy/maks. prąd załączenia	A	6/15	6/15	6/15
Znamionowe napięcie zestyku	V AC (50/60 Hz)	250	250	250
Maks. moc łączeniowa dla AC1	VA	1500	1500	1500
Prąd znamionowy AC15 (230 V AC)	A	5	5	5
Prąd znamionowy AC15 (400 V AC)	A	2	—	—
Zdolność rozłączania DC1: 24/110/220 V	A	6/0.6/0.2	6/0.9/0.3	6/0.9/0.3
Zdolność rozłączania DC13: 24 V	A	1	3	3
Min. moc łączeniowa	mW (V/mA)	60 (5/5)	60 (5/10)	60 (5/10)
Standardowy materiał styków		AgNi + Au	AgSnO <sub>2</sub>	AgSnO <sub>2</sub> +Au

**Dane cewki**

Napięcie znamionowe (U <sub>N</sub> )	V AC (50/60 Hz)	110...125 - 230...240	110...125 - 230...240	110...125 - 230...240
	V DC	12 - 24	12 - 24 - 110	12 - 24 - 110
Pobór mocy	VA (50 Hz)/W	2.3/1	2.3/1	2.3/1
Zakres napięcia zasilania	AC	(0.85...1.1)U <sub>N</sub>	(0.85...1.1)U <sub>N</sub>	(0.85...1.1)U <sub>N</sub>
	DC	(0.8...1.2)U <sub>N</sub>	(0.8...1.2)U <sub>N</sub>	(0.8...1.2)U <sub>N</sub>
	DC (tylko dla 24 i 110 V)	(0.7...1.25)U <sub>N</sub>	(0.7...1.25)U <sub>N</sub>	(0.7...1.25)U <sub>N</sub>
Napięcie podtrzymania	AC/DC	0.45 U <sub>N</sub> / 0.45 U <sub>N</sub>	0.55 U <sub>N</sub> / 0.55 U <sub>N</sub>	0.55 U <sub>N</sub> / 0.55 U <sub>N</sub>
Napięcie odpadania	AC/DC	0.1 U <sub>N</sub> / 0.1 U <sub>N</sub>	0.1 U <sub>N</sub> / 0.1 U <sub>N</sub>	0.1 U <sub>N</sub> / 0.1 U <sub>N</sub>

**Dane ogólne**

Trwałość mechaniczna	cykle	10 · 10 <sup>6</sup>	10 · 10 <sup>6</sup>	10 · 10 <sup>6</sup>
Trwałość elektryczna AC1	cykle	100 · 10 <sup>3</sup>	100 · 10 <sup>3</sup>	100 · 10 <sup>3</sup>
Czas zadziałania/ czas powrotu	ms	7/11	12/10	12/10
Wytrzymałość izolacji cewka-zestyki (1.2/50 μs)	kV	6	6	6
Wytrzymałość przerwy zestykowej	V AC	1500	1500	1500
Temperatura otoczenia - pracy	°C	-40...+70	-40...+70	-40...+70
Stopień ochrony		IP 20	IP 20	IP 20

**Certyfikaty i dopuszczenia (wg typu)**

CE UK EAC SIL2 cUL US

**Moduł przekaźnikowy z mechanicznie sprzężonymi zestykami (wymuszonym prowadzeniem zestyków / wymuszonym przełączeniem)**

**Typ 7S.23**

- 3 zestyki (2 Z + 1 R)

- Do obwodów bezpieczeństwa, zestyki przekaźników sprzężone mechanicznie zgodne z klasą A normy EN 61810-3 (wcześniej EN 50205)
- SIL 2 uznana zgodnie z normą EN 61508, do aplikacji bezpieczeństwa funkcjonalnego zgodnie z normą EN 62061 do poziomu SIL 2 i zgodnie z IEC 13849-1 do poziomu PL d
- Zwiększone bezpieczeństwo w maszynach i zakładach mechanicznych zgodnie z EN 13849-1
- Cewki DC
- Materiał styków bez kadmu
- Szerokość 17,5 mm
- Wskaźnik zadziałania LED
- Do montażu na szynę DIN 35 mm (EN 60715)

Zaciski śrubowe



Wymiary patrz str. 12

Dane zestyków		
Ilość zestyków		2 Z + 1 R
Prąd znamionowy/maks. prąd załączenia	A	10/20
Znamionowe napięcie zestyku	V AC (50/60 Hz)	250
Maks. moc łączeniowa dla AC1	VA	2500
Prąd znamionowy AC15 (230 V AC)	A	5
Zdolność rozłączania DC1: 24/110/220 V	A	10/0.6/0.3
Zdolność rozłączania DC13: 24 V	A	5
Min. moc łączeniowa	mW (V/mA)	60 (5/5)
Standardowy materiał styków		AgNi + Au
Dane cewki		
Napięcie znamionowe (U <sub>N</sub> )	V DC	12 - 24 - 48 - 110
Pobór mocy	W	1
Zakres napięcia zasilania	DC	(0.8...1.2)U <sub>N</sub>
Napięcie podtrzymania	DC	0.45 U <sub>N</sub>
Napięcie odpadania	DC	0.1 U <sub>N</sub>
Dane ogólne		
Trwałość mechaniczna	cykle	10 · 10 <sup>6</sup>
Trwałość elektryczna AC1	cykle	100 · 10 <sup>3</sup>
Czas zadziałania/ czas powrotu	ms	7/11
Wytrzymałość izolacji cewka-zestyki (1.2/50 μs)	kV	6
Wytrzymałość przerwy zestykowej	V AC	1500
Temperatura otoczenia - pracy	°C	-40...+70
Stopień ochrony		IP 20
<b>Certyfikaty i dopuszczenia</b> (wg typu)		<b>CE UK EAC SIL2 e(UL) US</b>



• 3 zestyki (2 Z + 1 R)

**Modułowy przekaźnik z mechanicznie sprzężonymi zestykami (wymuszonym prowadzeniem zestyków / wymuszonym przełączeniem) do aplikacji bezpieczeństwa do poziomu SIL3**

**Typ 7S.43/63**

- 2 Z zestyki bezpieczeństwa
- 1 R zestyk sygnału zwrotnego
- 1 zestyk pomocniczy sygnalizacyjny
- Do aplikacji bezpieczeństwa, klasa A mechanicznie połączone zestyki (z wymuszonym prowadzeniem zestyków) według EN 61810-3 (wcześniej EN 50205) do aplikacji bezpieczeństwa do poziomu SIL3
- SIL 3 uznana zgodnie z normą EN 61508, do aplikacji bezpieczeństwa funkcjonalnego zgodnie z normą EN 62061 do poziomu SIL 3 i zgodnie z IEC 13849-1 do poziomu PL e
- Architektura dwukanałowa (1oo2) z dwoma zestykami Z, 1 zestykiem sygnału zwrotnego i 1 zestykiem pomocniczym
- Od 12 do 110 V DC z zakresem roboczym (0.85...1.1)U<sub>N</sub>
- Cewki DC
- Wskaźnik zadziałania LED
- Do montażu na szynę DIN 35 mm (EN 60715)

Zaciski sprężynowe



Zaciski śrubowe



Wymiary patrz str. 12

**Dane zestyków**

Ilość zestyków		2 Z + 1 R + 1 pomocniczy
Prąd znamionowy/maks. prąd załączenia	A	6/15
Znamionowe napięcie zestyku	V AC (50/60 Hz)	250
Maks. moc łączeniowa dla AC1	VA	1500
Prąd znamionowy AC15 (230 V AC)	A	5
Zdolność rozłączania DC1: 24/110/220 V	A	6/0.6/0.2
Zdolność rozłączania DC13: 24 V	A	3
Min. moc łączeniowa	mW (V/mA)	60 (5/10)
Standardowy materiał styków		AgSnO <sub>2</sub> & AgNi + Au

**Dane cewki**

Napięcie znamionowe (U <sub>N</sub> )	V DC	12 - 24 - 48 - 110
Pobór mocy	W	1.7
Zakres napięcia zasilania	DC	(0.85...1.1)U <sub>N</sub>
Napięcie podtrzymania	DC	0.55 U <sub>N</sub>
Napięcie odpadania	DC	0.1 U <sub>N</sub>

**Dane ogólne**

Trwałość mechaniczna	cykle	10 · 10 <sup>6</sup>
Trwałość elektryczna AC1	cykle	100 · 10 <sup>3</sup>
Czas zadziałania / czas powrotu zestyku Z (NO)	ms	10/7
Czas zadziałania / czas powrotu zestyku Z (NC)	ms	5/30
Wytrzymałość izolacji cewka-zestyki (1.2/50 μs)	kV	6
Wytrzymałość przerwy zestykowej	V AC	1500
Temperatura otoczenia - pracy	°C	-40...+70
Stopień ochrony		IP 20

**Certyfikaty i dopuszczenia** (wg typu)



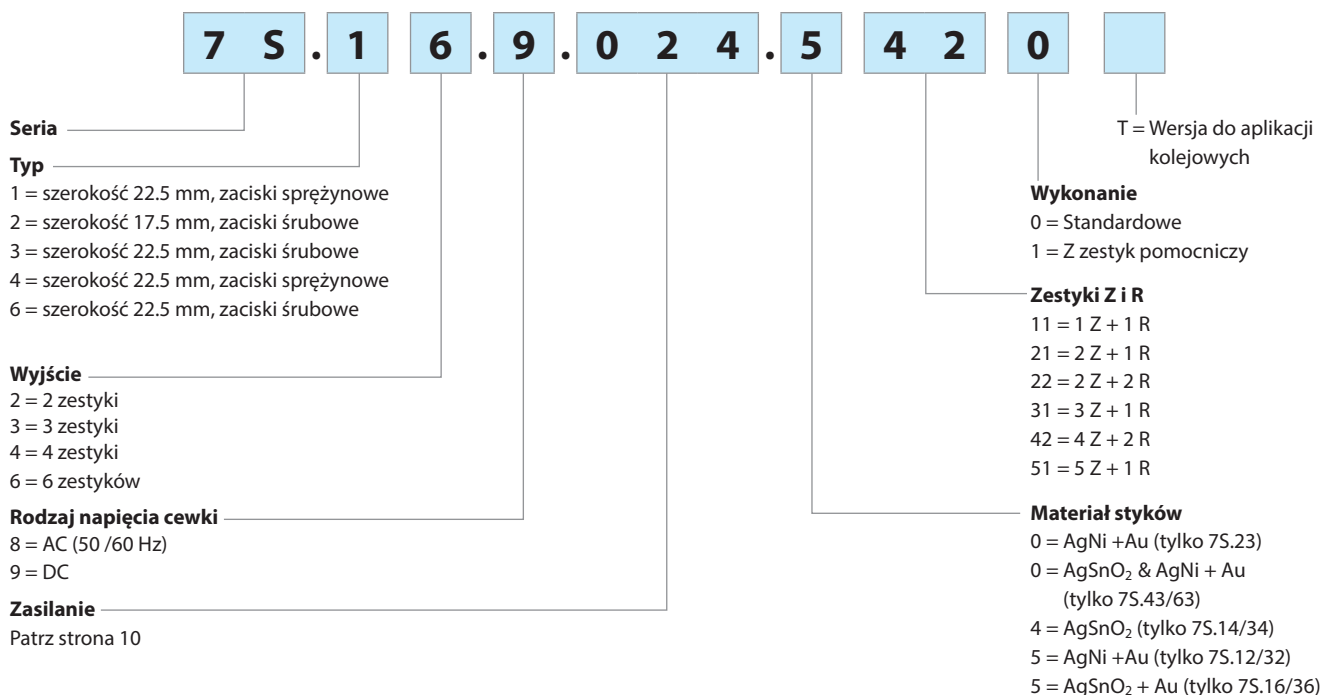
**7S.43/63...0211**



- 3 zestyki (2 Z + 1 R)
- 1 zestyk pomocniczy

## Kod zamówienia

Przykład: Seria 7S Przekaznikowy moduł z mechanicznie sprzężonymi zestykami, 6 zestyków (4Z + 2R) 6 A, zasilanie cewki 24 V DC.



**Wszystkie wykonania, Standardy są wyróżnione **tłustą** czcionką.**

7S.12.9.012.5110	7S.14.9.012.4220	7S.16.9.012.5420
<b>7S.12.9.024.5110</b>	7S.14.9.012.4310	<b>7S.16.9.024.5420</b>
7S.12.8.120.5110	<b>7S.14.9.024.4220</b>	<b>7S.16.9.024.5510</b>
7S.12.8.230.5110	<b>7S.14.9.024.4310</b>	7S.16.9.110.5420
	7S.14.9.110.4220	7S.16.8.120.5420
7S.32.9.012.5110	7S.14.9.110.4310	7S.16.8.230.5420
<b>7S.32.9.024.5110</b>	7S.14.8.120.4220	
7S.32.8.120.5110	7S.14.8.120.4310	7S.36.9.012.5420
7S.32.8.230.5110	7S.14.8.230.4220	<b>7S.36.9.024.5420</b>
	7S.14.8.230.4310	<b>7S.36.9.024.5510</b>
7S.43.9.012.0211		7S.36.9.110.5420
<b>7S.43.9.024.0211</b>	7S.34.9.012.4220	7S.36.8.120.5420
7S.43.9.048.0211	7S.34.9.012.4310	7S.36.8.230.5420
7S.43.9.110.0211	<b>7S.34.9.024.4220</b>	
	<b>7S.34.9.024.4310</b>	7S.23.9.012.0210
7S.63.9.012.0211	7S.34.9.110.4220	<b>7S.23.9.024.0210</b>
<b>7S.63.9.024.0211</b>	7S.34.9.110.4310	7S.23.9.048.0210
7S.63.9.048.0211	7S.34.8.120.4220	7S.23.9.110.0210
7S.63.9.110.0211	7S.34.8.120.4310	
	7S.34.8.230.4220	
	7S.34.8.230.4310	

## Dane ogólne

Właściwości izolacji wg. normy EN 61810-1		
Napięcie nominalne w torach zasilania	V AC	230/400
Napięcie znamionowe izolacji	V AC	250
Stopień zanieczyszczenia		2
Właściwości izolacji pomiędzy cewką a zestykami		
Typ izolacji		wzmocnione
Stopień ochrony przepięciowej		III
Napięcie probiercze	kV (1.2/50 μs)	6
Wytrzymałość izolacji	V AC	4000
Właściwości izolacji pomiędzy zestykami sąsiadującymi		
Typ izolacji		podstawowe
Stopień ochrony przepięciowej		III
Napięcie probiercze	kV (1.2/50 μs)	4
Wytrzymałość izolacji	V AC	2500
Właściwości izolacji pomiędzy zestykami otwartymi		
Rodzaj przerwy		Mikroprzerwa
Wytrzymałość izolacji	V AC/kV (1.2/50 μs)	1500/2.5

## Izolacja pomiędzy zaciskami cewki

Znamionowe napięcie impulsu (przepięcia) metoda różnic potencjału (zgodnie z EN 61000-4-5)

kV (1.2/50 μs) 1.5

## Połączenia

Min. przekrój przewodu

## Zaciski śrubowe

## Zaciski sprężynowe

drut

linka

drut

linka

mm<sup>2</sup>

0.5

0.5

0.5

0.5

AWG

21

21

21

21

Maks. przekrój przewodu

## Zaciski śrubowe

## Zaciski sprężynowe

drut

linka

drut

linka

mm<sup>2</sup>

1 x 6 / 2 x 2.5

1 x 4 / 2 x 2.5

1 x 1.5

1 x 1.5

AWG

1 x 10 / 2 x 14

1 x 12 / 2 x 14

1 x 14

1 x 16

Długość odizolowanej końcówki przewodu

mm

9

## Pozostałe dane

Czas drgania zestyków: Z/R

ms

2/8

2/10

2/10

2/15

1/8

Odporność na wibracje (10...200)Hz: Z/R

g

10/5

20/6

20/6

10/2

10/2

Wytrzymałość na udary: Z/R

g

20/6

20/5

20/5

20/6

20/5

Straty mocy

bez obciążonych zestyków

W

0.8

0.8

0.8

0.8

1.7

przy prądzie znamionowym

W

1.4

2.3

2.8

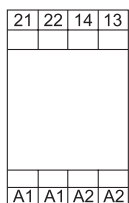
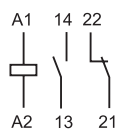
1.4

3.8

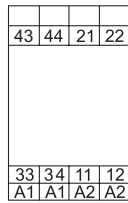
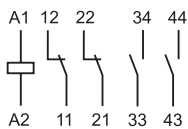
## Dane zestyków

### Schemat zestyków

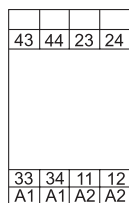
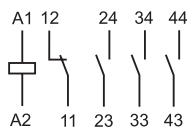
7S.12/7S.32



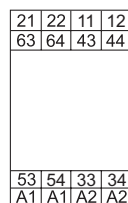
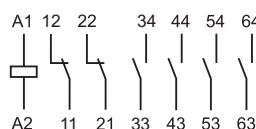
7S.14/34...4220



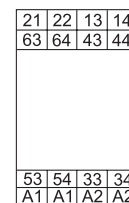
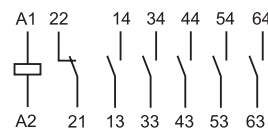
7S.14...4310



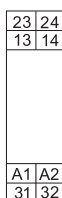
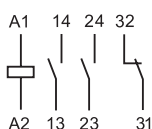
7S.16/36...5420



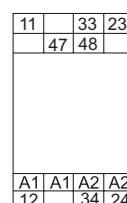
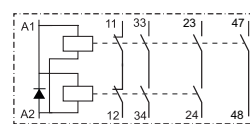
7S.16/36...5510



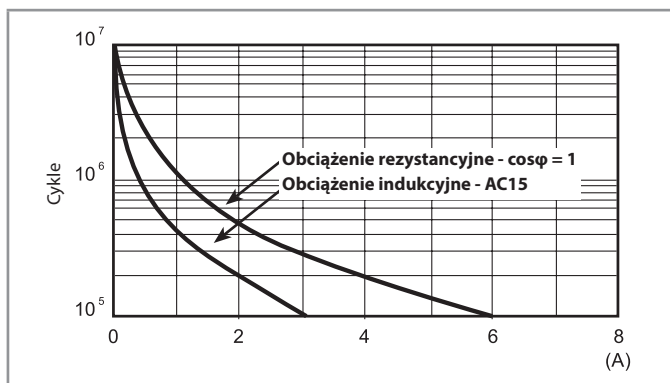
7S.23



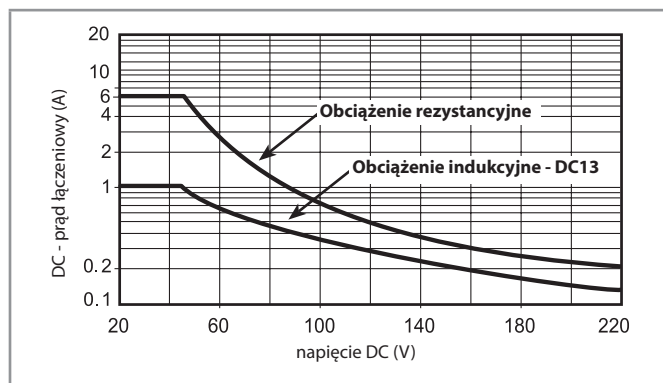
7S.43/7S.63



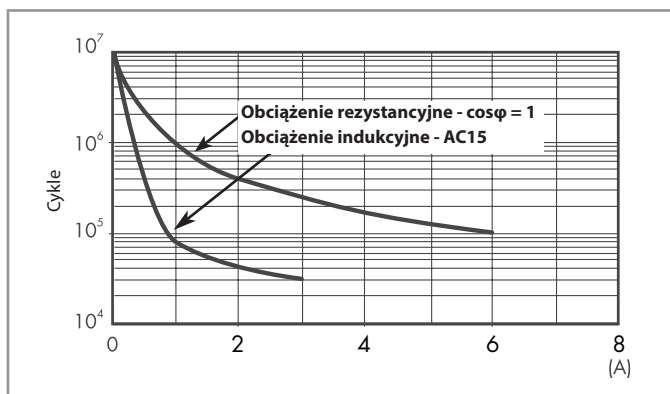
F 7S12 - Trwałość łączeniowa (dla AC) w funkcji prądu na zestykach - 7S.12



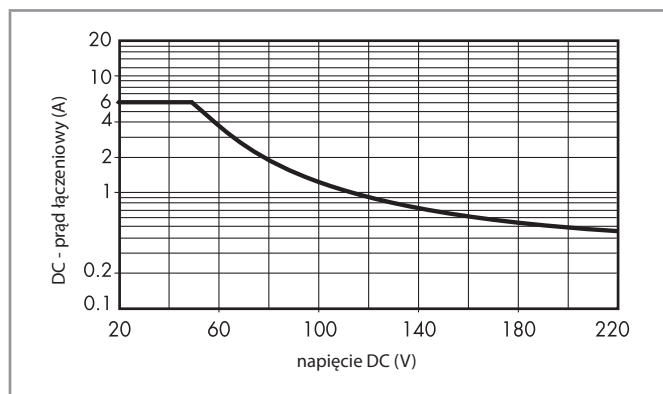
H 7S12\* - Graniczna zdolność rozłączeniowa (dla DC) - 7S.12



F 7S14 - Trwałość łączeniowa (dla AC) w funkcji prądu na zestykach - 7S.14/34



H 7S14\* - Graniczna zdolność rozłączeniowa (dla DC) - 7S.14/34

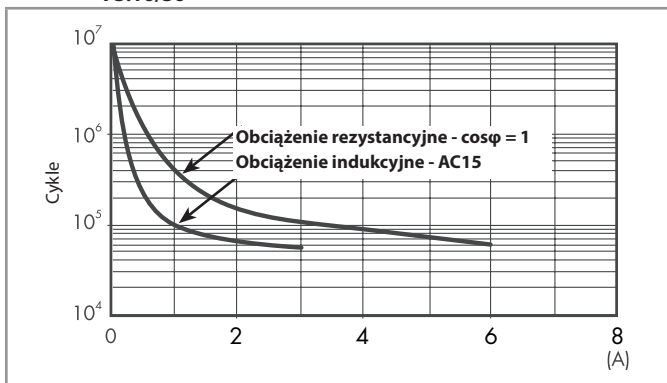


\* Kiedy wartości obciążenia dla prądu przy danym napięciu znajdują się poniżej krzywej oczekiwana trwałość elektryczna wyniesie  $\geq 100 \cdot 10^3$

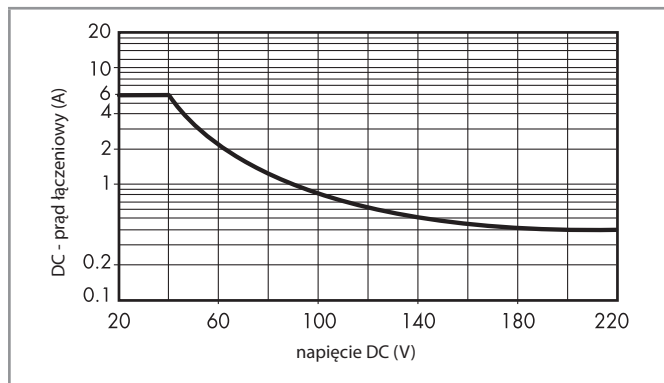


Dane zestyków

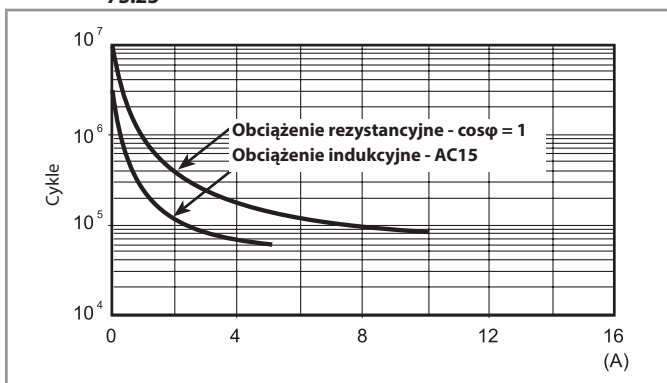
F 7S16 - Trwałość łączeniowa (dla AC) w funkcji prądu na zestykach - 7S.16/36



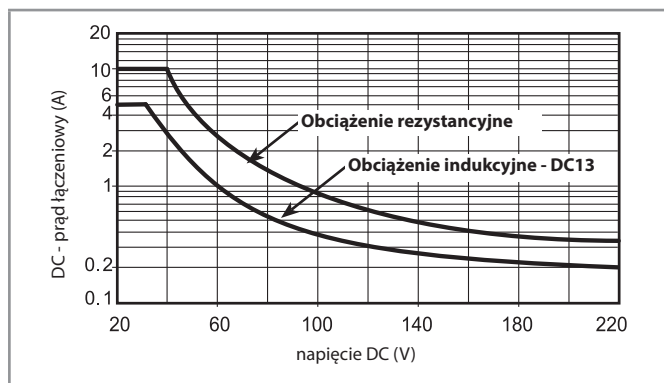
H 7S16\* - Graniczna zdolność rozłączeniowa (dla DC) - 7S.16/36



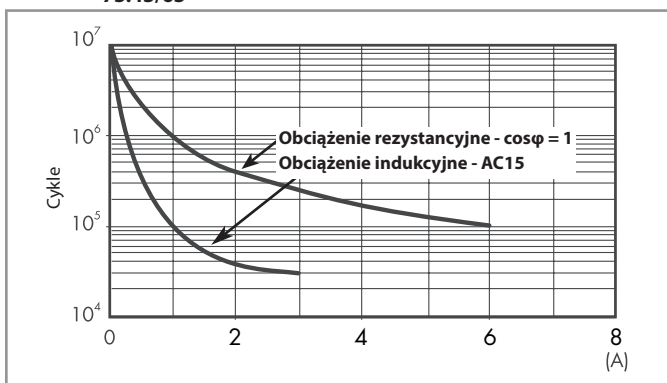
F 7S23 - Trwałość łączeniowa (dla AC) w funkcji prądu na zestykach - 7S.23



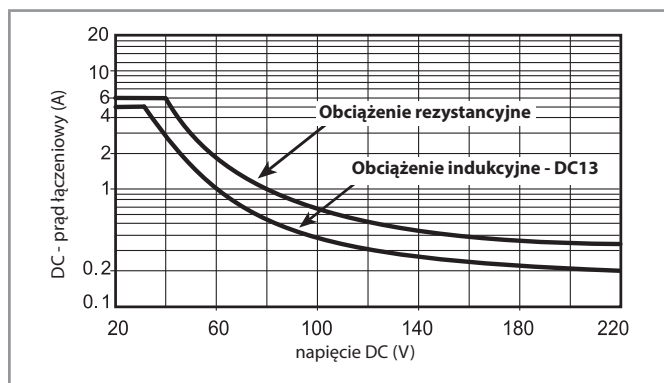
H 7S23\* - Graniczna zdolność rozłączeniowa (dla DC) - 7S.23



F 7S43 - Trwałość łączeniowa (dla AC) w funkcji prądu na zestykach - 7S.43/63

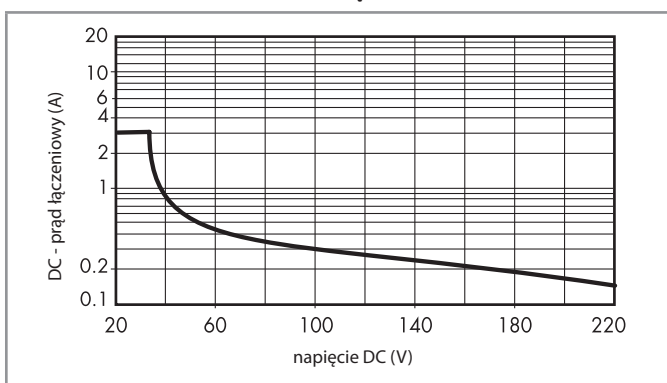


H 7S43\* - Graniczna zdolność rozłączeniowa (dla DC) - 7S.43/63

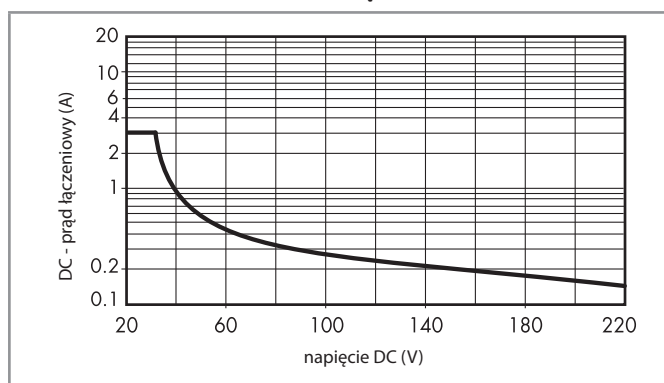


\* Kiedy wartości obciążenia dla prądu przy danym napięciu znajdują się poniżej krzywej oczekiwana trwałość elektryczna wyniesie  $\geq 100 \cdot 10^3$

H 7S14/34 - Graniczna zdolność rozłączeniowa (dla DC13) - 7S.14/34



H 7S16/36 - Graniczna zdolność rozłączeniowa (dla DC13) - 7S.16/36



## Dane cewki

### Wykonanie DC - typ 7S.12/32

Napięcie znamionowe	Kod cewki	Zakres napięcia zasilania		Pobór prądu przy $U_N$	Pobór mocy przy $U_N$
		$U_{min}$	$U_{max}$		
$U_N$	V	V	V	$I_N$	W
12	9.012	9.6	14.4	55	0.7
24	9.024	16.8	30	38.2	0.9

### Wykonanie AC - typ 7S.12/32

Napięcie znamionowe	Kod cewki	Zakres napięcia zasilania		Pobór prądu przy $U_N$	Pobór mocy przy $U_N$
		$U_{min}$	$U_{max}$		
$U_N$	V	V	V	$I_N$	VA/W
110...125	8.120	93	138	9.8	1.2/1.1
230...240	8.230	195	264	11.8	2.8/1.2

### Wykonanie DC - typ 7S.14/34 / 7S.16/36

Napięcie znamionowe	Kod cewki	Zakres napięcia zasilania		Pobór prądu przy $U_N$	Pobór mocy przy $U_N$
		$U_{min}$	$U_{max}$		
$U_N$	V	V	V	$I_N$	W
12	9.012	9.6	14.4	64.7	0.8
24	9.024	16.8	30	42.2	1
110	9.110	77	138	11.6	1.4

### Wykonanie AC - typ 7S.14/34 / 7S.16/36

Napięcie znamionowe	Kod cewki	Zakres napięcia zasilania		Pobór prądu przy $U_N$	Pobór mocy przy $U_N$
		$U_{min}$	$U_{max}$		
$U_N$	V	V	V	$I_N$	VA/W
110...125	8.120	93	138	10.2	1.3/1.1
230...240	8.230	195	264	11.8	2.9/1.2

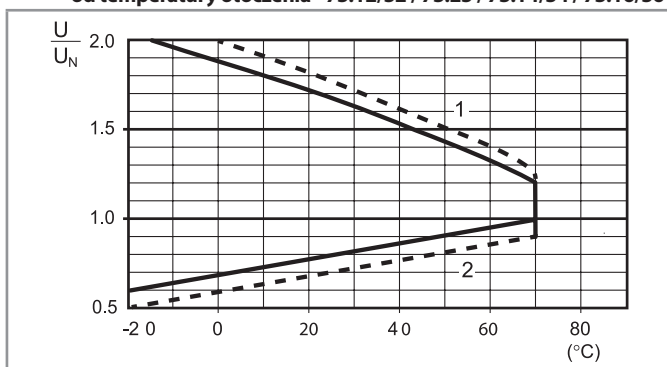
### Wykonanie DC - typ 7S.23

Napięcie znamionowe	Kod cewki	Zakres napięcia zasilania		Pobór prądu przy $U_N$	Pobór mocy przy $U_N$
		$U_{min}$	$U_{max}$		
$U_N$	V	V	V	$I_N$	W
12	9.012	9.6	14.4	47.1	0.6
24	9.024	16.8	30	26.6	0.6
48	9.048	33.6	60	16.2	0.8
110	9.110	77	138	8.8	1

### Wykonanie DC - typ 7S.43/63

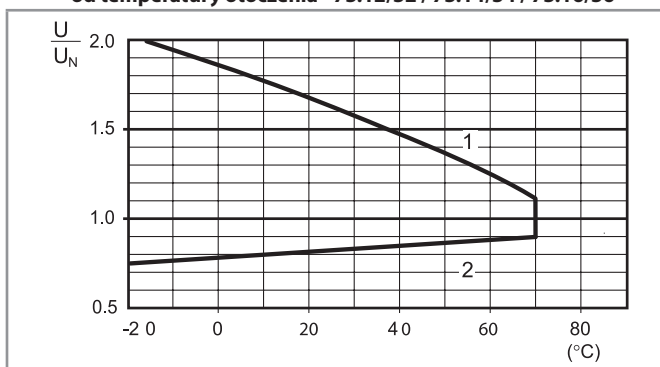
Napięcie znamionowe	Kod cewki	Zakres napięcia zasilania		Pobór prądu przy $U_N$	Pobór mocy przy $U_N$
		$U_{min}$	$U_{max}$		
$U_N$	V	V	V	$I_N$	W
12	9.012	10.2	13.2	105	1.3
24	9.024	20.4	26.4	60	1.45
48	9.048	40.8	52.8	36	1.6
110	9.110	93.5	121	20	1.7

### R 7S - DC - Dopuszczalny zakres napięcia pracy cewki w zależności od temperatury otoczenia - 7S.12/32 / 7S.23 / 7S.14/34 / 7S.16/36



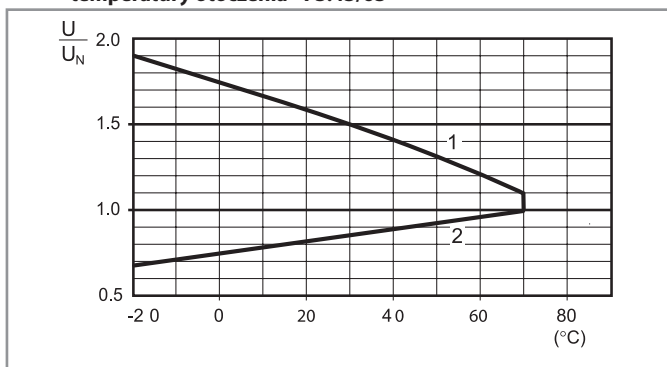
- 1 - Maks. dopuszczalne napięcie cewki przy obciążeniu znamionowym  
 2 - Minimalne napięcie sterujące, przy temperaturze cewki równej temperaturze otoczenia  
 - - - - - tylko 24 i 110 V wyłączając 7S.23

### R 7S - AC - Dopuszczalny zakres napięcia pracy cewki w zależności od temperatury otoczenia - 7S.12/32 / 7S.14/34 / 7S.16/36



- 1 - Maks. dopuszczalne napięcie cewki przy obciążeniu znamionowym  
 2 - Minimalne napięcie sterujące, przy temperaturze cewki równej temperaturze otoczenia

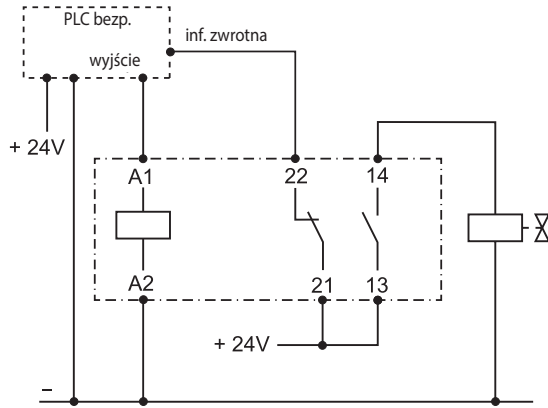
### R 7S - DC - Dopuszczalny zakres napięcia pracy cewki w zależności od temperatury otoczenia - 7S.43/63



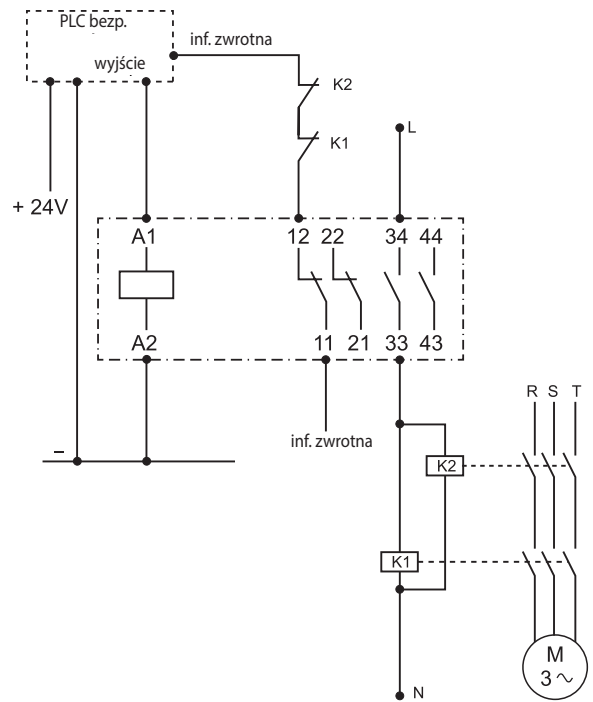
- 1 - Maks. dopuszczalne napięcie cewki przy obciążeniu znamionowym  
 2 - Minimalne napięcie sterujące, przy temperaturze cewki równej temperaturze otoczenia

Przykładowy schemat połączeń

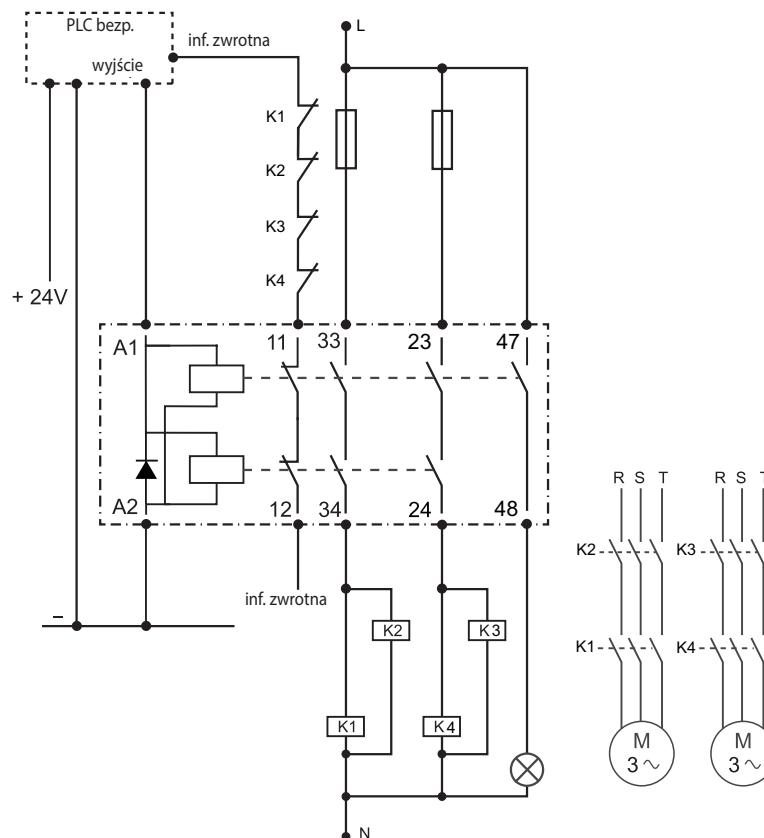
Typ 7S.x2



Typ 7S.x4...4220

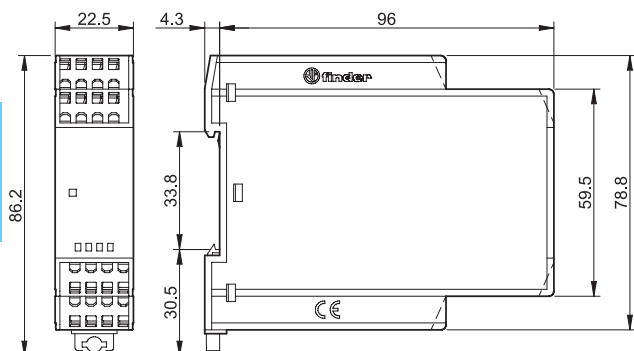


Typ 7S.43

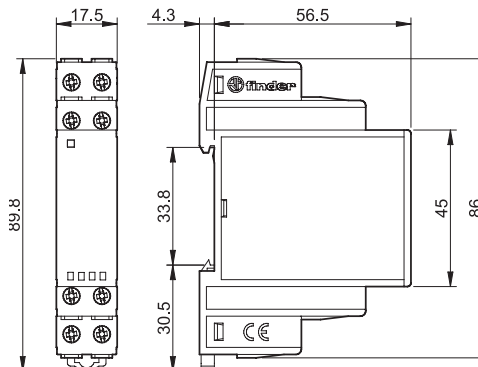


## Wymiary

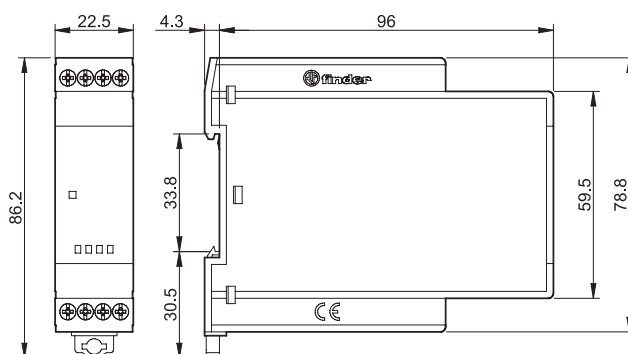
Typ 75.12/14/16/43  
Zaciski sprężynowe



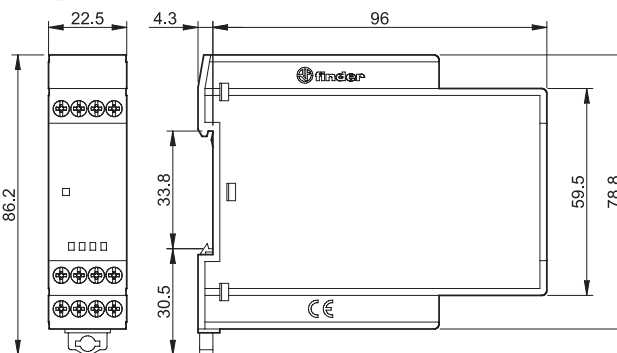
Typ 75.23  
Zaciski śrubowe



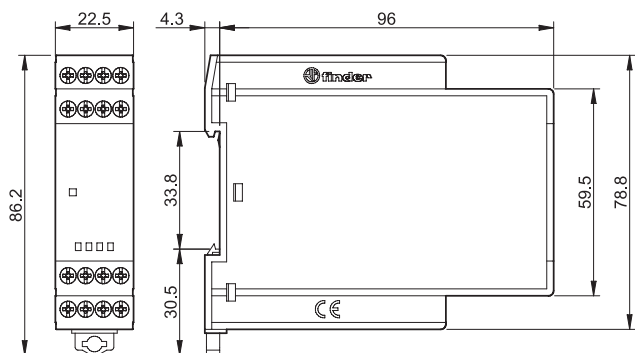
Typ 75.32  
Zaciski śrubowe



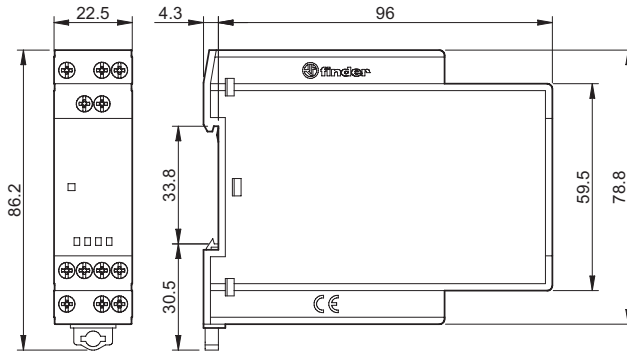
Typ 75.34  
Zaciski śrubowe



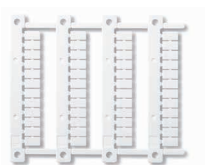
Typ 75.36  
Zaciski śrubowe



Typ 75.63  
Zaciski śrubowe



## Akcesoria



060.48

Płytki opisowe (druk termotransferowy CEMBRE), 48 szt., 6 x 12 mm

060.48