

# Dispozitive de protecție la supratensiune tranzitorie (descărcătoare)

SERIA  
7P



Tablouri de  
distribuție,  
comandă



Panouri de  
control



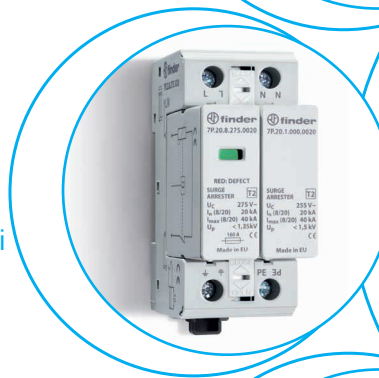
Protecție la  
supratensiuni



Iluminare  
rutieră și în  
tunele



Elevatoare





**Descărcătoare de tip 1+2 pentru protecția echipamentelor împotriva supratensiunilor tranzitorii cu capacitate mare de descărcare fără curent de scurgere - sisteme monofazate/trifazate**

- Descărcătoare pretabile aplicațiilor de joasă tensiune, pentru protecția echipamentului împotriva supratensiunilor cauzate de fulgerări directe, supratensiunilor de inducție și a supratensiunilor de comutație
- Pentru a fi instalate la granița dintre zonele LPZ 0 – LPZ 1 sau mai sus
- Versiunile cu combinații de varistor și eclator de înaltă performanță asigură:
  - curent de descărcare înalt
  - rezistență înaltă de izolație care elimină curentul de scurgere
  - fără curent de scurgere
- Tensiune reziduală foarte mică
- Module înlocuibile
- Posibilitate de „montare răsturnată” (datorită marcării terminalelor duale și a noului sistem din plastic de reținere a modului interschimbabil care permite inversarea sa)
- Indicare vizuală a stării modului cu varistor: Funcționare/Înlocuire
- Terminal dublu cu șurub
- Conector cu contact de semnalizare la distanță a stării: Funcționare/Înlocuire/Prezență. Conector 07P01 inclus
- În conformitate cu standardul EN 61 643-11
- Montare pe șină de 35 mm EN 60715, 36 mm fiecare contact

**7P.09.1.255.0100** Descărcător de tip 1, modul eclator cu gaz (GDT) exclusiv pentru aplicații N-PE, pentru configurații 3+1

**7P.01.8.260.1025** Descărcător de tip 1+2, modul unipolar varistor+eclator utilizabil în aplicații monofazate sau trifazate (230/400V c.a.) în combinație cu modulul de protecție cu eclator 7P09

**7P.02.8.260.1025** Descărcător de tip 1+2 pentru sisteme monofazate TT și TN-S. Modul de protecție cu varistor+eclator L-N + eclator de protecție N-PE

Pentru schița tehnică, consultați pagina 20

**Specificații descărcător**

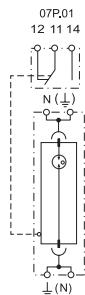
	N-PE	7P.01.8.260.1025	7P.02.8.260.1025
Tensiune nominală (U <sub>N</sub> )	—	230	230
Tensiune maximă de lucru (U <sub>C</sub> )	255	260	260
Impuls de curent descărcabil (10/350 μs) (I <sub>imp</sub> )	100	25	25
Curent nominal de descărcare (8/20 μs) (I <sub>n</sub> )	100	30	30
Curent maxim de descărcare (8/20 μs) (I <sub>max</sub> )	100	60	60
Curent total de descărcare (10/350 μs) (I <sub>total</sub> )	100	25	50
Nivelul tensiunii de protecție (U <sub>p</sub> )	1.5	1.5	1.5
Capacitatea de stingere a curentului de scurgere (I <sub>fi</sub> )	100	Fără curent de scurgere	Fără curent de scurgere
I <sub>PE</sub>	< 4	< 4	< 4
Supratensiune temporară - 120 min (TOV)	—	440	440
TOV 5 s L-N	—	335	335
TOV 200 ms N-PE	1200	—	1200
Timp de reacție (t <sub>s</sub> )	100	100	100
Rezistența în scurtcircuit la supracurentul maxim de protecție - I <sub>SSCR</sub>	—	50	50
Protecție maximă la supracurenți (putere nominală a fuzibilului gL/gG)	—	250	250
Protecție maximă la supracurenți pentru conexiuni în serie, gL/gG	—	125	125
Cod modul de înlocuire	7P.00.1.000.0100	7P.00.8.260.0025	7P.00.8.260.0025 7P.00.1.000.0050
<b>Alte date tehnice</b>			
Interval de temperatură ambiantă		-40...+80	
Gradul de protecție		IP 20	
Dimensiunea maximă a conductorului	conductor solid		conductor lițat
mm <sup>2</sup>	1 x 2.5...1 x 50		1 x 2.5...1 x 35
AWG	1 x 13...1 x 1		1 x 13...1 x 2
Lungimea conductorului dezizolat		11	
Cuplu de înșurubare		4	
<b>Caracteristicile contactului de semnalizare la distanță a stării</b>			
Configurația contactului	1 C (SPDT)	1 C (SPDT)	1 C (SPDT)
Curent nominal	A C.A./C.C.	0.5/0.1	0.5/0.1
Tensiunea nominală	V C.A./C.C.	250/30	250/30
Dimensiunea maximă a conductorului (07P01)	conductor solid	conductor solid	conductor solid
mm <sup>2</sup>	1.5	1.5	1.5
AWG	16	16	16

**Omologări** (conform tipului)

**7P.09.1.255.0100**



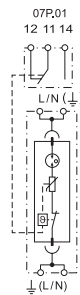
- Descărcător de tip 1
- Modul eclator (GDT) pentru aplicații N-PE din sistemul trifazat, configurația 3+1
- Conector cu contact de semnalizare la distanță a prezenței eclatorului
- Posibilitate de „montare răsturnată”
- Module înlocuibile



**7P.01.8.260.1025**



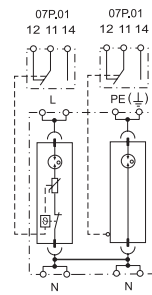
- Descărcător de tip 1+2
- Combinație de modul echipat cu varistor și eclator încapsulat (pentru sisteme monofazate sau trifazate)
- Indicare vizuală și conector cu contact de semnalizare la distanță a stării varistorului/eclatorului
- Posibilitate de „montare răsturnată”
- Module înlocuibile



**7P.02.8.260.1025**



- Descărcător de tip 1+2
- Combinație de modul echipat cu varistor și eclator încapsulat + eclator – GDT (pentru sisteme monofazate sau trifazate)
- Indicare vizuală și conector cu contact de semnalizare la distanță a stării varistorului/eclatorului și a prezenței eclatorului-GDT între N-PE
- Posibilitate de „montare răsturnată”
- Module înlocuibile



**Descărcătoare de tip 1+2 pentru sisteme trifazate cu capacitate mare de descărcare fără curent de scurgere (230/400 V)**

- Descărcătoare pretabile aplicațiilor de joasă tensiune, pentru protecția echipamentului împotriva supratensiunilor cauzate de fulgerări directe, supratensiunilor de inducție și a supratensiunilor de comutație
- Pentru a fi instalate la granița dintre zonele LPZ 0 – LPZ 1 sau mai sus
- Versiuni cu combinație de varistor și eclator cu gaz (GDT) de înaltă performanță care asigură:
  - curent de descărcare înalt
  - rezistență înaltă de izolație care elimină curentul de scurgere
  - fără curent de scurgere
- Tensiune reziduală foarte mică
- Module înlocuibile
- Posibilitate de „montare răsturnată” (datorită marcării terminalelor duale și a noului sistem din plastic de reținere a modului interschimbabil care permite inversarea sa)
- Indicare vizuală a stării modului cu varistor: Funcționare/Înlocuire
- Terminal dublu cu șurub
- Conector cu contact de semnalizare la distanță a stării: Funcționare/Înlocuire/Prezență. Conector 07P.01 inclus
- În conformitate cu standardul EN 61 643-11
- Montare pe șină de 35 mm EN 60715, 36 mm fiecare contact

**7P.03.8.260.1025**



- Descărcător de tip 1+2
- 3 x combinația de modul echipat cu varistor și eclator încapsulat
- Indicare vizuală și conector cu contact de semnalizare la distanță a stării varistorului/ eclatorului
- Posibilitate de „montare răsturnată”
- Module înlocuibile

**7P.04.8.260.1025**



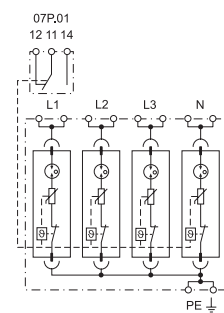
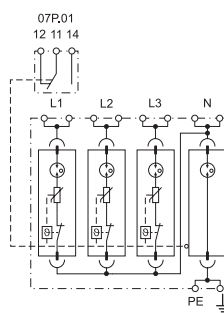
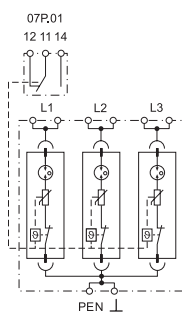
- Descărcător de tip 1+2
- 3 x combinația de modul echipat cu varistor și eclator încapsulat + 1 eclator (GDT)
- Indicare vizuală și conector cu contact de semnalizare la distanță a stării varistorului/ eclatorului și a prezenței eclatorului-GDT între N-PE
- Posibilitate de „montare răsturnată”
- Module înlocuibile

**7P.05.8.260.1025**



- Descărcător de tip 1+2
- 4 x combinația de modul echipat cu varistor și eclator încapsulat
- Indicare vizuală și conector cu contact de semnalizare la distanță a stării varistorului/ eclatorului
- Posibilitate de „montare răsturnată”
- Module înlocuibile

- 7P.03.8.260.1025** Descărcător de tip 1+2 pentru sisteme trifazate TN-C fără neutru (conductor PEN). Varistor + eclator de protecție L1, L2, L3-PEN
- 7P.04.8.260.1025** Descărcător de tip 1+2 pentru sisteme trifazate TT și TN-S cu neutru. Varistor + eclator de protecție L1, L2, L3-N + eclator de protecție N-PE
- 7P.05.8.260.1025** Descărcător de tip 1+2 pentru sisteme trifazate TN-S cu neutru. Varistor + eclator de protecție L1, L2, L3-N + varistor + eclator de protecție N-PE



Pentru schița tehnică, consultați pagina 20, 22

Specificații descărcător		L-PEN	L-N	N-PE	L, N-PE		
Tensiune nominală (U <sub>N</sub> )	V C.A.	230	230	—	230		
Tensiune maximă de lucru (U <sub>C</sub> )	V C.A.	260	260	255	260		
Impuls de curent descărcabil (10/350 μs) (I <sub>imp</sub> )	kA	25	25	100	25		
Curent nominal de descărcare (8/20 μs) (I <sub>n</sub> )	kA	30	30	100	30		
Curent maxim de descărcare (8/20 μs) (I <sub>max</sub> )	kA	60	60	100	60		
Curent total de descărcare (10/350 μs) (I <sub>total</sub> )	kA	75	100	100	100		
Nivelul tensiunii de protecție (U <sub>p</sub> )	kV	1.5	1.5	1.5	1.5		
Capacitatea de stingere a curentului de scurgere (I <sub>n</sub> )	A	Fără curent de scurgere	Fără curent de scurgere	100	Fără curent de scurgere		
I <sub>PE</sub>	uA	< 4	< 4	< 4	< 4		
Supratensiune temporară - 120 min (TOV)	V C.A.	440	440	—	440		
TOV 5 s L-N	V C.A.	335	335	—	335		
TOV 200 ms N-PE	V C.A.	—	—	1200	—		
Timp de reacție (t <sub>a</sub> )	ns	100	100	100	100		
Rezistența în scurtcircuit la supracurentul maxim de protecție - I <sub>SSCR</sub>	kA <sub>rms</sub>	50	50	—	50		
Protecție maximă la supracurenți (putere nominală a fuzibilului gL/gG)	A	250	250	—	250		
Protecție maximă la supracurenți pentru conexiuni în serie, gL/gG	A	125	125	—	125		
Cod modul de înlocuire		7P.00.8.260.0025	7P.00.8.260.0025	7P.00.1.000.0100	7P.00.8.260.0025		
<b>Alte date tehnice</b>							
Interval de temperatură ambientă	°C	-40...+80					
Gradul de protecție		IP 20					
Dimensiunea maximă a conductorului		conductor solid		conductor lițat			
	mm <sup>2</sup>	1 x 2.5...1 x 50		1 x 2.5...1 x 35			
	AWG	1 x 13...1 x 1		1 x 13...1 x 2			
Lungimea conductorului dezizolat	mm	11					
Cuplu de înșurubare	Nm	4					
<b>Caracteristicile contactului de semnalizare la distanță a stării</b>							
Configurația contactului		1 C (SPDT)		1 C (SPDT)			
Curent nominal	A C.A./C.C.	0.5/0.1		0.5/0.1			
Tensiunea nominală	V C.A./C.C.	250/30		250/30			
Dimensiunea maximă a conductorului (07P.01)		conductor solid	conductor lițat	conductor solid	conductor lițat	conductor solid	conductor lițat
	mm <sup>2</sup>	1.5	1.5	1.5	1.5	1.5	1.5
	AWG	16	16	16	16	16	16

**Omologări** (conform tipului)



**Descărcătoare de tip 1+2 fără curent de scurgere pentru sisteme monofazate/trifazate (230/400 V)**

- Descărcătoare pretabile aplicațiilor de joasă tensiune, pentru protecția echipamentului împotriva supratensiunilor cauzate de fulgerări directe, supratensiunilor de inducție și a supratensiunilor de comutație
- Pentru a fi instalate la granița dintre zonele LPZ 0 – LPZ 1 sau mai sus
- Versiuni cu combinație de varistor și eclator cu gaz (GDT) de înaltă performanță care asigură:
  - fără curent de scurgere
  - izolație galvanică între faze
- Tensiune reziduală foarte mică
- Module înlocuibile cu sistem de reținere
- Indicare vizuală a stării modulului cu varistor: Funcționare/Înlocuire
- Terminal dublu cu șurub
- Conector cu contact de semnalizare la distanță a stării: Funcționare/Înlocuire/Prezență.
- În conformitate cu standardul EN 61643-11+A1:2018, IEC 61643-11 Ed.2011
- Montare pe șină de 35 mm EN 60715, 36 mm fiecare contact

- 7P.02.8.275.1012** Descărcător de tip 1+2 pentru sisteme monofazate TT (TN-S) cu neutru. Varistor + protecție GDT L-N + protecție GDT N-PE
- 7P.04.8.275.1012** Descărcător de tip 1+2 pentru sisteme trifazate TT (TN-S) cu neutru. Varistor + protecție GDT L1, L2, L3-N + eclator de protecție N-PE
- 7P.05.8.275.1012** Descărcător de tip 1+2 pentru sisteme trifazate TN. Varistor + protecție GDT L1, L2, L3-PE și N-PE

Pentru schița tehnică, consultați pagina 21

Specificații descărcător	L-N	N-PE	L-N	N-PE	L-PE, N-PE		
Tensiune nominală (U <sub>N</sub> )	V C.A.	230	—	230	—	230	
Tensiune maximă de lucru (U <sub>C</sub> )	V C.A.	275	255	275	255	275	
Impuls de curent descărcabil (10/350 μs) (I <sub>imp</sub> )	kA	12.5	25	12.5	50	12.5	
Curent nominal de descărcare (8/20 μs) (I <sub>n</sub> )	kA	30	30	30	50	30	
Curent maxim de descărcare (8/20 μs) (I <sub>max</sub> )	kA	60	60	60	100	60	
Curent total de descărcare (10/350 μs) (I <sub>total</sub> )	kA	50		50	50	50	
Nivelul tensiunii de protecție (U <sub>p</sub> )	kV	1.5	1.5	1.5	1.5	1.5	
Capacitatea de stingere a curentului de scurgere (I <sub>n</sub> )	A	Fără curent de scurgere	100	Fără curent de scurgere	100	Fără curent de scurgere	
I <sub>PE</sub>	uA	< 2	< 2	< 2	< 2	< 2	
Supratensiune temporară - 120 min (TOV) (de ținerere)	V C.A.	440	—	440	—	440	
TOV 5 s L-N (de ținerere)	V C.A.	335	—	335	—	335	
Timp de reacție (t <sub>a</sub> )	ns	100	100	100	100	100	
Rezistența în scurtcircuit la supracurentul maxim de protecție - I <sub>SSCR</sub>	kA <sub>rms</sub>	50	—	50	—	50	
Protecție maximă la supracurenți (putere nominală a fuzibilului gL/gG)	A	160	—	160	—	160	
Cod modul de înlocuire		7P.00.8.275.0012	7P.00.1.255.0025	7P.00.8.275.0012	—	7P.00.8.275.0012	
<b>Alte date tehnice</b>							
Interval de temperatură ambiantă	°C	-40...+80					
Gradul de protecție		IP 20					
Dimensiunea maximă a conductorului		conductor solid			conductor lițat		
	mm <sup>2</sup>	1 x 1...1 x 35			1 x 1...1 x 25		
	AWG	1 x 17...1 x 2			1 x 17...1 x 4		
Lungimea conductorului dezizolat	mm	12					
Cuplu de înșurubare	Nm	3					
<b>Caracteristicile contactului de semnalizare la distanță a stării</b>							
Configurația contactului		1 C (SPDT)		1 C (SPDT)		1 C (SPDT)	
Curent nominal	A C.A./C.C.	0.5/0.1		0.5/0.1		0.5/0.1	
Tensiunea nominală	V C.A./C.C.	250/30		250/30		250/30	
Dimensiunea maximă a conductorului (07P.01)		conductor solid	conductor lițat	conductor solid	conductor lițat	conductor solid	conductor lițat
	mm <sup>2</sup>	1.5	1.5	1.5	1.5	1.5	1.5
	AWG	16	16	16	16	16	16

XII-2024, www.findernet.com

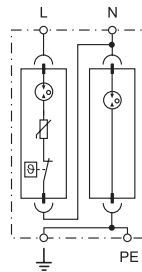
Omologări (conform tipului)



**7P.02.8.275.1012**



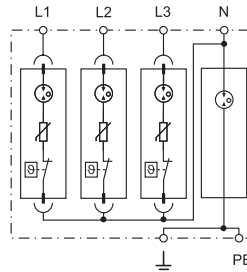
- Descărcător de tip 1+2
- Combinație de modul echipat cu varistor și eclator încapsulat + eclator – GDT (pentru sisteme monofazate sau trifazate)
- Indicare vizuală și conector cu contact de semnalizare la distanță a stării varistorului/ eclatorului și a prezenței eclatorului-GDT între N-PE
- Module înlocuibile



**7P.04.8.275.1012**



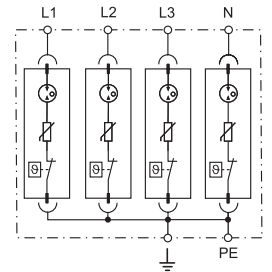
- Descărcător de tip 1+2
- 3 x combinația de modul echipat cu varistor și eclator încapsulat + 1 eclator (GDT)
- Indicare vizuală și conector cu contact de semnalizare la distanță a stării varistorului/ eclatorului
- Module înlocuibile



**7P.05.8.275.1012**



- Descărcător de tip 1+2
- 4 x combinația de modul echipat cu varistor și eclator încapsulat
- Indicare vizuală și conector cu contact de semnalizare la distanță a stării varistorului/ eclatorului
- Module înlocuibile



E

**Descărcătoare de tip 1+2 de înaltă performanță „cu nivel foarte scăzut al  $U_p$ ” - pentru sisteme monofazate/trifazate**

- 230/400 V C.A. pentru protecția împotriva supratensiunilor datorate fulgerărilor directe sau indirecte
- Pentru a fi instalate la granița dintre zonele LPZ 0 și LPZ 1
- Nivel foarte scăzut  $U_p$  cu rolul protejării echipamentelor sensibile
- Indicare vizuală a stării varistorului - Funcționare/Înlocuire
- Conector cu contact de semnalizare la distanță a stării varistorului (07P.01), inclus
- Module înlocuibile
- În conformitate cu standardul EN 61 643-11
- 17.5 mm lățime per modul și cu montare pe șină (EN 60715) a fiecăruia

**7P.12.8.275.1012** Descărcător de tip 1+2 pentru sisteme monofazate TT și TN-S cu neutru.

- Protecție prin varistor L-N + eclator N-PE pentru sisteme monofazate
- Module cu eclator și varistor, înlocuibile

**7P.13.8.275.1012** Descărcător de tip 1+2 pentru sisteme trifazate TN-C fără neutru (conductor PEN).

- Protecție prin varistoare L1, L2, L3-PEN pentru sisteme trifazate
- Module înlocuibile

7P.12/7P.13

Terminale cu șurub



Pentru schița tehnică, consultați pagina 22

**Specificații descărcător**

		L-N	N-PE	L-PEN
Tensiune nominală ( $U_N$ )	V C.A.	230	—	230
Tensiune maximă de lucru ( $U_C$ )	V C.A.	275/—	255/—	275/—
Impuls de curent descărcabil (10/350 $\mu$ s) ( $I_{imp}$ )	kA	12.5	25	12.5
Curent nominal de descărcare (8/20 $\mu$ s) ( $I_n$ )	kA	30	40	30
Curent maxim de descărcare (8/20 $\mu$ s) ( $I_{max}$ )	kA	60	60	60
Curent total de descărcare (10/350 $\mu$ s) ( $I_{total}$ )	kA	25	25	37.5
Nivelul tensiunii de protecție ( $U_p$ )	kV	1.5	1.5	1.5
Capacitatea de stingere a curentului de scurgere ( $I_n$ )	A	Fără curent de scurgere	100	Fără curent de scurgere
$I_{PE}$	$\mu$ A	< 1		< 2100
Supratensiune temporară - 120 min (TOV)	V C.A.	440	—	440
TOV 5 s L-N (Supratensiune temporară)	V C.A.	335	—	335
TOV 200 ms N-PE (Supratensiune temporară)	V C.A.	—	1200	—
Timp de reacție ( $t_a$ )	ns	25	100	25
Rezistența în scurtcircuit la supracurentul maxim de protecție - $I_{SSCR}$	$kA_{rms}$	50	—	50
Protecție maximă la supracurenți pentru conexiuni în serie, gL/gG	A	160	—	160
Cod modul de înlocuire		7P.10.8.275.0012	7P.10.1.000.0025	7P.10.8.275.0012

**Alte date tehnice**

Interval de temperatură ambientă	°C	-40...+80		
Gradul de protecție		IP 20		
Dimensiunea maximă a conductorului		conductor solid		conductor lițat
	$mm^2$	1 x 1...1 x 35		1 x 1...1 x 25
	AWG	1 x 17...1 x 2		1 x 17...1 x 4
Lungimea conductorului dezizolat	mm	12		
Cuplu de înșurubare	Nm	3		

**Caracteristicile contactului de semnalizare la distanță a stării**

Configurația contactului		1 C (SPDT)	—	1 C (SPDT)
Curent nominal	A C.A./C.C.	0.5/0.1	—	0.5/0.1
Tensiunea nominală	V C.A./C.C.	250/30	—	250/30
Dimensiunea maximă a conductorului (07P.01)		conductor solid		conductor lițat
	$mm^2$	1.5	1.5	1.5
	AWG	16	16	16

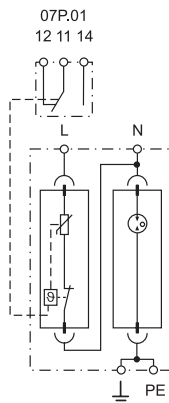
**Omologări** (conform tipului)



**7P.12.8.275.1012**



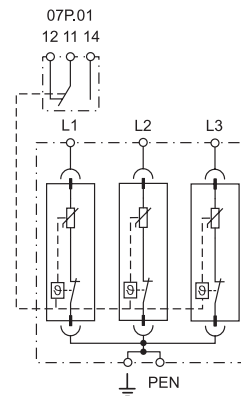
- Descărcător de tip 1+2
- Module cu eclator și varistor, înlocuibile (pentru sisteme monofazate)
- Semnalizare vizuală și la distanță a stării varistorului



**7P.13.8.275.1012**



- Descărcător de tip 1+2
- Module înlocuibile (pentru sisteme trifazate)
- Semnalizare vizuală și la distanță a stării varistorului



**Descărcătoare de tip 1+2 de înaltă performanță „cu nivel foarte scăzut al  $U_p$ ” - pentru sisteme trifazate**

- 230/400 V C.A. pentru protecția împotriva supratensiunilor datorate fulgerărilor directe sau indirecte
- Pentru a fi instalate la granița dintre zonele LPZ 0 și LPZ 1
- Nivel foarte scăzut  $U_p$  cu rolul protejării echipamentelor sensibile
- Indicare vizuală a stării varistorului - Funcționare/Înlocuire
- Conector cu contact de semnalizare la distanță a stării varistorului (07P.01), inclus
- Module înlocuibile
- În conformitate cu standardul EN 61 643-11
- 17.5 mm lățime per modul și cu montare pe șină EN 60715 a fiecăruia

**7P.14.8.275.1012** Descărcător de tip 1+2 pentru sisteme trifazate TT și TN-S cu neutru.

- Protecție prin varistoare L1, L2, L3-N + eclator de protecție N-PE
- Module înlocuibile
- Modulul eclator și capacitate mare de descărcare nu este înlocuibil

**7P.15.8.275.1012** Descărcător de tip 1+2 pentru sisteme trifazate TN-S cu neutru.

- Protecție prin varistoare L1, L2, L3, N - PE
- Module înlocuibile

7P.14/7P.15

Terminale cu șurub

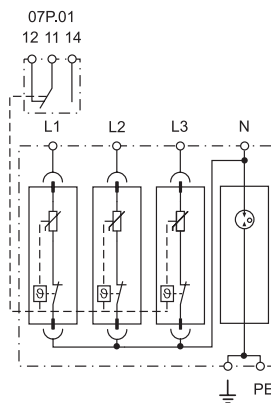


Pentru schița tehnică, consultați pagina 22

**7P.14.8.275.1012**



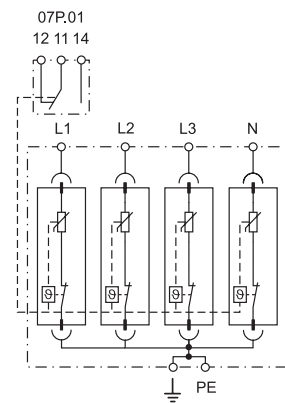
- Descărcător de tip 1+2
- Modul cu varistor înlocuibil
- Semnalizare vizuală și la distanță a stării varistorului



**7P.15.8.275.1012**



- Descărcător de tip 1+2
- Modul cu varistor înlocuibil
- Semnalizare vizuală și la distanță a stării varistorului



**Specificații descărcător**

	L-N	N-PE	L, N-PE
Tensiune nominală ( $U_N$ ) V C.A./C.C.	230	—	230
Tensiune de lucru maximă continuă ( $U_C$ )	275/—	255/—	275/—
Impuls de curent descărcabil (10/350 $\mu$ s) ( $I_{imp}$ ) kA	12.5	50	12.5
Curent nominal de descărcare (8/20 $\mu$ s) ( $I_n$ ) kA	30	50	30
Curent maxim de descărcare (8/20 $\mu$ s) ( $I_{max}$ ) kA	60	100	60
Curent total de descărcare (10/350 $\mu$ s) ( $I_{total}$ ) kA	50	50	50
Nivelul tensiunii de protecție ( $U_p$ ) kV	1.5	1.5	1.5
Capacitatea de stingere a curentului de scurgere ( $I_{fi}$ ) A	Fără curent de scurgere	100	Fără curent de scurgere
$I_{PE}$ uA	< 2		< 2800
Supratensiune temporară - 120 min (TOV) V C.A.	440	—	440
TOV 5 s L-N (Supratensiune temporară) V C.A.	335	—	335
TOV 200 ms N-PE (Supratensiune temporară) V C.A.	—	1200	—
Timp de reacție ( $t_a$ ) ns	25	100	25
Rezistența în scurtcircuit la supracurentul maxim de protecție - $I_{SSCR}$ kA <sub>rms</sub>	50	—	50
Protecție maximă la supracurenți pentru conexiuni în serie, gL/gG A	160	—	160
Cod modul de înlocuire	7P.10.8.275.0012	—	7P.10.8.275.0012

**Alte date tehnice**

Interval de temperatură ambiantă °C	-40...+80		
Gradul de protecție	IP 20		
Dimensiunea maximă a conductorului	conductor solid		conductor lițat
	mm <sup>2</sup>	1 x 1...1 x 35	1 x 1...1 x 25
	AWG	1 x 17...1 x 2	1 x 17...1 x 4
Lungimea conductorului dezizolat mm	12		
Cuplu de înșurubare Nm	3		

**Caracteristicile contactului de semnalizare la distanță a stării**

Configurația contactului	1 C (SPDT)	—	1 C (SPDT)
Curent nominal A C.A./C.C.	0.5/0.1	—	0.5/0.1
Tensiunea nominală V C.A./C.C.	250/30	—	250/30
Dimensiunea maximă a conductorului (07P.01)	conductor solid		conductor lițat
	mm <sup>2</sup>	1.5	1.5
	AWG	16	16

**Omologări** (conform tipului)



**Descărcătoare de tip 2 pentru sisteme monofazate/trifazate C.A. și sisteme C.C.**

- Descărcătoare pretabile sistemelor (aplicațiilor) la C.A. și C.C. pentru protecția echipamentelor împotriva supratensiunilor tranzitorii induse sau de comutație
- Pentru a fi instalate la granița dintre zonele LPZ 1 - LPZ 2 sau mai sus
- Indicare vizuală a stării varistorului - Funcționare/Înlocuire
- Conector cu contact de semnalizare la distanță a stării varistorului (07P.01), inclus (în funcție de versiune)
- Module cu varistor și eclator, înlocuibile
- În conformitate cu standardul EN 61643-11:2012
- 17.5 mm lățime per modul și cu montare pe șină EN 60715 a fiecăruia

**7P.21.8.075.1015** Descărcător de tip 2, cu eclator unipolar de protecție pretabil pentru aplicațiile C.C. sau sistemele monofazate C.A. cu tensiune redusă

- Varistor de protecție +/- sau L/N (GND); -/+ sau GND (L/N)
- Modul înlocuibil

**7P.21.8.130.1015** Descărcător de tip 2, cu eclator unipolar de protecție pretabil pentru aplicațiile C.C. sau sistemele monofazate C.A. cu tensiune redusă

- Varistor de protecție +/- sau L/N (GND); -/+ sau GND (L/N)
- Modul înlocuibil

**7P.21.8.275.x020** Descărcător de tip 2, cu eclator unipolar de protecție pretabil pentru realizarea de sisteme monofazate sau trifazate (230/400 V)

- Varistor de protecție L/N(GND)-GND/(L/N)
- Modul înlocuibil

**7P.21.8.440.x020** Descărcător de tip 2, cu eclator unipolar de protecție pretabil pentru sisteme trifazate (400 V C.A.)

- Varistor de protecție L/N(GND)-GND/(L/N)
- Modul înlocuibil

**7P.22.8.275.x020** Descărcător de tip 2 pentru sisteme monofazate TT și TN-S cu neutru

- Varistor de protecție L-N + eclator de protecție N-PE
- Module cu varistor și eclator, înlocuibile

**7P.27.8.275.x015** Descărcător de tip 2 pentru sisteme monofazate TN cu neutru

- Varistor de protecție L, N-PE
- Module înlocuibile

**7P.27.8.150.x015** Descărcător de tip 2 pentru sisteme monofazate TN cu neutru

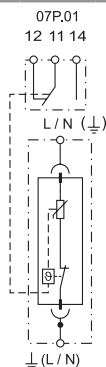
- Varistor de protecție L, N-PE
- Module înlocuibile

Pentru schița tehnică, consultați pagina 22

**7P.21.8.xxx.x0xx**



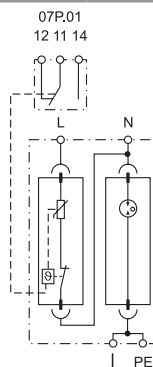
- Descărcător de tip 2 (1 varistor)
- Modul cu varistor înlocuibil
- Semnalizare vizuală și opțional la distanță (prin intermediul contactului comutator) a stării varistorului



**7P.22.8.275.x020**



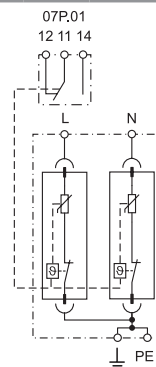
- Descărcător de tip 2 (1 varistor + 1 eclator)
- Combinație de module înlocuibile echipate cu varistor și eclator încapsulat
- Semnalizare vizuală și opțional la distanță (prin intermediul contactului comutator) a stării varistorului



**7P.27.8.xxx.x0xx**



- Descărcător de tip 2 (2 varistoare)
- Module înlocuibile
- Semnalizare vizuală și opțional la distanță (prin intermediul contactului comutator) a stării varistorului



\* 7P.20.8.075.0015  
\*\* 7P.20.8.130.0015  
\*\*\* 7P.20.8.150.0015  
\*\*\*\* 7P.20.8.275.0020  
\*\*\*\*\* 7P.20.8.440.0020

Specificații descărcător		075.1015	130.1015	150.x015	275.x020	440.1020	L-N	N-PE	L, N-PE 275.x020	L, N-PE 150.x015
Tensiune nominală (U <sub>N</sub> )	V C.A./C.C.	60/60	110/125	120/—	230/—	400/—	230/—	—	230/—	120/—
Tensiune de lucru maximă continuă (U <sub>C</sub> )	V C.A./C.C.	75/100	130/170	150/—	275/350	440/585	275/—	255/—	275/—	150/—
Curent nominal de descărcare (8/20 μs) (I <sub>n</sub> )	kA	15	15	15	20	20	20	20	20	15
Curent maxim de descărcare (8/20 μs) (I <sub>max</sub> )	kA	40	40	40	40	40	40	40	40	40
Nivelul tensiunii de protecție la 5 kA (U <sub>p5</sub> )	kV	0.3	0.45	0.6	0.9	1.5	0.9	—	0.9	0.6
Nivelul tensiunii de protecție la I <sub>n</sub> (U <sub>p</sub> )	kV	0.4	0.7	0.74	1.35	1.9	1.35	1.5	1.35	0.74
I <sub>PE</sub>	uA	< 350	< 350	—	< 200	< 350	< 4		< 400	—
Supratensiune temporară - 120 min (TOV)	V C.A.	115	225	—	440	—	440	—	440	—
TOV 5 s L-N	V C.A.	90	175	—	335	580	335	—	335	—
TOV 200 ms N-PE	V C.A.	—	—	—	—	—	—	1200	—	—
Timp de reacție (t <sub>a</sub> )	ns	25					25	100	25	25
Rezistența în scurtcircuit la supracurentul maxim de protecție - I <sub>SCR</sub>	kA <sub>rms</sub>	50			25	50	—	50	50	
Protecție maximă la supracurenți pentru conexiuni în serie, gL/gG	A	160			125	160	—	160	160	
Cod modul de înlocuire		*	**	***	****	*****	7P.20.8.275.0020	7P.20.1.000.0020	7P.20.8.275.0020	7P.20.8.150.0015
<b>Alte date tehnice</b>										
Interval de temperatură ambiantă	°C	-40...+80								
Gradul de protecție		IP 20								
Dimensiunea maximă a conductorului	mm <sup>2</sup>	conductor solid				conductor lițat				
	AWG	1 x 1...1 x 35				1 x 1...1 x 25				
Lungimea conductorului dezizolat	mm	1 x 17...1 x 2				1 x 17...1 x 4				
Cuplu de înșurubare	Nm	3								
<b>Caracteristicile contactului de semnalizare la distanță a stării</b>										
Configurația contactului		1 C (SPDT)				1 C (SPDT)				
Curent nominal	A C.A./C.C.	0.5/0.1				0.5/0.1				
Tensiunea nominală	V C.A./C.C.	250/30				250/30				
Dimensiunea maximă a conductorului (07P.01)	mm <sup>2</sup>	conductor solid		conductor lițat		conductor solid		conductor lițat		
	AWG	1.5		1.5		1.5		1.5		
<b>Omologări (conform tipului)</b>										



**Descărcătoare de tip 2 - sisteme trifazate**

- Descărcătoare pretabile sistemelor (aplicațiilor) la 230/400V C.A. pentru protecția echipamentelor împotriva supratensiunilor tranzitorii induse sau de comutație
- Pentru a fi instalate la granița dintre zonele LPZ 1 - LPZ 2 sau mai sus
- Indicare vizuală a stării varistorului - Funcționare/Înlocuire
- Conector cu contact de semnalizare la distanță a stării varistorului (07P.01), inclus (în funcție de versiune)
- Module cu varistor și eclator, înlocuibile
- În conformitate cu standardul EN 61643-11:2012
- Montare pe șină de 35 mm (EN 60715)

**7P.23.8.275.x020**

**7P.23.8.150.x015** Descărcător de tip 2 pentru sisteme trifazate TN-C fără neutru (conductor PEN).

- Varistor de protecție L1, L2, L3-PEN
- Modul cu varistor înlocuibil

**7P.24.8.275.x020**

Descărcător de tip 2 pentru sisteme trifazate TT și TN-S cu neutru.

- Varistor de protecție L1, L2, L3 + eclator de protecție N-PE
- Module cu varistor și eclator, înlocuibile

**7P.25.8.275.x020**

**7P.25.8.150.x015** Descărcător de tip 2 pentru sisteme trifazate TN-S cu neutru.

- Varistor de protecție L1, L2, L3, N - PE
- Modul cu varistor înlocuibil

7P.23.8./7P.24./7P.25  
Terminale cu șurub

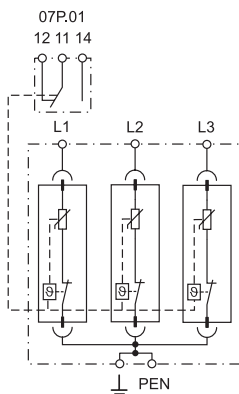


Pentru schița tehnică, consultați pagina 23

**7P.23.8.xxx.x0xx**



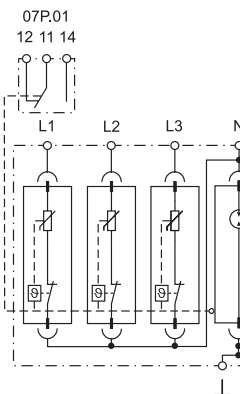
- Descărcător de tip 2 (3 varistoare)
- Module înlocuibile, 3 poli
- Semnalizare vizuală și la distanță a stării varistorului



**7P.24.8.275.x020**



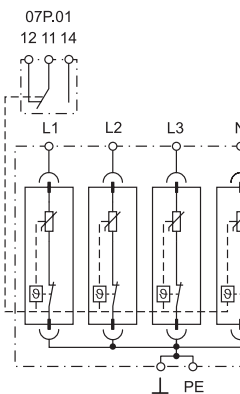
- Descărcător de tip 2 (3 varistoare + 1 eclator)
- Combinație de module înlocuibile echipate cu varistor și eclator încapsulat
- Semnalizare vizuală și opțional la distanță (prin intermediul contactului comutator) a stării varistorului



**7P.25.8.xxx.x0xx**



- Descărcător de tip 2 (4 varistoare)
- Module înlocuibile, 4 poli
- Semnalizare vizuală și opțional la distanță (prin intermediul contactului comutator) a stării varistorului



Specificații descărcător	L - PEN 275.x020		L - PEN 150.x015		L-N		N-PE		L, N-PE 275.x020		L, N-PE 150.x015			
	Tensiune nominală (U <sub>N</sub> )	V C.A.		230	120/—	230	—	—	—	230	120/—	—	—	
Tensiune de lucru maximă continuă (U <sub>C</sub> )	V C.A./C.C.		275/350	150/—	275/—	—	255/—	—	275/350	150/—	—	—		
Curent nominal de descărcare (8/20 μs) (I <sub>n</sub> )	kA		20	15	20	—	20	—	20	15	—	—		
Curent maxim de descărcare (8/20 μs) (I <sub>max</sub> )	kA		40	40	40	—	40	—	40	40	—	—		
Nivelul tensiunii de protecție la 5 kA (U <sub>PS</sub> )	kV		0.9	0.6	0.9	—	—	—	0.9	0.6	—	—		
Nivelul tensiunii de protecție la I <sub>n</sub> (U <sub>p</sub> )	kV		1.35	0.74	1.35	—	1.5	—	1.35	0.74	—	—		
I <sub>PE</sub>	uA		< 600	—	—	< 4	—	—	< 800	—	—	—		
Supratensiune temporară - 120 min (TOV)	V C.A.		440	—	440	—	—	—	440	—	—	—		
TOV 5 s L-N	V C.A.		335	—	335	—	—	—	—	—	—	—		
TOV 200 ms N-PE	V C.A.		—	—	—	—	1200	—	—	—	—	—		
Timp de reacție (t <sub>a</sub> )	ns		25	25	25	—	100	—	25	25	—	—		
Rezistența în scurtcircuit la supracurentul maxim de protecție - I <sub>SSCR</sub>	kA <sub>rms</sub>		50	50	50	—	—	—	50	50	—	—		
Protecție maximă la supracurenți pentru conexiuni în serie, gL/gG	A		160	160	160	—	—	—	160	160	—	—		
Cod modul de înlocuire			7P20.8.275.0020	7P20.8.150.0015	7P20.8.275.0020	7P20.1.000.0020	7P20.8.275.0020	7P20.8.150.0015	7P20.8.275.0020	7P20.8.150.0015	—	—		
<b>Alte date tehnice</b>														
Interval de temperatură ambiantă	°C		-40...+80											
Gradul de protecție			IP 20											
Dimensiunea maximă a conductorului			conductor solid				conductor lițat							
	mm <sup>2</sup>		1 x 1...1 x 35				1 x 1...1 x 25							
AWG		1 x 17...1 x 2				1 x 17...1 x 4								
Lungimea conductorului dezizolat	mm		12											
Cuplu de înșurubare	Nm		3											
<b>Caracteristicile contactului de semnalizare la distanță a stării</b>														
Configurația contactului			1 C (SPDT)				1 C (SPDT)				1 C (SPDT)			
Curent nominal	A C.A./C.C.		0.5/0.1				0.5/0.1				0.5/0.1			
Tensiunea nominală	V C.A./C.C.		250/30				250/30				250/30			
Dimensiunea maximă a conductorului (07P.01)			conductor solid		conductor lițat		conductor solid		conductor lițat		conductor solid		conductor lițat	
	mm <sup>2</sup>		1.5		1.5		1.5		1.5		1.5		1.5	
	AWG		16		16		16		16		16		16	
<b>Omologări</b> (conform tipului)														

**Descărcătoare de tip 2 pentru sisteme monofazate/trifazate C.A. fără curent de scurgere**

- Descărcătoare pretabile sistemelor de C.A. și C.C. pentru protecția echipamentelor împotriva supratensiunilor tranzitorii induse sau de comutație
- Pentru a fi instalate la granița dintre zonele LPZ 1 - LPZ 2 sau mai sus
- Versiunile cu combinație de varistor și eclator de înaltă performanță asigură:
  - un curent cu debit mare
  - rezistență ridicată a izolației care elimină curentul de scurgere
  - fără curent de scurgere
- Tensiune reziduală foarte scăzută
- Indicare vizuală a stării: Funcționare/Înlocuire
- Contact de semnalizare la distanță a stării: Funcționare/Înlocuire
- Conector 07P.01 inclus
- Module înlocuibile
- În conformitate cu standardul EN 61643-11:2012
- 17,5 mm lățime per modul și montare pe șină EN 60715 a fiecăruia

**7P.42.8.275.1020** Descărcător de tip 2 pentru sisteme TT și TN-S. Varistor + protecție GDT L-N + protecție GDT N-PE

**7P.43.8.275.1020** Descărcător de tip 2 pentru sisteme TN-C fără neutru (conductor PEN). Varistor + protecție GDT L1, L2, L3-PEN

7P.42/7P.43

Terminale cu șurub

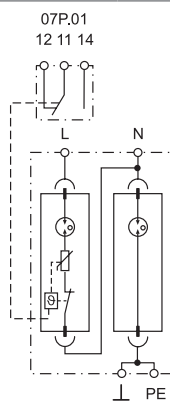


Pentru schița tehnică, consultați pagina 22, 23

**7P.42.8.275.1020**



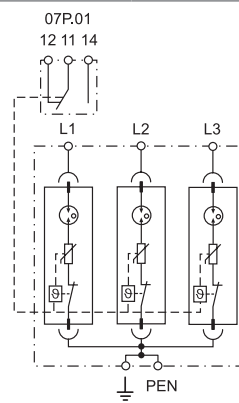
- Descărcător de tip 2
- Combinație de varistor și eclator încapsulat (pentru sisteme monofazice)
- Module înlocuibile
- Semnalizare vizuală și la distanță a stării varistorului/GDT



**7P.43.8.275.1020**



- Descărcător de tip 2
- 3 varistoare și eclator încapsulat
- Module înlocuibile
- Semnalizare vizuală și la distanță a stării varistorului/GDT



**Specificații descărcător**

		L-N	N-PE	L-PEN
Tensiune nominală (U <sub>N</sub> )	V C.A.	230	—	230
Tensiune de lucru maximă continuă (U <sub>C</sub> )	V C.A.	275	255	275
Curent nominal de descărcare (8/20 μs) (I <sub>n</sub> )	kA	20	20	20
Curent maxim de descărcare (8/20 μs) (I <sub>max</sub> )	kA	25	40	25
Nivelul tensiunii de protecție (U <sub>p</sub> )	kV	1.2	1.5	1.2
Capacitatea de stingere a curentului de scurgere (I <sub>fi</sub> )	A	Fără curent de scurgere	100	Fără curent de scurgere
I <sub>PE</sub>	uA	< 4		< 4
Supratensiune temporară - 120 min (TOV)	V C.A.	440	—	440
TOV 5 s L-N	V C.A.	335	—	335
TOV 200 ms N-PE	V C.A.	—	1200	—
Timp de reacție (t <sub>a</sub> )	ns	100	100	100
Rezistența în scurtcircuit la supracurentul maxim de protecție - I <sub>SSCR</sub>	kA <sub>rms</sub>	35	—	35
Protecție maximă la supracurenți pentru conexiuni în serie, gL/gG	A	125	—	125
Cod modul de înlocuire		7P.40.8.275.0020	7P.40.1.000.0020	7P.40.8.275.0020

**Alte date tehnice**

Interval de temperatură ambiantă	°C	-40...+80		
Gradul de protecție		IP 20		
Dimensiunea maximă a conductorului		conductor solid		conductor lițat
	mm <sup>2</sup>	1 x 1...1 x 35		1 x 1...1 x 25
	AWG	1 x 17...1 x 2		1 x 17...1 x 4
Lungimea conductorului dezizolat	mm	12		
Cuplu de înșurubare	Nm	3		

**Caracteristicile contactului de semnalizare la distanță a stării**

Configurația contactului		1 C (SPDT)	—	1 C (SPDT)
Curent nominal	A C.A./C.C.	0.5/0.1	—	0.5/0.1
Tensiunea nominală	V C.A./C.C.	250/30	—	250/30
Dimensiunea maximă a conductorului (07P.01)		conductor solid	conductor lițat	conductor solid
	mm <sup>2</sup>	1.5	1.5	1.5
	AWG	16	16	16

**Omologări** (conform tipului)



**Descărcător de tip 2 pentru sisteme trifazate de C.A. (230/400 V) fără curent de scurgere**

- Descărcătoare pretabile sistemelor la C.A. pentru protecția echipamentelor împotriva supratensiunilor tranzitorii induse sau de comutație
- Pentru a fi instalate la granița dintre zonele LPZ 1 - LPZ 2 sau mai sus
- Versiunile dotate cu varistor și eclator de înaltă performanță (GDT), asigură:
  - curent de descărcare înalt
  - rezistență ridicată a izolației care elimină curentul de scurgere
  - fără curent de scurgere
- Tensiune reziduală foarte scăzută
- Indicare vizuală a stării: Funcționare/Înlocuire
- Contact de semnalizare la distanță a stării: Funcționare/Înlocuire
- Conector 07P.01 inclus
- Module înlocuibile
- În conformitate cu standardul EN 61643-11:2012
- 17.5 mm lățime per modul și montare pe șină EN 60715 a fiecăruia

**7P.44.8.275.1020** Descărcător de tip 2 pentru sisteme trifazate TT și sisteme TN-S cu neutru. Varistor + protecție GDT L1, L2, L3-N + eclator de protecție NPE

**7P.45.8.275.1020** Descărcător de tip 2 pentru sisteme trifazate TN-S cu neutru. Varistor + protecție GDT L1, L2, L3-N + varistor + protecție GDT N-PE

7P.44/7P.45

Terminale cu șurub



Pentru schița tehnică, consultați pagina 23

**Specificații descărcător**

Tensiune nominală (U <sub>N</sub> )	V C.A.	230	—	230
Tensiune de lucru maximă continuă (U <sub>C</sub> )	V C.A.	275	255	275
Curent nominal de descărcare (8/20 μs) (I <sub>n</sub> )	kA	20	20	20
Curent maxim de descărcare (8/20 μs) (I <sub>max</sub> )	kA	25	40	25
Nivelul tensiunii de protecție (U <sub>p</sub> )	kV	1.2	1.5	1.2
Capacitatea de stingere a curentului de scurgere (I <sub>n</sub> )	A	Fără curent de scurgere	100	Fără curent de scurgere
I <sub>PE</sub>	μA	< 4	< 4	< 4
Supratensiune temporară - 120 min (TOV)	V C.A.	440	—	440
TOV 5 s L-N	V C.A.	335	—	335
TOV 200 ms N-PE	V C.A.	—	1200	—
Timp de reacție (t <sub>a</sub> )	ns	100	100	100
Rezistența în scurtcircuit la supracurentul maxim de protecție - I <sub>SSCR</sub>	kA <sub>rms</sub>	35	—	35
Protecție maximă la supracurenți pentru conexiuni în serie, gL/gG	A	125	—	125
Cod modul de înlocuire		7P.40.8.275.0020	7P.40.1.000.0020	7P.40.8.275.0020

**Alte date tehnice**

Interval de temperatură ambiantă	°C	-40...+80	
Gradul de protecție		IP 20	
Dimensiunea maximă a conductorului		conductor solid	
	mm <sup>2</sup>	1 x 1...1 x 35	
	AWG	1 x 17...1 x 2	
Lungimea conductorului dezisolat	mm	12	
Cuplu de înșurubare	Nm	3	

**Caracteristicile contactului de semnalizare la distanță a stării**

Configurația contactului		1 C (SPDT)	—	1 C (SPDT)
Curent nominal	A C.A./C.C.	0.5/0.1	—	0.5/0.1
Tensiunea nominală	V C.A./C.C.	250/30	—	250/30
Dimensiunea maximă a conductorului (07P.01)		conductor solid		conductor solid
	mm <sup>2</sup>	1.5	1.5	1.5
	AWG	16	16	16

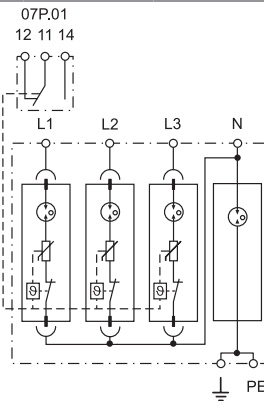
**Omologări** (conform tipului)



**7P.44.8.275.1020**



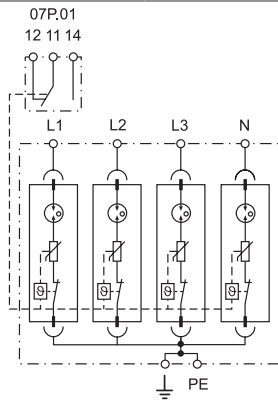
- Descărcător de tip 2
- 3 varistoare și eclator încapsulat + 1 eclator încapsulat
- Semnalizare vizuală și la distanță a stării varistorului/GDT
- Module înlocuibile



**7P.45.8.275.1020**



- Descărcător de tip 2
- 4 varistoare și eclator încapsulat
- Semnalizare vizuală și la distanță a stării varistorului/GDTs
- Module înlocuibile



**Descărcătoare de tip 2 pentru aplicații fotovoltaice**

- Descărcător tip 2 pentru protecția părții C.C. (între 750 V și 1500 V) a sistemelor din aplicațiile fotovoltaice
- Protejează echipamentul împotriva supratensiunii de inducție cauzate de fulgerări sau de comutație

**7P.23.9.750.x020**,  $U_{CPV} = 750$  V C.C

**7P.23.9.000.x015**,  $U_{CPV} = 1020$  V C.C

**7P.23.9.500.x015**,  $U_{CPV} = 1500$  V C.C

- Indicare vizuală a stării varistorului - Funcționare/Înlocuire
- Conector cu contact de semnalizare la distanță a stării varistorului (07P.01), inclus (în funcție de versiune)
- Module înlocuibile
- În conformitate cu standardul EN 61643-31, IEC 61643-31
- Montare pe șină de 35 mm (EN 60715)

7P.23.9  
Terminale cu șurub



Pentru schița tehnică, consultați pagina 23

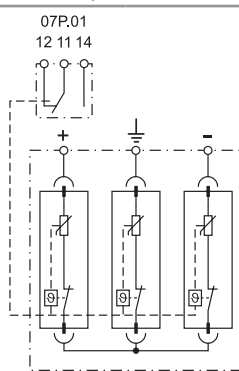
**Specificații descărcător**

Tensiune maximă de lucru între +/PE și -/PE ( $U_{CPV}$ )	V C.C.	
Tensiune maximă de lucru/per modul ( $U_{CPV}$ )	V C.C.	
Curent nominal de descărcare/per modul (8/20 $\mu$ s) ( $I_n$ )	kA	
Curent maxim de descărcare/per modul (8/20 $\mu$ s) ( $I_{max}$ )	kA	
Curent total de descărcare (8/20 $\mu$ s) ( $I_{Total}$ )	kA	
Nivelul tensiunii de protecție/per modul ( $U_p$ )	kV	
Nivelul tensiunii de protecție a sistemului $U_p$ (+ $\rightarrow$ -)/(+/ - $\rightarrow$ PE)	kV	
Curent rezidual (+ $\rightarrow$ -)/(+/ - $\rightarrow$ PE)	$\mu$ A C.C.	
Curent rezidual (+ $\rightarrow$ -)/(+/ - $\rightarrow$ PE)	$\mu$ A C.A.	
Timp de reacție ( $t_a$ )	ns	
Curent de scurtcircuit suportat $I_{SCP}$	A	
Cod modul de înlocuire		

**7P.23.9.750.x020**



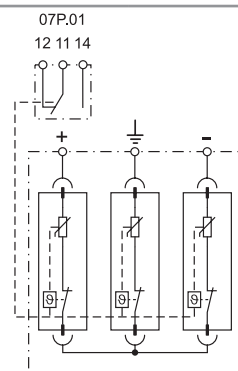
- Descărcător de tip 2 (3 varistoare) pentru sistemele fotovoltaice cu  $U_{CPV}$  de 750 V C.C.
- Module înlocuibile
- Semnalizare vizuală și opțional la distanță (prin intermediul contactului comutator) a stării varistorului



**7P.23.9.000.x015**



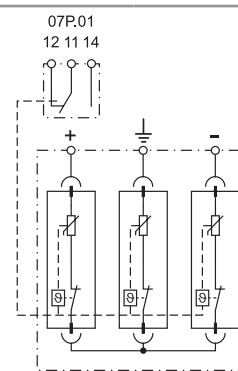
- Descărcător de tip 2 (3 varistoare) pentru sistemele fotovoltaice cu  $U_{CPV}$  de 1020 V C.C.
- Module înlocuibile
- Semnalizare vizuală și opțional la distanță (prin intermediul contactului comutator) a stării varistorului



**7P.23.9.500.x015**



- Descărcător de tip 2 (3 varistoare) pentru sistemele fotovoltaice cu  $U_{CPV}$  de 1500 V C.C.
- Module înlocuibile
- Semnalizare vizuală și la distanță a stării varistorului



**Modul cu varistor**

**Modul cu varistor**

**Modul cu varistor**

	750	1020	1500
	375	510	750
	20	15	15
	40	40	40
	40	40	40
	1.8	2	3.2
	3.6/3.6	4/4	6.4/6.4
	< 5	< 5	< 5
	250	250	250
	25	25	25
	10 000	10 000	10 000
	7P.20.9.375.0020	7P.20.9.500.0015	7P.20.9.750.0015

**Alte date tehnice**

Indicarea defectului	Indicator mecanic și opțional conector pentru semnalizare la distanță					
Interval de temperatură ambientă	-40...+80					
Gradul de protecție	IP 20					
Dimensiunea maximă a conductorului	conductor solid			conductor lițat		
	mm <sup>2</sup>		1 x 1...1 x 35	mm <sup>2</sup>		1 x 1...1 x 25
	AWG		1 x 17...1 x 2	AWG		1 x 17...1 x 4
Lungimea conductorului dezizolat	mm					
Cuplu de înșurubare	Nm					

**Caracteristicile contactului de semnalizare la distanță a stării**

Configurația contactului	1 C (SPDT)		1 C (SPDT)		1 C (SPDT)	
Curent nominal	A C.A./C.C.		0.5/0.1		0.5/0.1	
Tensiunea nominală	V C.A./C.C.		250/30		250/30	
Dimensiunea maximă a conductorului (07P.01)	conductor solid		conductor lițat		conductor solid	
	mm <sup>2</sup>		1.5	1.5	1.5	1.5
	AWG		16	16	16	16

**Omologări** (conform tipului)



**Descărcător tip 1+2 pentru aplicații fotovoltaice**

- Descărcător pentru protecția sistemelor din aplicații fotovoltaice cu  $U_{CPV}$  până la 1500 V C.C.
- Protejează echipamentele împotriva: supratensiunilor cauzate de fulgerări directe și supratensiunilor de inducție
- Potrivit pentru sisteme (LPS) unde nu se pot respecta distanțele de siguranță

**7P.13.9.000.x006**,  $U_{CPV} = 1050$  V C.C.  
**7P.13.9.500.x006**,  $U_{CPV} = 1500$  V C.C.

- Indicare vizuală a stării varistorului - Funcționare/Înlocuire
- Conector cu contact de semnalizare la distanță a stării varistorului (07P.01), inclus
- Soluție compactă cu posibilitate de "montare răsturnată"
- În conformitate cu standardul EN 61643-31, IEC 61643-31
- Montare pe șină de 35 mm (EN 60715)

7P.13  
 Terminale cu șurub



Pentru schița tehnică, consultați pagina 23

**Specificații descărcător**

	PV T1+T2	PV T1+T2
Tensiune maximă de lucru între +/PE și -/PE ( $U_{CPV}$ )	V C.C. 1050	V C.C. 1500
Impuls de curent descărcabil (10/350 $\mu$ s)/ per modul ( $I_{mp}$ )	kA 6.25	kA 6.25
Curent nominal de descărcare/ per modul (8/20 $\mu$ s) ( $I_n$ )	kA 20	kA 20
Curent maxim de descărcare/ per modul (8/20 $\mu$ s) ( $I_{max}$ )	kA 40	kA 40
Curent nominal de descărcare (10/350 $\mu$ s) ( $I_{Total}$ )	kA 12.5	kA 12.5
Curent nominal de descărcare (8/20 $\mu$ s) ( $I_{Total}$ )	kA 80	kA 80
Nivelul tensiunii de protecție/per modul +/- ( $U_p$ )	kV 3.8	kV 5.4
Nivelul tensiunii de protecție a sistemului (+PE)/(-PE) ( $U_p$ )	kV 3.8	kV 5.4
Timp de reacție ( $t_a$ )	ns 25	ns 25
Valoarea curentului de scurtcircuit $I_{SCPV}$	kA 20	kA 20
Curent rezidual +/PE, -/PE ( $I_{PE}$ )	$\mu$ A AC 500	$\mu$ A AC 500
Curent rezidual +/PE, -/PE ( $I_{PE}$ )	$\mu$ A DC 10	$\mu$ A DC 10

**Alte date tehnice**

Indicarea defectului	Indicator mecanic și opțional conector pentru semnalizare la distanță	
Interval de temperatură ambientă	°C -40...+80	
Gradul de protecție	IP 20	
Dimensiunea maximă a conductorului	conductor lițat	conductor solid
	mm <sup>2</sup> 1 x 2.5...1 x 25	mm <sup>2</sup> 1 x 4...1 x 35
	AWG 1 x 13...1 x 4	AWG 1 x 11...1 x 2
Lungimea conductorului dezizolat	mm 14	
Cuplu de înșurubare	Nm 3	

**Caracteristicile contactului de semnalizare la distanță a stării**

Configurația contactului	1 C (SPDT)		1 C (SPDT)	
Curent nominal	A C.A./C.C. 0.5/0.1		A C.A./C.C. 0.5/0.1	
Tensiunea nominală	V C.A./C.C. 250/30		V C.A./C.C. 250/30	
Dimensiunea maximă a conductorului (07P.01)	conductor solid	conductor lițat	conductor solid	conductor lițat
	mm <sup>2</sup> 1.5	mm <sup>2</sup> 1.5	mm <sup>2</sup> 1.5	mm <sup>2</sup> 1.5
	AWG 16	AWG 16	AWG 16	AWG 16

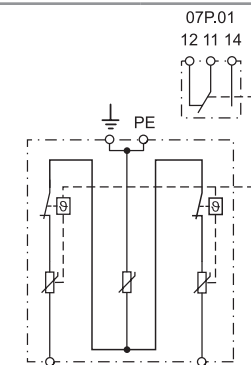
**Omologări** (conform tipului)



**NEW 7P.13.9.000.x006**



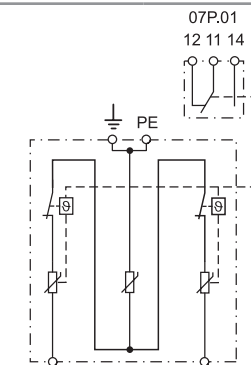
- Descărcător de tip 1 + 2 (3 varistoare) pentru sistemele fotovoltaice cu  $U_{CPV}$  de 1050 V C.C.
- Design compact și posibilitate de "montare răsturnată"
- Semnalizare vizuală și opțional la distanță (prin intermediul contactului comutator) a stării varistorului



**NEW 7P.13.9.500.x006**



- Descărcător de tip 1 + 2 (3 varistoare) pentru sistemele fotovoltaice cu  $U_{CPV}$  de 1500 V C.C.
- Design compact și posibilitate de "montare răsturnată"
- Semnalizare vizuală și opțional la distanță (prin intermediul contactului comutator) a stării varistorului



**Descărcător de tip 3, descărcător pentru sisteme TT și TN-S (cu neutru)**

**Aplicații monofazate pentru prize și cu montare pe șină de 35 mm**

- Pentru protejarea echipamentelor electrice și electronice sensibile la supratensiuni de impuls
- Combinația de varistor și eclator (GDT) pentru evitarea apariției curenților de scurgere
- Conform cu EN 61643-11:2012

**7P.31.8.275.0005**

- Protecție unipolară (L/N)
- Descărcător cu grad de protecție IP 65
- Semnalizare LED în cazul necesității înlocuirii descărcătorului
- 2 fire cu lungimea de 150 mm pentru conectare ușoară

**7P.32.8.275.0005**

- Configurație „1+1”: varistor + eclator cu nivel  $U_p$  foarte scăzut
- Descărcător cu grad de protecție IP 65
- Semnalizare LED în cazul necesității înlocuirii descărcătorului
- 3 fire, lungime de 150 mm, pentru conexiune rapidă

**7P.31.8.275.0005**

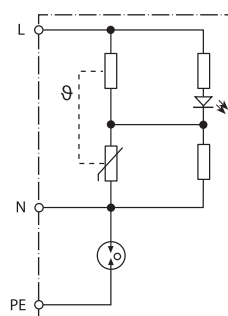
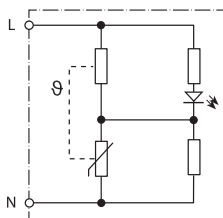


- Descărcător de tip 3
- Protecție unipolară pretabilă protejării lămpilor LED
- IP 65

**7P.32.8.275.0005**



- Descărcător de tip 3
- Configurație de tip "1+1" ideală pentru protecția lămpilor LED
- IP 65



\* vezi schema L7P de la pagina 29  
Pentru schița tehnică, consultați pagina 24

**Specificații descărcător**

Tensiune nominală ( $U_N$ )	V C.A.	230	230
Tensiune maximă continuă de lucru ( $U_C$ )	V C.A.	275	275
Curent nominal de descărcare (8/20 $\mu$ s)			
L-N, L(N)-PE ( $I_n$ )	kA	5/—	5/5
Curentul maxim de descărcare (8/20 $\mu$ s)			
L-N, N-PE ( $I_{max}$ )	kA	10/—	10/10
Tensiune de testare a generatorului combinat			
L-N, L(N)-PE ( $U_{OC}$ )	kV	10/—	10/10
Nivelul tensiunii de protecție L-N, L(N)-PE ( $U_p$ )	kV	1.6/—	1.65/1.5
Timp de reacție L-N, L(N)-PE ( $t_d$ )	ns	25/—	25/100
Rezistența în scurtcircuit la supracurentul maxim de protecție - $I_{SSCR}$	kA <sub>rms</sub>	1.5	1.5
Protecție maximă la supracurenți		16 A gL/gG, B16 A, C10 A	16 A gL/gG, B16 A, C10 A
<b>Alte date tehnice</b>			
Interval de temperatură ambiantă	°C	-25...+80	-25...+80
Gradul de protecție		IP 65	IP 65
<b>Omologări</b> (conform tipului)			

**Descărcător de tip 3 pentru sisteme TT și TN-S (cu neutru)**

**Aplicații monofazate pentru prize și cu montare pe șină de 35 mm**

- Pentru protejarea echipamentelor electrice și electronice sensibile la supratensiuni de impuls
- Combinația de varistor și eclator (GDT) pentru evitarea apariției curenților de scurgere
- Conform cu EN 61643-11:2012

**7P.36.8.275.2003**

- Oferă protecție suplimentară la supratensiuni pentru prizele de 230 V
- Configurație "Y": varistor + eclator cu nivel scăzut al tensiunii de protecție  $U_p$
- Semnalizare sonoră în cazul defectării varistorului și terminal pentru testarea stării SPD-ului
- 3 fire cu lungime de 150 mm pentru conectarea la bornele prizei

**7P.37.8.275.1003**

- Configurație "1+1": varistor + eclator cu nivel  $U_p$  foarte scăzut
- Configurație „Intrare-leșire”, curentul de sarcină maxim de 16 A, pentru maximizarea protecției
- Contact Comutator integrat pentru semnalizarea la distanță a stării varistorului - contacte placate cu aur pentru comutarea curenților mici
- 17.5 mm lățimea modulului de protecție L-N/N-PE
- Montare pe șină de 35 mm (EN 60715)

\* vezi schema L7P de la pagina 29

Pentru schița tehnică, consultați pagina 23, 24

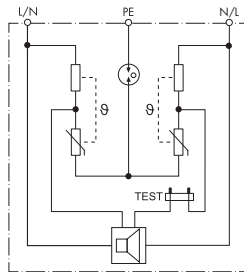
**Specificații descărcător**

Tensiune nominală ( $U_N$ )	V C.A.	230	230
Tensiune maximă continuă de lucru L-N/N-PE ( $U_C$ )	V C.A.	275	275/255
Curent sarcină nominală $I_L$	A	—	16
Curent nominal de descărcare (8/20 $\mu$ s) L-N, L(N)-PE ( $I_n$ )	kA	3/3	3/3
Tensiune de testare a generatorului combinat L-N, L(N)-PE ( $U_{oc}$ )	kV	6/6	6/6
Nivelul tensiunii de protecție L-N, L(N)-PE ( $U_p$ )	kV	1.65/1.5	1/1.5
Timp de reacție L-N, L(N)-PE ( $t_a$ )	ns	25/100	25/100
Rezistența în scurtcircuit la supracurentul maxim de protecție - $I_{SSCR}$	kA <sub>rms</sub>	1.5	5
Protecție maximă la supracurenți		16 A gL/gG, B16 A, C10 A	C16 A, 16 A gG
<b>Alte date tehnice</b>			
Interval de temperatură ambiantă	°C	-20...+70	-20...+70*
Gradul de protecție		IP 20	IP 20
Dimensiunea maximă a conductorului		—	conductor solid   conductor lițat
	mm <sup>2</sup>	—	0.5...4   0.5...4
	AWG	—	20...11   20...12
Lungimea conductorului dezizolat	mm	—	9
Cuplu de înșurubare	Nm	—	0.8
<b>Caracteristicile contactului de semnalizare la distanță a stării</b>			
Configurația contactului		—	1 C (SPDT)
Curent nominal	A C.A.	—	0.5
Curent nominal	V C.A.	—	230
Capacitatea de rupere în C.C. 1: 24/110	A	—	2/0.3
Sarcina minimă comutabilă	mW (V/mA)	—	10 (5/5)
Material de contact		—	AgNi + Au
<b>Omologări</b> (conform tipului)			

**7P.36.8.275.2003**



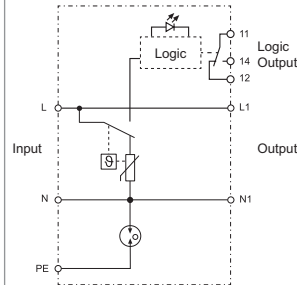
- Descărcător de tip 3
- Configurație "Y"
- Semnalizare sonoră în cazul defectării varistorului



**7P.37.8.275.1003**



- Descărcător de tip 3
- Configurație "1+1"
- Conexiune serie pentru protecția sarcinilor până la 16 A
- Contact comutator de releu integrat pentru semnalizarea stării varistorului



**Descărcător de tip 2+3 destinat atât suprimării fine cât și celei grosiere pentru liniile de date și semnalizare pe 2 fire între rețele**

- Potrivite pentru protecția liniilor de date cu 2 fire și interfața de telecomunicații asigurând continuitatea scutului
- Permite conectarea serială optimizând protecția fină a supratensiunii longitudinale (linie-PG) și a celei laterale (linie-linie)
- Conform cu EN 61643-21+A1,A2:2013, EN IEC61643-21+A1,A2:2012 C2,C3
- Montare pe șină de 35 mm (EN 60715)

**7P.62.9.009.0485**

- Potrivit pentru protecția datelor RS485linii de inverter, PLC, contoare de energie sau alte interfețe

**7P.62.9.036.0005**

- Potrivit pentru protecția liniilor sistemelor de detecție a incendiilor, a interfețelor de comunicare și a liniilor de date cu 2 fire

7P.62  
Terminale cu șurub



**7P.62.9.009.0485**

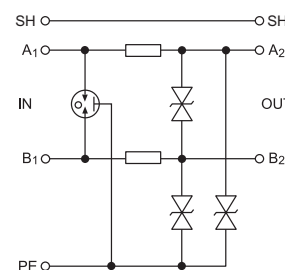
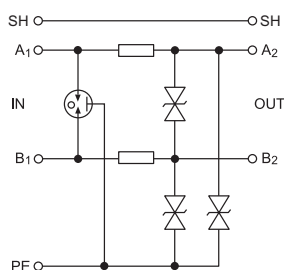


- Descărcător de tip 2+3
- Protecția liniilor de date RS485, telecomunicații și alte tipuri de bus-uri

**7P.62.9.036.0005**



- Descărcător de tip 2+3
- Protecția liniilor sistemelor de detecție a incendiilor, telecomunicații și alte tipuri de bus-uri



Pentru schița tehnică, consultați pagina 24

**Specificații descărcător**

Tensiune nominală (U <sub>N</sub> )	V C.C.	6	24		
Tensiunea de operare maximă (U <sub>C</sub> )	V C.C.	8.5	36		
Curent sarcină nominală (I <sub>N</sub> )	A	0.5	0.5		
Curentul nominal de descărcare C2 (8/20 μs) linie-linie (I <sub>n</sub> )	kA	5	5		
Curentul nominal de descărcare C2 (8/20 μs) linii-PE (C)	kA	10	10		
Nivelul tensiunii de protecție C2 în modul linie-linie @ I <sub>n</sub> (U <sub>p</sub> )	V	18	50		
Nivelul tensiunii de protecție C2 în modul linie-PE @ I <sub>n</sub> (U <sub>p</sub> )	V	30	65		
Nivelul tensiunii de protecție C3 în modul linie-linie @ 1 kV/μs (U <sub>p</sub> )	V	12	45		
Nivelul tensiunii de protecție C3 în modul linie-PE @ 1 kV/μs (U <sub>p</sub> )	V	15	45		
Timp de răspuns linie-linie/linie-PE (t <sub>a</sub> )	ns	1/1	1		
Rezistență serială pe linie (R)	Ω	1.6	1.6		
Aria frecvenței linie-linie (f)	MHz	1	4		
<b>Alte date tehnice</b>					
Aria temperaturii de operare	°C	-40...+70	-40...+70		
Gradul de protecție		IP 20	IP 20		
Dimensiunea maximă a conductorului	conductor solid	conductor lițat	conductor solid	conductor lițat	
	mm <sup>2</sup>	4	2.5	4	2.5
	AWG	12	14	12	14

**Omologări** (conform tipului)





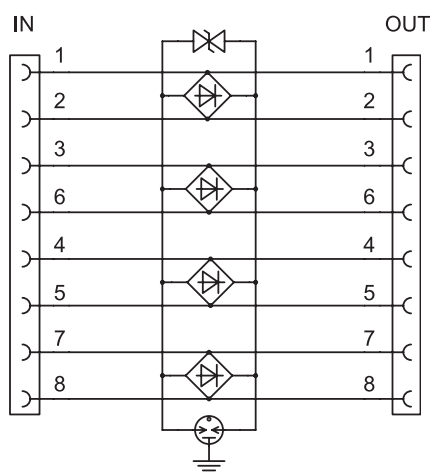
**Descărcător linie de date pentru Ethernet categoria 6**

- Destinat liniilor Ethernet, PoE (Power over Ethernet), precum și sistemului de transmitere a datelor până la 250 MHz
- Protecție pentru toate perechile de conductoare cu atenuare minimă
- Carcasă din aluminiu și conectori metalici RJ45 ecranati
- Accesorii incluse pentru o instalare ușoară în apropierea echipamentului care trebuie protejat, la granița LPZ 2-3 (Clasa 3)
- În conformitate cu standardul EN 61643-21
- Montare pe șină de 35 mm (EN 60715)

**7P.68.9.060.0600**



- Ethernet Cat 6 - 60 V
- Conectori RJ45 ecranati



Pentru schița tehnică, consultați pagina 24

**Specificații descărcător**

Tensiunea nominală a sistemului ( $U_N$ )	V C.C.	48
Tensiune maximă de lucru ( $U_C$ )	V C.C.	60
Curent nominal $I_L$	mA	500
Curent nominal de descărcare total C2 (8/20 $\mu$ s) fază - PG ( $I_n$ )	kA	1.6
Curent nominal de descărcare C2 (8/20 $\mu$ s) fază - fază ( $I_n$ )	A	200
Nivelul tensiunii de protecție fază - fază la $I_n$ (C2) - ( $U_p$ )	V	130
Nivelul tensiunii de protecție fază - PG la $I_n$ (C2) - ( $U_p$ )	V	350
Nivelul tensiunii de protecție fază - fază la 1 kV/ $\mu$ s (C3) - ( $U_p$ )	V	130
Atenuarea de inserție la 250 MHz	dB	< 2
Timp de reacție	ns	1
<b>Alte date tehnice</b>		
Interval de temperatură ambiantă	°C	-40...+80
Gradul de protecție		IP 20
Conexiune intrare-ieșire		RJ45/RJ45 ecranat
<b>Omologări</b> (conform tipului)		CE UK CA SM

## Informație de comandă

Exemplu: Dispozitiv de protecție la supratensiune tranzitorie din Seria 7P, de tip 2, trifazat ( $U_c = 275$  V), 1 varistor + 1 eclator încapsulat, cu contact de semnalizare la distanță a stării,  $I_n = 20$  kA

7 P . 2 4 . 8 . 2 7 5 . 1 0 2 0

### Seria

### Tipul

- 0 = Descărcător tip combinat 1 + 2 (varistor + eclator), fără curent de scurgere
- 1 = Descărcător tip 1 + 2 cu varistor de înaltă performanță
- 2 = Descărcătoare de tip 2
- 3 = Descărcătoare de tip 3
- 4 = Descărcătoare de tip 2 fără curent de scurgere
- 6 = Descărcător linie de date

### Circuit

- 1 = Monofazat (1 varistor)
- 2 = Monofazat (1 varistor+ 1 eclator), poli protejați (descărcător linie de date)
- 2 = Poli protejați (descărcător linie de date)
- 3 = Trifazat (3 varistoare)
- 4 = Trifazat (3 varistoare + 1 eclator)
- 5 = Trifazat (4 varistoare)
- 6 = 1 varistor + 1 eclator (7P.36)
- 7 = Monofazat (2 varistoare) de tip 2 (7P.27)
- 7 = Monofazat (1 varistor + 1 eclator) de tip 3, cu montare pe șină DIN (7P.37)
- 8 = Contacte protejate (descărcător linie de date)
- 9 = Eclator N-PE pentru sistem trifazat
- 0 = Modul de rezervă

### Tipul alimentării

- 1 = Conexiune N+PE (numai pentru modulul înlocuibil cu un singur eclator și 7P.09)
- 8 = C.A. (50/60 Hz)
- 9 = C.C. (descărcător aplicație PV și linie de date)

### Tensiunea de alimentare

- 000 = Conexiune N+PE pentru module cu eclator
- 009 = 8.5 V C.C. max. ( $U_c$ ) descărcător linie de date
- 036 = 36 V C.C. max. ( $U_c$ ) descărcător linie de date
- 060 = max. 60 V C.C. ( $U_c$ ) și descărcător linie de date
- 075 = 75 V C.A. max.
- 130 = 130 V C.C. max.
- 150 = 150 V AC Max (doar T2)
- 440 = max. 440 V ( $U_c$ ) pentru descărcător de tipul 2 (pentru  $U_N = 400$  V C.A.)
- 275 = max. 275 V pentru descărcător de tipul 1+2, Nivel foarte scăzut  $U_p$ , și de tipul 2 ( $U_c$ ) (pentru  $U_N = 230-240$  V C.A.) și de tipul 3
- 260 = max. 260 V ( $U_c$ ) pentru descărcător de tipul 1+ 2 (pentru  $U_N = 230-240$  V C.A.)
- 255 = max. 255 V ( $U_c$ ) pentru descărcător de tipul 1, N+PE (7P.09)

### Curent nominal de descărcare

- 100 = 100 kA ( $I_{imp}$  de tip 1) numai pentru 7P.09, eclator N-PE pentru 7P.04
- 050 = 50 kA ( $I_{imp}$  de tip 1, eclator N-PE pentru 7P.02)
- 025 = 25 kA ( $I_{imp}$  de tip 1+2)
- 020 = 20 kA ( $I_n$  de tip 2)
- 015 = 15 kA ( $I_n$  de tip 2)
- 012 = 12.5 kA ( $I_{imp}$  de tip 1+2)
- 003 = 3 kA ( $I_n$  la  $U_{oc}$  numai pentru 7P.32 și 7P.37)
- 005 = 5 kA ( $I_n$  la  $U_{oc}$  numai pentru 7P.32)
- 006 = 6.25 kA ( $I_{imp}$  de tip 1+2)
- 007 = 7.5 kA ( $I_{imp}$  de tip 1+2)
- 107 = 7.5 kA ( $I_{imp}$  de tip 1+2) cu contact de semnalizare la distanță
- 012 = 12.5 kA ( $I_{imp}$  de tip 1+2)
- 112 = 12.5 kA ( $I_{imp}$  de tip 1+2) cu contact de semnalizare la distanță
- 485 = Protocol Modbus RS485 (descărcător linie de date)
- 600 = Ethernet categoria 6 (descărcător linie de date)

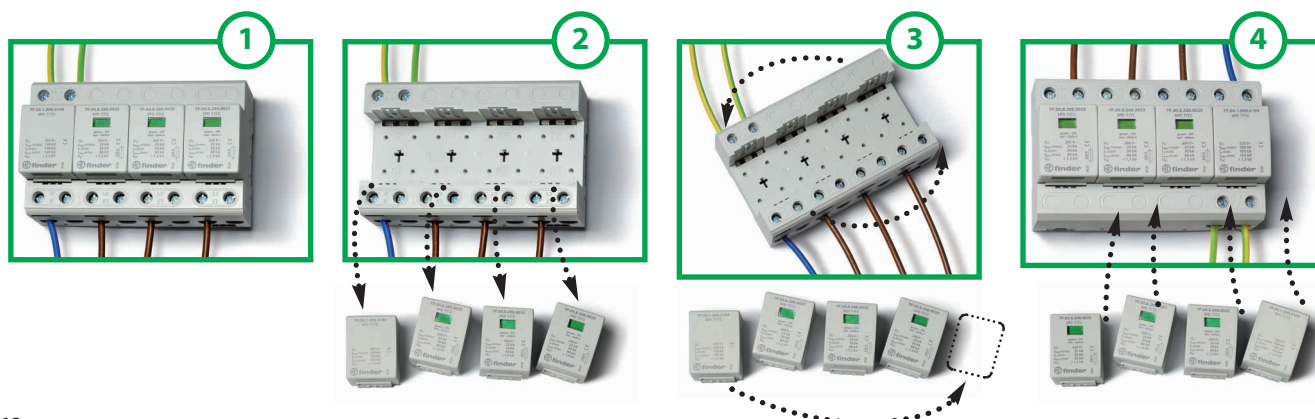
### Contact de semnalizare de la distanță

- 0 = Fără contact de semnalizare la distanță (doar unele descărcătoare de tip 2 și descărcătoare linie de date)
- 1 = Contact de semnalizare la distanță încorporat
- 2 = Semnalizarea acustică a defecțiunilor (doar pentru 7P.36)

### Tensiunea de alimentare descărcător pentru aplicații fotovoltaice $U_{CPV} \geq 1.2 U_{oc STC}$

- 000 = 1050 V C.C.  $U_{CPV}$  pentru descărcător de tipul 1+2 (7P.13.9), 1020 V C.C.  $U_{CPV}$  pentru descărcător de tipul 2 (7P.23.9) aplicații fotovoltaice
- 500 = 1500 V C.C.  $U_{CPV}$
- 750 = 750 V C.C.  $U_{CPV}$

## Montare inversată



## Module înlocuibile



Varistor și module de înlocuire	7P00.8.260.0025	7P00.9.500.0012	7P00.1.000.0050	7P00.1.000.0100
	Varistor + GDT	Varistor + GDT	eclator	eclator
Tensiune maximă de lucru ( $U_C/U_{CPV}$ ) V C.A./C.C.	260/—	—/500	255/—	255/—
Impuls de curent descărcabil (10/350 $\mu$ s) ( $I_{imp}$ ) kA	25	12.5	50	100
Curent nominal de descărcare (8/20 $\mu$ s) ( $I_n$ ) kA	30	30	50	100
Curent maxim de descărcare (8/20 $\mu$ s) ( $I_{max}$ ) kA	60	60	100	100
Nivelul tensiunii de protecție ( $U_p$ ) kV	1.5	1.8	1.5	1.5
Curent de scurgere (la 253 V C.A.) și curent $I_{pe}$ uA	< 4	< 4	< 4	< 4
Timp de reacție ( $t_a$ ) ns	100	25	100	100
Protecție maximă la supracurenți	250 A gL/gG	—	—	—



Varistor și module de înlocuire	7P00.8.275.0012	7P00.1.255.0025	7P10.8.275.0012	7P10.1.000.0025
	Varistor + GDT	eclator	Varistor	eclator
Tensiune maximă de lucru ( $U_C$ ) V C.A./C.C.	275/—	255/—	275/—	255/—
Impuls de curent descărcabil (10/350 $\mu$ s) ( $I_{imp}$ ) kA	12.5	25	12.5	25
Curent nominal de descărcare (8/20 $\mu$ s) ( $I_n$ ) kA	30	30	30	40
Curent maxim de descărcare (8/20 $\mu$ s) ( $I_{max}$ ) kA	60	60	60	60
Nivelul tensiunii de protecție ( $U_p$ ) kV	1.5	1.5	1.5	1.5
Timp de reacție ( $t_a$ ) ns	100	100	25	100
Protecție maximă la supracurenți	160	160	160 A gL/gG	—



Module cu varistor de înlocuire	7P20.8.075.0015	7P20.8.130.0015	7P20.8.150.0015	7P20.8.275.0020	7P20.8.440.0020	7P40.8.275.0020
	Varistor	Varistor	Varistor	Varistor	Varistor	Varistor + GDT
Tensiune maximă de lucru ( $U_C$ ) V C.A./C.C.	75/100	130/170	150/—	275/350	440/585	275/—
Curent nominal de descărcare (8/20 $\mu$ s) ( $I_n$ ) kA	15	15	15	20	20	20
Curent maxim de descărcare (8/20 $\mu$ s) ( $I_{max}$ ) kA	40	40	40	40	40	25
Nivelul tensiunii de protecție ( $U_p$ ) kV	0.4	0.7	0.74	1.35	1.9	1.2
Timp de reacție ( $t_a$ ) ns	25	25	25	25	25	100
Protecție maximă la supracurenți	160 A gL/gG	160 A gL/gG	160 A gL/gG	160 A gL/gG	125 A gL/gG	125 A gL/gG



Module cu varistor de înlocuire	7P20.9.375.0020	7P20.9.500.0015	7P20.9.750.0015
	Varistor	Varistor	Varistor
Tensiune maximă de lucru ( $U_C/U_{CPV}$ ) V C.A./C.C.	—/375	—/510	—/750
Curent nominal de descărcare (8/20 $\mu$ s) ( $I_n$ ) kA	20	15	15
Curent maxim de descărcare (8/20 $\mu$ s) ( $I_{max}$ ) kA	40	40	40
Nivelul tensiunii de protecție ( $U_p$ ) kV	1.8	2	3.2
Timp de reacție ( $t_a$ ) ns	25	25	25
Protecție maximă la supracurenți	—	—	—

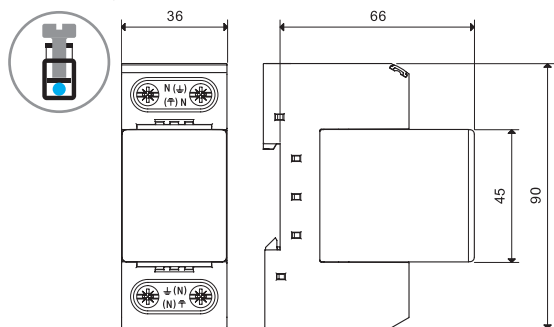
Module de înlocuire	7P20.1.000.0020	7P40.1.000.0020
	eclator	eclator
Tensiune maximă de lucru ( $U_C/U_{CPV}$ ) V C.A./C.C.	255/—	255/—
Curent nominal de descărcare (8/20 $\mu$ s) ( $I_n$ ) kA	20	20
Curent maxim de descărcare (8/20 $\mu$ s) ( $I_{max}$ ) kA	40	40
Nivelul tensiunii de protecție ( $U_p$ ) kV	1.5	1.5
Timp de reacție ( $t_a$ ) ns	100	100
Protecție maximă la supracurenți	—	—

Supratensiune temporară (TOV)	7P.32, 7P.36, 7P.37	
Supratensiune tranzitorie 5 s L-N ( $U_{TOV}$ ) V		335
Supratensiune tranzitorie 5 s L-PE ( $U_{TOV}$ ) V		400
Supratensiune tranzitorie 200 ms L-PE ( $U_{TOV}$ ) V		1430

### Schițe tehnice

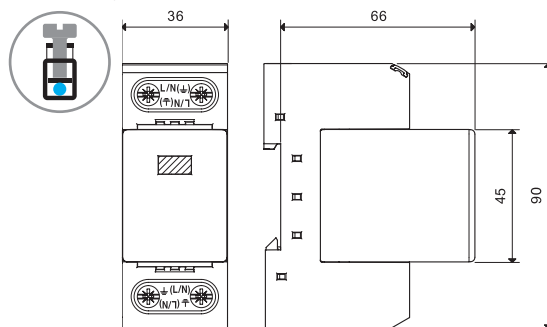
Tipul 7P.09

Terminale cu șurub



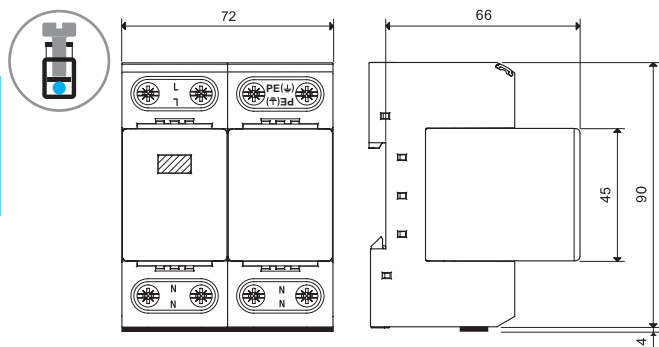
Tipul 7P.01

Terminale cu șurub



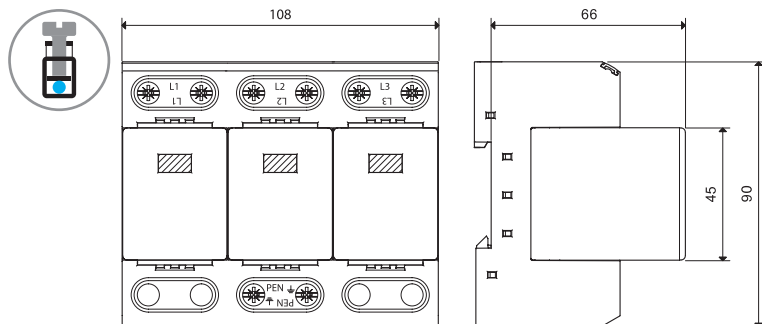
Tipul 7P.02

Terminale cu șurub



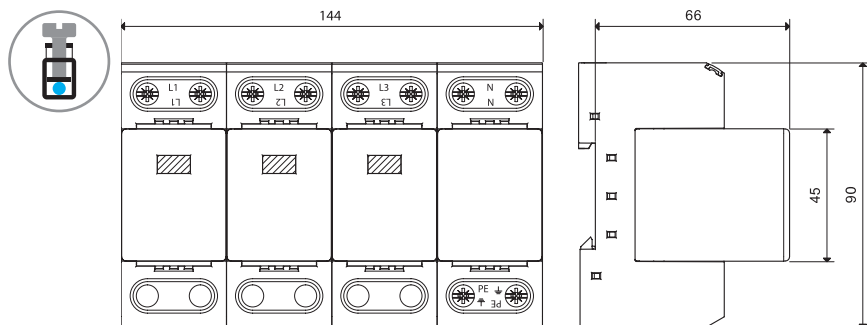
Tipul 7P.03

Terminale cu șurub



Tipul 7P.04

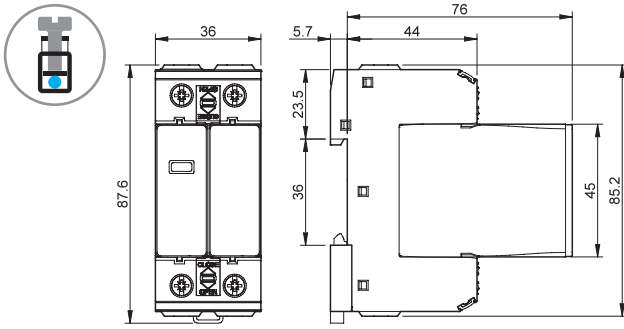
Terminale cu șurub



**Schițe tehnice**

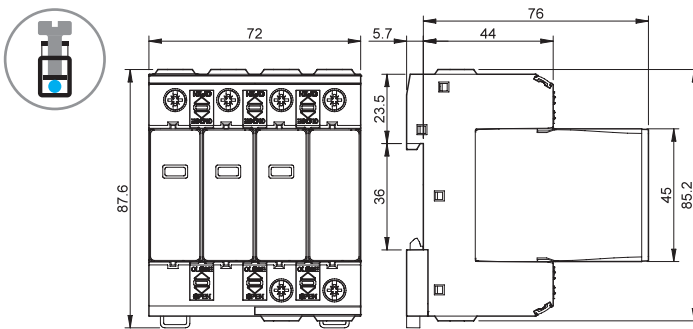
Tipul 7P.02.8.275.1012

Terminale cu șurub



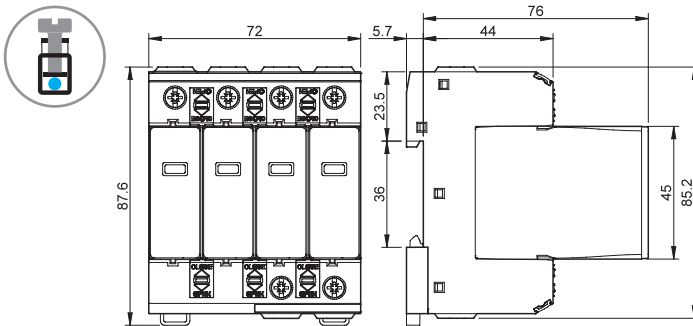
Tipul 7P.04.8.275.1012

Terminale cu șurub



Tipul 7P.05.8.275.1012

Terminale cu șurub

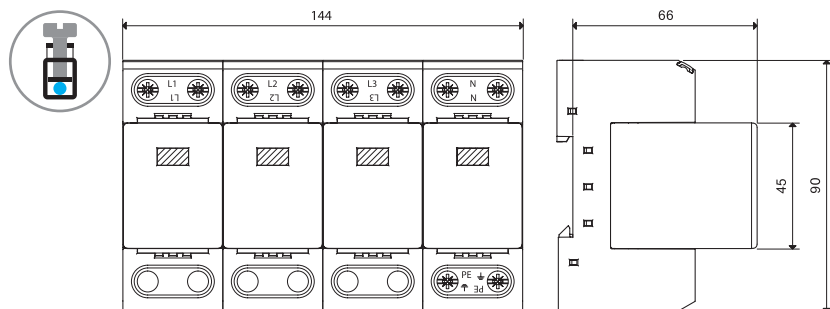


E

## Schițe tehnice

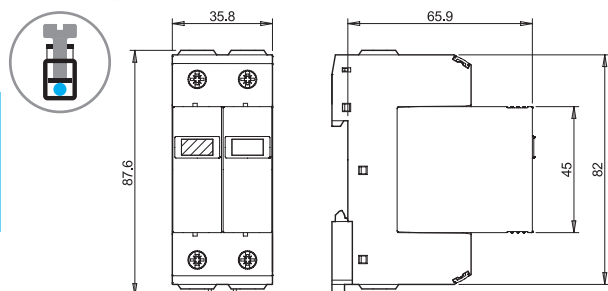
Tipul 7P.05

Terminale cu șurub



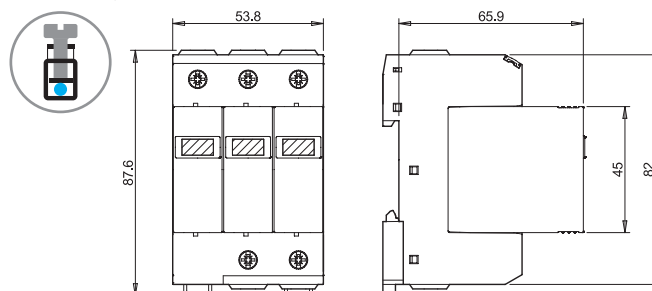
Tipul 7P.12

Terminale cu șurub



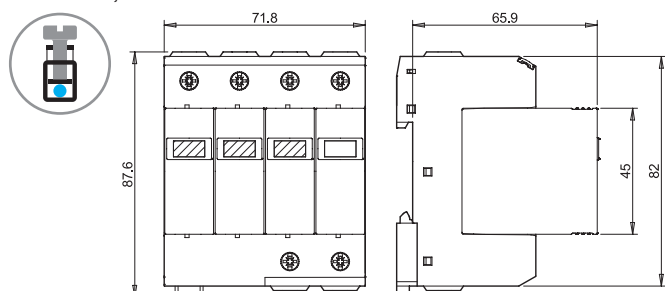
Tipul 7P.13

Terminale cu șurub



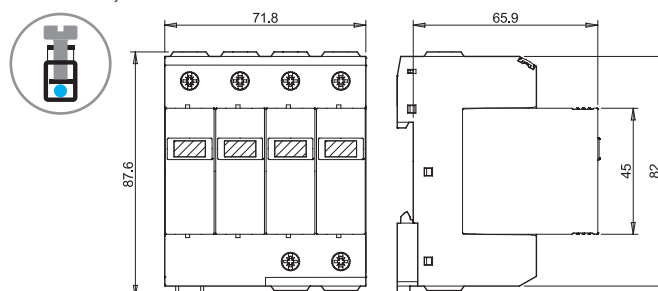
Tipul 7P.14

Terminale cu șurub



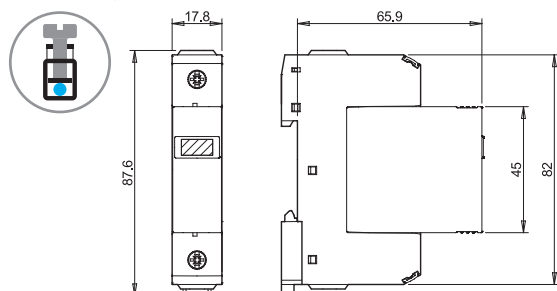
Tipul 7P.15

Terminale cu șurub



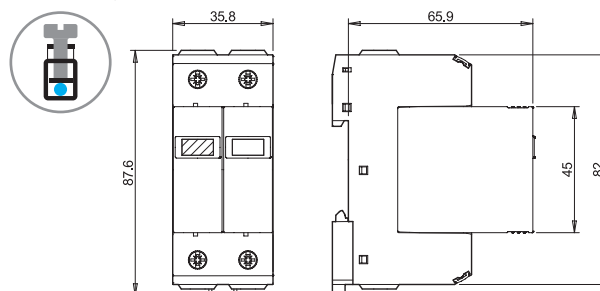
Tipul 7P.21

Terminale cu șurub



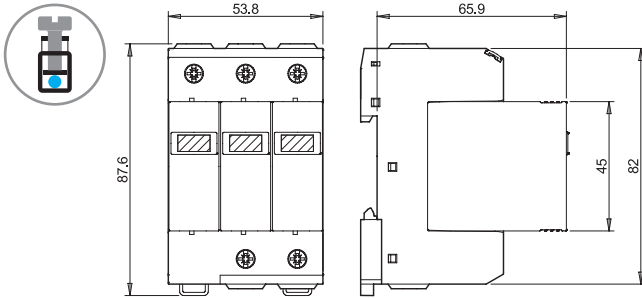
Tipul 7P.22/7P.27/7P.42

Terminale cu șurub

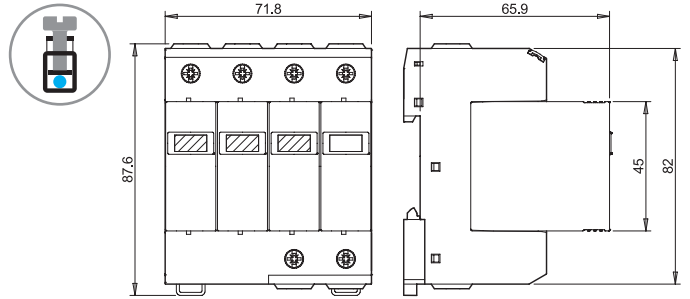


Schițe tehnice

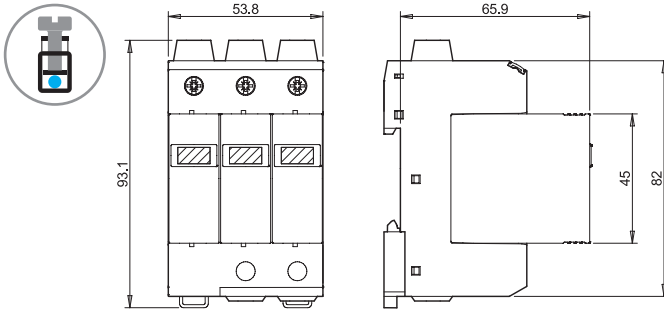
Tipul 7P.23.8/7P.43  
Terminale cu șurub



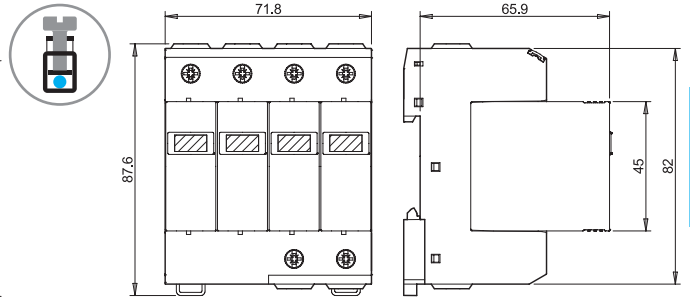
Tipul 7P.24/7P.44  
Terminale cu șurub



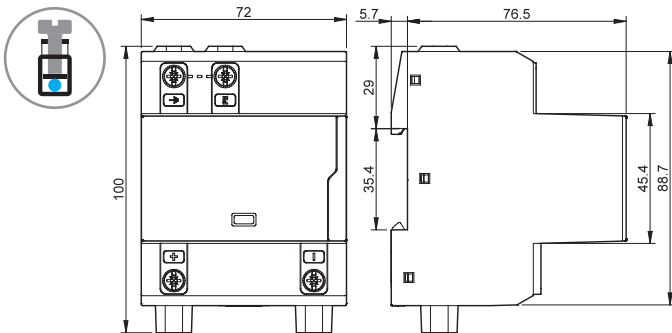
Tipul 7P.23.9  
Terminale cu șurub



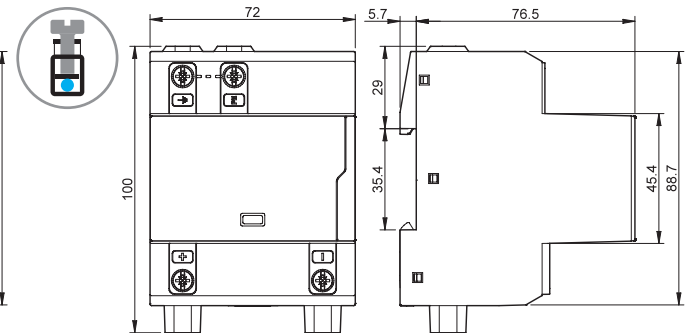
Tipul 7P.25/7P.45  
Terminale cu șurub



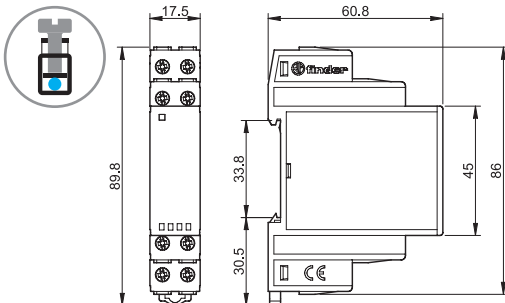
Tipul 7P.13.9.000.x006  
Terminale cu șurub



Tipul 7P.13.9.500.x006  
Terminale cu șurub



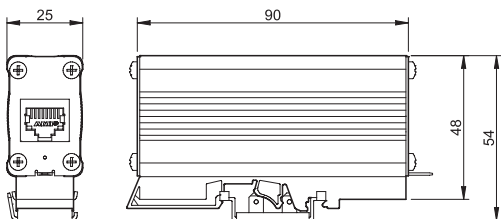
Tipul 7P.37.8.275.1003  
Terminale cu șurub



E

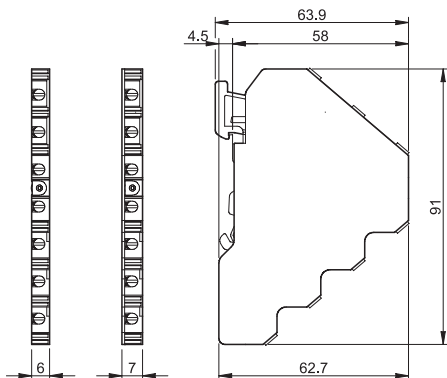
## Schițe tehnice

Tipul 7P.68.9.060.0600

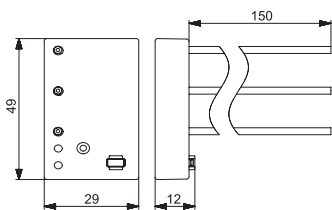


Tipul 7P.62.9.036.0005/7P.62.9.009.0485

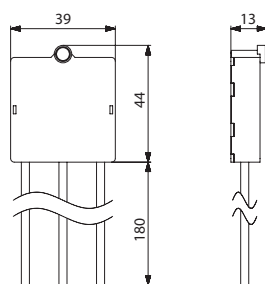
Terminale cu șurub



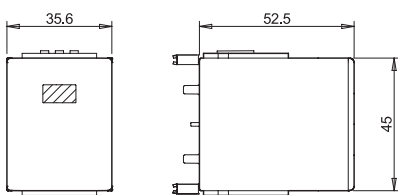
Tipul  
7P.36.8.275.2003



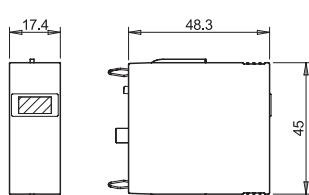
Tipul  
7P.31.8.275.0005/7P.32.8.275.0005



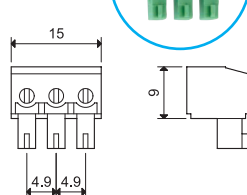
Tipul 7P.00  
Modul înlocuibil



Tipul 7P.10/20/40  
Modul înlocuibil



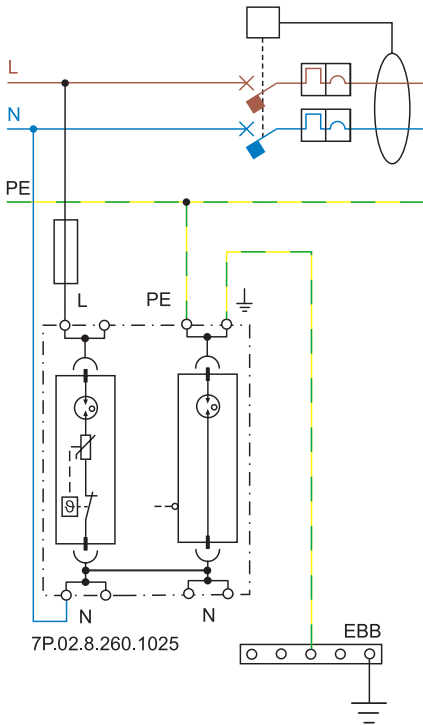
07P.01  
Conector



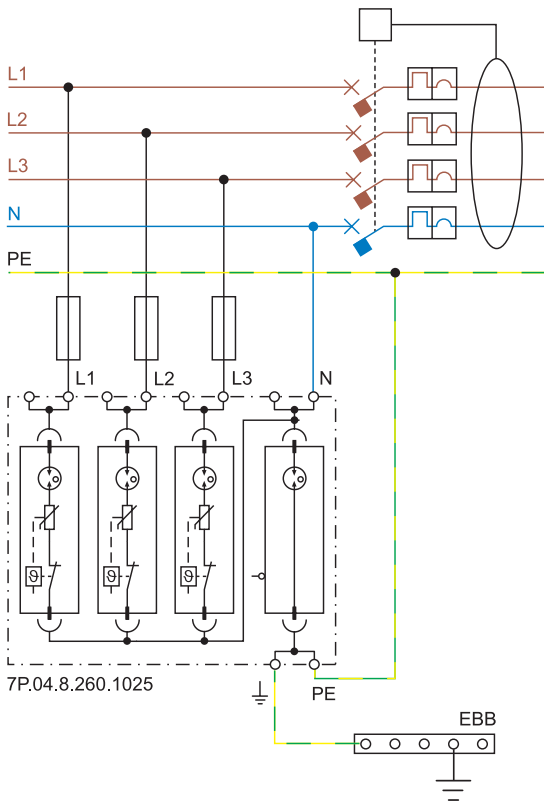


Exemplu de instalare - Descărcător de tipul 1 + 2

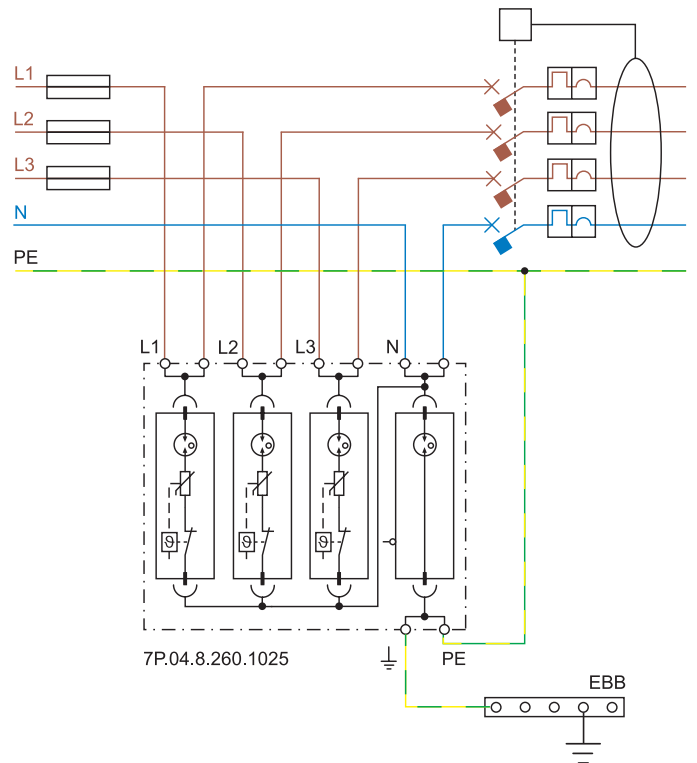
SISTEM TT MONOFAZAT - DESCĂRCĂTOR ÎN AMONTE DE DIFERENȚIAL



SISTEM TT- TRIFAZAT - DESCĂRCĂTOR ÎN AMONTE DE DIFERENȚIAL

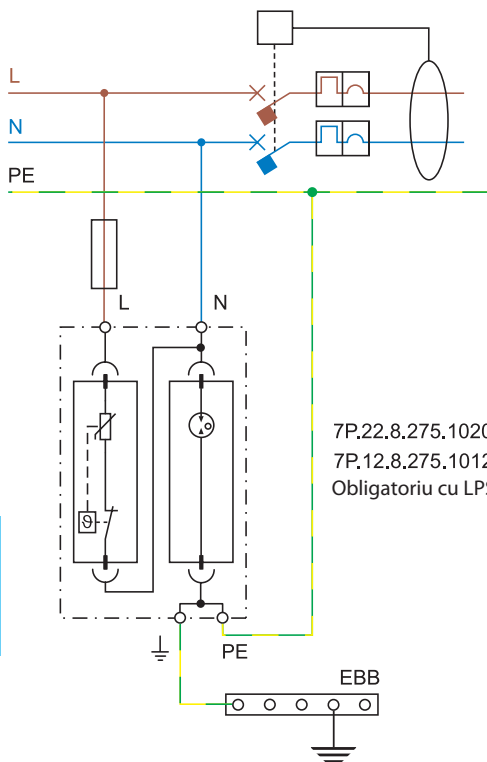


Scheme de conexiune „in formă de V” (fuzibil max. = 125 A)

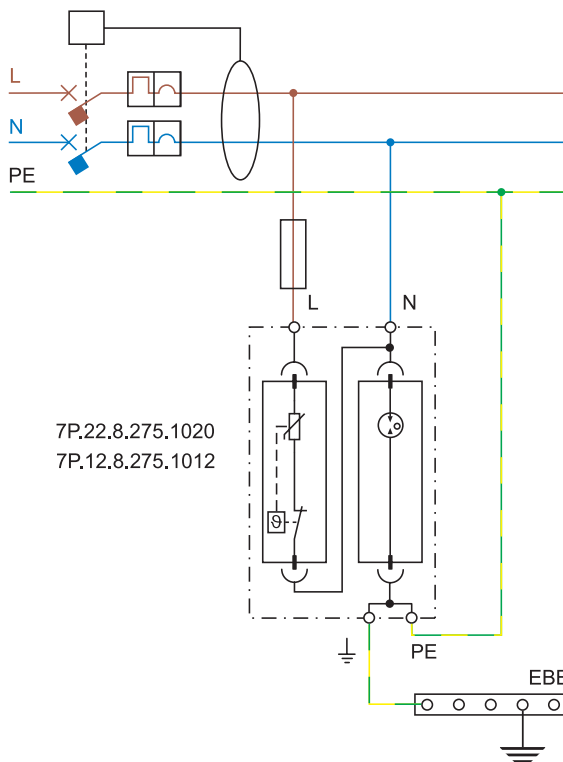


Exemplu de instalare pentru descărcătoare de tipul 1 + 2 și tipul 2 - monofazate

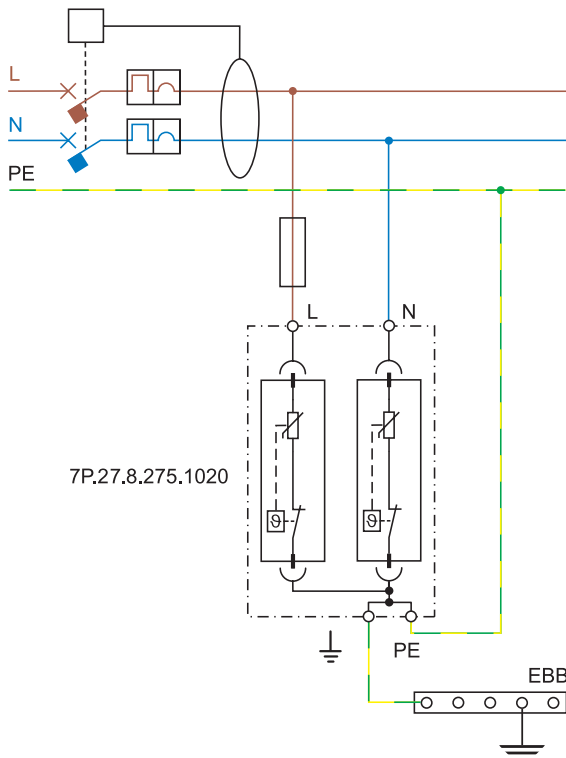
SISTEM TT MONOFAZAT - DESCĂRCĂTOR ÎN AMONTE DE DIFERENȚIAL



SISTEM TT sau TN-S MONOFAZAT - DESCĂRCĂTOR ÎN AVAL DE DIFERENȚIAL

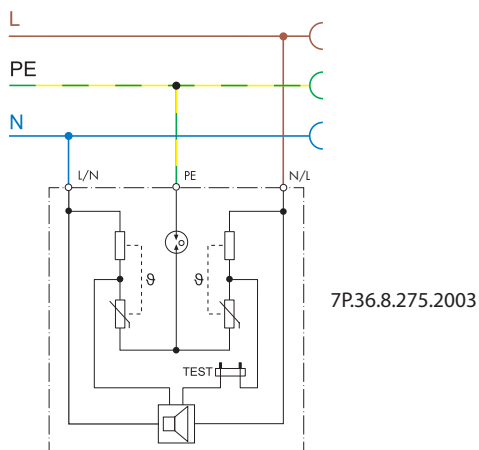


SISTEM TN-S MONOFAZAT - DESCĂRCĂTOR ÎN AVAL DE RCD



Exemplu de instalare pentru descărcătorul de tipul 3

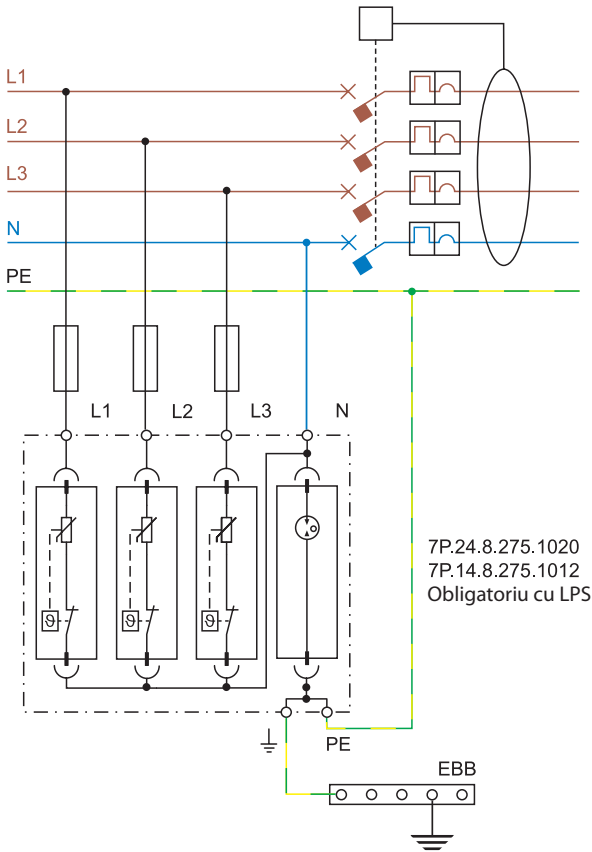
SISTEM TT sau TN-S MONOFAZAT - ÎNCORPORAT ÎN PRIZĂ



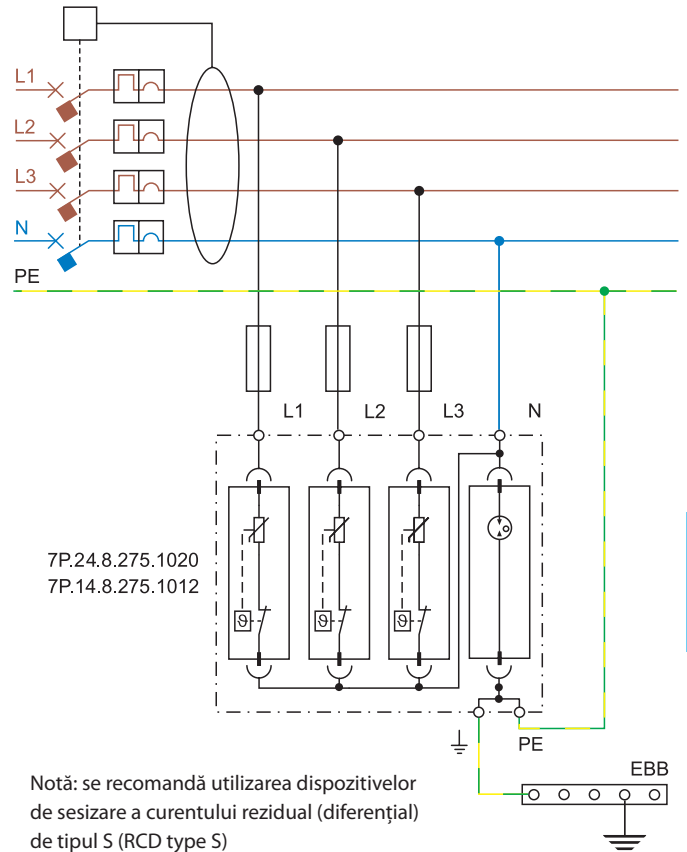
Notă: se recomandă utilizarea dispozitivelor de sesizare a curentului rezidual (diferențial) de tipul S (RCD type S)

Exemplu de instalare pentru descărcătoare de tipul 1 + 2 și tipul 2 - trifazate

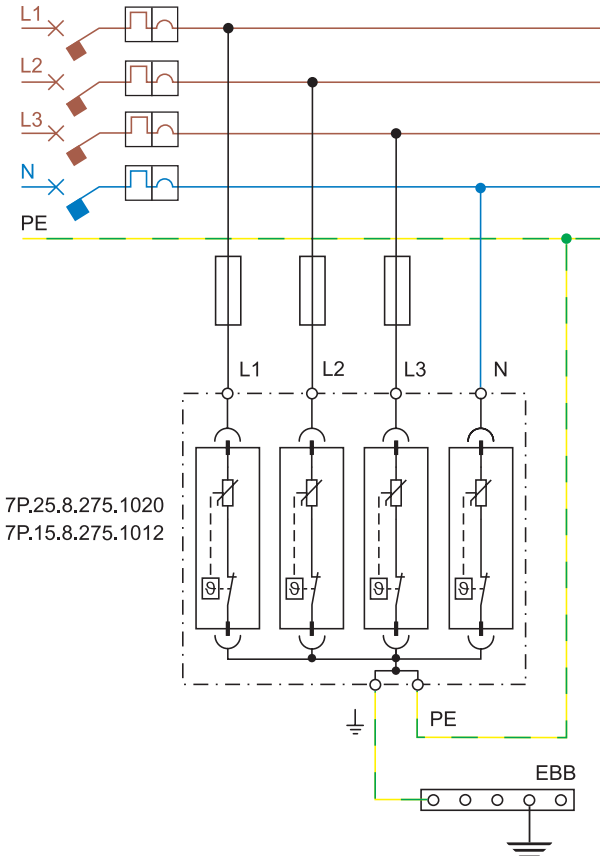
SISTEM TT TRIFAZAT - DESCĂRCĂTOR ÎN AMONTE DE DIFERENȚIAL



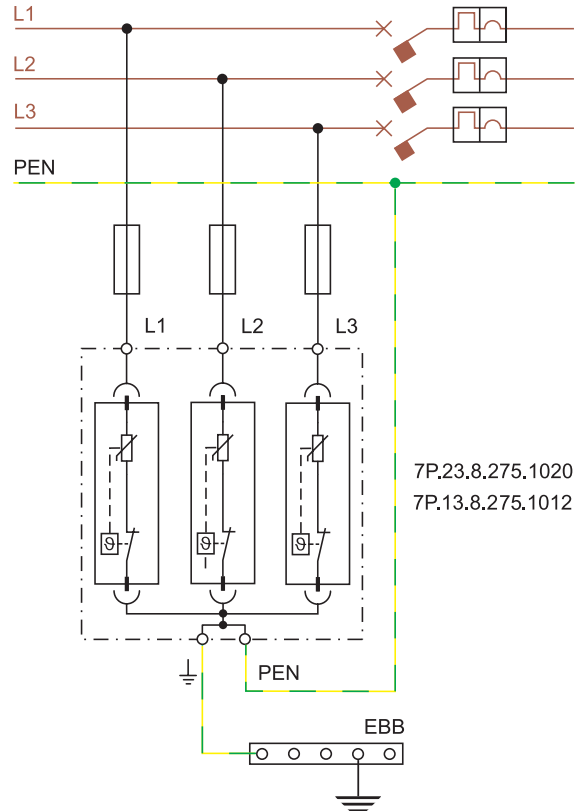
SISTEM TT sau TN-S TRIFAZAT - DESCĂRCĂTOR ÎN AVAL DE DIFERENȚIAL



SISTEM TN-S TRIFAZAT - DESCĂRCĂTOR ÎN AVAL DE PROTECȚIA LA SUPRACURENȚI



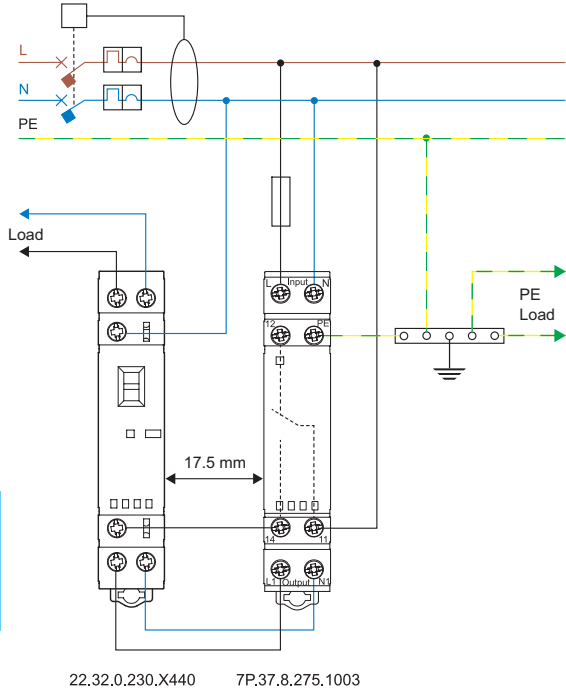
SISTEM TN-C TRIFAZAT - DESCĂRCĂTOR ÎN AMONTE DE PROTECȚIA LA SUPRACURENȚI



**Exemplu de instalare pentru descărcătorul de tipul 3 - monofazat**

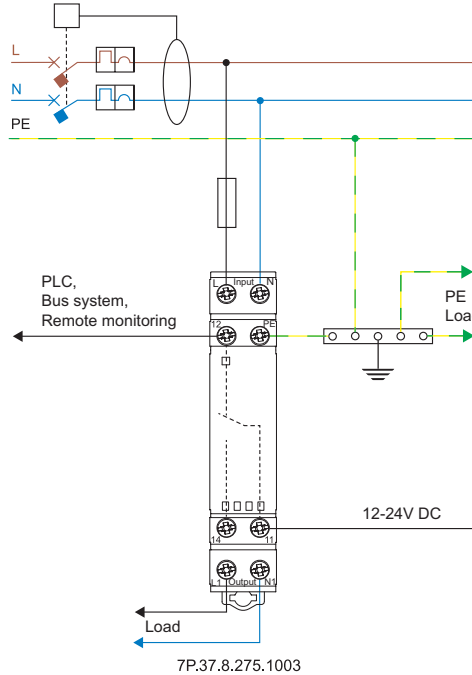
SISTEM TT sau TN-S MONOFAZAT - DESCĂRCĂTOR ÎN AVAL DE RCD

Conexiune în serie

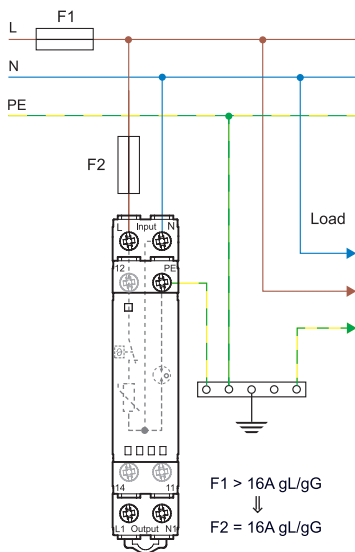


SISTEM TT sau TN-S MONOFAZAT - DESCĂRCĂTOR ÎN AVAL DE RCD

Conexiune în serie + linie de magistrală

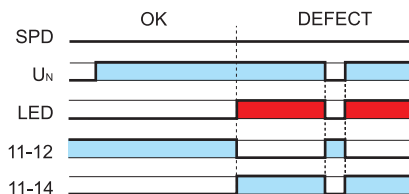


SISTEM TT, TN-S MONOFAZAT: conexiune paralelă

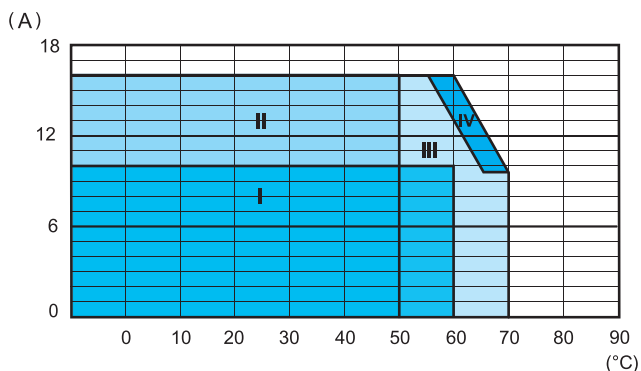


**Funcția**

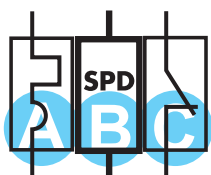
Semnalizare vizuală cu LED-uri și semnalizarea de la distanță a stării varistorului



L7P Diagrama curent/temperatură pentru modelul 7P.37

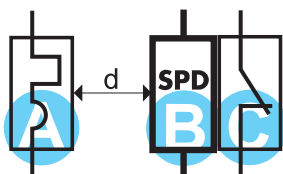


Zona I: Descărcătorul și celelalte dispozitive instalate ca grup (fără distanță între ele)



- A** MCB = B10A, C10A
- B** 7P.37.8.275.1003
- C** 22.32.0.xxx.x4x0

Zona II: Descărcătorul distanțat, cel puțin într-o parte, față de componentele care generează căldură în timpul funcționării (distanță de 17.5 mm)



- A** MCB = B16A, C16A
- B** 7P.37.8.275.1003
- C** 22.32.0.xxx.x4x0
- (d)** 17.5 mm

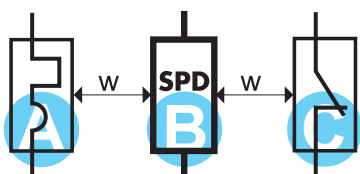


- A** MCB = B16A, C16A
- B** 7P.37.8.275.1003



- B** 7P.37.8.275.1003
- D** 22.32.0.xxx.x3x0  
22.32.0.xxx.x4x0

Zona III: Descărcătorul distanțat, în ambele părți, față de componentele care generează căldură în timpul funcționării (distanță de 20 mm)



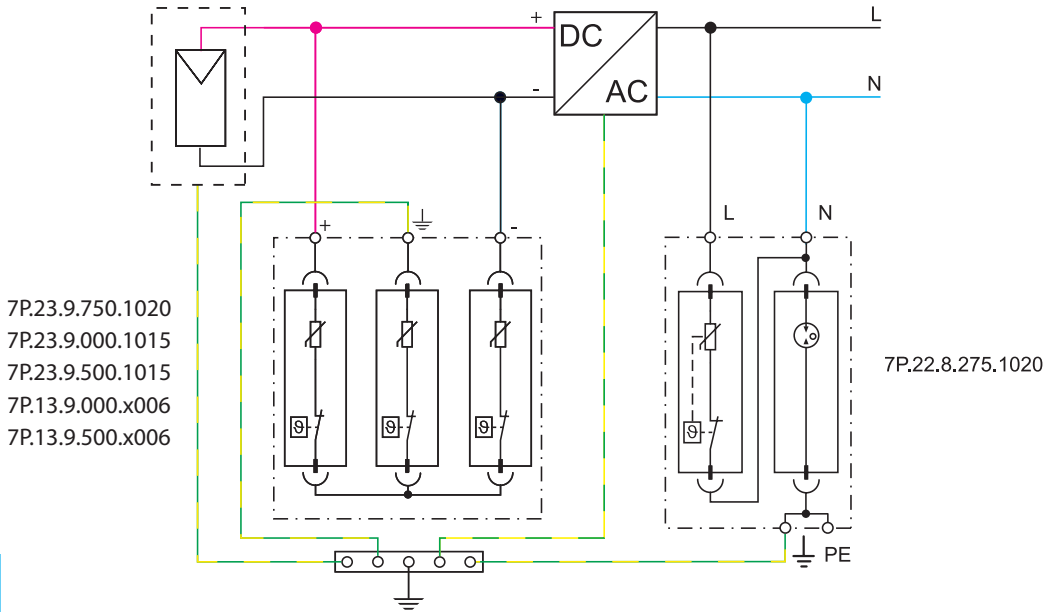
- A** MCB = B16A, C16A
- B** 7P.37.8.275.1003
- C** 22.32.0.xxx.x4x0
- (W)** 20 mm

Zona IV: Descărcătorul instalat individual în aer liber (fără o influență semnificativă față de componentele învecinate)



- B** 7P.37.8.275.1003

Exemple de instalare - fotovoltaic



E

DESCĂRCĂTOARE DE JOASĂ TENSIUNE

Descărcătoarele de joasă tensiune (precum dispozitivele de protecție la supratensiune tranzitorie de la Finder) sunt concepute pentru a fi instalate în sisteme electrice, pentru a proteja persoanele și aparatele împotriva acțiunii supratensiunii tranzitorii care se poate produce pe linia de alimentare electrică și care, în mod normal, ar avea consecințe grave. Aceste supratensiuni tranzitorii pot fi de natură atmosferică (fulgerări) sau generate de sistemul electric, de exemplu, din cauza: deschiderii și închiderii unor sarcini ridicate, unor scurtcircuite sau comutării unor condensatoare de corecție a unui factor de putere mare. Descărcătorul poate fi descris ca fiind un comutator care se află în paralel cu linia de alimentare a sistemului electric - pe care o protejează. La tensiunea nominală din rețea (de exemplu, 230 V), descărcătorul apare ca fiind un comutator deschis, cu o impedanță foarte mare (aproape infinită). Însă, în cazul unei subtenșiuni, impedanța acestuia scade rapid la aproape 0 Ω. Aceasta scurtcircuitază liniile de alimentare și „scurge” imediat supratensiunea la pământ. Astfel, linia de alimentare este protejată oriunde este instalat un descărcător. Când starea de supratensiune s-a încheiat, impedanța descărcătorului crește rapid și revine la starea de comutator deschis.

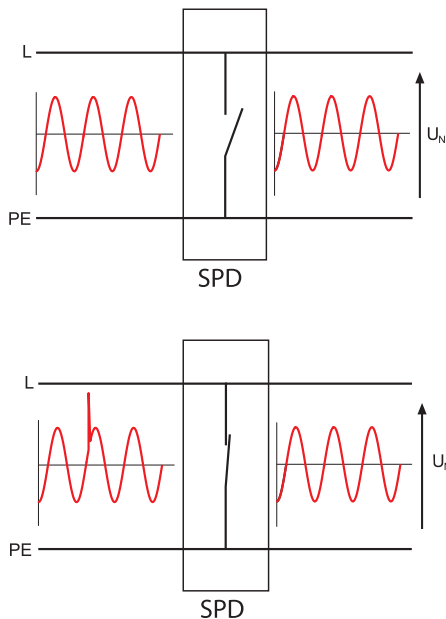


Figura 1: Funcționarea ideală a unui descărcător

Tehnologiile descărcătoarelor

Descărcătoarele de joasă tensiune de la Finder utilizează varistoare sau eclatoare.

**Varistor:** Aceasta poate fi considerată o rezistență variabilă care, la o tensiune nominală, are o valoare ohmică foarte mare. Însă rezistența scade rapid aproape de zero atunci când tensiunea crește brusc. Astfel, varistorul aplică un scurtcircuit care oprește tensiunea de șoc. Totuși, varistorul este supus degradării progresive din cauza intensității reduse a curentului de scurgere care apare la tensiune nominală și în urma intervențiilor repetate. La fiecare supratensiune, intensitatea curentului de scurgere crește și accelerează procesul de deteriorare a dispozitivului, aspect ce este indicat de modificarea din verde în roșu a ferestrei de semnalizare.

**Eclator:** Acesta este alcătuit din doi electrozi separați de aer sau gaz. Când apare tensiunea de șoc, un arc electric șuntează deschiderea și un curent de șoc pentru a limita tensiunea de șoc la un nivel scăzut și constant. Arcul se stinge numai când intensitatea curentului de șoc scade sub aproximativ 10 amperi. Gazul garantează un nivel constant al tensiunii de străpungere deoarece arcul este aprins într-un mediu protejat; acesta nu este expus la variații de presiune sau umiditate ori impurități, spre deosebire de cazul în care acesta s-ar fi produs în aer. Totuși, există o întârziere înainte ca dispozitivul să producă scânteii și curentul de șoc să fie deviat, iar acest lucru depinde de magnitudinea supratensiunii de șoc inițiale și de rata de creștere a acesteia. Astfel, nivelul tensiunii de protecție poate să varieze, deși în mod garantat acesta va fi mai mic decât  $U_p$ .

Componentă	Simbol	Curent de scurgere	Energie disipată	Timp de reacție	Caracteristica curent-tensiune
Ideal		0	Înalt	Rapid	
Eclator		0	Înalt	Mediu	
Varistor		Foarte scăzut	Mediu	Rapid	

Figura 2: Caracteristicile componentelor descărcătorului.

Categoriile de instalații (supratensiune)

Pentru alegerea descărcătorului, este necesară potrivirea impulsului nominal de tensiune suportat al descărcătorului cu cel al echipamentului care trebuie să fie protejat. Acest aspect este strâns legat de categoria de instalare (categoria supratensiunii). Categoriile de instalații sunt descrise în cadrul IEC 60664-1, unde, pentru o instalație de 230/400 V, sunt prescrise următoarele:

- **Categoria de instalații I:** 1.5 kV pentru echipamente „deosebit de sensibile” (de exemplu, dispozitive electronice precum PC-uri sau televizoare);
- **Categoria de instalații II:** 2.5 kV pentru echipamente „pentru utilizator” supuse unor tensiuni cu impulsuri „normale” (de exemplu, aparate electrocasnice, dispozitive mobile);
- **Categoria de instalații III:** 4 kV pentru echipamente care fac parte dintr-o instalație fixă (de exemplu, tablouri de distribuție, comutatoare)
- **Categoria de instalații IV:** 6 kV pentru echipamente instalate la sau lângă punctul de origine al principalei surse de alimentare electrică (de exemplu, contoare de energie).

Zonele de protecție la fulgerare și considerații privind instalațiile

Standardele internaționale fac referire la diversele zone de protecție la fulgerare prin utilizarea literelor LPZ urmate de un număr corespunzător.

- LPZ 0A: O zonă exterioară, unde este posibilă fulgerarea directă și unde există o expunere totală la câmpul electromagnetic indus de fulgerare.
- LPZ 0B: O zonă exterioară, dar sub un paratrăsnet care asigură protecție împotriva fulgerării directe. Rămâne o expunere totală la câmpul electromagnetic.
- LPZ 1: Zona din cadrul unei clădiri – protejată astfel împotriva fulgerării directe. Câmpul electromagnetic va fi atenuat, în funcție de gradul de ecranare. Această zonă trebuie să fie protejată de un dispozitiv/dispozitive descărcătoare de tipul 1 la granița cu zona LPZ 0A sau 0B.
- LPZ 2: O zonă, de obicei o încăpere, în cadrul căreia curentul de trăsnet a fost limitat de descărcătoarele anterioare. Această zonă trebuie să fie protejată de un dispozitiv/dispozitive descărcătoare de tipul 2 la granița cu zona LPZ 1.
- LPZ 3: O zonă din cadrul unei încăperi unde curentul de trăsnet a fost limitat de descărcătoarele anterioare (în mod tipic, cablajul de la o priză sau o zonă din cadrul unei carcase metalice).

Această zonă trebuie să fie protejată de un dispozitiv/dispozitive descărcătoare de tipul 3 la granița cu zona LPZ 2 zone. În următoarea imagine (Figura 3, reprezentarea nu este obligatorie) este demonstrat faptul că tranziția de la o zonă de protecție la următoarea se realizează prin instalația descărcătorului. Descărcătorul de tipul 1 trebuie să fie conectat în amonte față de sistem, la punctul racordului de evacuare. Alternativ, este posibilă utilizarea unui descărcător de tipul 1+2. Cablul de împământare trebuie să aibă o secțiune de minimum 6 mm<sup>2</sup> pentru descărcătoarele de tipul 1, de 4 mm<sup>2</sup> pentru descărcătoarele de tipul 2 și de 1.5 mm<sup>2</sup> pentru descărcătoarele de tipul 3 (în cazul în care clădirea este prevăzută cu un LPS, este necesară consultarea CEI 81-10/4 pentru dimensiunile corecte ale cablului).

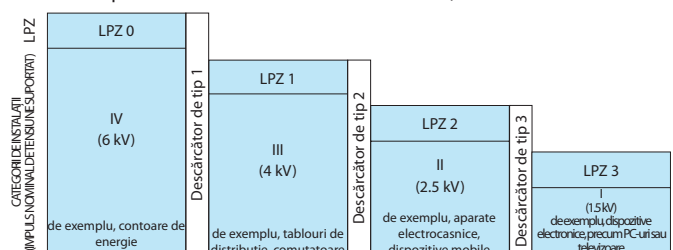


Figura 3: Relația tipică dintre zonele de protecție la fulgerare, categoriile de instalații și tipurile de descărcătoare

**Valorile nominale și marcajele comune tuturor descărcătoarelor**

**[U<sub>c</sub>] Tensiune maximă continuă de lucru:** Sub această tensiune, descărcătorul va apărea în mod garantat ca un „comutator deschis”. În mod normal, această tensiune este cel puțin egală cu tensiunea nominală de alimentare (U<sub>N</sub>) + 10%. Pentru descărcătorul Finder, U<sub>c</sub> este de 275 V.

**[U<sub>p</sub>] Nivelul tensiunii de protecție:** Acesta este cel mai înalt nivel de tensiune de la descărcător în cadrul intervenției acestuia. De exemplu, pentru descărcătorul Finder de tip 2, aceasta înseamnă că o supratensiune de 4 kV ar fi limitată de descărcător la o valoare de maximum 1.2 kV. În consecință, dispozitivele electronice precum PC-urile, televizoarele, aparatele stereo etc. sunt protejate, deoarece propria lor protecție internă va gestiona supratensiuni U<sub>p</sub> de până la 1.5 kV.

Pentru a înțelege mai bine acest concept; imaginați-vă că descărcătorul este un comutator în serie cu o rezistență mică. În cazul unei supratensiuni, comutatorul se închide și întreaga cantitate de curent trece prin rezistență. Conform legii lui Ohm, tensiunea dezvoltată de-a lungul rezistenței va fi egală cu această rezistență înmulțită cu curentul (V = R x I) și va fi limitată la < U<sub>p</sub>.

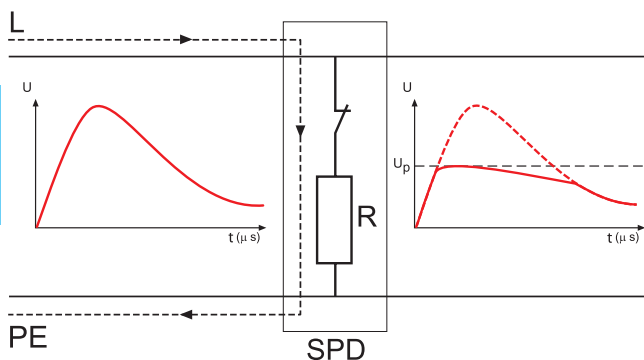


Figura 4: Limitarea supratensiunii

**Capacitatea de rezistență în scurtcircuit:** O altă caracteristică care, de regulă, nu este marcată pe produs, însă este importantă în vederea instalării corecte a acestuia, este rezistența în scurtcircuit la supracurentul de protecție maxim. Acesta este curentul maxim de scurtcircuit pe care descărcătorul îl poate suporta când este instalat cu o protecție suplimentară maximă la supracurenți - precum un fuzibil stabilit în conformitate cu valoarea precizată în cadrul specificațiilor descărcătorului. În consecință, curentul maxim de scurtcircuit preconizat al sistemului la punctul de instalare a descărcătorului nu trebuie să depășească această valoare.

**Valorile nominale și marcajul descărcătorului de tip 1**

Descărcătorul de tipul 1 trebuie să fie conectat în amonte față de sistem, la punctul de alimentare cu energie electrică. Descărcătorul protejează clădirea și persoanele împotriva riscului de fulgerare directă (incendiu și deces) și se caracterizează prin:

**[I<sub>imp</sub>10/350] Curent de impuls:** I<sub>imp</sub> corespunde valorii de vârf a formei de undă a unui impuls de curent de 10/350 μs. Această formă de undă reprezintă o fulgerare directă și este utilizată în cadrul testelor în vederea demonstrării performanței dispozitivelor descărcătoare de tip 1.

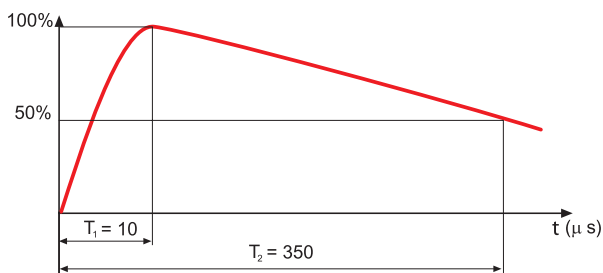


Figura 5: Formă de undă a curentului de 10/350 μs

Compararea formelor de undă din figurile 5 și 6 prezintă conținutul mult mai mare de energie controlat de descărcătorul de tip 1.

**[I<sub>n</sub>8/20] Curent nominal de descărcare:** Curentul de vârf (și în formă de undă) care trece prin SPD în condițiile specificate de standardul EN 62305 pentru reprezentarea curentului de șoc ca o consecință a fulgerării liniei de alimentare electrică.

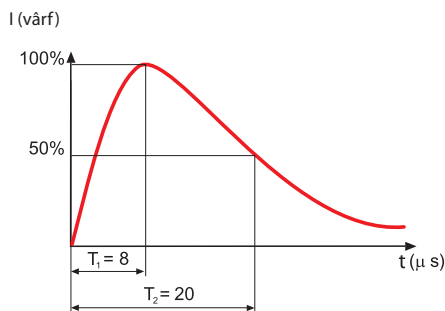


Figura 6: Formă de undă a curentului de 8/20 μs

**Valorile nominale și marcajul descărcătorului de tip 2**

Dispozitivele descărcătoare de tip 2 sunt concepute pentru a elimina întreaga supratensiune din circuitele de alimentare care nu sunt predispușe acțiunii directe a fulgerelor. Dispozitivele descărcătoare de tip 2 sunt conectate în aval de descărcătorul de tip 1 sau descărcătorul de tip 1+2, (distanță minimă de 1 m) și acestea protejează aparatul și instrumentele conectate la masă și reduc riscul de pierderi economice. Dispozitivele descărcătoare de tip 2 sunt caracterizate de:

**[I<sub>n</sub>8/20] Curent nominal de descărcare:** Curentul de vârf (și în formă de undă) care trece prin SPD în condițiile specificate de standardul EN 62305 pentru reprezentarea curentului de șoc ca o consecință a fulgerării liniei de alimentare electrică.

**Curent maxim de descărcare [I<sub>max</sub>8/20]:** Valoarea de vârf a celui mai înalt curent a unei forme de undă de 8/20 μs pe care un descărcător îl poate descărca cel puțin o dată fără a se deconecta.

**Valorile nominale și marcajul descărcătorului de tip 3**

Dispozitivele descărcătoare de tip 3 sunt utilizate pentru protecția utilizatorului final împotriva supratensiunii. Acestea pot fi instalate în cadrul rețelelor de alimentare unde sunt prezente deja descărcătoare de tipurile 1 și/sau 2. Acestea pot fi instalate în prize fixe sau mobile și au următorii parametri caracteristici.

**U<sub>oc</sub>:** tensiune de testare. Aceasta este valoarea de vârf a tensiunii fără sarcină de la generatorul de testare combinat; aceasta are o formă de undă de 1.2/50 μs (figura 7) și poate alimenta, în același timp, curent cu formă de undă de 8/20 μs (figura 6).

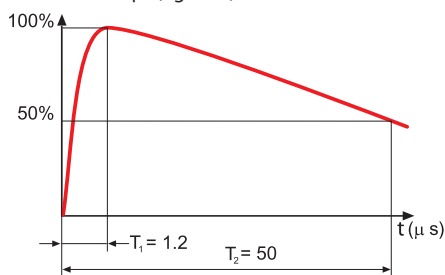
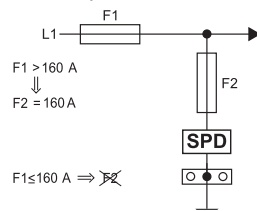


Figura 7: Formă de undă a curentului de 1.2/50 μs

**Recomandare privind conexiunea**

Conexiunea corectă a descărcătorului necesită o conexiune cât mai scurtă posibil la bara de echipotențial locală, la care sunt conectate cablurile PE ale echipamentului care trebuie protejat. De la bara de echipotențial locală, există o conexiune la EBB. Cablajul de fază rămâne corespunzător sarcinii.





Protecția la scurtcircuit pentru descărcător este asigurată de dispozitivele de protecție la supracurent (tip de fuzibili gL/gG) recomandate.

În aplicațiile C.A. dacă dispozitivele de protecție la supracurent F1 (care fac parte din instalație) au o valoare nominală mai mică decât sau egală cu valoarea maximă recomandată pentru dispozitivele de protecție la supracurent pentru descărcător, atunci F2 (fuzibilul de siguranță) poate fi omis.

7P.0X:

Dacă  $F1 > 250 \text{ A}$ , atunci  $F2 = 250 \text{ A}$

Dacă  $F1 \leq 250 \text{ A}$ , F2 poate fi omis

7P.1X, 7P.2X:

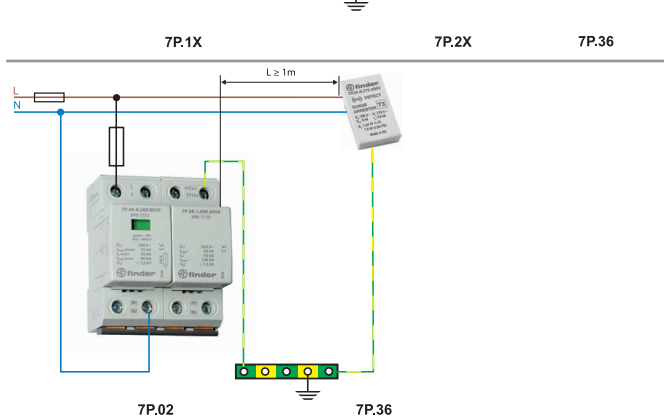
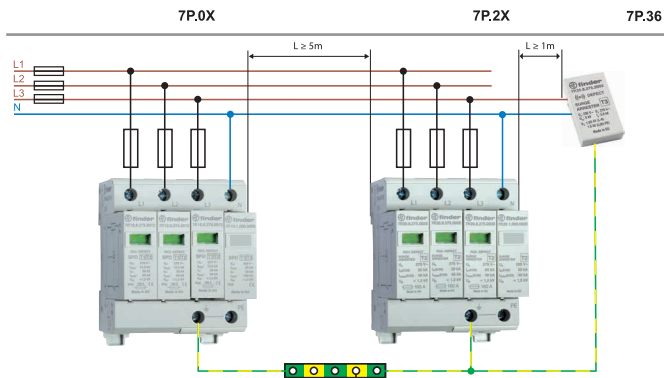
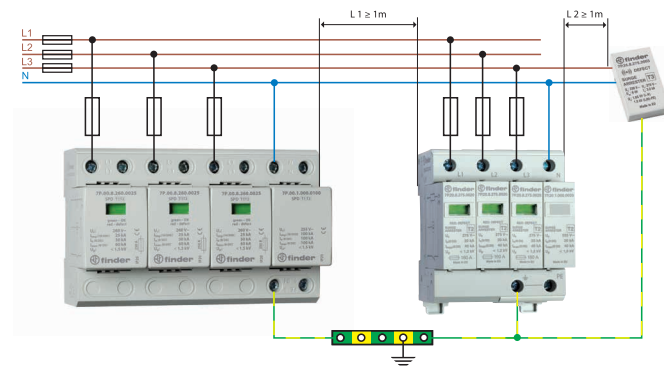
Dacă  $F1 > 160 \text{ A}$ , atunci  $F2 = 160 \text{ A}$

Dacă  $F1 \leq 160 \text{ A}$ , F2 poate fi omis

Pentru aplicațiile în C.C. trebuie utilizată întotdeauna siguranța de rezervă.

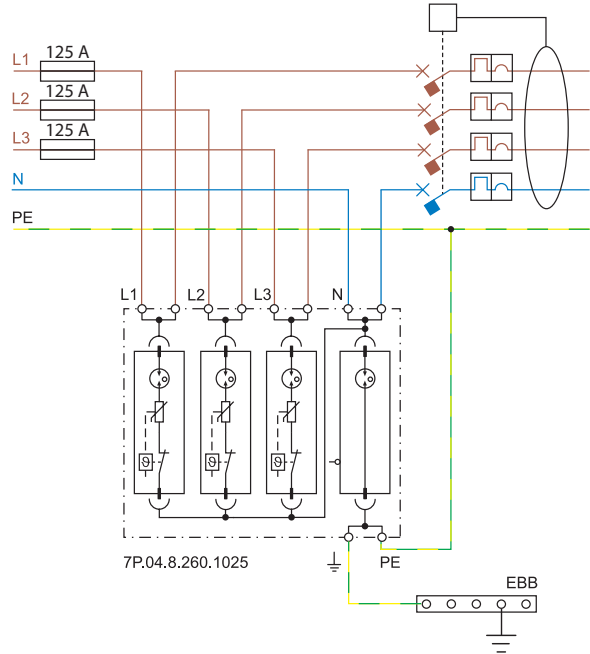
### Coordonarea descărcătorului

Protecția optimă la supratensiune tranzitorie necesită descărcătoare coordonate în cascadă. Coordonația are scopul de a diviza energia asociată cu tensiunea de pe descărcătoare și se obține prin introducerea unei impedanțe între descărcătoare sau, alternativ, prin conectarea acestora cu utilizarea de cabluri cu o lungime minimă egală cu cea indicată în figurile de mai jos, pentru a utiliza impedanța cablului.



### Conexiune în formă de V

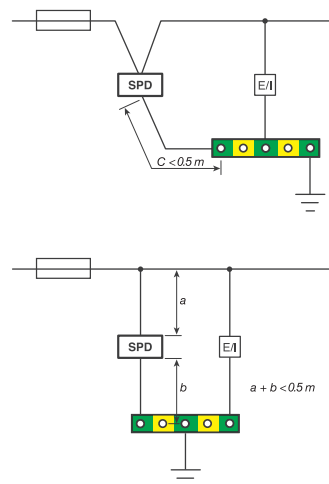
Prin utilizarea unei conexiuni în formă de V, se elimină transferul în aval de tensiunea inductivă generată de curentul de șoc din cablul de conexiune la descărcător. Aceasta crește protecția în aval a sistemului și echipamentului. O limitare a acestei conexiuni constă în limitarea la 125 A a curentului nominal pentru sistemul din aval, adică permiterea trecerii curentului maxim prin terminalele duble ale descărcătorului.



Pentru sistemele unde curentul nominal este de peste 125 A, este necesară conectarea descărcătorului în paralel cu echipamentul (E/I).

### Firele de conexiune

În funcție de tipul de conexiune, în serie (în formă de V) sau paralelă (în formă de T), asigurați-vă că sunt respectate atât lungimile maxime, cât și secțiunile transversale minime ale cablurilor de conexiune, conform informațiilor de mai jos (IEC 60634-5-534):



Secțiunea conductoarelor (cupru) nu trebuie să fie mai mică de:

- 16 mm<sup>2</sup> - pentru descărcător de tip 1: dacă este supus descărcării unui curent de fulgere semnificativ; 6 mm<sup>2</sup> - în caz contrar
- 6 mm<sup>2</sup> - pentru descărcător de tip 2
- 1.5 mm<sup>2</sup> - pentru descărcător de tip 3

## SISTEME FOTOVOLTAICE (PV) DE PROTECȚIE LA FULGERARE

## Caracteristici privind instalarea

**[ $U_{OCSTC}$ ]: Tensiune PV:** Tensiunea din circuitul deschis, măsurată în condiții de testare standardizate, de la modulul PV, panou, rețea sau partea C.C. a invertorului fotovoltaic. prEN 50539-12.

**[ $I_{SCPV}$ ]: Curent de scurtcircuit:** Curentul de scurtcircuit, măsurat în condiții de testare standardizate, de la modulul PV, panou, rețea sau invertorul fotovoltaic. prEN 50539-12.

**[ $U_{CPV}$ ]: Tensiune maximă continuă de lucru a descărcătorului:** Trebuie să fie egală cu sau mai mare de 1.2 ori decât  $U_{OCSTC}$  în toate condițiile de radiație și temperatură. prEN 50539-11, prEN 50539-12.

**[ $I_{SCPV}$ ]:** Curentul maxim de scurtcircuit preconizat de la sistemul de alimentare pentru care este stabilit descărcătorul, în combinație cu deconectoarele specificate. EN 50539-11.

## Instalarea sistemului

Sistemele fotovoltaice sunt în general amplasate în exteriorul unei clădiri și pot fi supuse efectelor directe sau indirecte ale fulgerărilor.

Deoarece instalarea propriu-zisă de panouri fotovoltaice pe acoperiș nu crește riscul de fulgerare directă, singura modalitate practică de protecție împotriva efectelor fulgerării directe este utilizarea unui sistem de protecție la fulgerare (LPS).

Totuși, efectele indirecte ale fulgerării pot fi diminuate prin utilizarea corespunzătoare de dispozitive de protecție la supratensiune tranzitorie (SPD). Aceste efecte indirecte survin când fulgerările se produc în proximitatea structurii și unde inducția magnetică creează o supratensiune în conductoare – un pericol atât pentru persoane, cât și pentru echipament. În special, cablurile de C.C. ale unui sistem PV ar fi expuse la perturbații propagate prin conducție și radiație, datorate curentilor de trăsnet. În plus, supratensiunile din sistemele PV nu sunt doar de origine atmosferică. De asemenea, este necesară luarea în considerare a supratensiunilor datorită anclanșării rețelelor electrice conectate la acestea. Aceste supratensiuni pot, de asemenea, să deterioreze invertorul și panourile PV, iar aceasta explică necesitatea de protecție a invertorului atât pe partea de C.C., cât și pe partea de C.A.

## Sistemul fotovoltaic de pe o clădire care nu este prevăzută cu un sistem de protecție la fulgerare (LPS)

De exemplu, figura 10 reprezintă un sistem fotovoltaic simplificat amplasat pe o clădire care nu este prevăzută cu un paratrăsnet. În cazul unui astfel de sistem, protecția împotriva fulgerărilor se impune la următoarele puncte de instalare:

- intrarea de C.C. a invertorului
- ieșirea de C.A. a invertorului
- Rețea de alimentare cu tensiune joasă

La intrarea C.C. de la inverter, trebuie instalate descărcătoare specifice pentru sistemele fotovoltaice, în funcție de tensiunea sistemului PV. La ieșirea C.A. a invertorului, trebuie instalate descărcătoare de tip 2 adecvate pentru tipul de sistem. La punctul de conexiune de la rețeaua de alimentare cu tensiune joasă, instalați descărcătoare de tip 2 adecvate pentru tipul de sistem (TT, TN). În cazul sistemelor mai complexe, ar putea fi necesară introducerea de descărcătoare suplimentare. Partea C.C.: dacă distanța dintre inverter și modulele PV depășește 10 m, este necesară repetarea procedurii și instalarea descărcătorului cât mai aproape posibil de modulele PV

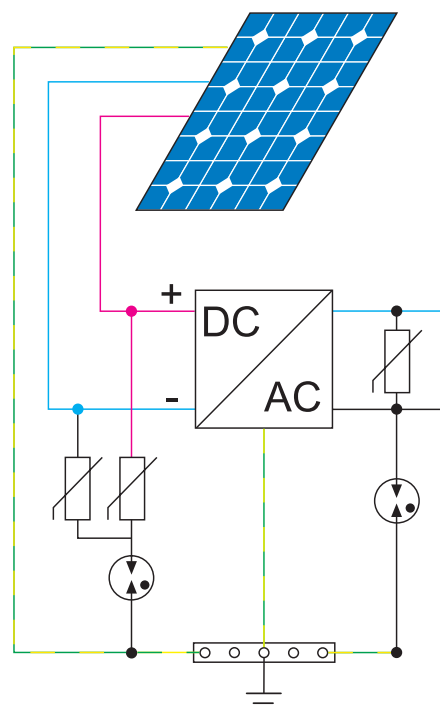


Figura 10: Exemplu de sistem fotovoltaic amplasat pe o clădire fără LPS, protejat pe partea C.C. de un SPD cu  $U_{OCSTC} = 420$  V, iar pe partea C.A. de un 7P.22, specific pentru sistemele TT.

## Sistemul fotovoltaic de pe o clădire care este prevăzută cu un sistem de protecție la fulgerare (LPS)

În cazul în care există un LPS, este recomandată instalarea panourilor fotovoltaice în zona protejată de paratrăsnet.

În plus, este necesară realizarea unui sistem de legare la pământ și de echipotențializare optim, care trebuie poziționat în structură cât mai aproape posibil de punctul de intrare al alimentării de joasă tensiune. LPS, descărcătorul și toate piesele metalice trebuie să fie conectate la acest sistem de echipotențializare.

Protecția cu descărcător de pe C.C. depinde de distanța de siguranță (conform standardului EN 50539-12:12-2012).

Rețineți că, conform EN 62305, instalarea unui descărcător de tip 1 este obligatorie în punctul de alimentare cu C.A., indiferent dacă clădirea este sau nu prevăzută cu LPS (cu sau fără panouri solare).

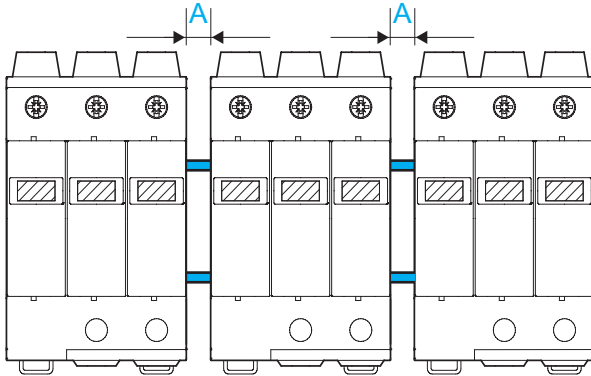
### Protecția cu descărcător cu fuzibil integrat

În conformitate cu standardul prEN 50539-11:2010, descărcătoarele Finder sunt dotate cu un separator termic care să poată deconecta în siguranță un varistor uzat sau deteriorat până la o valoare a curentului de scurtcircuit egală cu valoarea suportată a curentului de scurtcircuit ( $I_{SCPV}$ ), conform specificațiilor din secțiunea cu date tehnice.

Asigurați-vă că în cadrul instalației fotovoltaice în punctul de instalare al descărcătorului, curentul de scurtcircuit al șirului  $I_{sc} < I_{SCPV}$  sau creșteți numărul de fire.

### Distanțele de izolare și cablajul

Distanțele de izolare și secțiunile transversale minime ale cablurilor trebuie să fie respectate, conform standardului prEN 50539-11.



Distanțele de izolare		Secțiunile transversal minime ale cablurilor [mm <sup>2</sup> ]	
$U_{CPV}(SPD) \geq 1.2 \times U_{OCSTC}$	A [mm]	Contacte +/-	Conexiune la pământ
750 V C.C.	5	4	6
1000 V C.C.	5	4	6
1500 V C.C.	10	4	6

