

# Ograniczniki przepięć (SPD)

SERIA  
7P



Rozdzielnice



Panele kontrolne



Windy



Oświetlenie  
drog i tuneli



Ochrona  
przeciwprzepięciowa





**SPD Typ 1 + 2 seria ograniczników przepięć dla sieci 1- i 3-fazowych o wysokim stopniu rozładowywania, bez prądu następczego**

- Ograniczniki przepięć odpowiednie do zabezpieczenia sieci niskonapięciowej, w celu ochrony sprzętu przed bezpośrednim uderzeniem pioruna, przepięciami indukowanymi i łączeniowymi
- Możliwość montażu w strefach LPZ 0A - LPZ 1 lub wyższych
- Wykonania z kombinacją warystora i iskiernika w celu eliminacji prądów upływu i zapewniające wysoki prąd rozładowania:
  - wysoki prąd wyładowczy
  - wysoka rezystancja izolacji eliminująca prąd upływu
  - brak prądu następczego
- Bardzo niskie napięcie resztkowe
- Wymienne wkłady warystora
- Możliwość montażu w odwrotnej pozycji (dzięki podwójnym oznaczeniom zacisków i nowemu systemowi zabezpieczającemu do modułów wymiennych, który umożliwia ich odwrócenie)
- Sygnalizacja wizualna uszkodzenia: Sprawny/ Wymienić
- Podwójne zaciski śrubowe
- Zestyk obwodu sygnalizacyjnego: Sprawny/ Wymienić/Obecny. Złącze 07P.01 w zestawie
- Zgodnie z EN 61 643-11
- Do montażu na szynę DIN 35 mm (EN 60715), 36 mm każdy zestyk

**7P.09.1.255.0100** SPD Typ 1, GDT ochrona tylko dla połączeń N-PE, dla konfiguracji 3+1

**7P.01.8.260.1025** SPD Typ 1+2, warystor + GDT jednofazowy odpowiedni do ochrony sieci jedno i trójfazowych (230/400V) z ochroną GDT (7P.09)

**7P.02.8.260.1025** SPD Typ 1+2 dla sieci jednofazowej, system TT i TNS. Ochrona warystorem GDT L-N + iskiernik GDT N-PE

Wymiary patrz str. 20

**Dane techniczne SPD**

	N-PE		L-N	N-PE
Napięcie znamionowe ( $U_N$ )	—	230	230	—
Maksymalne napięcie pracy ( $U_C$ )	255	260	260	255
Prąd udarowy impuls (10/350 $\mu$ s) ( $I_{imp}$ )	100	25	25	50
Znamionowy prąd wyładowczy (8/20 $\mu$ s) ( $I_n$ )	100	30	30	50
Maksymalny prąd wyładowczy (8/20 $\mu$ s) ( $I_{max}$ )	100	60	60	100
Całkowity prąd udarowy (10/350 $\mu$ s) ( $I_{total}$ )	100	25	50	50
Napięciowy poziom ochrony ( $U_p$ )	1.5	1.5	1.5	1.5
Zdolność gaszenia prądu następczego ( $I_{fi}$ )	100	Bez prądu następczego	Bez prądu następczego	100
$I_{PE}$	$< 4$	$< 4$	$< 4$	$< 4$
TOV 120 min L-N	—	440	440	—
TOV 5 s L-N	—	335	335	—
TOV 200 ms N-PE	1200	—	—	1200
Czas zadziałania ( $t_a$ )	100	100	100	100
Wytrzymałość zwarciowa przy maksymalnym bezpieczniku - $I_{SSCR}$	—	50	50	—
Maksymalne zabezpieczenie nadprądowe (prąd znamionowy bezpiecznika gL/gG)	—	250	250	—
Maksymalne zabezpieczenie nadprądowe dla połączenia szeregowego, gL/gG	—	125	125	—
Kod wymiennego modułu	7P.00.1.000.0100	7P.00.8.260.0025	7P.00.8.260.0025	7P.00.1.000.0050

**Dane ogólne**

Temperatura otoczenia - pracy	-40...+80			
Stopień ochrony	IP 20			
Przekrój przewodu	Drut		Linka	
	mm <sup>2</sup>	1 x 2.5...1 x 50	mm <sup>2</sup>	1 x 2.5...1 x 35
	AWG	1 x 13...1 x 1		1 x 13...1 x 2
Długość odizolowanej końcówki przewodu	11			
Moment obrotowy dokręcania śrub zacisków	4			

**Dane techniczne zestawu sygnalizacyjnego**

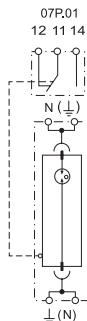
Ilość zestyków	1 P		1 P		1 P	
Prąd znamionowy	0.5/0.1		0.5/0.1		0.5/0.1	
Maksymalne napięcie łączeniowe	250/30		250/30		250/30	
Przekrój przewodu (07P.01)	Drut	Linka	Drut	Linka	Drut	Linka
	mm <sup>2</sup>	1.5	1.5	1.5	1.5	1.5
	AWG	16	16	16	16	16

Certyfikaty i dopuszczenia (wg typu)

**7P.09.1.255.0100**



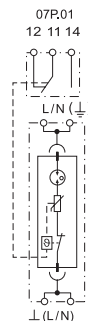
- SPD Typ 1
- Moduł iskiernika do zastosowań N-PE w sieciach trójfazowych, konfiguracja 3+1
- Zdalny zestyk sygnalizujący obecność GDT
- Możliwość montażu w odwrotnej pozycji
- Wymienne wkłady warystora



**7P.01.8.260.1025**



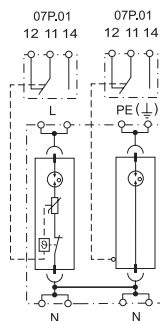
- SPD Typ 1+2
- Kombinacja warystora z zamkniętym modulem iskiernika (do sieci jedno i trójfazowych)
- Wskaźnik wizualny i zdalny przepalenia warystora/stanu GDT
- Możliwość montażu w odwrotnej pozycji
- Wymienne wkłady warystora



**7P.02.8.260.1025**



- SPD Typ 1+2
- Kombinacja warystora z zamkniętym modulem iskiernika (do sieci jednofazowych)
- Wskaźnik wizualny i zdalny przepalenia warystora/stanu GDT, obecność N-PE GDT
- Możliwość montażu w odwrotnej pozycji
- Wymienne wkłady warystora



**SPD Typ 1 + 2 seria ograniczników prądów o wysokim stopniu rozładowywania, bez prądu następczego**

- Ograniczniki prądów odpowiednie do zabezpieczenia sieci niskonapięciowej, w celu ochrony sprzętu przed bezpośrednim uderzeniem pioruna, przepięciami indukowanymi i łączeniowymi
- Możliwość montażu w strefach LPZ 0A - LPZ 1 lub wyższych
- Połączony układ warystora wysokiej mocy i wytrzymałego iskiernika (GDT) zapewniają:
  - wysoki prąd wyładowczy
  - wysoka rezystancja izolacji eliminująca prąd upływu
  - brak prądu następczego
- Bardzo niskie napięcie resztkowe
- Wymienne wkłady warystora
- Możliwość montażu w odwrotnej pozycji (dzięki podwójnym oznaczeniom zacisków i nowemu systemowi zabezpieczającemu do modułów wymiennych, który umożliwia ich odwrócenie)
- Sygnalizacja wizualna uszkodzenia: Sprawny/Wymienić
- Podwójne zaciski śrubowe
- Zestaw obwodu sygnalizacyjnego Sprawny/Wymienić/Obecny. Złącze 07P.01 w zestawie
- Zgodnie z EN 61 643-11
- Do montażu na szynę DIN 35 mm (EN 60715), 36 mm każdy zestaw

**7P.03.8.260.1025** SPD Typ 1+2 dla sieci trójfazowej TN-C bez przewodu N (PEN). Ochrona warystorem + GDT L1, L2, L3-PEN

**7P.04.8.260.1025** SPD Typ 1+2 dla sieci trójfazowych TT i TN-S z przewodem N. Ochrona warystorem + GDT L1, L2, L3-N + iskiernik ochronny N-PE

**7P.05.8.260.1025** SPD Typ 1+2 dla sieci trójfazowych TN-S z przewodem N. Ochrona warystorem + GDT L1, L2 L3-N + warystor ochronny + ochrona GDT N-PE

**7P.03.8.260.1025**



- SPD Typ 1+2
- 3 połączenia warystora i zamkniętego iskiernika
- Wskaźnik wizualny i zdalny przepalenia warystora/stanu GDT
- Możliwość montażu w odwrotnej pozycji
- Wymienne wkłady warystora

**7P.04.8.260.1025**

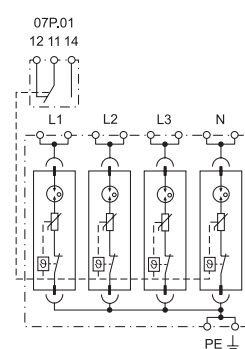
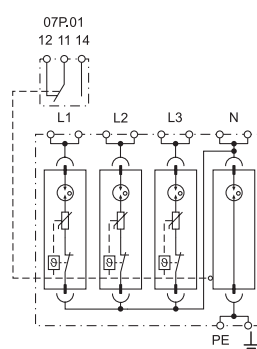
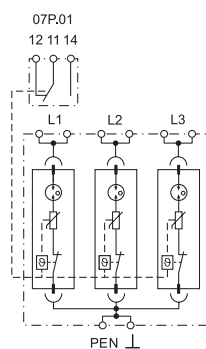


- SPD Typ 1+2
- 3 połączenia warystora i zamkniętego iskiernika + 1 zamknięty moduł iskiernika
- Wskaźnik wizualny i zdalny przepalenia warystora/stanu GDT, obecność N-PE GDT
- Możliwość montażu w odwrotnej pozycji
- Wymienne wkłady warystora

**7P.05.8.260.1025**



- SPD Typ 1+2
- 4 połączenia warystora i zamkniętego iskiernika
- Wskaźnik wizualny i zdalny przepalenia warystora/stanu GDT
- Możliwość montażu w odwrotnej pozycji
- Wymienne wkłady warystora



Wymiary patrz str. 20, 22

**Dane techniczne SPD**

	L-PEN	L-N	N-PE	L, N-PE
Napięcie znamionowe (U <sub>N</sub> )	V AC	230	230	230
Maksymalne napięcie pracy (U <sub>C</sub> )	V AC	260	260	260
Prąd udarowy impuls (10/350 μs) (I <sub>imp</sub> )	kA	25	25	25
Znamionowy prąd wyładowczy (8/20 μs) (I <sub>n</sub> )	kA	30	30	30
Maksymalny prąd wyładowczy (8/20 μs) (I <sub>max</sub> )	kA	60	60	60
Całkowity prąd udarowy (10/350 μs) (I <sub>total</sub> )	kA	75	100	100
Napięciowy poziom ochrony (U <sub>p</sub> )	kV	1.5	1.5	1.5
Zdolność gaszenia prądu następczego (I <sub>n</sub> )	A	Bez prądu następczego	Bez prądu następczego	Bez prądu następczego
I <sub>PE</sub>	μA	< 4	< 4	< 4
TOV 120 min L-N	V AC	440	440	440
TOV 5 s L-N	V AC	335	335	335
TOV 200 ms N-PE	V AC	—	—	1200
Czas zadziałania (t <sub>a</sub> )	ns	100	100	100
Wytrzymałość zwarciova przy maksymalnym bezpieczniku - I <sub>SSCR</sub>	kA <sub>rms</sub>	50	50	50
Maksymalne zabezpieczenie nadprądowe (prąd znamionowy bezpiecznika gL/gG)	A	250	250	250
Maksymalne zabezpieczenie nadprądowe dla połączenia szeregowego, gL/gG	A	125	125	125
Kod wymiennego modułu		7P.00.8.260.0025	7P.00.8.260.0025 7P.00.1.000.0100	7P.00.8.260.0025

**Dane ogólne**

Temperatura otoczenia - pracy	°C	-40...+80		
Stopień ochrony		IP 20		
Przekrój przewodu		Drut		Linka
	mm <sup>2</sup>	1 x 2.5...1 x 50		1 x 2.5...1 x 35
	AWG	1 x 13...1 x 1		1 x 13...1 x 2
Długość odizolowanej końcówki przewodu	mm	11		
Moment obrotowy dokręcania śrub zacisków	Nm	4		

**Dane techniczne zestyku sygnalizacyjnego**

	1 P		1 P		1 P	
Ilość zestyków	1 P		1 P		1 P	
Prąd znamionowy	A AC/DC		A AC/DC		A AC/DC	
Maksymalne napięcie łączeniowe	V AC/DC		V AC/DC		V AC/DC	
Przekrój przewodu (07P.01)		Drut	Linka	Drut	Linka	Drut
	mm <sup>2</sup>	1.5	1.5	1.5	1.5	1.5
	AWG	16	16	16	16	16

Certyfikaty i dopuszczenia (wg typu)



**SPD Typ 1 + 2 seria ograniczników przepięć dla sieci 1- i 3-fazowych (230/400 V) bez prądu upływu**

- Ograniczniki przepięć odpowiednie do zabezpieczenia sieci niskonapięciowej, w celu ochrony sprzętu przed bezpośrednim uderzeniem pioruna, przepięciami indukowanymi i łączeniowymi
- Możliwość montażu w strefach LPZ 0A - LPZ 1 lub wyższych
- Połączony układ warystora wysokiej mocy i wytrzymałego iskiernika (GDT) zapewniają:
  - brak prądu upływu
  - izolacja galwaniczna pomiędzy fazami
  - bez prądu następczego
- Bardzo niskie napięcie resztkowe
- Wymienne moduły z systemem podtrzymującym
- Sygnalizacja wizualna uszkodzenia: Sprawny/Wymienić
- Podwójne zaciski śrubowe
- Dostępna opcja ze zdalnym wskaźnikiem statusu: Sprawny/Wymienić/Obecny
- Zgodnie z EN 61643-11+A1:2018, IEC 61643-11 Ed.2011
- Do montażu na szynę DIN 35 mm (EN 60715), 36 mm każdy zestyk

**7P.02.8.275.1012** SPD Typ 1+2 do sieci 1-fazowych TT (TN-S) z Neutralnym.

Warystor + ochrona GDT L-N + ochrona GDT N-PE

**7P.04.8.275.1012** SPD Typ 1+2 do sieci 3-fazowych TT (TN-S) z Neutralnym.

Warystor + ochrona GDT L1, L2, L3-N + iskiernik N-PE

**7P.05.8.275.1012** SPD Typ 1+2 do sieci 3-fazowych TN. Warystor + ochrona GDT L1, L2, L3-PE i N-PE

Wymiary patrz str. 21

**Dane techniczne SPD**

	L-N	N-PE	L-N	N-PE	L-PE, N-PE
Napięcie znamionowe ( $U_N$ )	230	—	230	—	230
Maksymalne napięcie pracy ( $U_C$ )	275	255	275	255	275
Prąd udarowy impuls ( $10/350 \mu s$ ) ( $I_{imp}$ )	12.5	25	12.5	50	12.5
Znamionowy prąd wyładowczy ( $8/20 \mu s$ ) ( $I_n$ )	30	30	30	50	30
Maksymalny prąd wyładowczy ( $8/20 \mu s$ ) ( $I_{max}$ )	60	60	60	100	60
Całkowity prąd udarowy ( $10/350 \mu s$ ) ( $I_{total}$ )	50		50	50	50
Napięciowy poziom ochrony ( $U_p$ )	1.5	1.5	1.5	1.5	1.5
Zdolność gaszenia prądu następczego ( $I_{fi}$ )	Bez prądu następczego	100	Bez prądu następczego	100	Bez prądu następczego
$I_{PE}$	< 2	< 2	< 2	< 2	< 2
TOV 120 min L-N (wytrzymały)	440	—	440	—	440
TOV 5 s L-N (wytrzymały)	335	—	335	—	335
Czas zadziałania ( $t_a$ )	100	100	100	100	100
Wytrzymałość zwarciowa przy maksymalnym bezpieczniku - $I_{SSCR}$	50	—	50	—	50
Maksymalne zabezpieczenie nadprądowe (prąd znamionowy bezpiecznika gL/gG)	160	—	160	—	160
Kod wymiennego modułu	7P00.8.275.0012	7P00.1.255.0025	7P00.8.275.0012	—	7P00.8.275.0012

**Dane ogólne**

Temperatura otoczenia - pracy	-40...+80				
Stopień ochrony	IP 20				
Przekrój przewodu	Drut		Linka		
	mm <sup>2</sup>	1 x 1...1 x 35	1 x 1...1 x 25		
	AWG	1 x 17...1 x 2	1 x 17...1 x 4		
Długość odizolowanej końcówki przewodu	12				
Moment obrotowy dokręcania śrub zacisków	3				

**Dane techniczne zestyku sygnalizacyjnego**

Ilość zestyków	1 P		1 P		1 P	
Prąd znamionowy	0.5/0.1		0.5/0.1		0.5/0.1	
Maksymalne napięcie łączeniowe	250/30		250/30		250/30	
Przekrój przewodu (07P.01)	Drut		Drut		Drut	
	mm <sup>2</sup>	1.5	1.5	1.5	1.5	1.5
	AWG	16	16	16	16	16

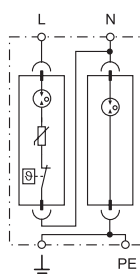
**Certyfikaty i dopuszczenia (wg typu)**



**7P.02.8.275.1012**



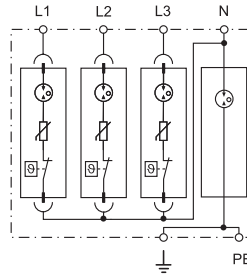
- SPD Typ 1+2
- Kombinacja warystora z zamkniętym modułem iskiernika (do sieci jednofazowych)
- Wskaźnik wizualny i zdalny przepalenia warystora/stanu GDT, obecność N-PE GDT
- Wymienne wkłady warystora



**7P.04.8.275.1012**



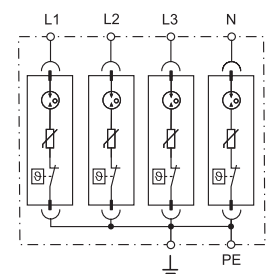
- SPD Typ 1+2
- 3 połączenia warystora i zamkniętego iskiernika + 1 zamknięty moduł iskiernika
- Wskaźnik wizualny i zdalny przepalenia warystora/stanu GDT
- Wymienne wkłady warystora



**7P.05.8.275.1012**



- SPD Typ 1+2
- 4 połączenia warystora i zamkniętego iskiernika
- Wskaźnik wizualny i zdalny przepalenia warystora/stanu GDT
- Wymienne wkłady warystora



**SPD Typ 1 + 2 seria ograniczników przepięć dla sieci 1- i 3-fazowych z wysoką wydajnością Niskiego U<sub>p</sub>**

- Ograniczniki przepięć odpowiednie do sieci 230/400V, zapobiegające przepięciom spowodowanym pośrednim lub bezpośrednim wyładowaniem atmosferycznym
- Możliwość montażu w strefach LPZ 0A - LPZ 1
- Niskie U<sub>p</sub> dla ochrony czułych urządzeń
- Wskaźnik wizualny statusu warystora - Sprawny/Wymienić
- Zestaw obwodu sygnalizacji zdalnej dla wszystkich modułów z warystorem. Złącze 07P.01 w zestawie
- Wymienne wkłady iskiernika i warystora
- Zgodność z EN 61 643-11
- Montaż na szynę 17.5 mm EN 60715 dla wszystkich modułów

**7P.12.8.275.1012** SPD Typ 1+2 dla sieci jednofazowej, system TT i TN-S z przewodem N.

- Warystor ochronny L-N + iskiernik N-PE do sieci jednofazowych
- Wymienne wkłady iskiernika i warystora

**7P.13.8.275.1012** SPD Typ 1+2 dla sieci trójfazowej TN-C bez przewodu N (PEN).

- Warystor ochronny L1, L2, L3-PEN sieci trójfazowych
- Wymienne wkłady warystora

7P.12 / 7P.13  
Zaciski śrubowe (koszyczkowe)



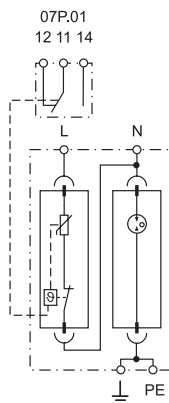
Wymiary patrz str. 22

Dane techniczne SPD		L-N	N-PE	L-PEN	
Napięcie znamionowe (U <sub>N</sub> )	V AC	230	—	230	
Maksymalne ciągle napięcie pracy (U <sub>C</sub> )	V AC/DC	275/—	255/—	275/—	
Prąd udarowy impuls (10/350 μs) (I <sub>imp</sub> )	kA	12.5	25	12.5	
Znamionowy prąd wyładowczy (8/20 μs) (I <sub>n</sub> )	kA	30	40	30	
Maksymalny prąd wyładowczy (8/20 μs) (I <sub>max</sub> )	kA	60	60	60	
Całkowity prąd udarowy (10/350 μs) (I <sub>total</sub> )	kA	25	25	37.5	
Napięciowy poziom ochrony (U <sub>p</sub> )	kV	1.5	1.5	1.5	
Zdolność gaszenia prądu następczego (I <sub>n</sub> )	A	Bez prądu następczego	100	Bez prądu następczego	
I <sub>PE</sub>	μA	< 1		< 2100	
TOV 120 min L-N	V AC	440	—	440	
TOV 5 s L-N (wytrzymały)	V AC	335	—	335	
TOV 200 ms N-PE (wytrzymały)	V AC	—	1200	—	
Czas zadziałania (t <sub>a</sub> )	ns	25	100	25	
Wytrzymałość zwarciowa przy maksymalnym bezpieczniku - I <sub>SSCR</sub>	kA <sub>rms</sub>	50	—	50	
Maksymalne zabezpieczenie nadprądowe (prąd znamionowy bezpiecznika gL/gG)	A	160	—	160	
Kod wymiennego modułu		7P.10.8.275.0012	7P.10.1.000.0025	7P.10.8.275.0012	
<b>Dane ogólne</b>					
Temperatura otoczenia - pracy	°C	-40...+80			
Stopień ochrony		IP 20			
Przekrój przewodu		Drut		Linka	
	mm <sup>2</sup>	1 x 1...1 x 35		1 x 1...1 x 25	
	AWG	1 x 17...1 x 2		1 x 17...1 x 4	
Długość odizolowanej końcówki przewodu	mm	12			
Moment obrotowy dokręcania śrub zacisków	Nm	3			
<b>Dane techniczne zestawu sygnalizacyjnego</b>					
Ilość zestawów		1 P	—	1 P	
Prąd znamionowy	A AC/DC	0.5/0.1	—	0.5/0.1	
Maksymalne napięcie łączeniowe	V AC/DC	250/30	—	250/30	
Przekrój przewodu (07P.01)		Drut	Linka	Drut	Linka
	mm <sup>2</sup>	1.5	1.5	1.5	1.5
	AWG	16	16	16	16
<b>Certyfikaty i dopuszczenia (wg typu)</b>					

**7P.12.8.275.1012**



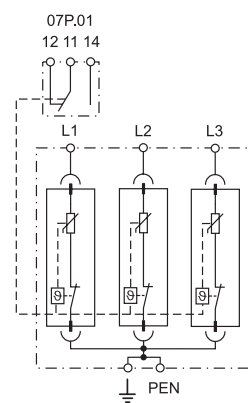
- SPD Typ 1+2
- Wymienne wkłady iskiernika i warystora (do sieci jednofazowych)
- Wskaźnik wizualny i zdalny zadziałania warystora



**7P.13.8.275.1012**



- SPD Typ 1+2
- Wymienne wkłady warystora (dla sieci trójfazowych)
- Wskaźnik wizualny i zdalny zadziałania warystora



**SPD Typ 1 + 2 seria ograniczników przepięć dla sieci 3-fazowych z wysoką wydajnością Niskiego  $U_p$**

- Ograniczniki przepięć odpowiednie do sieci 230/400 V, zapobiegające przepięciom spowodowanym pośrednim lub bezpośrednim wyładowaniem atmosferycznym
- Możliwość montażu w strefach LPZ 0A - LPZ 1
- Niskie  $U_p$  dla ochrony czułych urządzeń
- Wskaźnik wizualny statusu warystora - Sprawny/Wymienić
- Zestaw obwodu sygnalizacji zdalnej dla wszystkich modułów z warystorem. Złącze 07P.01 w zestawie
- Wymienne wkłady warystora
- Zgodność z EN 61 643-11
- Montaż na szynę 17.5 mm EN 60715 dla wszystkich modułów

**7P.14.8.275.1012** SPD Typ 1+2 dla sieci trójfazowych TT i TN-S z przewodem N.

- Ochrona warystorem L1, L2, L3-N + iskiernik ochronny N-PE

- Wymienne wkłady warystora

- Niewymienny iskiernik o wysokim prądzie wyładowczym

**7P.15.8.275.1012** SPD Typ 1+2 dla sieci trójfazowych TN-S z przewodem N.

- Ochrona warystorem L1, L2, L3, N-PE
- Wymienne wkłady warystora

7P.14 / 7P.15

Zaciski śrubowe (koszyczkowe)



Wymiary patrz str. 22

**Dane techniczne SPD**

	L-N	N-PE	L, N-PE
Napięcie znamionowe ( $U_N$ )	230	—	230
Maksymalne ciągle napięcie pracy ( $U_C$ )	275/—	255/—	275/—
Prąd udarowy impuls (10/350 $\mu$ s) ( $I_{imp}$ )	12.5	50	12.5
Znamionowy prąd wyładowczy (8/20 $\mu$ s) ( $I_n$ )	30	50	30
Maksymalny prąd wyładowczy (8/20 $\mu$ s) ( $I_{max}$ )	60	100	60
Całkowity prąd udarowy (10/350 $\mu$ s) ( $I_{total}$ )	50	50	50
Napięciowy poziom ochrony ( $U_p$ )	1.5	1.5	1.5
Zdolność gaszenia prądu następczego ( $I_{fl}$ )	Bez prądu następczego	100	Bez prądu następczego
$I_{PE}$	< 2		< 2800
TOV 120 min L-N	440	—	440
TOV 5 s L-N (wytrzymały)	335	—	335
TOV 200 ms N-PE (wytrzymały)	—	1200	—
Czas zadziałania ( $t_a$ )	25	100	25
Wytrzymałość zwarcia przy maksymalnym bezpieczniku - $I_{SSCR}$	50	—	50
Maksymalne zabezpieczenie nadprądowe (prąd znamionowy bezpiecznika gL/gG)	160	—	160
Kod wymiennego modułu	7P.10.8.275.0012	—	7P.10.8.275.0012
<b>Dane ogólne</b>			
Temperatura otoczenia - pracy	-40...+80		
Stopień ochrony	IP 20		
Przekrój przewodu	Drut		Linka
	mm <sup>2</sup>	1 x 1...1 x 35	1 x 1...1 x 25
	AWG	1 x 17...1 x 2	1 x 17...1 x 4
Długość odizolowanej końcówki przewodu			12
Moment obrotowy dokręcania śrub zacisków Nm			3
<b>Dane techniczne zestawu sygnalizacyjnego</b>			
Ilość zestawów	1 P	—	1 P
Prąd znamionowy	0.5/0.1	—	0.5/0.1
Maksymalne napięcie łączeniowe	250/30	—	250/30
Przekrój przewodu (07P.01)	Drut		Drut
	mm <sup>2</sup>	1.5	1.5
	AWG	16	16
	Linka		Linka
	mm <sup>2</sup>	1.5	1.5
	AWG	16	16

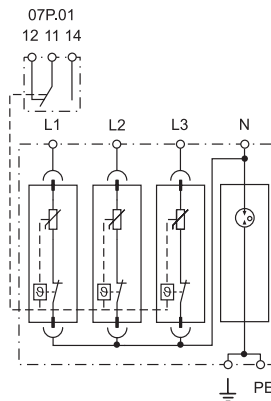
Certyfikaty i dopuszczenia (wg typu)



**7P.14.8.275.1012**



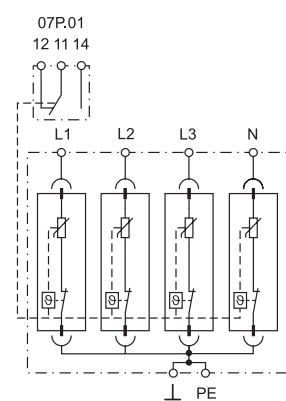
- SPD Typ 1+2
- Wymienne wkłady warystora
- Wskaźnik wizualny i zdalny zadziałania warystora



**7P.15.8.275.1012**



- SPD Typ 1+2
- Wymienne wkłady warystora
- Wskaźnik wizualny i zdalny zadziałania warystora



**SPD Typ 2 seria ograniczników przepięć dla sieci 1- i 3-fazowych AC lub DC**

- Ogranicznik przepięć odpowiedni do sieci AC i DC do ochrony sprzętu przed przepięciami indukowanymi i łączeniowymi
- Możliwość montażu w strefach LPZ 1 - LPZ 2 lub wyższych
- Wskaźnik wizualny statusu warystora - Sprawny/Wymienić
- Zestawy obwodu sygnalizacji zdalnej dla wszystkich modułów z warystorem. Złącze 07P.01 w zestawie (w zależności od wersji)
- Wymienne wkłady iskiernika i warystora
- Zgodność z EN 61643-11:2012
- Montaż na szynę 17.5 mm EN 60715 dla wszystkich modułów

**7P.21.8.075.1015** SPD Typ 2, jednofazowa ochrona dla sieci jednofazowych DC lub AC niskiego napięcia

- Ochrona warystorem +/- lub L/N (GND); +/- lub GND (L/N)
- Wymienne wkłady warystora

**7P.21.8.130.1015** SPD Typ 2, jednofazowa ochrona dla sieci jednofazowych DC lub AC niskiego napięcia

- Ochrona warystorem +/- lub L/N (GND); +/- lub GND (L/N)
- Wymienne wkłady warystora

**7P.21.8.275.x020** SPD Typ 2, jednopolewy odpowiedni do ochrony sieci jednofazowych lub trójfazowych (230/400 V)

- Ochrona warystorem L/N(GND)-GND/(L/N)
- Wymienne wkłady warystora

**7P.21.8.440.x020** SPD Typ 2, jednopolewy odpowiedni do ochrony sieci trójfazowych (400 V AC)

- Ochrona warystorem L/N(GND)-GND/(L/N)
- Wymienne wkłady warystora

**7P.22.8.275.x020** SPD Typ 2 dla sieci jednofazowej, system TT i TN-S z przewodem N.

- Ochrona warystorem L-N + iskiernik N-PE
- Wymienne wkłady iskiernika i warystora

**7P.27.8.275.x020** SPD Typ 2 dla sieci jednofazowej, system TN z przewodem N.

- Ochrona warystorem L, N-PE
- Wymienne wkłady warystora

Wymiary patrz str. 22

Dane techniczne SPD	075.1015	130.1015	150.x015	275.x020	440.1020	L-N	N-PE	L, N-PE 275.x020	L, N-PE 150.x015	
Napięcie znamionowe (U <sub>N</sub> )	V AC/DC 60/60		110/125	120/—	230/—	400/—	230/—	—	230/—	120/—
Maksymalne ciągłe napięcie pracy (U <sub>C</sub> )	V AC/DC 75/100		130/170	150/—	275/350	440/585	275/—	255/—	275/—	150/—
Znamionowy prąd wyładowczy (8/20 μs) (I <sub>n</sub> )	kA 15		15	15	20	20	20	20	20	15
Maksymalny prąd wyładowczy (8/20 μs) (I <sub>max</sub> )	kA 40		40	40	40	40	40	40	40	40
Napięciowy poziom ochrony przy 5 kA (U <sub>ps</sub> )	kV 0.3		0.45	0.6	0.9	1.5	0.9	—	0.9	0.6
Napięciowy poziom ochrony przy I <sub>n</sub> (U <sub>p</sub> )	kV 0.4		0.7	0.74	1.35	1.9	1.35	1.5	1.35	0.74
I <sub>PE</sub>	μA < 350		< 350	—	< 200	< 350	< 4		< 400	—
TOV 120 min L-N	V AC 115		225	—	440	—	440	—	440	—
TOV 5 s L-N	V AC 90		175	—	335	580	335	—	335	—
TOV 200 ms N-PE	V AC —		—	—	—	—	1200	—	—	—
Czas zadziałania (t <sub>a</sub> )	ns —		—	25	—	—	25	100	25	25
Wytrzymałość zwarcia przy maksymalnym bezpieczniku - I <sub>SSCR</sub>	kA <sub>rms</sub> —		50	—	25	—	50	—	50	50
Maksymalne zabezpieczenie nadprądowe (prąd znamionowy bezpiecznika gL/gG)	A —		160	—	125	—	160	—	160	160
Kod wymiennego modułu	*	**	***	****	*****	7P.20.8.275.0020	7P.20.1.000.0020	7P.20.8.275.0020	7P.20.8.150.0015	

**Dane ogólne**

Temperatura otoczenia - pracy	°C	-40...+80								
Stopień ochrony		IP 20								
Przekrój przewodu		Drut				Linka				
	mm <sup>2</sup>	1 x 1...1 x 35				1 x 1...1 x 25				
	AWG	1 x 17...1 x 2				1 x 17...1 x 4				
Długość odizolowanej końcówki przewodu	mm	12								
Moment obrotowy dokręcania śrub zacisków	Nm	3								

**Dane techniczne zestyku sygnalizacyjnego**

Ilość zestyków		1 P				1 P			
Prąd znamionowy	A AC/DC	0.5/0.1				0.5/0.1			
Maksymalne napięcie łączeniowe	V AC/DC	250/30				250/30			
Przekrój przewodu (07P.01)		Drut		Linka		Drut		Linka	
	mm <sup>2</sup>	1.5		1.5		1.5		1.5	
	AWG	16		16		16		16	

Certyfikaty i dopuszczenia (wg typu)



**7P.21.8.xxx.x0xx**



- SPD Typ 2 (1 warystor)
- Wymienne wkłady warystora
- Wskaźnik wizualny i opcjonalny zdalny styk zadziałania warystora

**7P.22.8.275.x020**

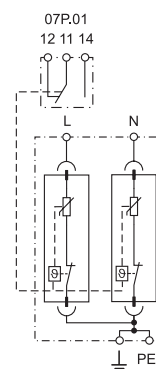
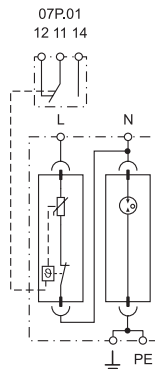
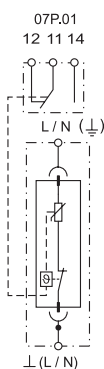


- SPD Typ 2 (1 warystor + 1 iskiernik)
- Kombinacja wymiennych modułów warystorów i zamkniętych modułów iskiernika
- Wskaźnik wizualny i opcjonalny zdalny styk zadziałania warystora

**7P.27.8.xxx.x0xx**



- SPD Typ 2 (2 warystory)
- Wymienne wkłady warystora
- Wskaźnik wizualny i opcjonalny zdalny styk zadziałania warystora



- \* 7P.20.8.075.0015
- \*\* 7P.20.8.130.0015
- \*\*\* 7P.20.8.150.0015
- \*\*\*\* 7P.20.8.275.0020
- \*\*\*\*\* 7P.20.8.440.0020



**SPD Typ 2 seria ograniczników przepięć dla sieci 3-fazowych**

- Ogranicznik przepięć odpowiedni do sieci 230/400V do ochrony sprzętu przed przepięciami indukowanymi i łączeniowymi
- Możliwość montażu w strefach LPZ 1 - LPZ 2 lub wyższych
- Wskaźnik wizualny statusu warystora - Sprawny/Wymienić
- Zestyk obwodu sygnalizacji zdalnej dla wszystkich modułów z warystorem. Złącze 07P.01 w zestawie (w zależności od wersji)
- Wymienne wkłady iskiernika i warystora
- Zgodność z EN 61643-11:2012
- Do montażu na szynę DIN 35 mm (EN 60715)

**7P.23.8.275.x020**

**7P.23.8.150.x015** SPD Typ 2 dla sieci trójfazowej TN-C bez przewodu N (PEN).

- Ochrona warystorem L1, L2, L3-PEN
- Wymienne wkłady warystora

**7P.24.8.275.x020** SPD Typ 2 dla sieci trójfazowej, system TT i TN-S z przewodem N.

- Ochrona warystorem L1, L2, L3 + iskiernik ochronny N-PE
- Wymienne wkłady iskiernika i warystora

**7P.25.8.275.x020**

**7P.25.8.150.x015** SPD Typ 2 dla sieci trójfazowych TN-S z przewodem N.

- Ochrona warystorem L1, L2, L3, N-PE
- Wymienne wkłady warystora

7P.23.8 / 7P.24 / 7P.25

Zaciski śrubowe (koszyczkowe)



Wymiary patrz str. 23

**Dane techniczne SPD**

	L - PEN 275.x020	L - PEN 150.x015	L-N	N-PE	L, N-PE 275.x020	L, N-PE 150.x015	
Napięcie znamionowe (U <sub>N</sub> )	V AC	230	120/—	230	—	230	120/—
Maksymalne ciągle napięcie pracy (U <sub>C</sub> )	V AC/DC	275/350	150/—	275/—	255/—	275/350	150/—
Znamionowy prąd wyładowczy (8/20 μs) (I <sub>n</sub> )	kA	20	15	20	20	20	15
Maksymalny prąd wyładowczy (8/20 μs) (I <sub>max</sub> )	kA	40	40	40	40	40	40
Napięciowy poziom ochrony przy 5 kA (U <sub>ps</sub> )	kV	0.9	0.6	0.9	—	0.9	0.6
Napięciowy poziom ochrony przy I <sub>n</sub> (U <sub>p</sub> )	kV	1.35	0.74	1.35	1.5	1.35	0.74
I <sub>PE</sub>	μA	< 600	—	—	< 4	< 800	—
TOV 120 min L-N	V AC	440	—	440	—	440	—
TOV 5 s L-N	V AC	335	—	335	—	—	—
TOV 200 ms N-PE	V AC	—	—	—	1200	—	—
Czas zadziałania (t <sub>a</sub> )	ns	25	25	25	100	25	25
Wytrzymałość zwarcia przy maksymalnym bezpieczniku - I <sub>SSCR</sub>	kA <sub>rms</sub>	50	50	50	—	50	50
Maksymalne zabezpieczenie nadprądowe (prąd znamionowy bezpiecznika gL/gG)	A	160	160	160	—	160	160
Kod wymiennego modułu		7P.20.8.275.0020	7P.20.8.150.0015	7P.20.8.275.0020	7P.20.1.000.0020	7P.20.8.275.0020	7P.20.8.150.0015

**Dane ogólne**

Temperatura otoczenia - pracy	°C	-40...+80					
Stopień ochrony		IP 20					
Przekrój przewodu		Drut				Linka	
	mm <sup>2</sup>	1 x 1...1 x 35				1 x 1...1 x 25	
	AWG	1 x 17...1 x 2				1 x 17...1 x 4	
Długość odizolowanej końcówki przewodu	mm	12					
Moment obrotowy dokręcania śrub zacisków Nm		3					

**Dane techniczne zestyku sygnalizacyjnego**

		1 P		1 P		1 P	
Ilość zestyków		1 P		1 P		1 P	
Prąd znamionowy	A AC/DC	0.5/0.1		0.5/0.1		0.5/0.1	
Maksymalne napięcie łączeniowe	V AC/DC	250/30		250/30		250/30	
Przekrój przewodu (07P.01)		Drut	Linka	Drut	Linka	Drut	Linka
	mm <sup>2</sup>	1.5	1.5	1.5	1.5	1.5	1.5
	AWG	16	16	16	16	16	16

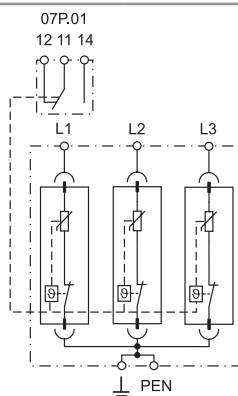
**Certyfikaty i dopuszczenia (wg typu)**



**7P.23.8.xxx.x0xx**



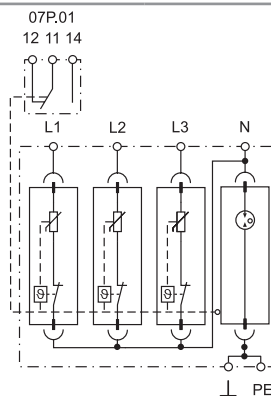
- SPD Typ 2 (3 warystory)
- Wymienne wkłady warystora, 3-polowe
- Wskaźnik wizualny i zdalny zadziałania warystora



**7P.24.8.275.x020**



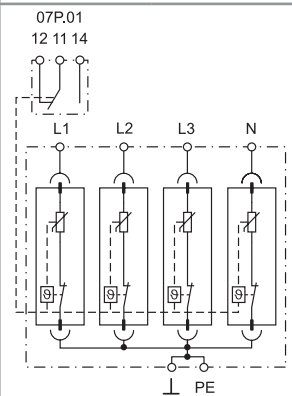
- SPD Typ 2 (3 warystory + 1 iskiernik)
- Kombinacja wymiennych modułów warystorów i zamkniętych modułów iskiernika
- Wskaźnik wizualny i opcjonalny zdalny styk zadziałania warystora



**7P.25.8.xxx.x0xx**



- SPD Typ 2 (4 warystory)
- Wymienne wkłady warystora, 4-polowe
- Wskaźnik wizualny i opcjonalny zdalny styk zadziałania warystora



**SPD Typ 2 seria ograniczników przepięć dla sieci 1- i 3-fazowych AC bez prądu upływu**

- Ograniczniki przepięć odpowiednie dla sieci AC i DC, do ochrony sprzętu przed przepięciami indukowanymi i łączeniowymi
- Możliwość montażu w strefach LPZ 1 - LPZ 2 lub wyższych
- Wykonanie z kombinacją warystora oraz wysokowydajnego iskiernika (GDT) zapewnia:
  - wysoki prąd wyładowczy
  - wysoka rezystancja izolacji eliminująca prąd upływu
  - brak prądu następczego
- Bardzo niskie napięcie resztkowe
- Wizualna sygnalizacja uszkodzenia: Sprawny / Wymienić
- Zestyk obwodu sygnalizacyjnego: Sprawny / Wymienić
- Złącze 07P.01 w zestawie
- Wymienne moduły
- Zgodność z EN 61643-11:2012
- Montaż na szynę 17,5 mm EN60715, dla każdego modułu

**7P.42.8.275.1020** SPD Typ: 2 do instalacji jednofazowej TT i TN-S. Ochrona warystorem + GDT L-N; ochrona GDT N-PE

**7P.43.8.275.1020** SPD Typ do instalacji trójfazowej TN-C bez N (przewód PEN) Ochrona warystorem + GDT ochrona L1, L2, L3-PEN

7P.42/7P.43  
Zaciski śrubowe  
(koszyczkowe)



Wymiary patrz str. 21, 23

**Dane techniczne SPD**

	L-N	N-PE	L-PEN
Napięcie znamionowe ( $U_N$ )	V AC	230	—
Maksymalne ciągle napięcie pracy ( $U_C$ )	V AC	275	255
Maksymalne ciągle napięcie pracy (8/20 $\mu$ s) ( $I_n$ )	kA	20	20
Maksymalny prąd wyładowczy (8/20 $\mu$ s) ( $I_{max}$ )	kA	25	40
Napięciowy poziom ochrony ( $U_p$ )	kV	1.2	1.5
Zdolność gaszenia prądu następczego ( $I_{fl}$ )	A	Bez prądu następczego	100
$I_{PE}$	$\mu$ A	< 4	
TOV 120 min L-N	V AC	440	—
TOV 5 s L-N	V AC	335	—
TOV 200 ms N-PE	V AC	—	1200
Czas zadziałania ( $t_a$ )	ns	100	100
Wytrzymałość zwarciova przy maksymalnym bezpieczniku - $I_{SSCR}$	$kA_{rms}$	35	—
Maksymalne zabezpieczenie nadprądowe (prąd znamionowy bezpiecznika gL/gG)	A	125	—
Kod wymiennego modułu		7P.40.8.275.0020	7P.40.1.000.0020

**Dane ogólne**

Temperatura otoczenia - pracy	°C	-40...+80	
Stopień ochrony		IP 20	
Przekrój przewodu		Drut	
	mm <sup>2</sup>	1 x 1...1 x 35	
	AWG	1 x 17...1 x 2	
Długość odizolowanej końcówki przewodu	mm	12	
Moment obrotowy dokręcania śrub zacisków	Nm	3	

**Dane techniczne zestyku sygnalizacyjnego**

Ilość zestyków		1 P	—	1 P	
Prąd znamionowy	A AC/DC	0.5/0.1	—	0.5/0.1	
Maksymalne napięcie łączeniowe	V AC/DC	250/30	—	250/30	
Przekrój przewodu (07P.01)		Drut		Linka	
	mm <sup>2</sup>	1.5	1.5	—	1.5
	AWG	16	16	—	16

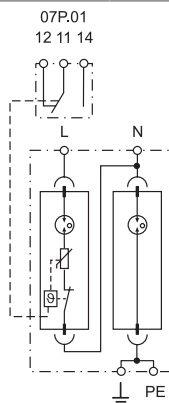
**Certyfikaty i dopuszczenia** (wg typu)



**7P.42.8.275.1020**



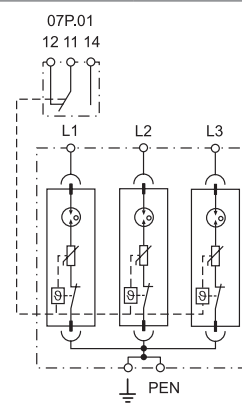
- SPD Typ 2
- Kombinacja warystora i zamkniętego modułu iskiernika (dla instalacji jednofazowych)
- Wymienne moduły
- Wizualna sygnalizacja uszkodzenia i zestyk obwodu sygnalizacyjnego: warystor / status GDT



**7P.43.8.275.1020**



- SPD Typ 2
- 3 połączenia warystora i zamkniętego modułu iskiernika
- Wymienne moduły
- Wizualna sygnalizacja uszkodzenia i zestyk obwodu sygnalizacyjnego: warystor / status GDT



**SPD Typ 2 seria ograniczników przepięć dla sieci 3-fazowych AC (230/400V)**

- Ograniczniki przepięć odpowiednie dla sieci AC, do ochrony sprzętu przed przepięciami indukowanymi i łączeniowymi
- Możliwość montażu w strefach LPZ 1 - LPZ 2 lub wyższych
- Wykonanie z kombinacją warystora oraz wysokowydajnego iskiernika (GDT) zapewnia:
  - wysoki prąd wyładowczy
  - wysoka rezystancja izolacji eliminująca prąd upływu
  - brak prądu następczego
- Bardzo niskie napięcie resztkowe
- Wizualna sygnalizacja uszkodzenia:
  - Sprawny / Wymienić
- Zestyk obwodu sygnalizacyjnego:
  - Sprawny / Wymienić
- Złącze 07P.01 w zestawie
- Wymienne moduły
- Zgodność z EN 61643-11:2012
- Montaż na szynie 17,5 mm EN60715, dla każdego modułu

**7P.44.8.275.1020** SPD Typ 2 dla instalacji trójfazowej TT i TN-S z N. Ochrona warystorem + GDT + ochrona GDT L1, L2, L3-N + ochrona iskiernikiem N-PE

**7P.45.8.275.1020** SPD Typ 2 do instalacji trójfazowej TN-S z N. Ochrona warystorem + Ochrona GDT L1, L2, L3-N + ochrona warystorem + GDT N-PE

7P.44/7P.45  
Zaciski śrubowe (koszyczkowe)



Wymiary patrz str. 23

**Dane techniczne SPD**

Napięcie znamionowe ( $U_N$ )	V AC	230	—	230
Maksymalne ciągle napięcie pracy ( $U_C$ )	V AC	275	255	275
Maksymalne ciągle napięcie pracy (8/20 $\mu$ s) ( $I_n$ )	kA	20	20	20
Maksymalny prąd wyładowczy (8/20 $\mu$ s) ( $I_{max}$ )	kA	25	40	25
Napięciowy poziom ochrony ( $U_p$ )	kV	1.2	1.5	1.2
Zdolność gaszenia prądu następczego ( $I_{fi}$ )	A	Bez prądu następczego	100	Bez prądu następczego
$I_{PE}$	$\mu$ A	< 4		< 4
TOV 120 min L-N	V AC	440	—	440
TOV 5 s L-N	V AC	335	—	335
TOV 200 ms N-PE	V AC	—	1200	—
Czas zadziałania ( $t_a$ )	ns	100	100	100
Wytrzymałość zwarcia przy maksymalnym bezpieczniku - $I_{SSCR}$	$kA_{rms}$	35	—	35
Maksymalne zabezpieczenie nadprądowe (prąd znamionowy bezpiecznika gL/gG)	A	125	—	125
Kod wymiennego modułu		7P.40.8.275.0020	7P.40.1.000.0020	7P.40.8.275.0020

**Dane ogólne**

Temperatura otoczenia - pracy	$^{\circ}$ C	-40...+80		
Stopień ochrony		IP 20		
Przekrój przewodu		Drut		Linka
	$mm^2$	1 x 1...1 x 35		1 x 1...1 x 25
	AWG	1 x 17...1 x 2		1 x 17...1 x 4
Długość odizolowanej końcówki przewodu	mm	12		
Moment obrotowy dokręcania śrub zacisków Nm		3		

**Dane techniczne zestyku sygnalizacyjnego**

Ilość zestyków		1 P	—	1 P
Prąd znamionowy	A AC/DC	0.5/0.1	—	0.5/0.1
Prąd znamionowy	V AC/DC	250/30	—	250/30
Przekrój przewodu (07P.01)		Drut		Linka
	$mm^2$	1.5	1.5	1.5
	AWG	16	16	16

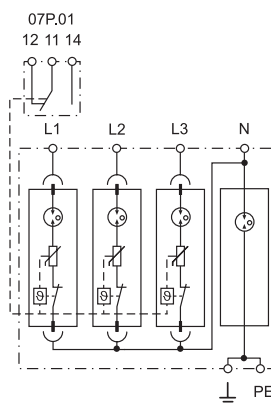
**Certyfikaty i dopuszczenia (wg typu)**



**7P.44.8.275.1020**



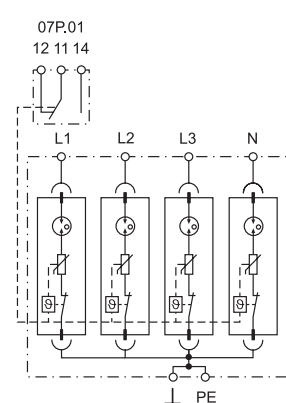
- SPD Typ 2
- 3 połączenia warystora i zamkniętego modułu iskiernika + zamknięty moduł iskiernika
- Wizualna sygnalizacja uszkodzenia i zestyk obwodu sygnalizacyjnego: warystor / status GDT
- Wymienne moduły



**7P.45.8.275.1020**



- SPD Typ 2
- 4 połączenia warystora i zamkniętego modułu iskiernika
- Wizualna sygnalizacja uszkodzenia i zestyk obwodu sygnalizacyjnego: warystor / status GDT
- Wymienne moduły



**SPD Typ 2 seria ograniczników przepięć do układów fotowoltaicznych**

- Ogranicznik przepięć typu 2 do ochrony sieci DC z  $U_{CPV}$  od 750 V do 1500 V DC
- Ochrona sprzętu przed przepięciami wywołanymi wyładowaniami atmosferycznymi lub przelączeniami

**7P.23.9.750.x020**,  $U_{CPV} = 750$  V DC

**7P.23.9.000.x015**,  $U_{CPV} = 1020$  V DC

**7P.23.9.500.x015**,  $U_{CPV} = 1500$  V DC

- Wskaźnik wizualny statusu warystora - Sprawny/Wymienić
- Zestyk obwodu sygnalizacji zdalnej dla wszystkich modułów z warystorem. Złącze 07P.01 w zestawie (w zależności od wersji)
- Wymienne wkłady warystora
- Zgodność z EN 61643-31, IEC 61643-31
- Do montażu na szynę DIN 35 mm (EN 60715)

**7P.23.9.750.x020**



- SPD Typ 2 (3 warystory) dla systemów fotowoltaicznych z  $U_{CPV}$  750 V DC
- Wymienne wkłady warystora
- Wskaźnik wizualny i opcjonalny zdalny styk zadziałania warystora

**7P.23.9.000.x015**



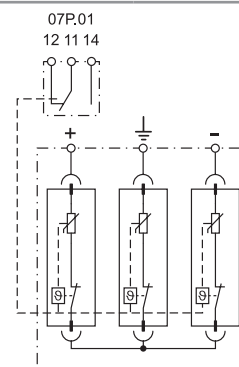
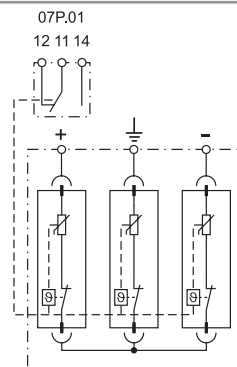
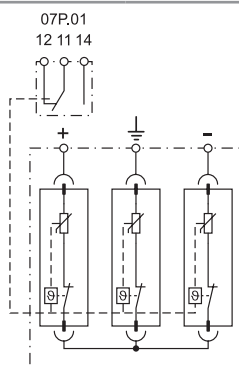
- SPD Typ 2 (3 warystory) dla systemów fotowoltaicznych z  $U_{CPV}$  1020 V DC
- Wymienne wkłady warystora
- Wskaźnik wizualny i opcjonalny zdalny styk zadziałania warystora

**7P.23.9.500.x015**



- SPD Typ 2 (3 warystory) dla systemów fotowoltaicznych z  $U_{CPV}$  1500 V DC
- Wymienne wkłady warystora
- Wskaźnik wizualny i zdalny zadziałania warystora

7P.23.9  
Zaciski śrubowe (koszyrkowe)



Wymiary patrz str. 23

**Dane techniczne SPD**

	<b>Moduł warystora</b>	<b>Moduł warystora</b>	<b>Moduł warystora</b>	
Maksymalne napięcie robocze tryb +/-, +/-PE i -/PE ( $U_{CPV}$ )	V DC	750	1020	1500
Maksymalne napięcie robocze/na moduł ( $U_{CPV}$ )	V DC	375	510	750
Znamionowy prąd wyładowczy/na moduł (8/20 $\mu$ s) ( $I_n$ )	kA	20	15	15
Maksymalny prąd wyładowczy/na moduł (8/20 $\mu$ s) ( $I_{max}$ )	kA	40	40	40
Całkowity prąd udarowy (8/20 $\mu$ s) ( $I_{Total}$ )	kA	40	40	40
Napięciowy poziom ochrony/na moduł ( $U_p$ )	kV	1.8	2	3.2
Stopień ochrony przeciwpzepięciowej układu $U_p$ (+ $\rightarrow$ -)/(+/ - $\rightarrow$ PE)	kV	3.6/3.6	4/4	6.4/6.4
Prąd szczytkowy (+ $\rightarrow$ -)/(+/ - $\rightarrow$ PE)	$\mu$ A DC	< 5	< 5	< 5
Prąd szczytkowy (+ $\rightarrow$ -)/(+/ - $\rightarrow$ PE)	$\mu$ A AC	250	250	250
Czas zadziałania ( $t_a$ )	ns	25	25	25
Wytrzymałość zwarciova $I_{SCPV}$	A	10 000	10 000	10 000
Kod wymiennego modułu		7P.20.9.375.0020	7P.20.9.500.0015	7P.20.9.750.0015

**Dane ogólne**

Sygnalizacja awarii	Mechaniczny wskaźnik i opcjonalny zdalny styk		
Temperatura otoczenia - pracy	°C -40...+80		
Stopień ochrony	IP 20		
Przekrój przewodu	Drut		Linka
	mm <sup>2</sup>	1 x 1...1 x 35	1 x 1...1 x 25
	AWG	1 x 17...1 x 2	1 x 17...1 x 4
Długość odizolowanej końcówki przewodu	mm		14
Moment obrotowy dokręcania śrub zacisków	Nm 3		

**Dane techniczne zestyku sygnalizacyjnego**

	1 P		1 P		1 P	
Ilość zestyków						
Prąd znamionowy	A AC/DC 0.5/0.1		0.5/0.1		0.5/0.1	
Maksymalne napięcie łączeniowe	V AC/DC 250/30		250/30		250/30	
Przekrój przewodu (07P.01)	Drut		Drut		Drut	
	mm <sup>2</sup>	Linka 1.5	Linka 1.5	Linka 1.5	Linka 1.5	Linka 1.5
	AWG	16	16	16	16	16

Certyfikaty i dopuszczenia (wg typu)



**Ograniczniki przepięć SPD typu 1+2 do zastosowań fotowoltaicznych**

- Ogranicznik przepięć do ochrony instalacji fotowoltaicznej z  $U_{CPV}$  do 1500 V DC
- Chroni sprzęt przed przepięciami spowodowanymi bezpośrednim uderzeniem pioruna i przepięciami indukowanymi
- Nadaje się do systemu LPS bez wymagań dotyczących bezpiecznej odległości
- 7P.13.9.000.x006**,  $U_{CPV} = 1050$  V DC
- 7P.13.9.500.x006**,  $U_{CPV} = 1500$  V DC
- Wskaźnik wizualny statusu warystora - Sprawny/Wymienić
- Zestyk obwodu sygnalizacji zdalnej dla wszystkich modułów z warystorem. Złącze 07P.01 w zestawie
- Kompaktowe rozwiązanie z możliwością odwróconego montażu
- Zgodność z EN 61643-31, IEC 61643-31
- Do montażu na szynę DIN 35 mm (EN 60715)

**NEW 7P.13.9.000.x006**



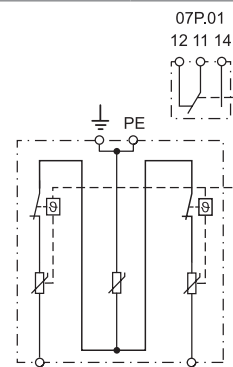
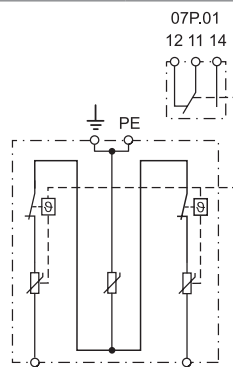
**NEW 7P.13.9.500.x006**



- SPD Typ 1+2 (3 warystory) dla systemów fotowoltaicznych z  $U_{CPV}$  1050 V DC
- Kompaktowa konstrukcja z możliwością odwróconego montażu
- Wskaźnik wizualny i opcjonalny zdalny styk zadziałania warystora

- SPD Typ 1+2 (3 warystory) dla systemów fotowoltaicznych z  $U_{CPV}$  1500 V DC
- Kompaktowa konstrukcja z możliwością odwróconego montażu
- Wskaźnik wizualny i opcjonalny zdalny styk zadziałania warystora

7P.13  
Zaciski śrubowe (koszyczkowe)



Wymiary patrz str. 23

**Dane techniczne SPD**

		PVT1+T2	PVT1+T2
Maksymalne napięcie robocze tryb +/-, +/-PE, -/PE ( $U_{CPV}$ )	V DC	1050	1500
Prąd udarowy impuls (10/350 $\mu$ s)/ na moduł ( $I_{imp}$ )	kA	6.25	6.25
Znamionowy prąd wyładowczy/ na moduł (8/20 $\mu$ s) ( $I_n$ )	kA	20	20
Maksymalny prąd wyładowczy/ na moduł (8/20 $\mu$ s) ( $I_{max}$ )	kA	40	40
Całkowity prąd udarowy (10/350 $\mu$ s) ( $I_{Total}$ )	kA	12.5	12.5
Całkowity prąd udarowy (8/20 $\mu$ s) ( $I_{Total}$ )	kA	80	80
Napięciowy poziom ochrony +/- ( $U_p$ )	kV	3.8	5.4
Napięciowy poziom ochrony (+PE)/(-PE) ( $U_p$ )	kV	3.8	5.4
Czas zadziałania ( $t_a$ )	ns	25	25
Wartość znamionowa prądu zwarcowego $I_{SCPV}$	kA	20	20
Tryb prądu różnicowego +/-PE, -/PE ( $I_{PE}$ )	$\mu$ A AC	500	500
Tryb prądu różnicowego +/-PE, -/PE ( $I_{PE}$ )	$\mu$ A DC	10	10

**Dane ogólne**

Sygnalizacja awarii	Czerwona flaga sygnalizacyjna i zdalny styk	
Temperatura otoczenia - pracy	$^{\circ}$ C -40...+80	
Stopień ochrony	IP 20	
Przekrój przewodu	Linka	Drut
	mm <sup>2</sup> 1 x 2.5...1 x 25	1 x 4...1 x 35
	AWG 1 x 13...1 x 4	1 x 11...1 x 2
Długość odizolowanej końcówki przewodu	mm 14	
Moment obrotowy dokręcania śrub zacisków Nm	3	

**Dane techniczne zestyku sygnalizacyjnego**

Ilość zestyków	1 P			
Prąd znamionowy	A AC/DC 0.5/0.1			
Maksymalne napięcie łączeniowe	V AC/DC 250/30			
Przekrój przewodu (07P.01)	Drut	Linka	Drut	Linka
	mm <sup>2</sup> 1.5	1.5	1.5	1.5
	AWG 16	16	16	16

Certyfikaty i dopuszczenia (wg typu)



**SPD Typ 3 seria ograniczników przepięć do systemów TT i TN-S z przewodem N. Systemy 1-fazowe z zaciskami gniazd, do montażu na szynę DIN 35 mm**

- Ochrona sprzętu przed przepięciami impulsowymi
- Brak prądu upływu dzięki połączeniu warystora i iskiernika (GDT)
- Zgodnie z EN 61643-11:2012

**7P.31.8.275.0005**

- Jednopolowe zabezpieczenie (L/N)
- IP 65 SPD
- Sygnalizacja LED konieczności wymiany SPD
- 2 przewody, 150 mm długości, dla łatwego połączenia

**7P.32.8.275.0005**

- Konfiguracja "1+1": warystor + iskiernik z bardzo niskim  $U_p$
- IP 65 SPD
- Sygnalizacja LED konieczności wymiany SPD
- 3 przewody długości 150 mm

**7P.31.8.275.0005**

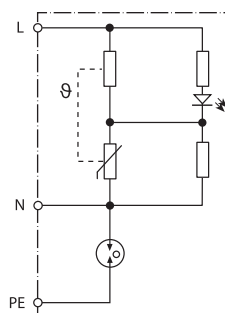
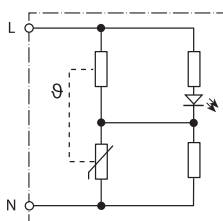


- SPD Typ 3
- Jednopolowa ochrona również do ochrony lamp LED
- IP 65

**7P.32.8.275.0005**



- SPD Typ 3
- Odpowiedni również do ochrony lamp LED
- IP 65



\* patrz schemat L7P strona 29

Wymiary patrz str. 24

**Dane techniczne SPD**

Maksymalne napięcie robocze ( $U_N$ )	V AC	230	230
Maksymalne napięcie robocze na moduł ( $U_C$ )	V AC	275	275
Znamionowy prąd wyładowczy (8/20 $\mu$ s) L-N, L(N)-PE ( $I_n$ )	kA	5/—	5/5
Test napięciowy kombinowany (8/20 us) L-N, N-PE ( $I_{max}$ )	kA	10/—	10/10
Napięciowy poziom ochrony L-N, L(N)-PE ( $U_{OC}$ )	kV	10/—	10/10
Napięciowy poziom ochrony L-N, L(N)-PE ( $U_p$ )	kV	1.6/—	1.65/1.5
Czas zadziałania L-N, L(N)-PE ( $t_a$ )	ns	25/—	25/100
Wytrzymałość zwarciova przy maksymalnym bezpieczniku - $I_{SSCR}$	kA <sub>rms</sub>	1.5	1.5
Maksymalne zabezpieczenie nadprądowe		16 A gL/gG, B16 A, C10 A	16 A gL/gG, B16 A, C10 A
<b>Dane ogólne</b>			
Temperatura otoczenia - pracy	°C	-25...+80	-25...+80
Stopień ochrony		IP 65	IP 65
<b>Certyfikaty i dopuszczenia (wg typu)</b>			

**SPD Typ 3 seria ograniczników przepięć do systemów TT i TN-S z przewodem N. Systemy 1-fazowe z zaciskami gniazd, do montażu na szynę DIN 35 mm**

- Ochrona sprzętu przed przepięciami impulsowymi
- Brak prądu upływu dzięki połączeniu warystora i iskiernika (GDT)
- Zgodnie z EN 61643-11:2012

**7P.36.8.275.2003**

- Zapewnia dodatkową ochronę przepięciową dla gniazd 230V
- Konfiguracja "1+1": warystor + iskiernik z bardzo niskim  $U_p$
- Sygnalizacja akustyczna konieczności wymiany warystora i test mostków dla sprawdzenia stanu SPD
- 3 przewody długości 150 mm, dla połączenia z zaciskami gniazd

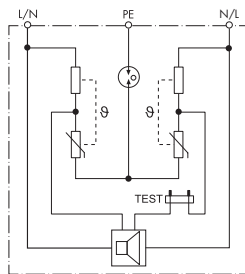
**7P.37.8.275.1003**

- Konfiguracja "1+1": warystor + iskiernik z bardzo niskim  $U_p$
- Możliwość połączenia szeregowego dla lepszej ochrony obwodu wyjściowego 16 A
- Wbudowany zestyk obwodu sygnalizacji zdalnej stanu warystora
- Przekaznik z połączonym zestykiem przełącznym zapewniającym niezawodne przełączanie
- 17,5 mm ochrona L-N/N-PE
- Do montażu na szynę DIN 35 mm (EN 60715)

**7P.36.8.275.2003**



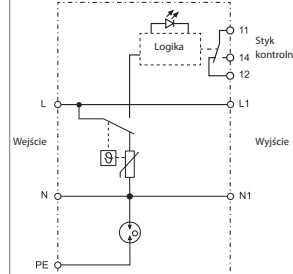
- SPD Typ 3
- Konfiguracja "Y"
- Sygnalizacja akustyczna uszkodzenia warystora (buzer)



**7P.37.8.275.1003**



- SPD Typ 3
- Konfiguracja "1+1"
- Połączenie szeregowo dla ochrony obciążeń do 16 A
- Zdalna sygnalizacja stanu warystora dzięki wbudowanemu stykowi kontrolnemu



\* patrz schemat L7P strona 29  
Wymiary patrz strona 23, 24

**Dane techniczne SPD**

Napięcie znamionowe ( $U_N$ )	V AC	230	230
Maksymalne ciągle napięcie pracy L-N/N-PE ( $U_C$ )	V AC	275	275/255
Znamionowy prąd obciążenia ( $I_L$ )	A	—	16
Znamionowy prąd wyładowczy (8/20 $\mu$ s)			
L-N, L(N)-PE ( $I_n$ )	kA	3/3	3/3
Test napięciowy kombinowany L-N, L(N)-PE ( $U_{OC}$ )	kV	6/6	6/6
Napięciowy poziom ochrony L-N, L(N)-PE ( $U_p$ )	kV	1.65/1.5	1/1.5
Czas zadziałania L-N, L(N)-PE ( $t_a$ )	ns	25/100	25/100
Wytrzymałość zwarciowa przy maksymalnym bezpieczniku - $I_{SSCR}$	kA <sub>rms</sub>	1.5	5
Maksymalne zabezpieczenie nadprądowe		16 A gL/gG, B16 A, C10 A	C16 A, 16 A gG

**Dane ogólne**

Temperatura otoczenia - pracy	°C	-20...+70	-20...+70*
Stopień ochrony		IP 20	IP 20
Przekrój przewodu		—	Drut
	mm <sup>2</sup>	—	0.5...4
	AWG	—	20...11
Długość odizolowanej końcówki przewodu	mm	—	9
Moment obrotowy dokręcania śrub zacisków	Nm	—	0.8

**Dane techniczne zestyku sygnalizacyjnego**

Ilość zestyków		—	1 P
Prąd znamionowy	A AC	—	0.5
Napięcie znamionowe	V AC	—	230
Zdolność rozłączania DC1: 24/110	A	—	2/0.3
Min. moc łączeniowa	mW (V/mA)	—	10 (5/5)
Materiał zestyków		—	AgNi + Au

**Certyfikaty i dopuszczenia (wg typu)**



**SPD Typ 2 + 3 z kombinacją tłumienia zgrubnego i drobnego dla 2-przewodowych linii danych i sieci sygnalizacyjnej**

- Może chronić 2-przewodowe linie danych i interfejsu telekomunikacyjnego, przy zachowaniu ciągłości ekranu
- Umożliwia połączenie szeregowo optymalizujące ochronę przed przepięciami podłużnymi (rdzeń-PG) i przepięciem bocznym (rdzeń-rdzeń)
- Zgodność z EN 61643-21+A1,A2:2013, EN IEC61643-21+A1,A2:2012 C2,C3
- Do montażu na szynę DIN

**7P.62.9.009.0485**

- Do ochrony linii danych RS485 inwertera, PLC, liczników energii lub innych interfejsów, itp.

**7P.62.9.036.0005**

- Do ochrony systemów wykrywania pożaru, interfejsów telekomunikacyjnych i dwuprzewodowych linii danych, itp.

**7P.62.9.009.0485**



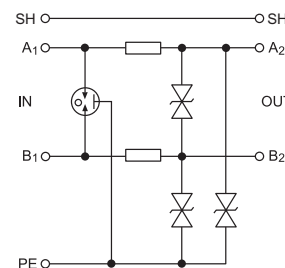
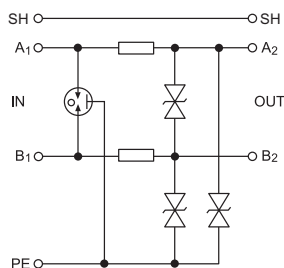
- SPD Typ 2+3
- Ochrona linii danych RS485, telekomunikacyjnych i innych linii Bus

**7P.62.9.036.0005**



- SPD Typ 2+3
- Ochrona systemów wykrywania pożaru, telekomunikacji i innych linii danych / linii Bus

7P.62  
Zaciski śrubowe (koszyczkowe)



Wymiary patrz str. 24

**Dane techniczne SPD**

Napięcie znamionowe ( $U_N$ )	V DC	6	24
Maksymalne napięcie robocze ( $U_C$ )	V DC	8.5	36
Prąd znamionowy ( $I_L$ )	A	0.5	0.5
C2 Znamionowy prąd wyładowczy (8/20 $\mu$ s) rdzeń-rdzeń ( $I_n$ )	kA	5	5
C2 Całkowity znamionowy prąd wyładowczy (8/20 $\mu$ s) rdzeń-PE (C)	kA	10	10
C2 Stopień ochrony przeciwprzepięciowej rdzeń-rdzeń przy $I_n$ ( $U_p$ )	V	18	50
C2 Stopień ochrony przeciwprzepięciowej rdzeń-PE przy $I_n$ ( $U_p$ )	V	30	65
C3 Stopień ochrony przeciwprzepięciowej rdzeń-rdzeń przy 1 kV/ $\mu$ s ( $U_p$ )	V	12	45
C3 Stopień ochrony przeciwprzepięciowej rdzeń-PE przy 1 kV/ $\mu$ s ( $U_p$ )	V	15	45
Czas zadziałania rdzeń-rdzeń/rdzeń-PE ( $t_a$ )	ns	1/1	1
Szeregowa rezystancja na rdzeń (R)	$\Omega$	1.6	1.6
Częstotliwość progowa rdzeń-rdzeń	MHz	1	4

**Dane ogólne**

Temperatura otoczenia - pracy	$^{\circ}$ C	-40...+70	
Stopień ochrony		IP 20	
Przekrój przewodu		Drut	Linka
	mm <sup>2</sup>	4	2.5
	AWG	12	14

Certyfikaty i dopuszczenia (wg typu)





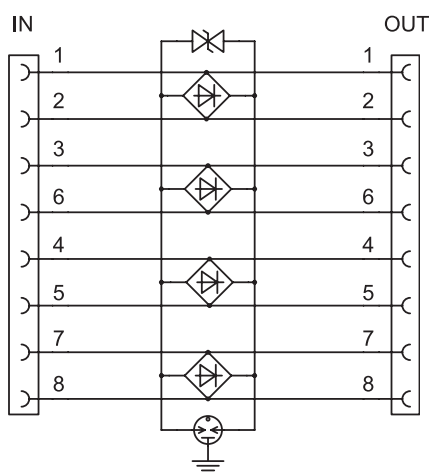
**Moduł przeciwprzepięciowy (SPD) do linii przesyłu danych dla Ethernet Cat. 6**

- Odpowiedni do sieci Ethernet, POE (Power over Ethernet) i systemów transmisji danych do 250 MHz
- Ochrona wszystkich par żył z minimalnym tłumieniem
- Aluminiowa obudowa i RJ45 z metalowymi ekranami
- W zestawie akcesoria do łatwego montażu w pobliżu urządzeń, które mają być zabezpieczone, granica LPZ 2-3 (Typ 3)
- Zgodność z EN 61643-21
- Do montażu na szynę DIN 35 mm

**7P.68.9.060.0600**



- Ethernet Cat 6 - 60 V
- Ekranowane złączki RJ45



Wymiary patrz str. 24

**Dane techniczne SPD**

Napięcie znamionowe instalacji ( $U_N$ )	V DC	48
Maksymalne napięcie robocze ( $U_C$ )	V DC	60
Prąd znamionowy ( $I_L$ )	mA	500
C2 Całkowity znamionowy prąd wyładowczy (8/20 $\mu$ s) linia - PG ( $I_n$ )	kA	1.6
C2 znamionowy prąd wyładowczy (8/20 $\mu$ s) linia-linia ( $I_n$ )	A	200
Stopień ochrony przeciwprzepięciowej linia-linia przy $I_n$ (C2) - ( $U_p$ )	V	130
Stopień ochrony przeciwprzepięciowej linia-PG przy $I_n$ (C2) - ( $U_p$ )	V	350
Stopień ochrony przeciwprzepięciowej linia-linia przy 1 kV/ $\mu$ s (C3) - ( $U_p$ )	V	130
Tłumienie wtrąceniowe przy 250 MHz	dB	< 2
Czas zadziałania	ns	1

**Dane ogólne**

Temperatura otoczenia - pracy	°C	-40...+80
Stopień ochrony		IP 20
Połączenie wejście-wyjście		Ekranowane RJ45/RJ45

**Certyfikaty i dopuszczenia (wg typu)**



## Kod zamówienia

Przykład: Seria 7P, moduł przepięciowy SPD, Typ 2, trójfazowy ( $U_c = 275\text{ V}$ ), 1 warystor + 1 zamknięty moduł iskiernika, zestyk zdalnej sygnalizacji stanu,  $I_n = 20\text{ kA}$

**7 P . 2 4 . 8 . 2 7 5 . 1 0 2 0**

### Seria

### Typ

- 0 = Połączony ogranicznik typu 1+2  
MOV+GDT, bez prądu upływu
- 1 = Typ 1+2 o wysokiej wydajności MOV
- 2 = Typ 2 ograniczniki przepięć
- 3 = Typ 3 ograniczniki przepięć
- 4 = Typ 2 ograniczniki przepięć bez prądu upływu
- 6 = SPD do linii przesyłu danych

### Obwód

- 1 = jednofazowy (1 warystor)
- 2 = jednofazowy (1 warystor + 1 iskiernik)
- 2 = zabezpieczone zestyki (SPD do linii przesyłu danych)
- 3 = trójfazowy (3 warystory)
- 4 = trójfazowy (3 warystory + 1 iskiernik)
- 5 = trójfazowy (4 warystory)
- 6 = 1 warystory + 1 iskiernik (7P.36)
- 7 = jednofazowy (2 warystory) Typ 2 (7P.27)
- 7 = jednofazowy (1 warystor + 1 iskiernik) Typ 3, do montażu na szynę DIN (7P.37)
- 8 = zabezpieczone zestyki (SPD do linii przesyłu danych)
- 9 = iskiernik N-PE do sieci trójfazowych
- 0 = moduł iskiernika

### Rodzaj zasilania

- 1 = N+PE połączenie  
(tylko dla pojedynczego modułu wymiennego iskiernika oraz 7P.09)
- 8 = AC (50/60 Hz)
- 9 = DC (Aplikacje PV i sieci danych)

### Napięcie zasilania

- 000 = N+PE połączenie do modułów iskiernikowych
- 009 = 8.5 V DC Maks. ( $U_c$ ) SPD Sieci danych SPD
- 036 = 36 V DC Maks. ( $U_c$ ) SPD Sieci danych SPD
- 060 = 60 V DC Maks. ( $U_c$ ) SPD do linii przesyłu danych
- 075 = 75 V AC Maks.
- 130 = 130 V AC Maks.
- 150 = 150 V AC Max (tylko T2)
- 440 = 440 V Maks. ( $U_c$ ) dla SPD Typ 2 (dla  $U_N = 400\text{ V AC}$ )
- 275 = 275 V Maks. dla SPD Typ 1+2 Niskie  $U_{pr}$  Typ 2 ( $U_c$ )  
(dla  $U_N = 230\text{--}240\text{ V AC}$ ) i Typ 3
- 260 = 260 V Maks. ( $U_c$ ) dla SPD Typ 1+2 (dla  $U_N = 230\text{--}240\text{ V AC}$ )
- 255 = 255 V Maks. ( $U_c$ ) dla SPD Typ 1, N+PE (7P.09)

### Znamionowy prąd wyładowczy

- 100 = 100 kA ( $I_{imp}$  Typ 1) tylko dla 7P.09, N-PE GDT for 7P.04
- 050 = 50 kA ( $I_{imp}$  Typ 1 N-PE GDT dla 7P.02)
- 025 = 25 kA ( $I_{imp}$  Typ 1+2)
- 020 = 20 kA ( $I_n$  Typ 2)
- 015 = 15 kA ( $I_n$  Typ 2)
- 012 = 12.5 kA ( $I_{imp}$  Typ 1+2)
- 003 = 3 kA  
( $I_n @ U_{oc}$  tylko dla 7P.36 i 7P.37)
- 005 = 5 kA ( $I_n @ U_{oc}$  dla 7P.31, 7P.32 i 7P.62)
- 006 = 6.25 kA ( $I_{imp}$  Typ 1+2)
- 007 = 7.5 kA ( $I_{imp}$  Typ 1+2)
- 107 = 7.5 kA ( $I_{imp}$  Typ 1+2) Zdalny wskaźnik statusu
- 012 = 12.5 kA ( $I_{imp}$  Typ 1+2)
- 112 = 12.5 kA ( $I_{imp}$  Typ 1+2) Zdalny wskaźnik statusu
- 485 = RS485 protokół Modbus (SPD sieci danych)
- 600 = Ethernet Cat 6 (Data line SPD)

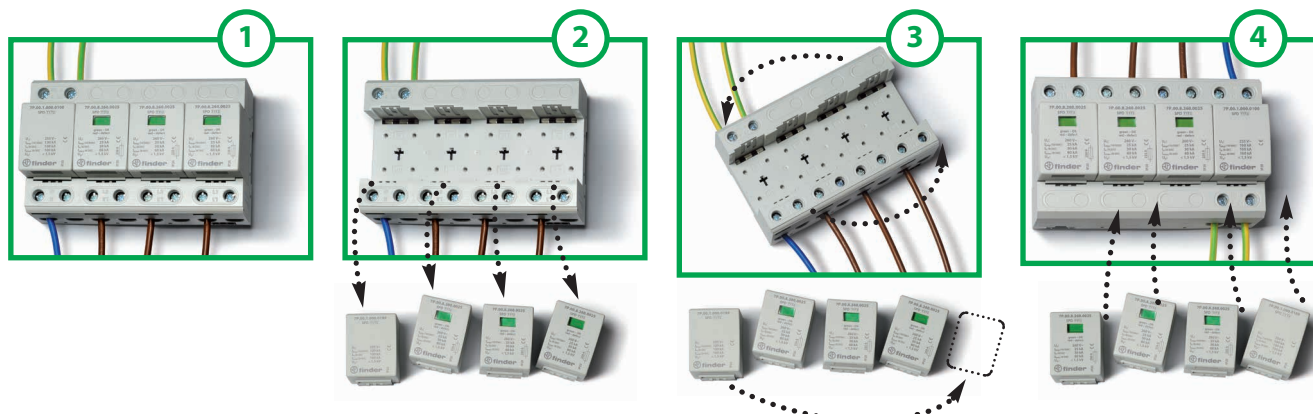
### Zestyk sygnalizacyjny

- 0 = bez zestyku (tylko niektóre SPD Typu 2 SPD i Data line)
- 1 = wbudowany zestyk sygnalizacyjny
- 2 = sygnalizacja akustyczna uszkodzenia (tylko dla 7P.36)

### Napięcie znamionowe PV SPD

- UCPV  $\geq 1.2 U_{oc}$  STC**
- 000 = 1050 V DC UCPV SPD T1+2 (7P.13.9), 1020 V DC UCPV PV SPD T2 (7P.23.9)
- 500 = 1500 V DC UCPV
- 750 = 750 V DC UCPV

## Możliwość montażu w odwrotnej pozycji



## Wymienne moduły



Wymienne wkłady warystora i iskiernika	7P.00.8.260.0025	7P.00.9.500.0012	7P.00.1.000.0050	7P.00.1.000.0100
	Warystor + GDT	Warystor + GDT	Iskiernik	Iskiernik
Maksymalne napięcie robocze ( $U_C/U_{CPV}$ ) V AC/DC	260/—	—/500	255/—	255/—
Prąd udarowy impuls (10/350 $\mu$ s) ( $I_{imp}$ ) kA	25	12.5	50	100
Znamionowy prąd wyładowczy (8/20 $\mu$ s) ( $I_n$ ) kA	30	30	50	100
Maksymalny prąd wyładowczy (8/20 $\mu$ s) ( $I_{max}$ ) kA	60	60	100	100
Napięciowy poziom ochrony ( $U_p$ ) kV	1.5	1.8	1.5	1.5
Prąd upływowy (przy 253 V AC i prądzie $I_{pe}$ ) uA	< 4	< 4	< 4	< 4
Czas zadziałania ( $t_a$ ) ns	100	25	100	100
Maksymalne zabezpieczenie nadprądowe	250 A gL/gG	—	—	—



Wymienne wkłady warystora i iskiernika	7P.00.8.275.0012	7P.00.1.255.0025	7P.10.8.275.0012	7P.10.1.000.0025
	Warystor + GDT	Iskiernik	Warystor	Iskiernik
Maksymalne napięcie robocze ( $U_C$ ) V AC/DC	275/—	255/—	275/—	255/—
Prąd udarowy impuls (10/350 $\mu$ s) ( $I_{imp}$ ) kA	12.5	25	12.5	25
Znamionowy prąd wyładowczy (8/20 $\mu$ s) ( $I_n$ ) kA	30	30	30	40
Maksymalny prąd wyładowczy (8/20 $\mu$ s) ( $I_{max}$ ) kA	60	60	60	60
Napięciowy poziom ochrony ( $U_p$ ) kV	1.5	1.5	1.5	1.5
Czas zadziałania ( $t_a$ ) ns	100	100	25	100
Maksymalne zabezpieczenie nadprądowe	160	160	160 A gL/gG	—



Wymienne wkłady warystora	7P.20.8.075.0015	7P.20.8.130.0015	7P.20.8.150.0015	7P.20.8.275.0020	7P.20.8.440.0020	7P.40.8.275.0020
	Warystor	Warystor	Warystor	Warystor	Warystor	Warystor + GDT
Maksymalne napięcie robocze ( $U_C$ ) V AC/DC	75/100	130/170	150/—	275/350	440/585	275/—
Prąd udarowy impuls (8/20 $\mu$ s) ( $I_n$ ) kA	15	15	15	20	20	20
Maksymalny prąd wyładowczy (8/20 $\mu$ s) ( $I_{max}$ ) kA	40	40	40	40	40	25
Napięciowy poziom ochrony ( $U_p$ ) kV	0.4	0.7	0.74	1.35	1.9	1.2
Czas zadziałania ( $t_a$ ) ns	25	25	25	25	25	100
Maksymalne zabezpieczenie nadprądowe	160 A gL/gG	160 A gL/gG	160 A gL/gG	160 A gL/gG	125 A gL/gG	125 A gL/gG



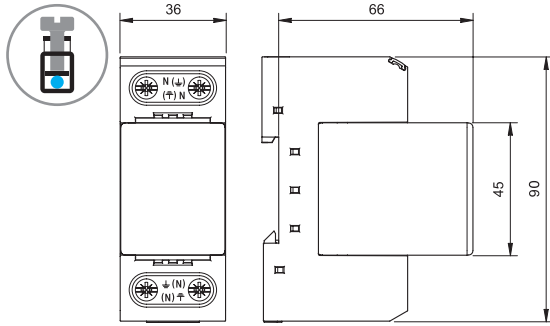
Wymienne wkłady warystora	7P.20.9.375.0020	7P.20.9.500.0015	7P.20.9.750.0015
	Warystor	Warystor	Warystor
Maksymalne napięcie robocze ( $U_C/U_{CPV}$ ) V AC/DC	—/375	—/510	—/750
Znamionowy prąd wyładowczy (8/20 $\mu$ s) ( $I_n$ ) kA	20	15	15
Maksymalny prąd wyładowczy (8/20 $\mu$ s) ( $I_{max}$ ) kA	40	40	40
Napięciowy poziom ochrony ( $U_p$ ) kV	1.8	2	3.2
Czas zadziałania ( $t_a$ ) ns	25	25	25
Maksymalne zabezpieczenie nadprądowe	—	—	—

Wymienne wkłady warystora	7P.20.1.000.0020	7P.40.1.000.0020
	Iskiernik	Iskiernik
Maksymalne napięcie robocze ( $U_C/U_{CPV}$ ) V AC/DC	255/—	255/—
Znamionowy prąd wyładowczy (8/20 $\mu$ s) ( $I_n$ ) kA	20	20
Maksymalny prąd wyładowczy (8/20 $\mu$ s) ( $I_{max}$ ) kA	40	40
Napięciowy poziom ochrony ( $U_p$ ) kV	1.5	1.5
Czas zadziałania ( $t_a$ ) ns	100	100
Maksymalne zabezpieczenie nadprądowe	—	—

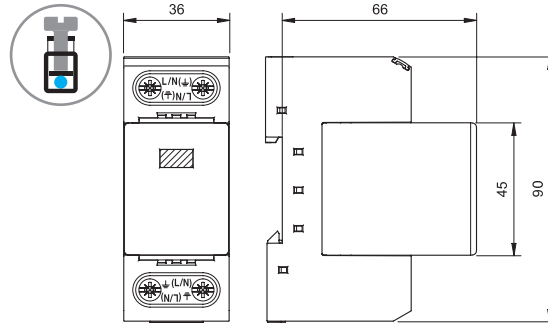
Przepięcie dorywcze (TOV)		7P.32, 7P.36, 7P.37
Przepięcie przejściowe 5 s L-N ( $U_{TOV}$ ) V		335
Przepięcie przejściowe 5 s L-PE ( $U_{TOV}$ ) V		400
Przepięcie przejściowe 200 ms L-PE ( $U_{TOV}$ ) V		1430

## Wymiary

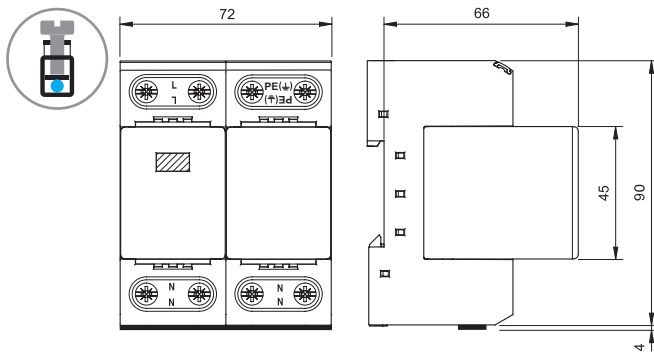
Typ 7P.09  
Zaciski śrubowe (koszyczkowe)



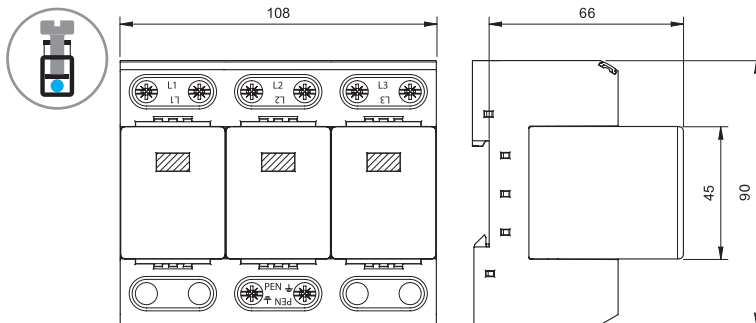
Typ 7P.01  
Zaciski śrubowe (koszyczkowe)



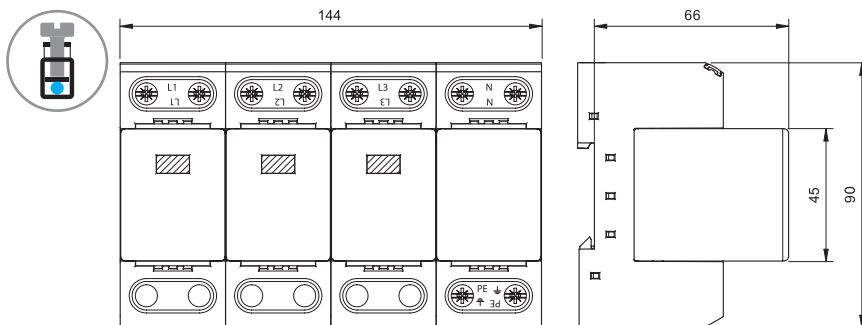
Typ 7P.02  
Zaciski śrubowe (koszyczkowe)



Typ 7P.03  
Zaciski śrubowe (koszyczkowe)

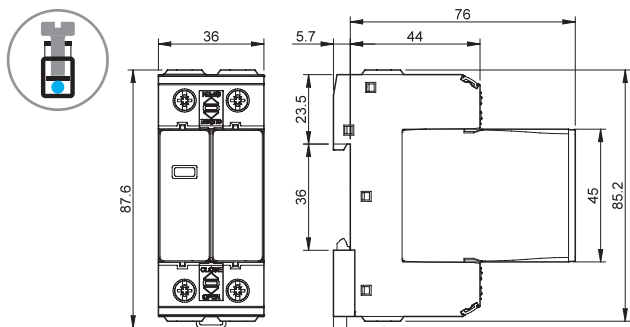


Typ 7P.04  
Zaciski śrubowe (koszyczkowe)

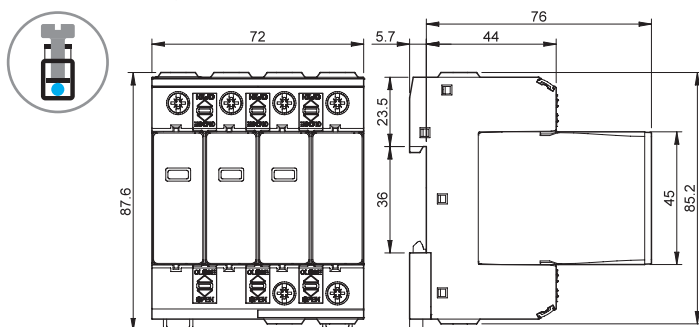


## Wymiary

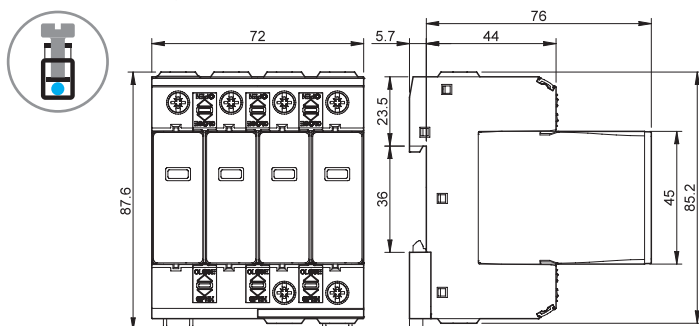
Typ 7P.02.8.275.1012  
Zaciski śrubowe (koszyczkowe)



Typ 7P.04.8.275.1012  
Zaciski śrubowe (koszyczkowe)



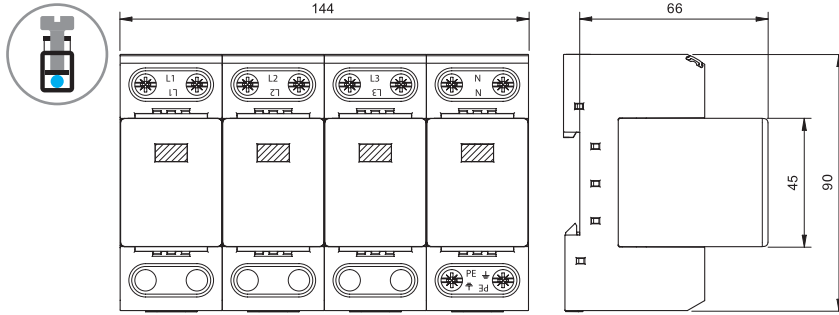
Typ 7P.05.8.275.1012  
Zaciski śrubowe (koszyczkowe)



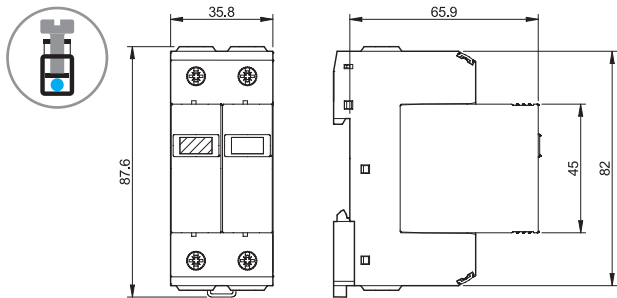
E

## Wymiary

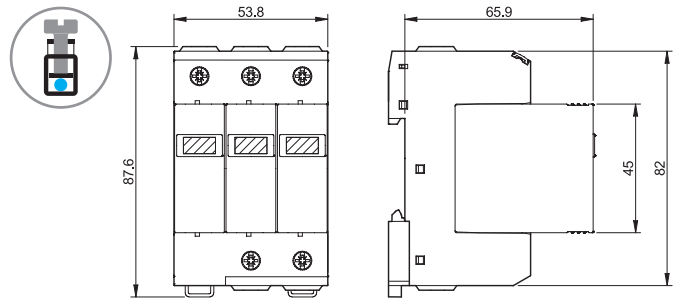
Typ 7P.05  
Zaciski śrubowe (koszyczkowe)



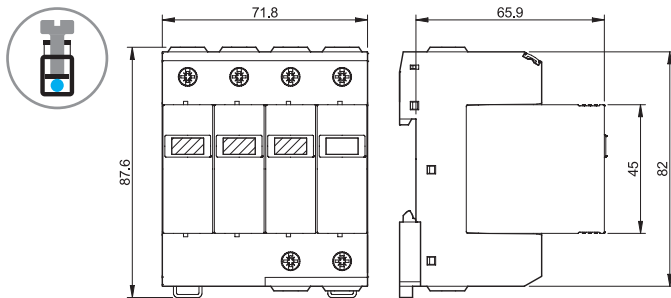
Typ 7P.12  
Zaciski śrubowe (koszyczkowe)



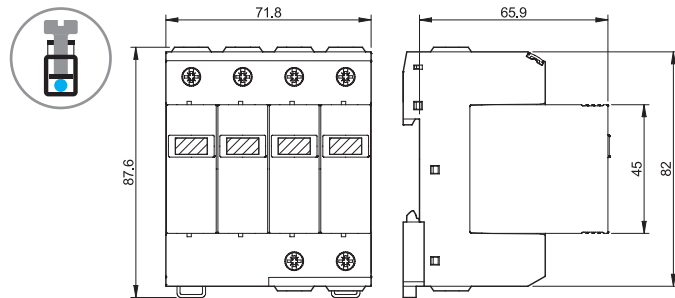
Typ 7P.13  
Zaciski śrubowe (koszyczkowe)



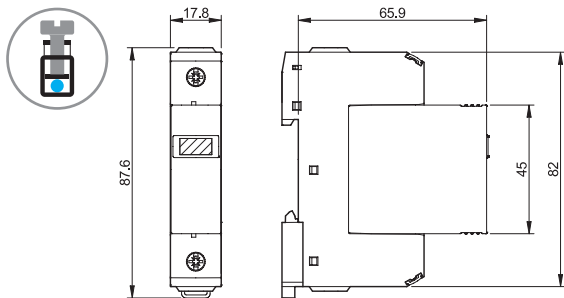
Typ 7P.14  
Zaciski śrubowe (koszyczkowe)



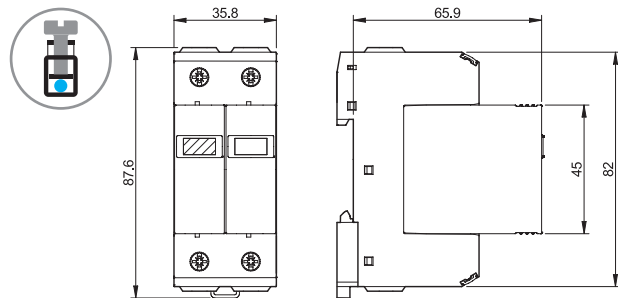
Typ 7P.15  
Zaciski śrubowe (koszyczkowe)



Typ 7P.21  
Zaciski śrubowe (koszyczkowe)

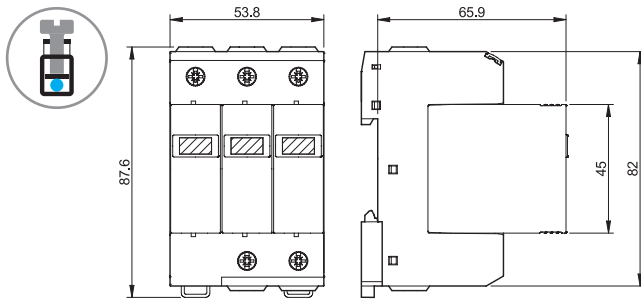


Typ 7P.22/7P.27/7P.42  
Zaciski śrubowe (koszyczkowe)

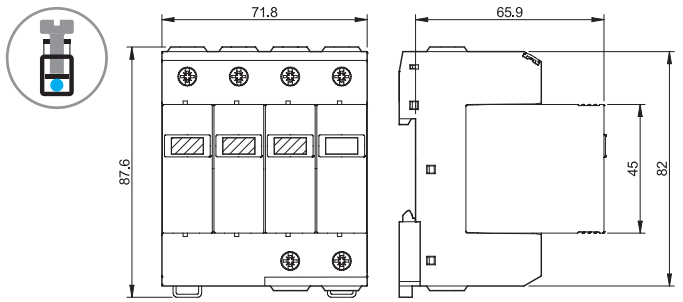


## Wymiary

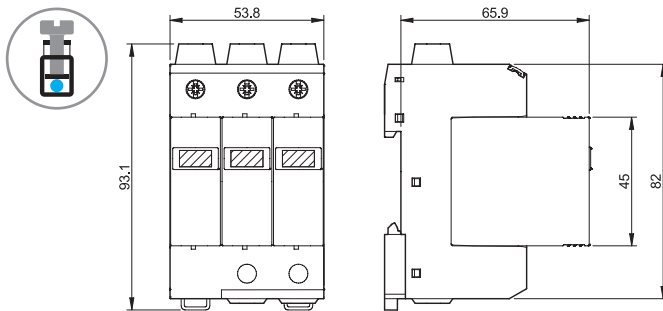
Typ 7P.23.8/7P.43  
Zaciski śrubowe (koszyczkowe)



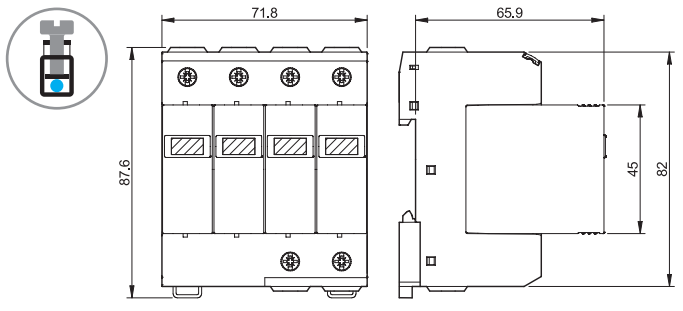
Typ 7P.24/7P.44  
Zaciski śrubowe (koszyczkowe)



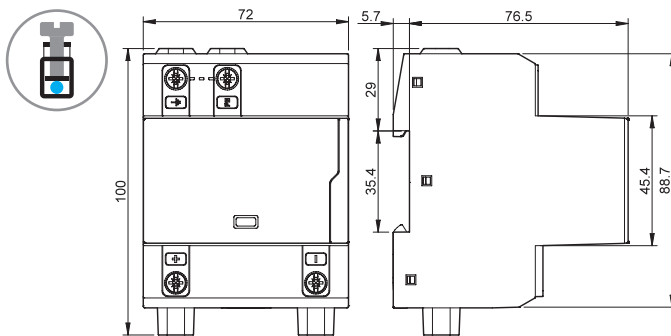
Typ 7P.23.9  
Zaciski śrubowe (koszyczkowe)



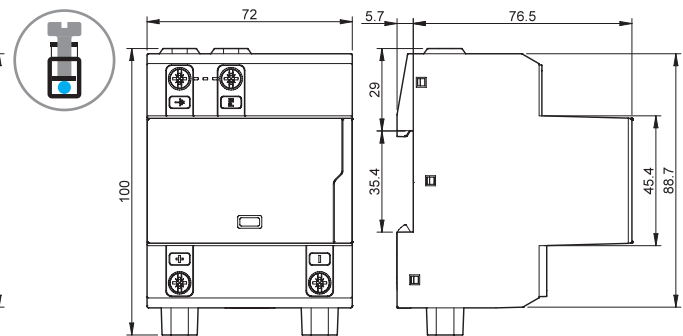
Typ 7P.25/7P.45  
Zaciski śrubowe (koszyczkowe)



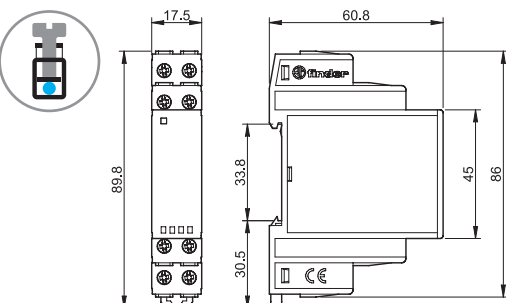
Typ 7P.13.9.000.x006  
Zaciski śrubowe (koszyczkowe)



Typ 7P.13.9.500.x006  
Zaciski śrubowe (koszyczkowe)



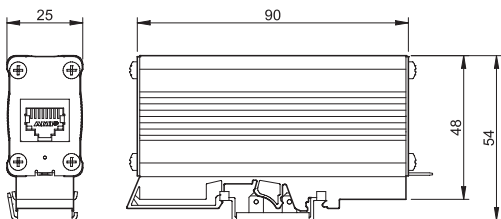
Typ 7P.37.8.275.1003  
Zaciski śrubowe (koszyczkowe)



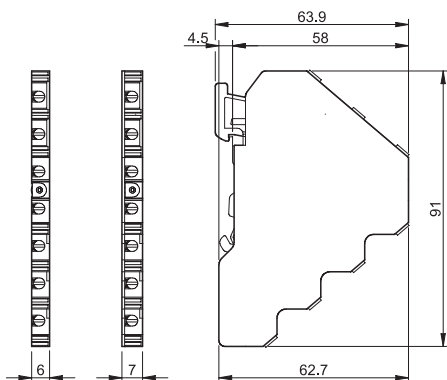
E

## Wymiary

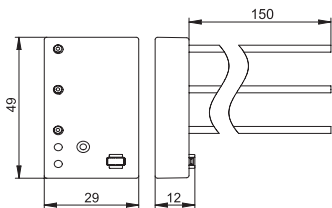
Typ 7P.68.9.060.0600



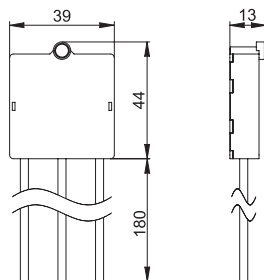
Typ 7P.62.9.036.0005/7P.62.9.009.0485  
Zaciski śrubowe (koszyzkowe)



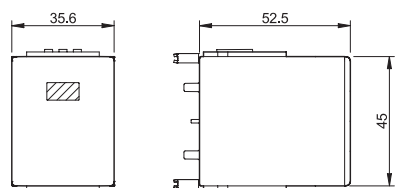
Typ  
7P.36.8.275.2003



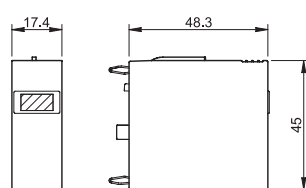
Typ  
7P.31.8.275.0005/7P.32.8.275.0005



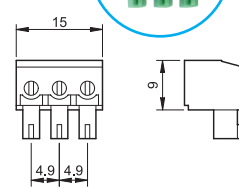
Typ 7P.00  
Moduł wymienny



Typ 7P.10/20/40  
Moduł wymienny



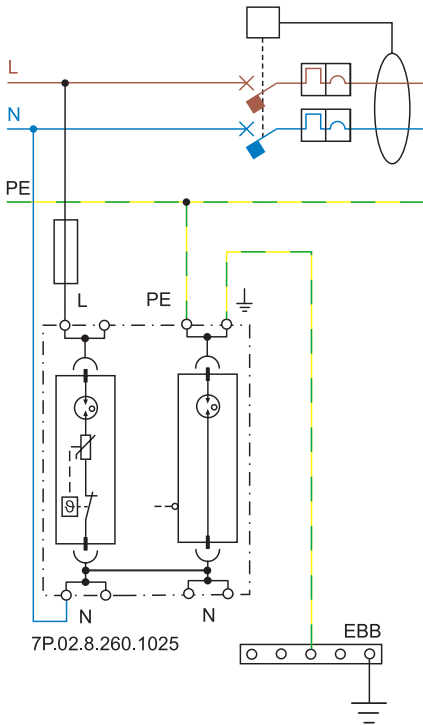
07P.01  
Złącze



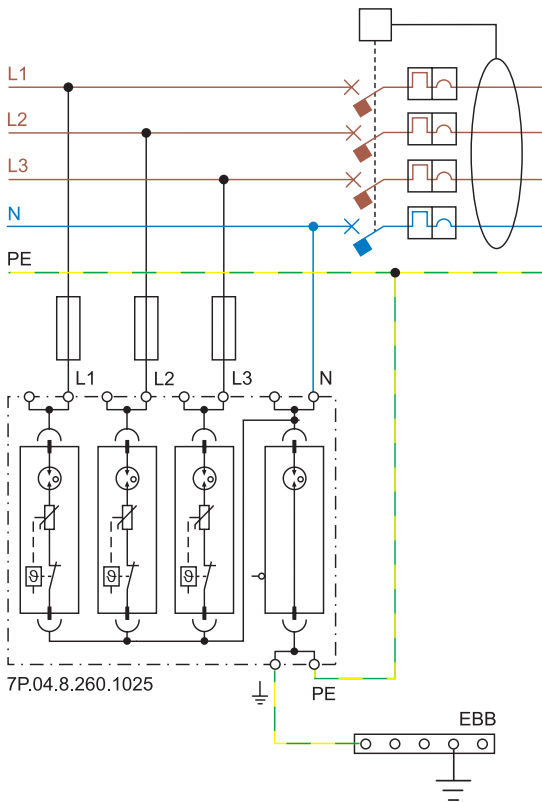


Przykład instalacji - SPD Typ 1 + 2

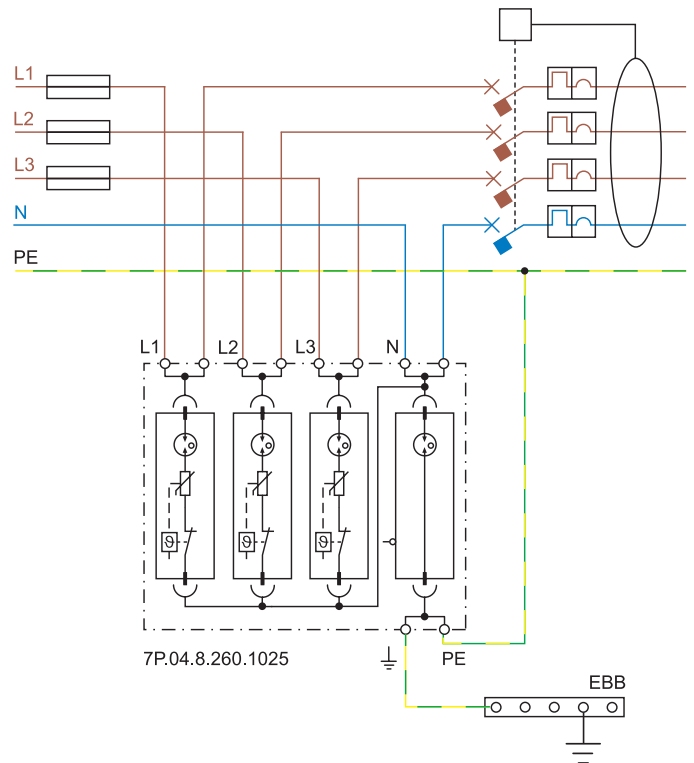
TT- SIEĆ JEDNOFAZOWA SPD PRZED WYŁĄCZNIKIEM RCD



TT - SIEĆ TRÓJFAZOWA SPD PRZED WYŁĄCZNIKIEM RCD

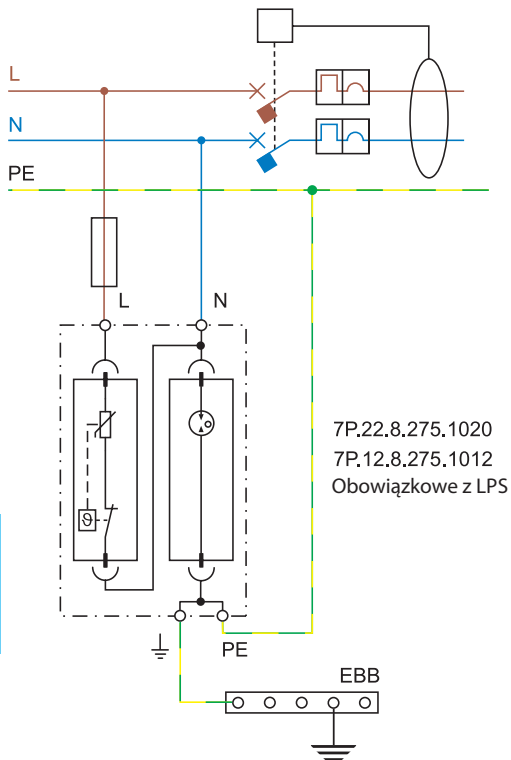


Schematy połączeń szeregowych (V-shape) (bezpiecznik maks. = 125 A)

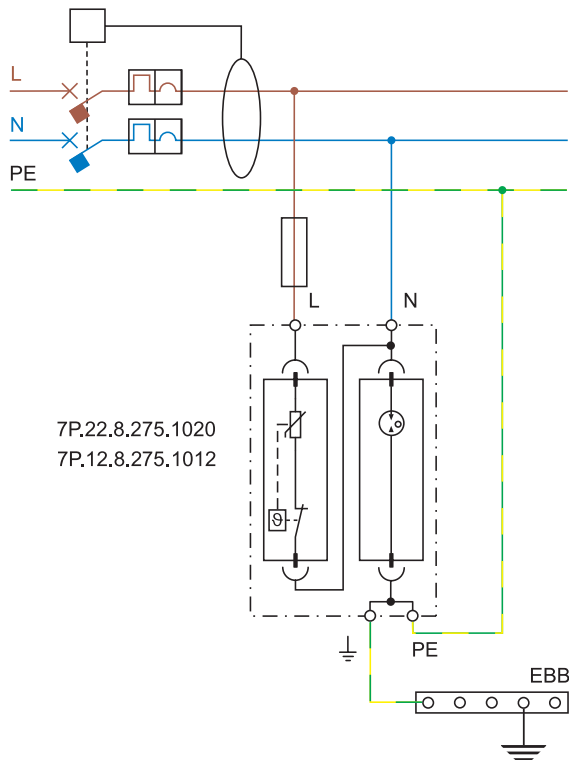


Przykłady instalacji - SPD Typ 1 i Typ 2 - jednofazowe

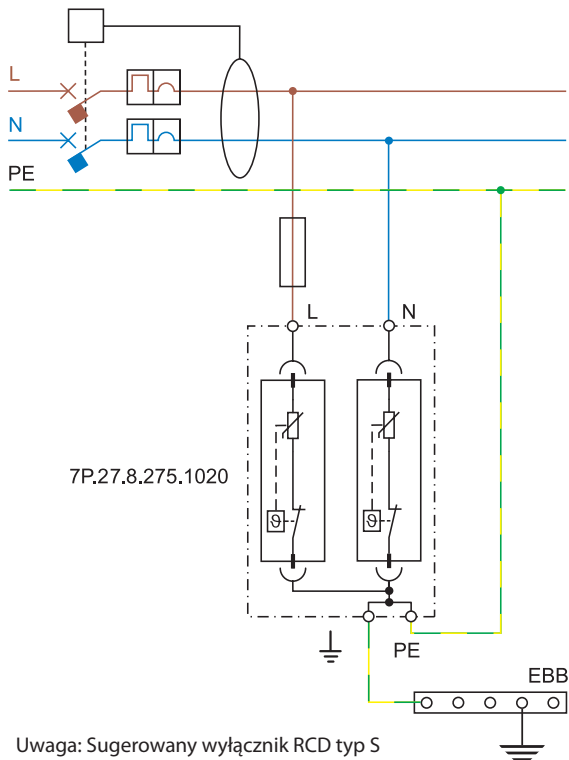
TT - SIEĆ JEDNOFAZOWA SPD PRZED WYŁĄCZNIKIEM RCD



TT LUB TN - S JEDNOFAZOWA SIEĆ - SPD ZA WYŁĄCZNIKIEM RCD



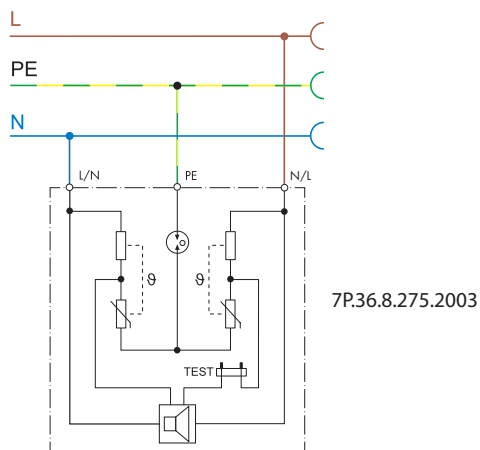
TN - S SIEĆ JEDNOFAZOWA - SPD ZA WYŁĄCZNIKIEM RCD



Uwaga: Sugerowany wyłącznik RCD typ S

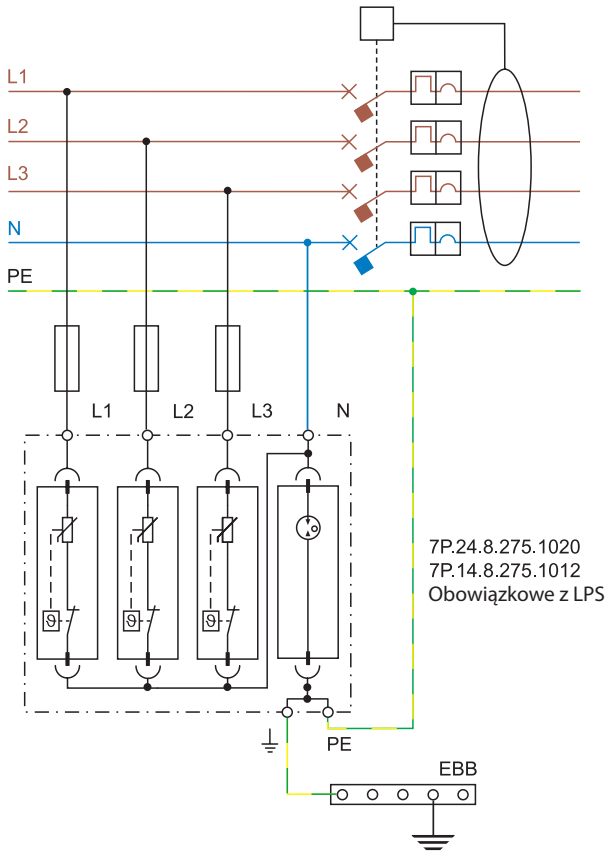
Przykład instalacji - SPD Typ 3

TT LUB TN-S JEDNOFAZOWA SIEĆ - DOŁĄCZONY DO ZACISKÓW GNIAZD

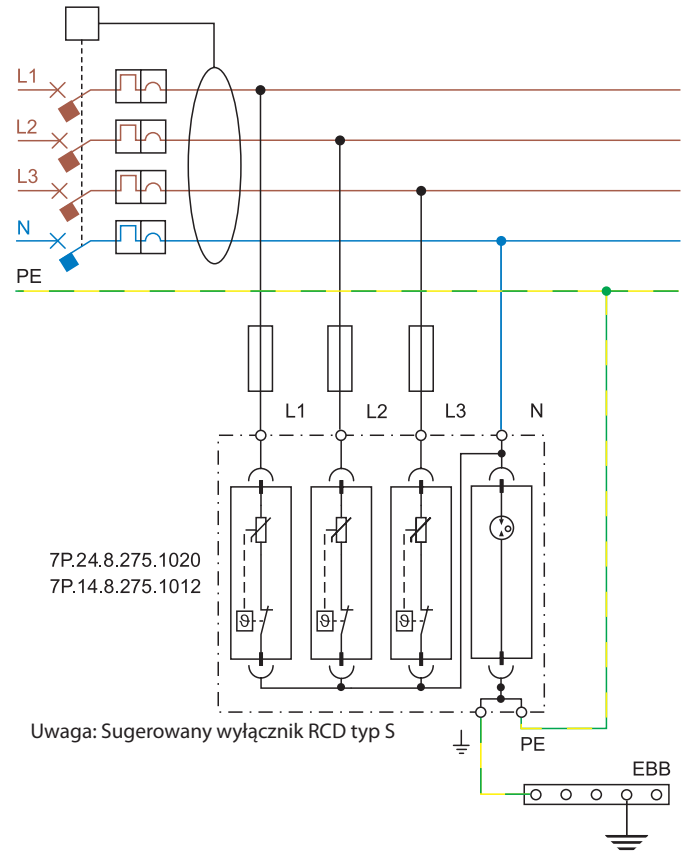


Przykłady instalacji - SPD Typ 1 i Typ 2 - trójfazowe

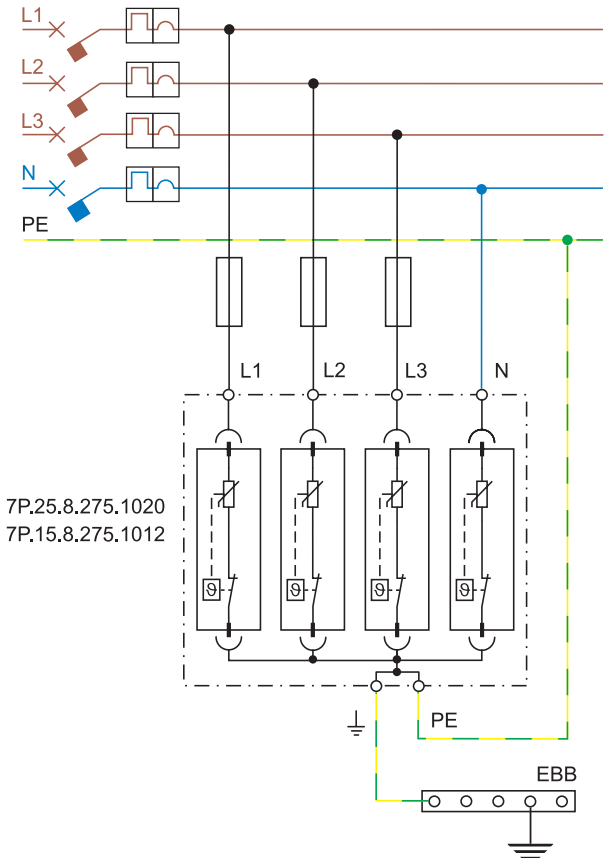
TT - SIEĆ TRÓJFAZOWA SPD PRZED WYŁĄCZNIKIEM RCD



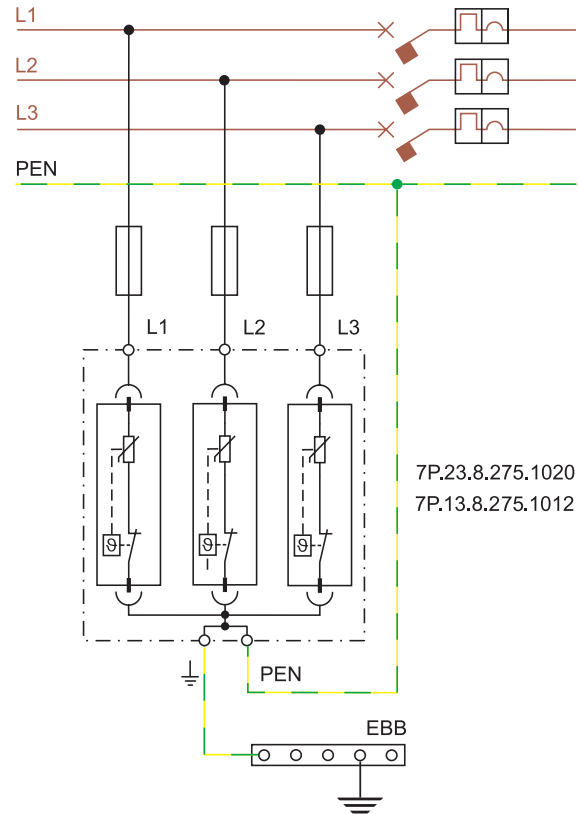
TT LUB TN - S TRÓJFAZOWA SIEĆ - SPD ZA WYŁĄCZNIKIEM RCD



TN - S TRÓJFAZOWY - SPD ZA WYŁĄCZNIKIEM NADPRĄDOWYM



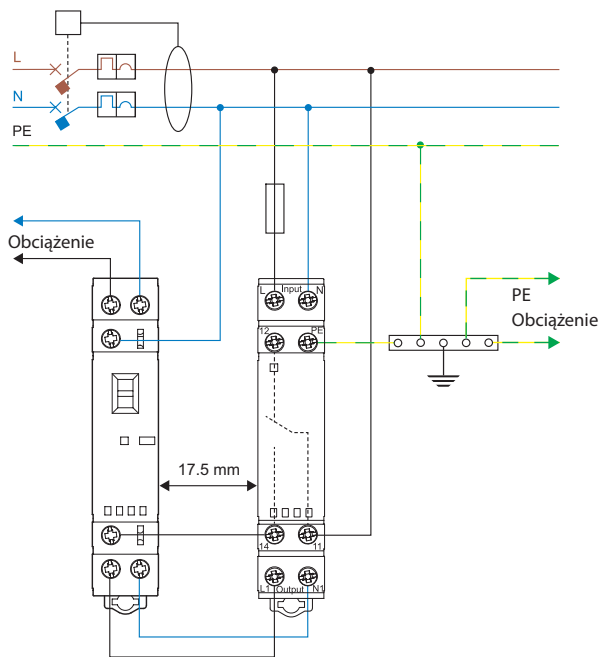
TN - C SIEĆ TRÓJFAZOWA - SPD PRZED WYŁĄCZNIKIEM NADPRĄDOWYM



**Przykład instalacji - SPD Typ 3 jednofazowy**

TT LUB TN - S JEDNOFAZOWA SIEĆ - SPD ZA WYŁĄCZNIKIEM RCD

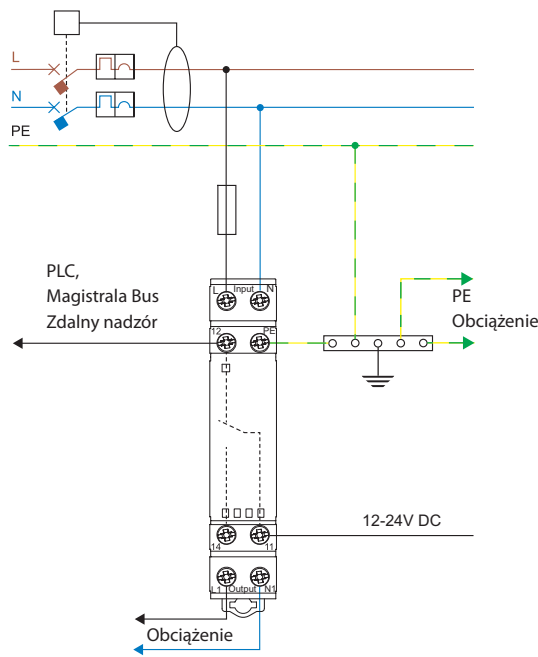
Połączenie szeregowe



22.32.0.230.X440 7P.37.8.275.1003

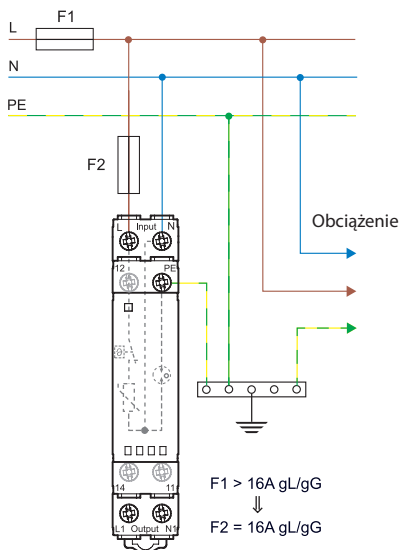
TT LUB TN-S JEDNOFAZOWA SIEĆ - SPD ZA WYŁĄCZNIKIEM RCD

Połączenie szeregowe + przewód BUS



7P.37.8.275.1003

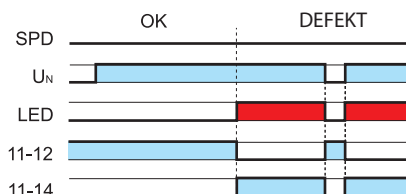
TT, TN - S JEDNOFAZOWA SIEĆ: połączenie równoległe



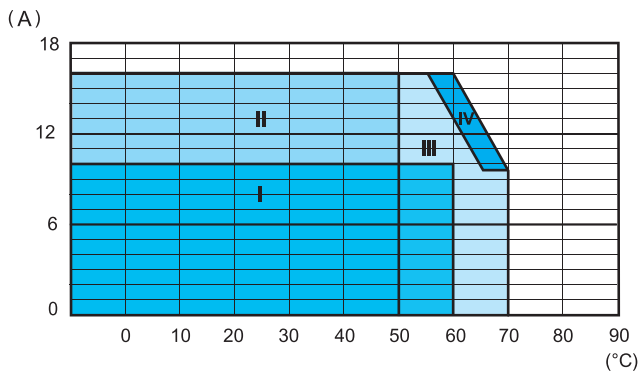
F1 > 16A gL/gG  
↓  
F2 = 16A gL/gG

**Funkcje**

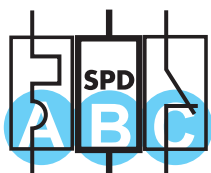
Lokalny wizualny wskaźnik LED i zdalny wskaźnik zadziałania warystora



L7P Wykres temperatury/prądu dla modelu 7P.37

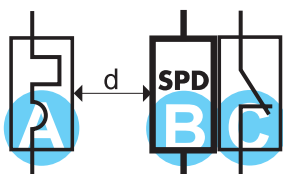


**Strefa I: Moduł przeciwprzepięciowy (SPD) i pozostałe urządzenia zamontowane w grupie (bez odstępu)**



- A** MCB = B10A, C10A
- B** 7P.37.8.275.1003
- C** 22.32.0.xxx.x4x0

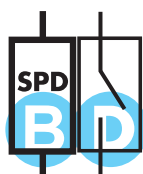
**Strefa II: Moduł przeciwprzepięciowy (SPD) zamontowany z odstępem, przynajmniej z jednej strony, od elementów wytwarzających ciepło podczas pracy (odstęp 17.5 mm)**



- A** MCB = B16A, C16A
- B** 7P.37.8.275.1003
- C** 22.32.0.xxx.x4x0
- d** 17.5 mm

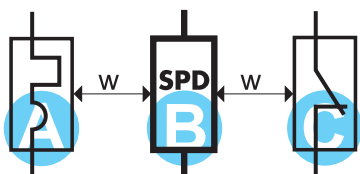


- A** MCB = B16A, C16A
- B** 7P.37.8.275.1003



- B** 7P.37.8.275.1003
- D** 22.32.0.xxx.x3x0  
22.32.0.xxx.x4x0

**Strefa III: Moduł przeciwprzepięciowy (SPD) zamontowany z odstępem, przynajmniej z jednej strony, od elementów wytwarzających ciepło podczas pracy (odstęp 17.5 mm)**



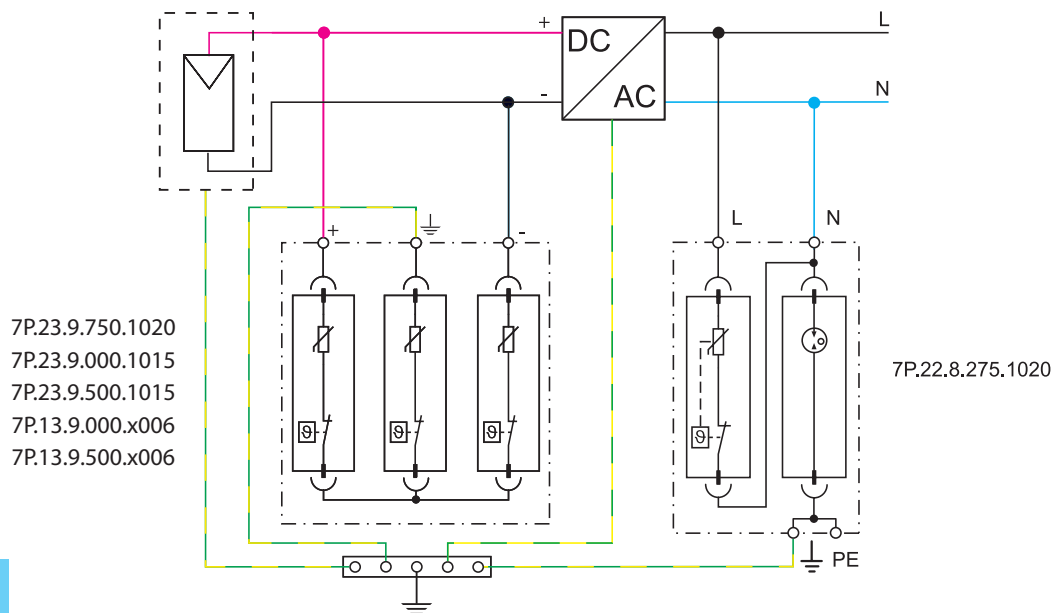
- A** MCB = B16A, C16A
- B** 7P.37.8.275.1003
- C** 22.32.0.xxx.x4x0
- W** 20 mm

**Strefa IV: Moduł przeciwprzepięciowy (SPD) zamontowany osobno na wolnym powietrzu (bez znaczącego wpływu pobliskich urządzeń)**



- B** 7P.37.8.275.1003

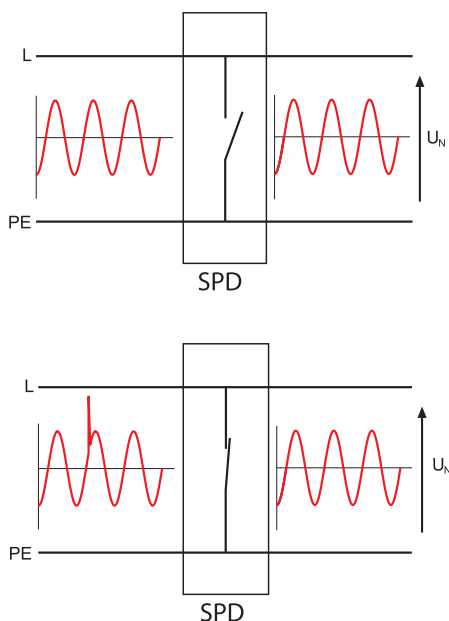
Przykłady instalacji systemów fotowoltaicznych



E

### OCHRONNIKI NAPIĘCIOWE

Ochronniki przeciwprzepięciowe czyli SPD (Surge Protection Devices) instalowane są w sieciach energetycznych dla ochrony osób, instalacji i urządzeń przed niepożądanymi, krótkimi i impulsowymi przepięciami. Przepięcia te, będące stanami nieustalonymi i przejściowymi, powodowane są przez: bliskie lub odległe wyładowania atmosferyczne do sieci zasilającej lub w podłoże, napięcia indukowane przez sąsiednie przewody przy sterowaniu fazowym, przebiegi przełączeniowe indukcyjności, pola magnetyczne znacznych prądów rozruchowych przy włączaniu dużych silników czy przy włączaniu kondensatorów kompensacyjnych. SPD można opisać jako przełącznik, który jest podłączony równoległe do linii zasilającej ochranianego systemu. Przy nominalnym napięciu sieciowym (np. 230V) SPD jest jak otwarty styk, posiadający bardzo wysoką impedancję (prawie nieskończoną). Jednak w warunkach przekroczenia napięcia impedancja gwałtownie spada niemal do 0 Ω. Faktycznie dotyczy to zwarc występujących w linii zasilania i bezpośredniego odprowadzania przepięcia do ziemi. W ten sposób obwód zasilający jest chroniony kiedy zainstalowane jest SPD. Kiedy napięcie powróci do poziomu nominalnego, impedancja SPD gwałtownie wzrasta i powraca do stanu rozwartego styku.



Rysunek 1: Idealne zadziałanie SPD

### Technologie SPD

Ochronniki przepięciowe Finder wykorzystują warystory lub iskierniki. Warystor: warystor funkcjonuje do napięcia znamionowego jak wysokoomowy opór. Po przekroczeniu napięcia znamionowego i po krótkim czasie zadziałania (czas formatowania) warystor staje się niskoomowy. W ten sposób warystor ma zastosowanie w obwodzie zwarciovym z przepięciem na zaciskach. Warystor ulega zużyciu ze względu na nieduży prąd upływu przy napięciu znamionowym oraz wraz z ilością zadziałań. Z każdym pojawiającym się przepięciem prąd upływu wzrasta i przyspiesza zużycie urządzenia - co w końcu zostaje zasygnalizowane zmianą koloru wskaźnika z zielonego na czerwony.

**Iskiernik:** składa się z dwóch elektrod umieszczonych naprzeciw siebie oddzielonych powietrzem lub innym gazem. Kiedy wystąpi przepięcie, pomiędzy elektrodami powstaje łuk elektryczny i ogranicza prąd przepięcia do niskiego i stałego poziomu. Łuk wygasa tylko jeśli prąd przepięcia spadnie poniżej poziomu ok. 10 A. Wypełnienie gazem gwarantuje stały poziom gaszenia łuku dzięki kontrolowanemu środowisku, niezależnemu od ciśnienia atmosferycznego, wilgotności czy zanieczyszczeń występujących w powietrzu. Jednakże występuje opóźnienie zanim pojawi się łuk przy przepięciu. Zależy to od wielkości przepięcia i szybkości narastania. Dlatego poziomy ochrony mogą się różnić, jednak gwarantowany jest poziom poniżej  $U_p$ .

Komponent	Symbol	Prąd upływu	Rozpraszanie energii	Czas zadziałania	Charakterystyka napięcie/prąd
Stan idealny		0	Wysokie	Szybki	
Iskiernik		0	Wysokie	Średni	
Warystor		Bardzo niski	Średnie	Szybki	

Rysunek 2: Charakterystyka elementów SPD.

### Kategorie przepięciowe

Dokonując wyboru SPD musimy zwrócić szczególną uwagę na Nominalną Wartość Impulsu Napięcia dla SPD w odniesieniu do sprzętu podlegającego ochronie. To z kolei wiąże się z instalacją odpowiedniej kategorii (kategoria przepięciowa). Kategorie instalacyjne opisane są w IEC 60664-1, które dla instalacji 230/400 V zalecane są jak poniżej:

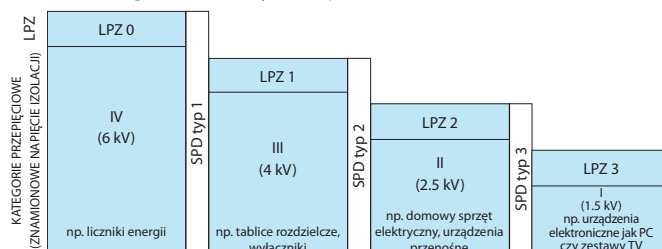
- **Kategoria przepięciowa I:** 1.5 kV dla urządzeń "szczególnie wrażliwych" (np. urządzenia elektroniczne jak komputery, zestawy telewizyjne);
- **Kategoria przepięciowa II:** 2.5 kV dla urządzeń użytkowych odpornych na "zwykłe" impulsy napięciowe (np. domowe urządzenia elektryczne, sprzęt przenośny);
- **Kategoria przepięciowa III:** 4 kV dla elementów stanowiących część instalacji elektrycznej (np. rozdzielnice, przełączniki);
- **Kategoria przepięciowa IV:** 6 kV dla urządzeń zainstalowanych bezpośrednio na lub w pobliżu przyłącza elektrycznego (np. liczniki energii).

### Strefy ochrony przed wyładowaniami atmosferycznymi i zalecenia instalacyjne

Międzynarodowe standardy określają kilka stopni stref ochrony przed wyładowaniami (Lightning Protection Zones) LPZ.

- LPZ 0A: Obszar (strefa) zagrożony przez bezpośrednie wyładowania i pełne pola magnetyczne błyskawicy oraz jej pełny prąd.
- LPZ 0B: Obszar (strefa) zabezpieczony przed bezpośrednimi wyładowaniami, ale narażony na pełne pole elektromagnetyczne wyładowania i jego przynależnego prądu.
- LPZ 1: Obszar (strefa) wewnątrz budynku dlatego nienarażony na bezpośrednie wyładowanie atmosferyczne, w którym prądy udarowe poprzez podział prądu i przez SPD są ograniczone do właściwych dla strefy. Obszar ten na przejściu ze strefy LPZ 0A i LPZ 0B jest chroniony przez ochronniki przepięciowe (SPD) typ 1.
- LPZ 2: Obszar (strefa), zazwyczaj pojedyncze pomieszczenie, w którym prądy udarowe są dalej ograniczane na jego granicy przez podział prądu i dodatkowe SPD. Obszar na przejściu od LPZ 1 jest chroniony przez ochronniki (SPD) typ 2.
- LPZ 3: Obszar (strefa) wewnątrz pomieszczenia, w którym prądy udarowe poprzez podział prądu i dodatkowe dalsze SPD na krótkich przewodach i w bezpośredniej bliskości zagrożonych urządzeń są dalej ograniczane.

Obszar ten na przejściu z LPZ 2 jest chroniony przez ochronniki (SPD) typ 3. Poniższa ilustracja (Schemat 3, nie dotyczy każdego przypadku) pokazuje to jak następuje przejście z jednej strefy ochrony do kolejnych poprzez instalację SPD. SPD Typ 1 musi być połączony powyżej systemu, w miejscu przyłączy zasilających. Jako alternatywę możemy zastosować ochronę SPD Typ 1+2. Uziom powinien mieć minimalny przekrój 6 mm<sup>2</sup> dla SPD Typ 1, 4 mm<sup>2</sup> dla SPD Typ 2 i 1.5 mm<sup>2</sup> dla SPD Typ 3 (jeśli budynek posiada LPS - system ochrony odgromowej - należy odnieść się do normy CEI 81-10/4 w celu właściwego dobrania wymiaru przewodów).

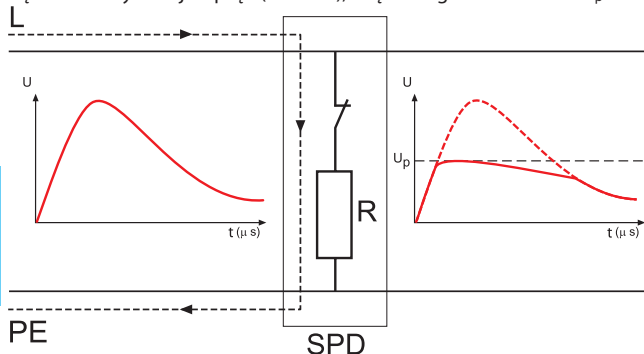


Rysunek 3: Typowe zależności pomiędzy Strefami ochrony przed wyładowaniami, kategoriami przepięciowymi a typami SPD

**Wartości znamionowe i oznaczenia wspólne dla wszystkich SPD**

**[U<sub>c</sub>] Maksymalne napięcie ciągłe:** Przy tym napięciu SPD gwarantuje status "otwartego zestyku". To napięcie jest zwyczajowo przynajmniej równe nominalnemu napięciu zasilania (UN) +10%. Dla SPD Findera, UC wynosi 275 V.

**[U<sub>p</sub>] Stopień ochrony przeciwprzepięciowej:** Jest to najwyższy poziom do jakiego wzrosło napięcie w czasie zadziałania zabezpieczenia. Dla przykładu, dla SPD Findera Typu 2 oznacza to, że przepięcie 4 kV zostanie przez to urządzenie ograniczone do 1.2 kV. Oznacza to, że urządzenia elektroniczne takie, jak komputery, telewizory, odtwarzacze, itp. są chronione - ponieważ ich własne zabezpieczenia chronią przed przepięciami do 1.5 kV. Dla lepszego zrozumienia działania można przyjąć, że SPD jest łącznikiem wpiętym szeregowo o bardzo niskiej rezystancji. W przypadku przepięcia styk się zwiera i cały prąd przepływa przez rezystor. Zgodnie z prawem Ohma napięcie przepływające przez przewodnik będzie to rezystancja x prąd ( $V = R \times I$ ), i będzie ograniczone do  $<U_p$ .



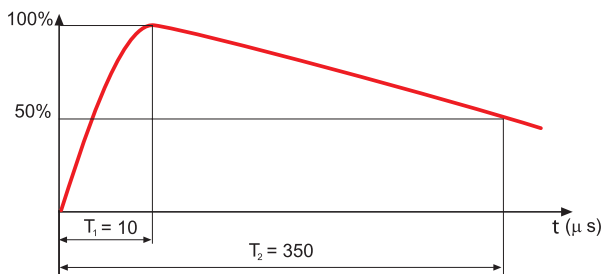
Rysunek 4: Działanie ogranicznika

**Odporność na zwarcia:** Dalsza charakterystyka, normalnie nie umieszczana na produkcie ale istotna dla jego poprawnej instalacji, to odporność na zwarcia przy maksymalnej ochronie przeciwprzepięciowej. Jest to maksymalny prąd zwarciowy, jaki może wytrzymać SPD, kiedy jest zainstalowany z dodatkowymi urządzeniami chroniącymi przed wzrostem prądu - jak bezpieczniki zgodne z wartością podaną dla SPD. Co oznacza, że maksymalny przewidziany prąd zwarciowy systemu w miejscu instalacji SPD nie może przekroczyć tej wartości.

**Wartości znamionowe i oznaczenia dla SPD Typ 1**

SPD Typ 1 musi być połączony powyżej systemu, w miejscu przyłączy zasilających. SPD ochraniają budynek i ludzi przed ryzykiem bezpośredniego wyładowania atmosferycznego (pożar i śmierć) i określane są następującymi parametrami:

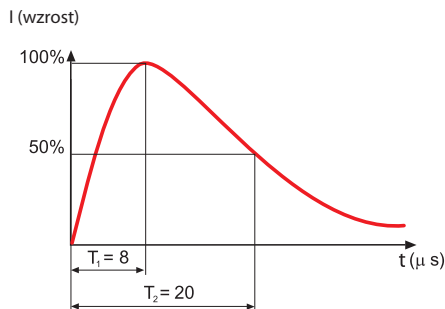
**[I<sub>imp</sub>10/350] Prąd impulsowy:** I<sub>imp</sub> odnosi się do wartości szczytowej 20/350 μs fali impulsu prądowego. Taka fala reprezentuje bezpośrednie wyładowanie atmosferyczne i służy do testów sprawności urządzeń SPD typu 1.



Rysunek 5: 10/350 μs fala prądowa

Porównanie fal ze schematu 5 i 6 pokazuje jak wiele więcej energii kontroluje SPD.

**[I<sub>n</sub>8/20] Znamionowy prąd wyładowczy:** Prąd szczytowy (i kształt fali) dla SPD według warunków opisanych w normie EN62305 dla zobrazowania fali prądowej spowodowanej przez wyładowanie atmosferyczne do linii zasilającej.



Rysunek 6: 8/20 μs fala prądowa

**Wartości znamionowe i oznaczenia dla SPD Typ 2**

Urządzenia SPD Typ 2 są przeznaczone do niwelowania przepięć z obwodów zasilania, które nie są narażone na bezpośrednie wyładowanie atmosferyczne. SPD Typu 2 są podłączane poniżej SPD Typu 1 lub Typu 1+2 (minimalna odległość 1m) i chronią maszyny i narzędzia podłączone do uziemiania, dzięki czemu zapobiegają stratom finansowym. Parametry SPD Typ 2:

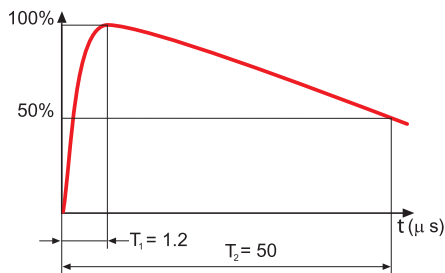
**[I<sub>n</sub>8/20] Znamionowy prąd wyładowczy:** Prąd szczytowy (i kształt fali) dla SPD według warunków opisanych w normie EN62305 dla zobrazowania fali prądowej spowodowanej przez wyładowanie atmosferyczne do linii zasilającej.

**[I<sub>max</sub>8/20] Maksymalny prąd wyładowczy:** Szczytowa wartość najwyższego prądu 8/20 s fali, którą SPD może rozładować przynajmniej raz bez uszkodzenia.

**Wartości znamionowe i oznaczenia dla SPD Typ 3**

Urządzenia SPD typu 3 służą do ochrony odbiorcy końcowego przed przepięciami. Mogą być instalowane w sieciach zasilania, w których zamontowane są już SPD typów 1 i/lub 2. Mogą zostać zamontowane w stałych gniazdkach lub listwach zasilających i posiadają następujące parametry techniczne.

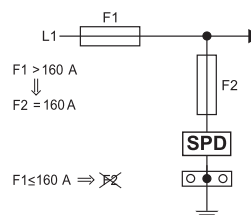
**U<sub>oc</sub>:** napięcie testowe. Jest to szczytowa wartość prądu bez napięcia generowana przez kombinowany generator testowy; jest to fala 1.2/50 μs (Rysunek 7) i jednocześnie w tym samym czasie prąd o wykresie fali 8/20 μs (Rysunek 6).



Rysunek 7: 1.2/50 μs fala prądowa

**Zalecenia instalacyjne**

Właściwa instalacja SPD wymaga najkrótszego jak to tylko możliwe podłączenia do lokalnej szyny wyrównawczej, do której podłączone są przewody PE zabezpieczanych urządzeń. Szyna wyrównawcza podłączona jest do uziemienia. Oprzewodowanie pozostaje dostosowane do obciążenia.





Zaleca się zabezpieczenie przeciwzwarciowe SPD za pomocą urządzeń ochronnych (bezpieczniki gL/gG).

W aplikacjach AC, jeśli zabezpieczenia zwarciowe F1 (które są częścią instalacji) mają niższy lub równy współczynnik względem maksymalnego zalecanego dla zabezpieczeń zwarciowych F2 (bezpieczniki dodatkowe), to F2 mogą zostać pominięte.

7P.0X:

If  $F1 > 250 \text{ A}$ , to  $F2 = 250 \text{ A}$

If  $F1 \leq 250 \text{ A}$ , F2 może być pominięte

7P.1X, 7P.2X:

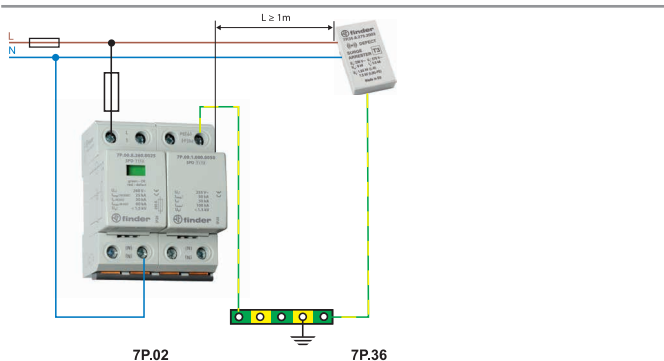
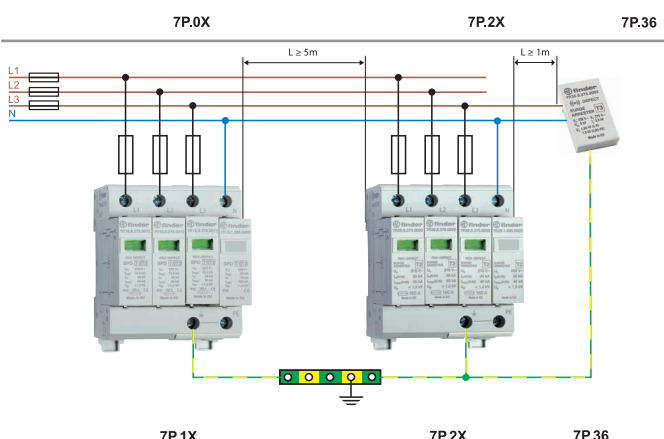
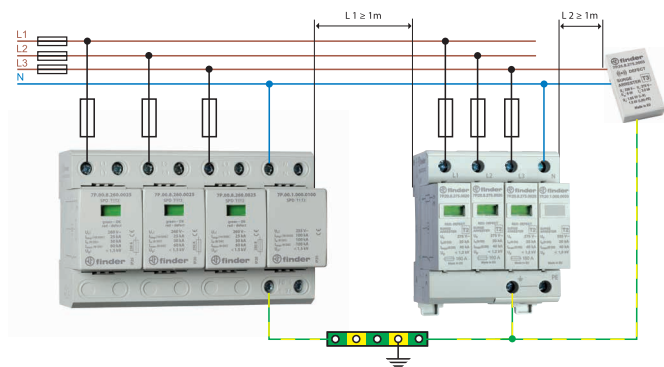
If  $F1 > 160 \text{ A}$ , to  $F2 = 160 \text{ A}$

If  $F1 \leq 160 \text{ A}$ , F2 może być pominięte

W aplikacjach DC konieczne jest zastosowanie dodatkowego bezpiecznika.

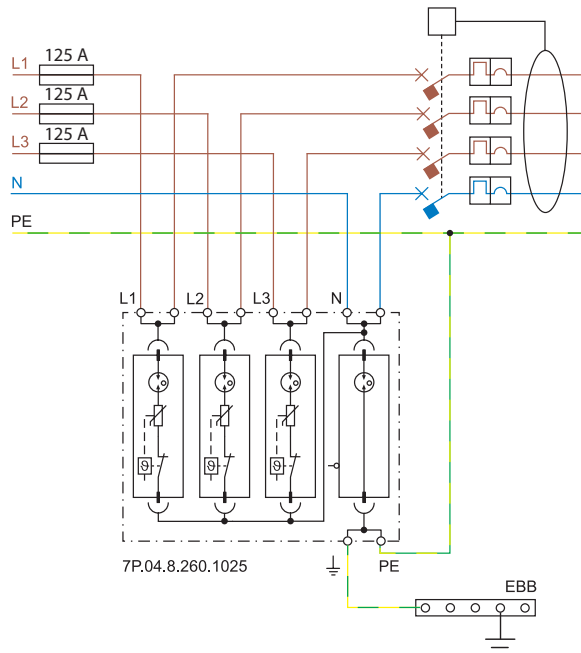
### Koordinacja SPD

Optymalna ochrona przed przepięciami wymaga zastosowania kaskadowo zainstalowanych SPD. Koordinacja tych urządzeń ma na celu rozłożenie energii powiązanej z przepięciem na kolejnych stopniach SPD i osiągnięta jest przez wprowadzenie oporności pomiędzy SPD lub ewentualnie przez połączenie przewodami o minimalnej długości jak na schemacie poniżej, w celu wykorzystania impedancji własnej przewodu.



### Połączenie szeregowe (V-shape)

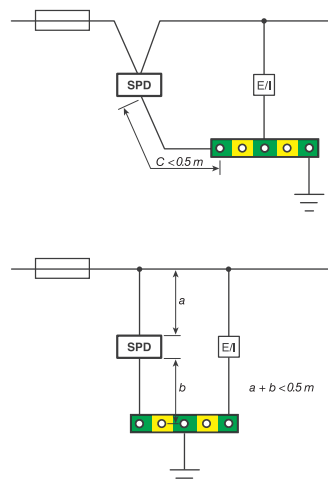
Dzięki połączeniu szeregowemu (V-shape) wyeliminowano przenoszenie za modul napięcia indukowanego, generowanego przez prąd przepięcia w przewodzie podłączonym do SPD. Zwiększa to ochronę instalacji i urządzeń za modulem. Pewnym ograniczeniem połączenia jest to, że prąd znamionowy dla instalacji za modulem może wynosić maks. 125 A, co jest również maksymalną dopuszczalną wartością prądu dla podwójnych zacisków SPD.



Dla instalacji o prądzie znamionowym większym niż 125 A, wymagane jest podłączenie modułu SPD równolegle ze sprzętem (E/I).

### Przewód łączeniowy

W zależności od rodzaju połączenia, szeregowego (V-shape) lub równoległego (T-shape), należy przestrzegać zalecanych maksymalnych długości i minimalnych przekrojów przewodów zgodnie z informacją podaną poniżej (IEC 60634-5-534):



Przekrój przewodu łączeniowego (miedziany) nie może być mniejszy niż:  
SPD Typ 1: 16 mm<sup>2</sup> jeśli ma rozładowywać znaczny prąd wyładowania atmosferycznego, w innym wypadku 6 mm<sup>2</sup>

SPD Typ 2: 6 mm<sup>2</sup>

SPD Typ 3: 1.5 mm<sup>2</sup>

**OCHRONA SYSTEMÓW FOTOWOLTAICZNYCH (PV) PRZED WYŁADOWANIAMİ ATMOSFERYCZNYMI****Dane Instalacyjne**

**Napięcie [UOCSTC] PV:** Napięcie jałowe, mierzone w wystandaryzowanych warunkach testowych, modułu PV, panelu, układu lub strony DC przekształtnika fotowoltaicznego; EN 50539-12.

**[Iscstc]: Prąd zwarciovowy:** Prąd zwarciovowy, mierzony w wystandaryzowanych warunkach testowych, modułu PV, panelu, układu lub przekształtnika fotowoltaicznego; prEN 50539-12.

**[Ucpv]: Maksymalne napięcie ciągłe SPD:** Musi być równe lub większe niż 1,2-krotna wartość UOCSTC we wszystkich warunkach promieniowania i temperaturach; prEN 50539-11, prEN 50539-12.

**[Iscpv]:** Maksymalny przewidywany prąd zwarciovowy z sieci energetycznej, dla której SPD został zaprojektowany w połączeniu z określonymi rozłącznikami; EN 50539-11.

**Instalacja systemu**

Systemy fotowoltaiczne są z reguły umieszczone na zewnątrz budynków i mogą być narażone na bezpośrednie lub pośrednie efekty wyładowań atmosferycznych.

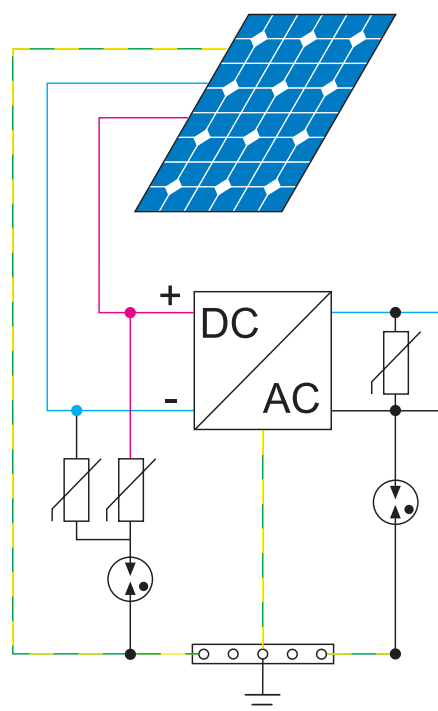
Zamontowanie paneli fotowoltaicznych nie podnosi samo w sobie ryzyka bezpośredniego wyładowania. Jedynym praktycznym sposobem ochrony przed wyładowaniami jest zamontowanie instalacji odgromowej (LPS). Niebezpośrednie efekty wyładowań mogą jednak zostać złagodzone dzięki odpowiedniemu zastosowaniu Ochronników Przepięciowych (SPD). Takie niebezpośrednie efekty pojawiają się, kiedy wyładowanie atmosferyczne następuje w bezpośredniej bliskości urządzeń i gdzie indukcja elektromagnetyczna powoduje przepięcie w przewodnikach - co stanowi zagrożenie zarówno dla ludzi jak i dla urządzeń. W szczególności przewody DC dla systemu PV będą narażone na wysoką przewodność oraz zaburzenia radiacyjne spowodowane wyładowaniem prądu pioruna. Dodatkowo, przepięcia w systemach PV są nie tylko pochodzenia atmosferycznego. Należy brać pod uwagę również przepięcia pochodzące z sieci elektrycznej, do której są podłączone. Takie przepięcia mogą uszkodzić zarówno przekształtnik jak i panele, co tłumaczy potrzebę ochrony zarówno strony DC jak i AC.

**System fotowoltaiczny na budynku bez ochrony odgromowej (LPS)**

Jako przykład, schemat 10 przedstawia uproszczony system fotowoltaiczny umieszczony na budynku bez piorunochronu. W takim systemie ochrona przed wyładowaniami musi uwzględniać następujące elementy:

- Wejście DC przekształtnika
- Wyjście AC przekształtnika
- Instalację niskiego napięcia

Na wejściu DC do przekształtnika należy zainstalować SPD przeznaczony do systemów fotowoltaicznych w zależności od napięcia systemu PV. Na wyjściu AC przekształtnika musi być zainstalowany ogranicznik typu 2 odpowiedni do rodzaju instalacji. W miejscu podłączenia do instalacji niskiego napięcia należy zainstalować ogranicznik typu 2 zależnie od typu instalacji (TT, TN). W bardziej złożonych systemach może zaistnieć potrzeba zainstalowania dodatkowych SPD. Po stronie DC: Jeśli panele PV znajdują się dalej niż 10 m od przekształtnika - należy zainstalować jeden SPD najbliższy jak się da paneli a drugi blisko przekształtnika.



Rysunek 10: Przykład systemu fotowoltaicznego zainstalowanego na budynku bez instalacji odgromowej (LPS), chronionego od strony DC za pomocą SPD z UOCSTC = 420 V, i od strony AC ogranicznikiem 7P.22 przeznaczonym do systemu TT.

**System fotowoltaiczny na budynku z ochroną odgromową (LPS)**

Tam, gdzie istnieje już instalacja odgromowa powinno się instalować panele fotowoltaiczne w rejonie działania piorunochronu.

Należy pamiętać, jak ważne jest wyrównanie potencjałów, które powinny zostać umieszczone możliwie najbliżej punktu uziemienia zasilania LV w obiekcie. Zarówno LPS, jak i SPD oraz inne metalowe elementy muszą zostać podłączone do szyny wyrównawczej.

Ochrona SPD po stronie DC zależy od odległości bezpieczeństwa (o której mowa w normie EN 50539-12:12-2012).

Należy zwrócić uwagę, że według normy EN62305 obowiązkowe jest zainstalowanie SPD Typu 1 w punkcie przyłączenia do sieci dostarczającej energię jeśli budynek posiada LPS (z czy bez paneli słonecznych).

### Bezpiecznik SPD

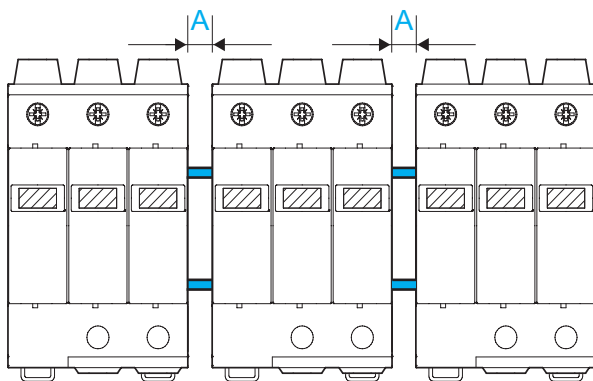
Zgodnie z wymaganiami normy EN 50539-11:2010, moduły przeciwprzepięciowe SPD firmy Finder są wyposażone w rozłącznik termiczny, którego zadaniem jest bezpieczne rozłączenie zużytego lub uszkodzonego warystora do wartości prądu zwarciovego równego wartości wytrzymałości zwarcioviej ( $I_{scpv}$ ), jak to określono w danych ogólnych.

Zapewnić, że prąd zwarciovowy  $I_{sc} < I_{scpv}$ .

Zapewnić, że prąd zwarciovowy  $I_{sc} < I_{scpv}$  lub zwiększyć liczbę linii.

### Odstęp izolacyjny i przewody

Odstęp izolacyjny i minimalne przekroje przewodów muszą być zgodne z normą EN 50539-11.



Odstęp izolacyjny		Min. przekrój przewodów [mm <sup>2</sup> ]	
$U_{CPV}(SPD) \geq 1.2 \times U_{OCSTC}$	A [mm]	+/- zestyki	Uziemienie
750 V DC	5	4	6
1000 V DC	5	4	6
1500 V DC	10	4	6

E

