

Светодиодные щитовые светильники

СЕРИЯ
7L



Электро
распреде-
лительные
щиты



Панели
управления



Светодиодные светильники для электрических шкафов

Тип 7L.43.0.xxx.0x00

- 600 люмен

Тип 7L.46.0.xxx.0x00

- 1200 люмен

- Монтаж на магните или с помощью металлических клипс с винтовым креплением
- Низкое энергопотребление
- Угол освещения 120°
- Цветовая температура 5000 К
- Клеммы Push-in для подключения одного светильника
- Разъемные штекеры для подключения одного или нескольких светильников (до 7 ламп)
- Дизайн от Minelli-Fossati

7L.43.0.xxx.0x00



- 600 люмен, 6 Вт
- Без выключателя ВКЛ/ВЫКЛ и без детектора движения

7L.46.0.xxx.0x00



- 1200 люмен, 9 Вт
- Без выключателя ВКЛ/ВЫКЛ и без детектора движения

Габаритные чертежи см. стр. 8

Характеристики светильника

| | | |
|--|--|-------------------------------|
| Тип лампы | Светодиодная, угол освещения 120°, дневной белый свет, цветовая температура: 5000 К | |
| Световой поток | лм | 600 1200 |
| Срок службы | ч | 60 000 |
| Электрические характеристики | | |
| Рабочее напряжение | В AC (50/60 Гц) / DC | 12...48 - 110...240 |
| Рабочий диапазон | В AC/DC | 9.6...52.8 - 88...264 |
| Номинальный ток (при 230 В AC) | мА | 39 54 |
| Номинальный ток (при 24 В DC) | мА | 200 300 |
| Номинальная мощность лампы (при 230 В AC)Вт | | 6 9 |
| Номинальная мощность лампы (при 24 В DC)Вт | | 6 9 |
| Общие данные | | |
| Кабель для подключения светильников | Кабель в оболочке 2 x 1.5 мм ² или 2 x 16 AWG, гибкий, с клеммами push-in или со штекерной розеткой | |
| Соединители от лампы к лампе | Кабель в оболочке 2 x 1.5 мм ² или 2 x 16 AWG, гибкий, со штекерной вилкой и розеткой | |
| Розетка и вилка | 2-полюса с замком | |
| Способ монтажа | На магните или с помощью металлических клипс | |
| Корпус | Пластик, прозрачный | |
| Температура окружающей среды | °C | -30...+55 |
| Класс защиты | II | |
| Категория защиты | IP 20 | |
| Сертификация (в соответствии с типом) | | |

Светодиодные светильники для электрических шкафов

Тип 7L.43.0.xxx.1x00

- 600 люмен

Тип 7L.46.0.xxx.1x00

- 1200 люмен

- Монтаж на магните или с помощью металлических клипс с винтовым креплением
- Низкое энергопотребление
- Угол освещения 120°
- Цветовая температура 5000 К
- Клеммы Push-in для подключения одного светильника
- Разъемные штекеры для подключения одного или нескольких светильников (до 7 ламп)
- Дизайн от Minelli-Fossati

7L.43.0.xxx.1x00



- 600 люмен, 6 Вт
- С выключателем ВКЛ/ВЫКЛ

7L.46.0.xxx.1x00



- 1200 люмен, 9 Вт
- С выключателем ВКЛ/ВЫКЛ

G

Габаритные чертежи см. стр. 9

Характеристики светильника

Тип лампы Светодиодная, угол освещения 120°, дневной белый свет, цветовая температура: 5000 К

Световой поток лм 600 1200

Срок службы ч 60 000

Электрические характеристики

Рабочее напряжение В AC (50/60 Гц) / DC 12...48 - 110...240

Рабочий диапазон В AC/DC 9.6...52.8 - 88...264

Номинальный ток (при 230 В AC) mA 39 54

Номинальный ток (при 24 В DC) mA 200 300

Номинальная мощность лампы (при 230 В AC)Вт 6 9

Номинальная мощность лампы (при 24 В DC)Вт 6 9

Общие данные

Кабель для подключения светильников Кабель в оболочке 2 x 1.5 мм² или 2 x 16 AWG, гибкий, с клеммами push-in или со штекерной розеткой

Соединители от лампы к лампе Кабель в оболочке 2 x 1.5 мм² или 2 x 16 AWG, гибкий, со штекерной вилкой и розеткой

Розетка и вилка 2-полюса с замком

Способ монтажа На магните или с помощью металлических клипс

Корпус Пластик, прозрачный

Температура окружающей среды °C -30...+55

Класс защиты II

Категория защиты IP 20

Сертификация (в соответствии с типом)



Светодиодные светильники для электрических шкафов

Тип 7L.43.0.xxx.2x00

- 600 люмен

Тип 7L.46.0.xxx.2x00

- 1200 люмен

- Монтаж на магните или с помощью металлических клипс с винтовым креплением
- Низкое энергопотребление
- Угол освещения 120°
- Цветовая температура 5000 K
- Клеммы Push-in для подключения одного светильника
- Разъемные штекеры для подключения одного или нескольких светильников (до 7 ламп)
- Дизайн от Minelli-Fossati

7L.43.0.xxx.2x00



- 600 люмен, 6 Вт
- С детектором движения

7L.46.0.xxx.2x00



- 1200 люмен, 9 Вт
- С детектором движения

Габаритные чертежи см. стр. 10

Характеристики светильника

| | | |
|--|--|-------------------------------|
| Тип лампы | Светодиодная, угол освещения 120°, дневной белый свет, цветовая температура: 5000 K | |
| Световой поток | лм | 600 1200 |
| Срок службы | ч | 60 000 |
| Задержка перед выключением | мин | 3 |
| Электрические характеристики | | |
| Рабочее напряжение | В AC (50/60 Гц) / DC | 12...48 - 110...240 |
| Рабочий диапазон | В AC/DC | 9.6...52.8 - 88...264 |
| Номинальный ток (при 230 В AC) | мА | 39 54 |
| Номинальный ток (при 24 В DC) | мА | 200 300 |
| Номинальная мощность лампы (при 230 В AC) Вт | | 6 9 |
| Номинальная мощность лампы (при 24 В DC) Вт | | 6 9 |
| Общие данные | | |
| Кабель для подключения светильников | Кабель в оболочке 2 x 1.5 мм ² или 2 x 16 AWG, гибкий, с клеммами push-in или со штекерной розеткой | |
| Соединители от лампы к лампе | Кабель в оболочке 2 x 1.5 мм ² или 2 x 16 AWG, гибкий, со штекерной вилкой и розеткой | |
| Розетка и вилка | 2-полюса с замком | |
| Способ монтажа | На магните или с помощью металлических клипс | |
| Корпус | Пластик, прозрачный | |
| Температура окружающей среды | °C | -30...+55 |
| Класс защиты | II | |
| Категория защиты | IP 20 | |
| Сертификация (в соответствии с типом) | | |

Информация по заказам

Пример: серия 7L, Светодиодный светильник с магнитным креплением, выключатель ВКЛ/ВЫКЛ, электропитание 12...48 В AC/DC, клеммы Push-in.

7 L . 4 3 . 0 . 0 2 4 . 1 1 0 0

Серия _____
Тип _____
 43 = Светодиодный светильник, 600 лм
 46 = Светодиодный светильник, 1200 лм
Версия питания _____
 0 = AC (50/60 Гц)/DC
Напряжение питания _____
 024 = (12...48)В AC/DC
 230 = (110...240)В AC/DC

Подключение
 1 = Клеммы Push-in для подключения одного светильника
 2 = Разъемные штекеры для подключения одного или нескольких светильников

Выключатель
 0 = Без выключателя ВКЛ/ВЫКЛ и без детектора движения
 1 = выключатель ВКЛ/ВЫКЛ
 2 = с детектором движения

Коды заказа

| | |
|------------------|------------------|
| 7L.43.0.024.0100 | 7L.46.0.024.0100 |
| 7L.43.0.024.0200 | 7L.46.0.024.0200 |
| 7L.43.0.024.1100 | 7L.46.0.024.1100 |
| 7L.43.0.024.1200 | 7L.46.0.024.1200 |
| 7L.43.0.024.2100 | 7L.46.0.024.2100 |
| 7L.43.0.024.2200 | 7L.46.0.024.2200 |
| 7L.43.0.230.0100 | 7L.46.0.230.0100 |
| 7L.43.0.230.0200 | 7L.46.0.230.0200 |
| 7L.43.0.230.1100 | 7L.46.0.230.1100 |
| 7L.43.0.230.1200 | 7L.46.0.230.1200 |
| 7L.43.0.230.2100 | 7L.46.0.230.2100 |
| 7L.43.0.230.2200 | 7L.46.0.230.2200 |

Аксессуары



07L.11 (входит в комплект поставки)



07L.12 (Не входит в комплект поставки)

0 7 L . 1 1

Тип _____

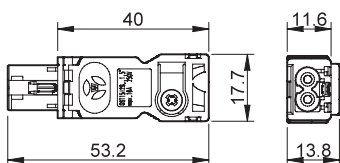
Розетки и вилки, закодированные, для подключения к 2-жильному кабелю (2 x 1.5 mm² и 2 x 16 AWG), например H05VV-F, 2 x 1.5 mm² и 2 x 16 AWG

11 = Штекерная розетка, открытая со стороны выхода

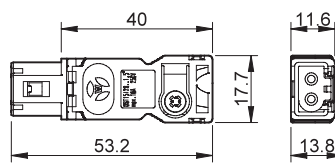
12 = Штекерная вилка, открытая со стороны входа

Габаритные чертежи

тип 07L.11

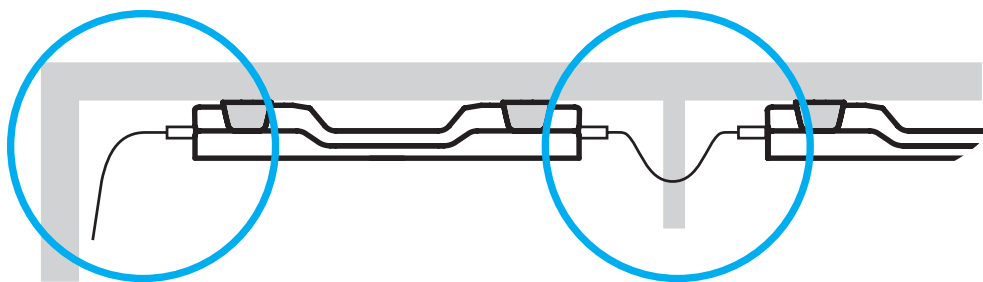


тип 07L.12



Подключение

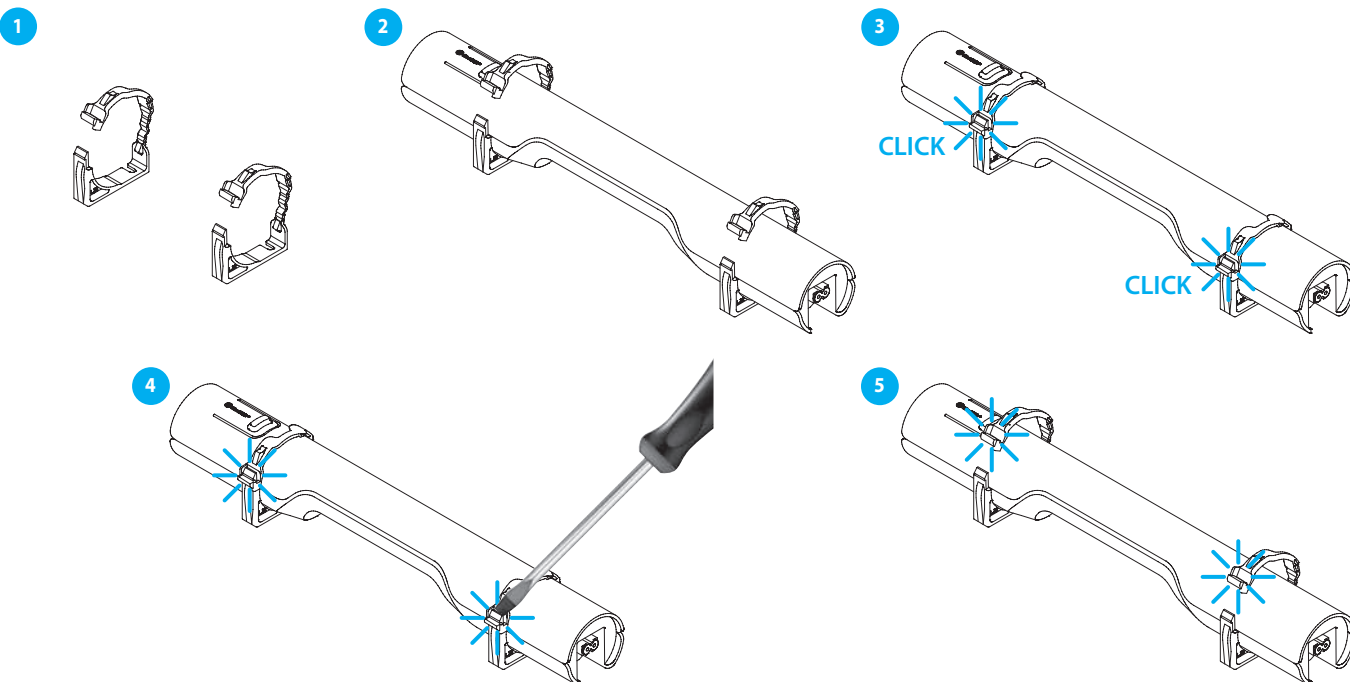
Быстрая и простая система подключения с помощью клемм push-in для подключения одного светильника или штекерные разъемы для подключения одного или нескольких светильников.



Многократное подключение (до 7 светильников)

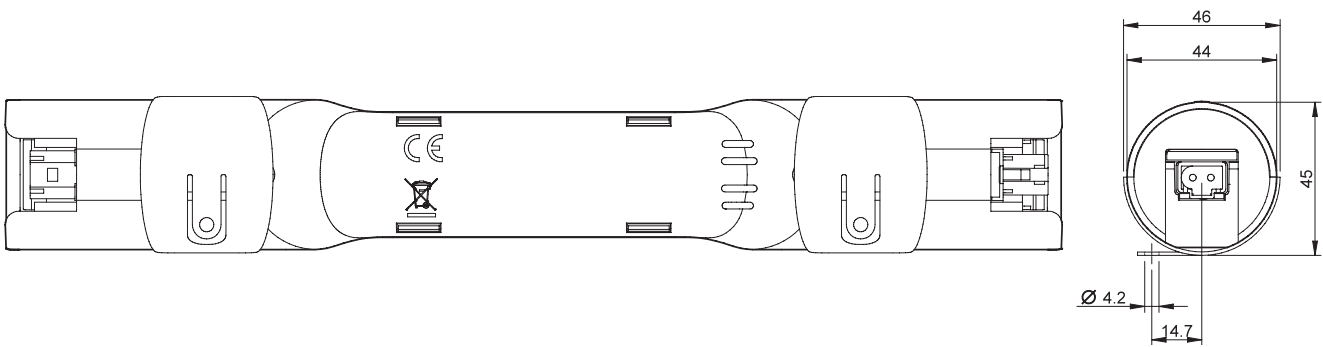
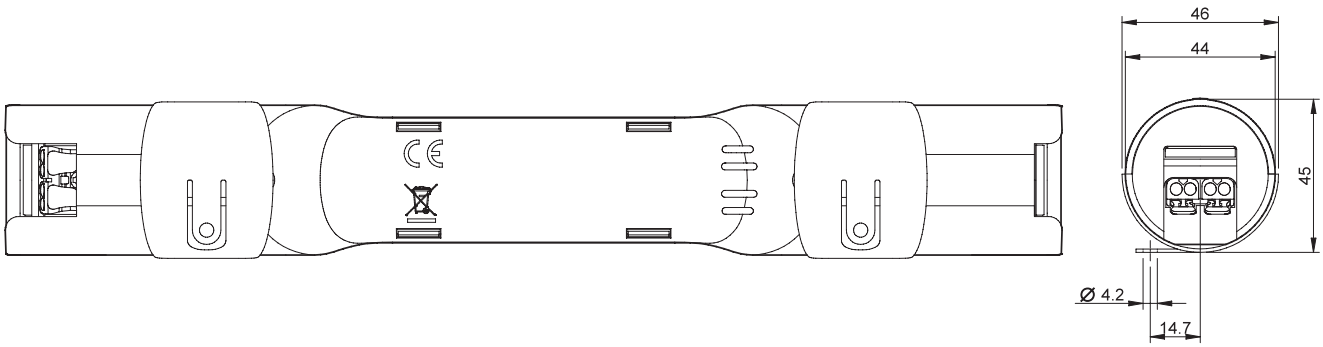
07L.22 Пластиковый хомут для фиксации

(Не входит в комплект поставки)

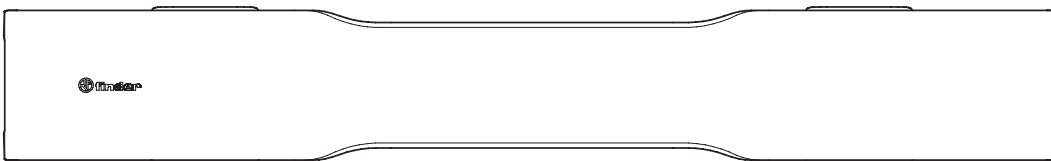
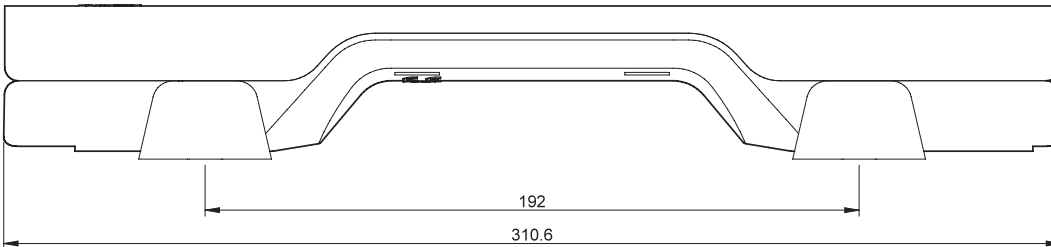


Габаритные чертежи

тип 7L.4x.0.xxx.0100 / 0200

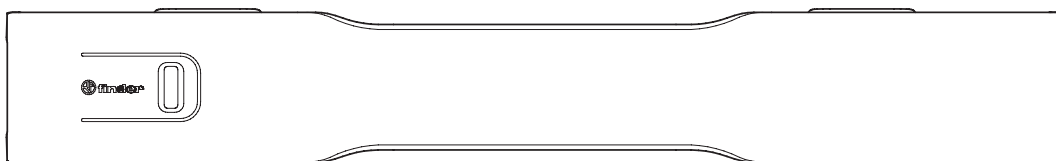
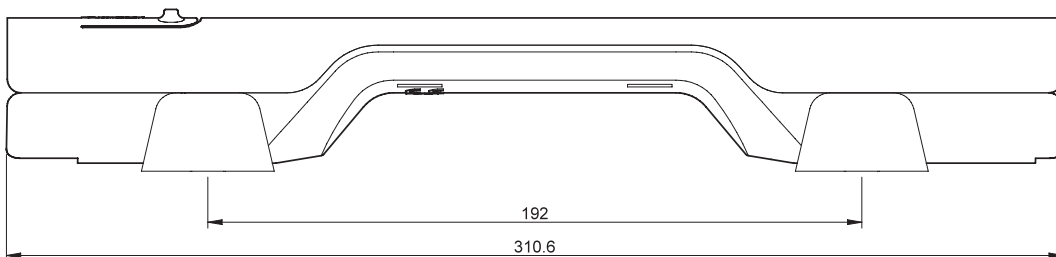
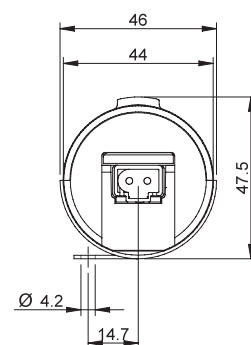
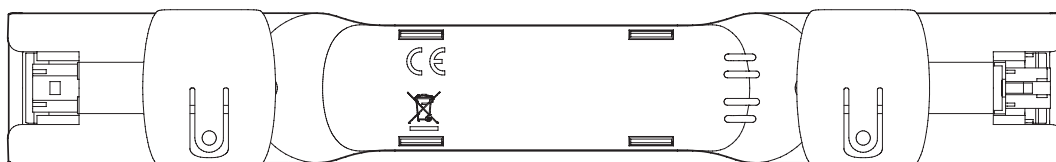
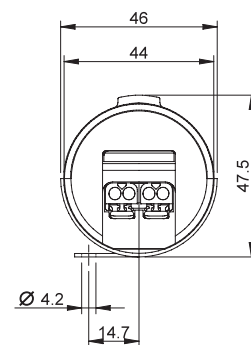
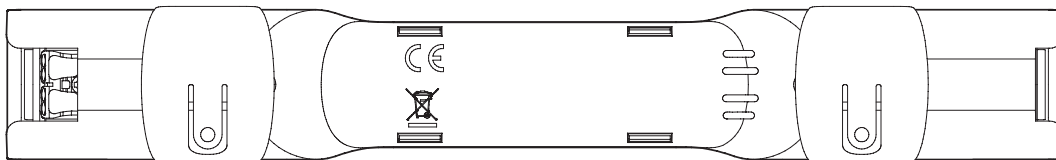


G



Габаритные чертежи

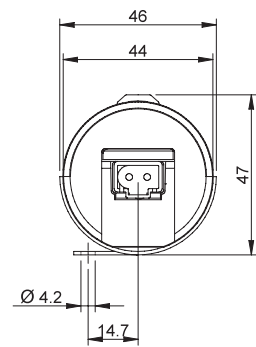
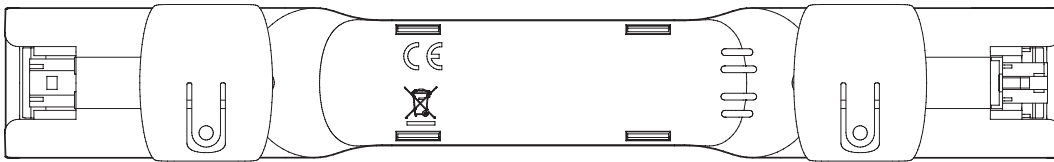
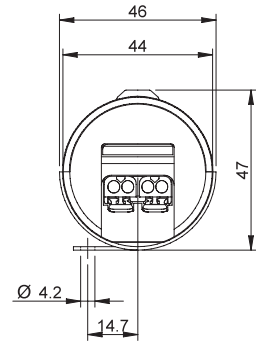
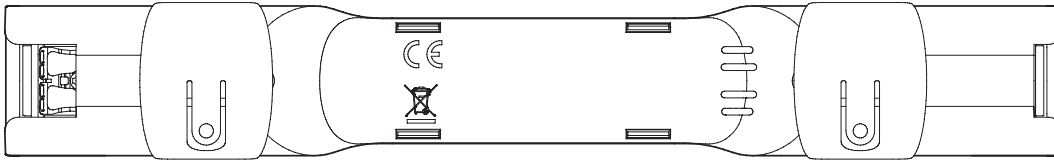
тип 7L.4x.0.xxx.1100 / 1200



G

Габаритные чертежи

тип 7L.4x.0.xxx.2100 / 2200



G

