

LED-Leuchten für den Schaltschrank

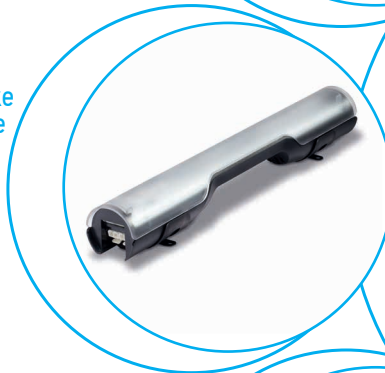
SERIE
7L



Schaltschränke
für elektrische
Verteilungen



Bedienfelder



LED-Leuchte für den Schaltschrank

Typ 7L.43.0.xxx.0x00

- Lichtstrom 600 Lumen

Typ 7L.46.0.xxx.0x00

- Lichtstrom 1200 Lumen

- Befestigung direkt über Magnete oder durch anschraubbare Metallclips
- Niedriger Energieverbrauch
- Abstrahlwinkel 120°
- Farbtemperatur 5000 K
- Mit Push-In Klemmen für Einzelanschluss
- Mit Steckbuchsen für den Einzelanschluss oder Mehrfachverdrahtung (bis zu 7 Leuchten)
- Design by Minelli - Fossati

7L.43.0.xxx.0x00

NEW 7L.46.0.xxx.0x00



- 600 Lumen, 6 W
- Ohne EIN-/AUS-Taster oder Bewegungsmelder

- 1200 Lumen, 9 W
- Ohne EIN-/AUS-Taster oder Bewegungsmelder

Abmessungen siehe Seite 10

Leuchtendaten

Leuchtmittel LED, Abstrahlwinkel 120°, Lichtfarbe: tageslichtweiß, Farbtemperatur 5000 K

Lichtstrom	lm	600	1200
Lebensdauer	h	60 000	

Elektrische Daten

Betriebsspannung	V AC (50/60 Hz)/DC	12...48 - 110...240	
Arbeitsbereich	V AC/DC	9.6...52.8 - 88...264	
Nennstrom bei 230 V AC	mA	39	54
Nennstrom bei 24 V DC	mA	200	300
Nennleistung der Lampe bei 230 V AC	W	6	9
Nennleistung der Lampe bei 24 V DC	W	6	9

Allgemeine Daten

Anschlussleitung zur Lampe	Mantelleitung 2 x 1.5 mm ² , flexibel mit Push-In oder Steckbuchse
Verbindungsleitung von Lampe zu Lampe	Mantelleitung 2 x 1.5 mm ² , flexibel mit Steckbuchse und Stecker
Elektrischer Anschluss	2-polige Steckbuchse
Befestigungsart	Magnet - oder anschraubbare Metallclips
Gehäuse	Kunststoff, transparent
Umgebungstemperatur	°C -30...+55
Schutzklasse	II
Schutzart	IP 20

Zulassungen (Details auf Anfrage)



LED-Leuchte für den Schaltschrank

Typ 7L.43.0.xxx.1x00

- Lichtstrom 600 Lumen

Typ 7L.46.0.xxx.1x00

- Lichtstrom 1200 Lumen

- Befestigung direkt über Magnete oder durch anschraubbare Metallclips
- Niedriger Energieverbrauch
- Abstrahlwinkel 120°
- Farbtemperatur 5000 K
- Mit Push-In Klemmen für Einzelanschluss
- Mit Steckbuchsen für den Einzelanschluss oder Mehrfachverdrahtung (bis zu 7 Leuchten)
- Design by Minelli - Fossati

7L.43.0.xxx.1x00



- 600 Lumen, 6 W
- Mit EIN-/AUS-Taster

7L.46.0.xxx.1x00



- 1200 Lumen, 9 W
- Mit EIN-/AUS-Taster

Abmessungen siehe Seite 11

Leuchtendaten

Leuchtmittel

LED, Abstrahlwinkel 120°, Lichtfarbe: tageslichtweiß, Farbtemperatur 5000 K

Lichtstrom	lm	600	1200
Lebensdauer	h	60 000	

Elektrische Daten

Betriebsspannung	V AC (50/60 Hz)/DC	12...48 - 110...240	
Arbeitsbereich	V AC/DC	9.6...52.8 - 88...264	
Nennstrom bei 230 V AC	mA	39	54
Nennstrom bei 24 V DC	mA	200	300
Nennleistung der Lampe bei 230 V AC	W	6	9
Nennleistung der Lampe bei 24 V DC	W	6	9

Allgemeine Daten

Anschlussleitung zur Lampe	Mantelleitung 2 x 1.5 mm ² , flexibel mit Push-In oder Steckbuchse
Verbindungsleitung von Lampe zu Lampe	Mantelleitung 2 x 1.5 mm ² , flexibel mit Steckbuchse und Stecker
Elektrischer Anschluss	2-polige Steckbuchse
Befestigungsart	Magnet - oder anschraubbare Metallclips
Gehäuse	Kunststoff, transparent
Umgebungstemperatur	°C -30...+55
Schutzklasse	II
Schutzart	IP 20

Zulassungen (Details auf Anfrage)



LED-Leuchte für den Schaltschrank

Typ 7L.43.0.xxx.2x00

- Lichtstrom 600 Lumen

Typ 7L.46.0.xxx.2x00

- Lichtstrom 1200 lumen

- Befestigung direkt über Magnete oder durch anschraubbare Metallclips
- Niedriger Energieverbrauch
- Abstrahlwinkel 120°
- Farbtemperatur 5000 K
- Mit Push-In Klemmen für den Einzelanschluss
- Mit Steckbuchsen für den Einzelanschluss oder Mehrfachverdrahtung (bis zu 7 Leuchten)
- Design by Minelli - Fossati

7L.43.0.xxx.2x00



- 600 Lumen, 6 W
- Einschalten über integrierten Bewegungsmelder

7L.46.0.xxx.2x00



- 1200 Lumen, 9 W
- Einschalten über integrierten Bewegungsmelder

Abmessungen siehe Seite 12

Leuchtendaten

Leuchtmittel	LED, Abstrahlwinkel 120°, Lichtfarbe: tageslichtweiß, Farbtemperatur 5000 K	
Lichtstrom	Im	600 1200
Lebensdauer	h	60 000
Leuchtdauer nach der letzten Detektion	min	3

Elektrische Daten

Betriebsspannung	V AC (50/60 Hz)/DC	12...48 - 110...240	
Arbeitsbereich	V AC/DC	9.6...52.8 - 88...264	
Nennstrom bei 230 V AC	mA	39	54
Nennstrom bei 24 V DC	mA	200	300
Nennleistung bei 230 V AC	W	6	9
Nennleistung bei 24 V DC	W	6	9

Allgemeine Daten

Anschlussleitung zur Lampe	Mantelleitung 2 x 1.5 mm ² , mit Push-In Klemmen oder Steckbuchse	
Verbindungsleitung von Lampe zu Lampe	Mantelleitung 2 x 1.5 mm ² , flexibel mit Steckbuchse und Stecker	
Elektrischer Anschluss	2 polige Steckbuchse	
Befestigungsart	Magnet - oder anschraubbare Metallclips	
Gehäuse	Kunststoff, transparent	
Umgebungstemperatur	°C	-30...+55
Schutzklasse	II	
Schutzart	IP 20	

Zulassungen (Details auf Anfrage)



Bestellbezeichnung

Beispiel: Serie 7L, LED-Leuchte mit Magnetbefestigung und EIN-/AUS-Taster, Spannungsversorgung 12...48 V AC/DC und Push-In Klemmen.

7 L . 4 3 . 0 . 0 2 4 . 1 1 0 0

Serie _____
Typ _____
 43 = LED-Leuchte - 600 lumen
 46 = LED-Leuchte - 1200 lumen

Spannungsart _____
 0 = AC (50/60 Hz)/DC

Betriebsspannung _____
 024 = (12...48)V AC/DC
 230 = (110...240)V AC/DC

Anschlussart
 1 = Mit Push-In Klemmen für den Einzelanschluss
 2 = Mit Steckbuchsen für den Einzelanschluss oder Mehrfachverdrahtung (bis zu 7 Leuchten)

Betätigungsart
 0 = Ohne EIN-/AUS-Taster oder Bewegungsmelder
 1 = EIN/AUS Taster
 2 = Bewegungsmelder

Alle Ausführungen

7L.43.0.024.0100	7L.46.0.024.0100
7L.43.0.024.0200	7L.46.0.024.0200
7L.43.0.024.1100	7L.46.0.024.1100
7L.43.0.024.1200	7L.46.0.024.1200
7L.43.0.024.2100	7L.46.0.024.2100
7L.43.0.024.2200	7L.46.0.024.2200
7L.43.0.230.0100	7L.46.0.230.0100
7L.43.0.230.0200	7L.46.0.230.0200
7L.43.0.230.1100	7L.46.0.230.1100
7L.43.0.230.1200	7L.46.0.230.1200
7L.43.0.230.2100	7L.46.0.230.2100
7L.43.0.230.2200	7L.46.0.230.2200

Zubehör (für Typen 7L.43.0.xxx.x2xx, 7L.46.0.xxx.x2xx)



07L.01



07L.32

Hinweis:

In Anlagen, bei denen nach dem Abschalten des Hauptschalters noch Betriebsmittel unter Spannung stehen, sollten diese speziell gekennzeichnet sein bzw. aus einer leuchtenden Farbe bestehen.

0 7 L . 0 1

Typ

Anschlussleitungen

- 01 = Anschlussleitung, 2 x 1.5 mm², 2.0 m lang mit Buchse: weiß
Kabel: weiß, für die Eingangsseite an der Leuchte
- 32 = Anschlussleitung, 2 x 1.5 mm², 2.0 m lang mit Buchse: weiß
Kabel: orange, für die Eingangsseite an der Leuchte
- 03 = Anschlussleitung, 2 x 1.5 mm², 3.0 m lang mit Buchse: weiß
Kabel: weiß, für die Eingangsseite an der Leuchte
- 33 = Anschlussleitung, 2 x 1.5 mm², 3.0 m lang mit Buchse: weiß
Kabel: orange, für die Eingangsseite an der Leuchte

Alle Anschlussleitungen

- 07L.01
- 07L.32
- 07L.03
- 07L.33



07L.10

0 7 L . 1 0

Typ

**Verbindungsleitungen,
zum Hintereinanderschalten von
2 Leuchten (max. 7 Leuchten)**

- 10 = Verbindungsleitung, 2 x 1.5 mm², 1.0 m lang
Buchse und Stecker: weiß
Kabel: weiß
- 30 = Verbindungsleitung, 2 x 1.5 mm², 1.0 m lang
Buchse und Stecker: weiß
Kabel: orange

Alle Verbindungsleitungen

- 07L.10
- 07L.30



Zubehör



07L.11 (im Lieferumfang enthalten)



07L.12 (nicht im Lieferumfang enthalten)

0 7 L . 1 1

Typ

Buchsen und Stecker, zum Anschließen an ein 2-poliges Kabel (2 x 1.5 mm²), z.B. H05VV-F, 2 x 1.5 mm²

11 = Buchse, lose, Farbe: weiß, für Ausgangsseite

12 = Stecker, lose, Farbe: weiß, für Eingangsseite

Alle Buchsen

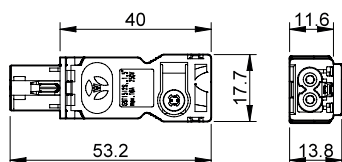
07L.11

Alle Stecker

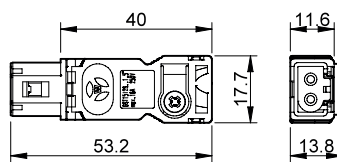
07L.12

Abmessungen

Typ 07L.11

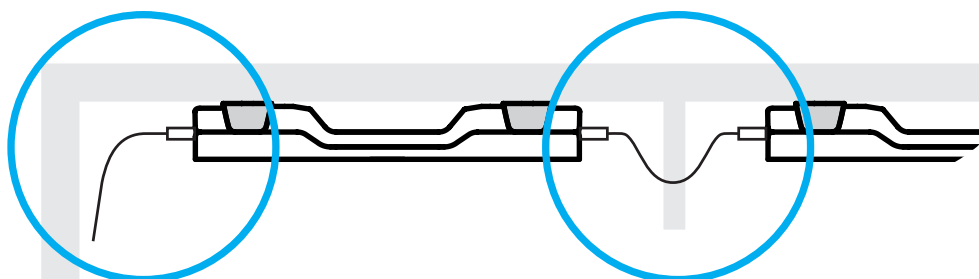


Typ 07L.12



G Anschlussarten

Einzelanschluss mit Push-In Klemmen **für eine schnelle Verdrahtung** oder mit **Steckbuchsen** für Einzelanschluss oder Mehrfachverdrahtung.



Mehrfachverdrahtung (Bis max. 7 LED - Leuchten)

Zubehör (für Typ 7L.4x.0.xxx.0x00)



07L.90.xx

0 7 L . 9 0 . 0 1

Typ

Türkontaktschalter

90 = Zum Anschrauben in den Schaltschrankrahmen, variabel über Langlochfestigung und Verrastung einstellbar

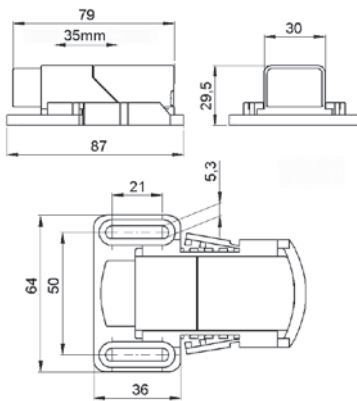
Kontaktart

01 = 1 Wechsler, 8 A

02 = 1 Öffner, 8 A

03 = 1 Schließer, 8 A

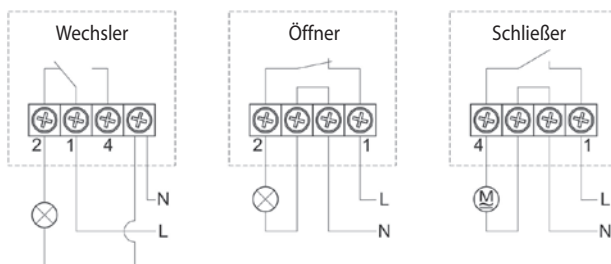
Abmessungen



Kontaktdaten	07L.90.01	07L.90.02	07L.90.03
Anzahl der Kontakte	1 Wechsler	1 Öffner	1 Schließer
Max. Dauerstrom	A 8	8	8
Nennspannung	V AC 250	250	250
Max. Schaltleistung AC1	VA 2000	2000	2000
Kontaktlebensdauer	> 10000 Zyklen		

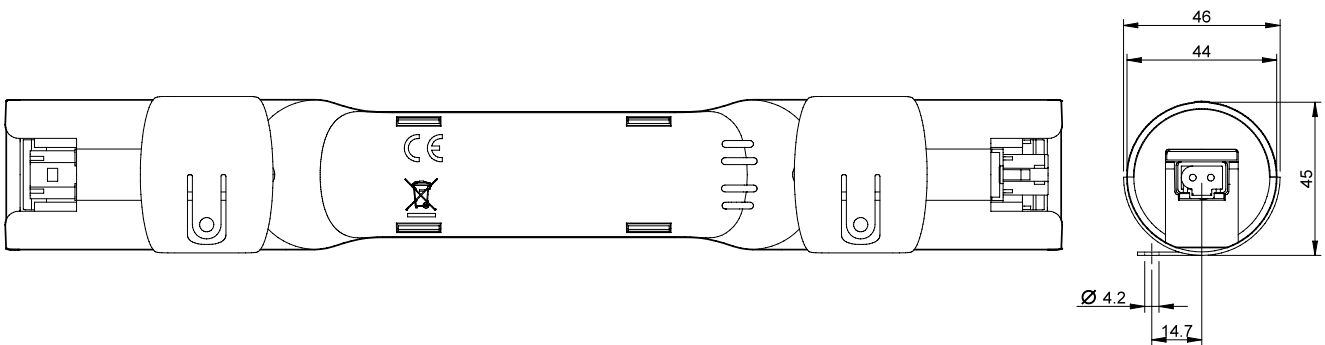
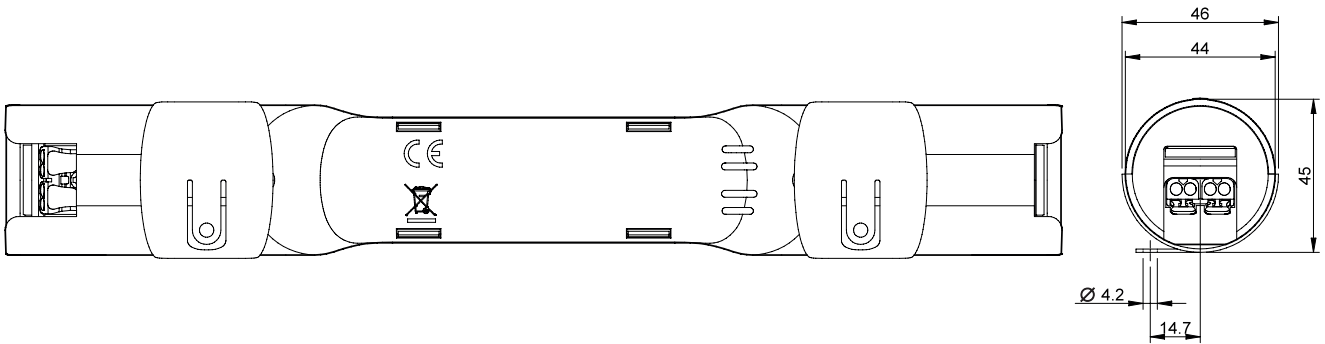
Allgemeine Daten	
Elektrischer Anschluss	4-polige Schraubklemmen
Drehmoment der Schraubanschlüsse	Nm max. 0.5
Anschlussleitung	Mantelleitung rund, Litze 2-adrig
Anschlussquerschnitt	mm ² 0.75...1.5 (mit Aderendhülsen)
Befestigungsart	Schraubanschluss (M5)
Gehäuse	Kunststoff, grau/schwarz, UL94 V-0
Einbaulage	beliebig
Umgebungstemperatur	°C -20...+85
Schutzklasse	II (Schutzisoliert)
Schutzart	IP 20
Zulassungen (Details auf Anfrage)	

Anschlussbilder

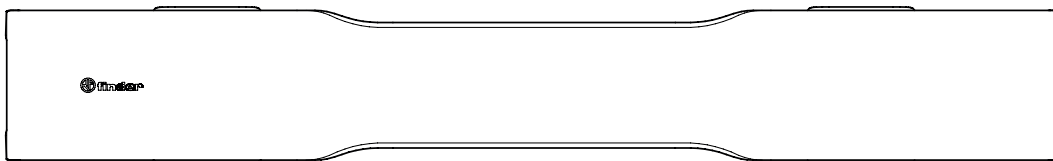
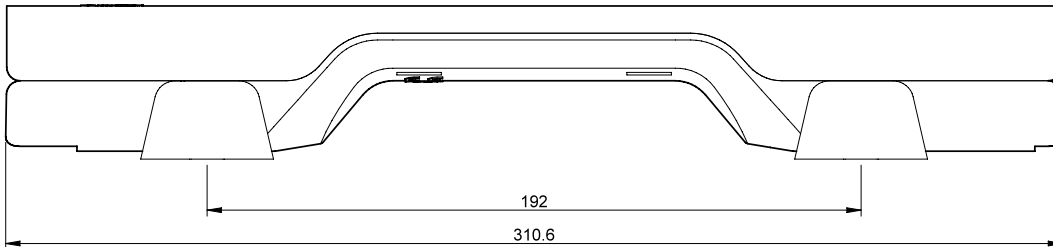


Abmessungen

Typ 7L.4x.0.xxx.0100 / 0200

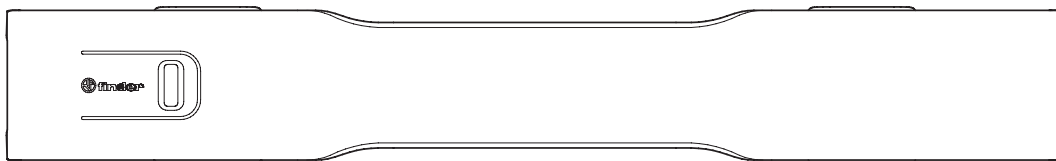
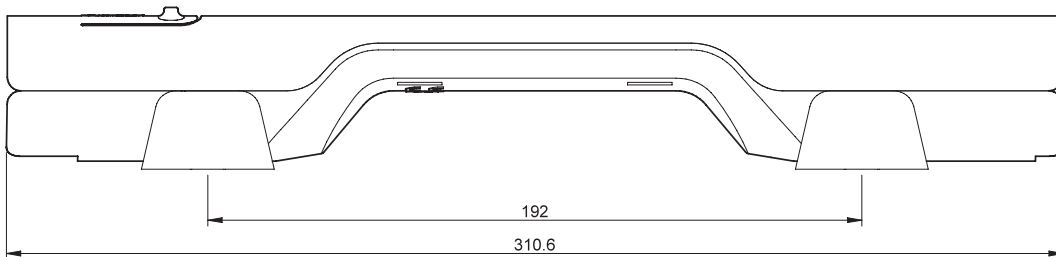
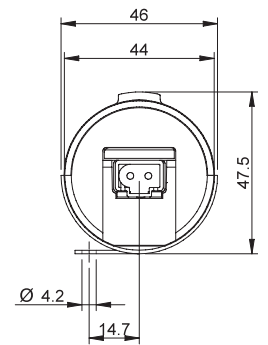
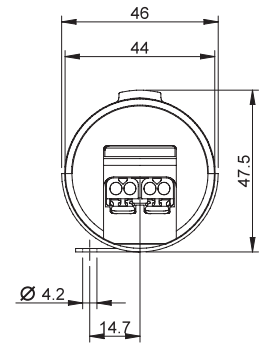
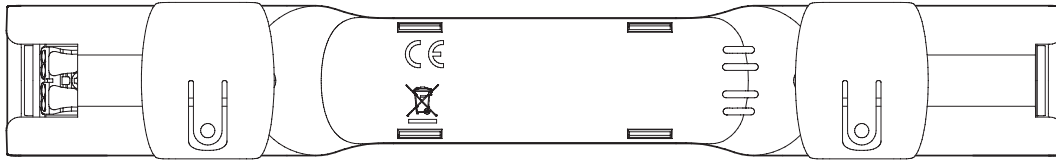


G



Abmessungen

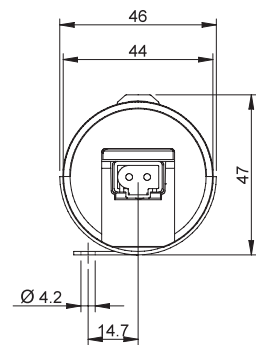
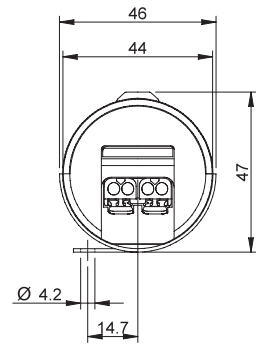
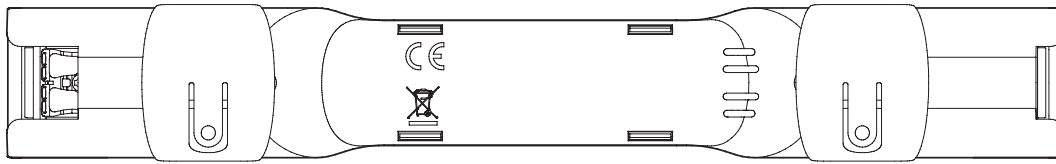
Typ 7L.4x.0.xxx.1100 / 1200



G

Abmessungen

Typ 7L.4x.0.xxx.2100 / 2200



G

