

# Ventilátory (24...700) m<sup>3</sup>/h, výstupní filtry

ŘADA  
7F



sušičky



textilní  
stroje



papírenské  
stroje



výroba  
keramiky



dřevozpracující  
stroje



rozvaděče



ovládací  
panely



nucené  
větrání





ventilátory pro rozvaděče  
v provedení 120 V AC nebo 230 V AC

Typ 7F.20 pro interní montáž

Typ 7F.30 pro externí montáž

- nehlučný
- malá hloubka zástavby
- provozní napětí 120 nebo 230 V AC (50/60 Hz)
- časově nenáročná montáž a údržba
- snadná výměna filtrační vložky
- ventilátor v provedení foukání (7F.21 pro interní použití, 7F.31 pro externí použití)
- k dispozici provedení v černé barvě (RAL9004) - jen u 7F20

**NEW** 7F.20.8.xxx.1020  
7F.30.8.xxx.1020



- provozní napětí 120 nebo 230 V AC
- tok vzduchu při 50/60 Hz 24/29 m<sup>3</sup>/h
- velikost 1

**NEW** 7F.20.8.xxx.2055  
7F.30.8.xxx.2055



- provozní napětí 120 nebo 230 V AC
- tok vzduchu při 50/60 Hz 55/63 m<sup>3</sup>/h
- velikost 2

**NEW** 7F.20.8.xxx.3100  
7F.30.8.xxx.3100



- provozní napětí 120 nebo 230 V AC
- tok vzduchu při 50/60 Hz 100/115 m<sup>3</sup>/h
- velikost 3

Dodávané ventilátory 7F.20 jsou sací.

rozměry na straně 14

**Údaje ventilátoru**

Tok vzduchu (bez filtru)	m <sup>3</sup> /h	24/29		55/63		100/115	
Tok vzduchu (s filtrem)	m <sup>3</sup> /h	14/16,5		40/45,5		75/85,5	
Hladina hluku	dB (A)	27		42		42	
Životnost při 40 °C	h	50 000		50 000		50 000	

**Elektrické údaje**

Provozní napětí	V AC (50/60 Hz)	120	230	120	230	120	230
Pracovní rozsah	AC	(0,8...1,1)U <sub>N</sub>		(0,8...1,1)U <sub>N</sub>		(0,8...1,1)U <sub>N</sub>	
Proud	A	0,23/0,18	0,1/0,08	0,25/0,21	0,13/0,11	0,25/0,21	0,13/0,11
Jmenovitý příkon	W	27/21	23/18	30/25	29/25	30/25	29/25

**Všeobecné údaje**

Kryt		plast dle UL94 V-0					
Filtrační vložka (součásti)		G3 dle ČSN EN 779, střední stupeň odlučování (80...90) %					
Filtrační materiál		plastová vlákna pokrokového složení, teplotně stálá do 100 °C, samozhášivá, třída F1 (DIN 53438)					
Přívody		push-in svorky					
Průřez přívodů (mm <sup>2</sup> )	min/max	0,7/2,5					
Průřez přívodů (AWG)	min/max	18/14					
Teplota okolí	°C	-15...+55					
Krytí dle ČSN EN 60529		IP54					
Krytí dle NEMA (7F.20)		Typ 12					
Krytí dle NEMA (7F.30)		Typ 3R					

**Schválení zkušeben** (podrobnosti na vyžádání)



ventilátory pro rozvaděče  
v provedení 120 V AC nebo 230 V AC

Typ 7F.20 pro interní montáž

Typ 7F.30 pro externí montáž

- nehlukný
- malá hloubka zástavby
- provozní napětí 120 nebo 230 V AC (50/60 Hz)
- časově nenáročná montáž a údržba
- snadná výměna filtrační vložky
- ventilátor v provedení foukání (7F.21 pro interní použití, 7F.31 pro externí použití)
- k dispozici provedení v černé barvě (RAL9004) - jen u 7F20

**NEW** 7F.20.8.xxx.4250  
**NEW** 7F.30.8.xxx.4250



- provozní napětí 120 nebo 230 V AC
- tok vzduchu při 50/60 Hz 250/295 m<sup>3</sup>/h
- velikost 4

**NEW** 7F.20.8.xxx.4400  
**NEW** 7F.30.8.xxx.4400



- provozní napětí 120 nebo 230 V AC
- tok vzduchu při 50/60 Hz 400/445 m<sup>3</sup>/h
- velikost 4

G

Dodávané ventilátory 7F.20 jsou sací.

rozměry na straně 15

**Údaje ventilátoru**

Tok vzduchu (bez filtru)	m <sup>3</sup> /h	250/295		400/445	
Tok vzduchu (s filtrem)	m <sup>3</sup> /h	195/228		270/300	
Hladina hluku	dB (A)	56		72	
Životnost při 40 °C	h	50 000		50 000	

**Elektrické údaje**

Provozní napětí	V AC (50/60 Hz)	120	230	120	230
Pracovní rozsah	AC	(0,8...1,1) U <sub>N</sub>		(0,8...1,1) U <sub>N</sub>	
Proud	A	0,35/0,40	0,2/0,22	0,6/1	0,3/0,49
Jmenovitý příkon	W	42/48	46/50	72/120	69/112

**Všeobecné údaje**

Kryt	plast dle UL94 V-0			
Filtrační vložka (součástí)	G3 dle ČSN EN 779, střední stupeň odlučování (80...90) %		G4 dle ČSN EN 779, střední stupeň odlučování (80...90) %	
Filtrační materiál	plastová vlákna pokrokového složení, teplotně stálá do 100 °C, samozhášivá, třída F1 (DIN 53438)			
Přívody	push-in svorky			
Průřez přívodů (mm <sup>2</sup> )	min/max	0,7/2,5		
Průřez přívodů (AWG)	min/max	18/14		
Teplota okolí	°C	-15...+55		
Krytí dle ČSN EN 60529	IP54			
Krytí dle NEMA (7F.20)	Typ 12			
Krytí dle NEMA (7F.30)	Typ 3R			

**Schválení zkušeben** (podrobnosti na vyžádání)



ventilátory pro rozvaděče  
v provedení 120 V AC nebo 230 V AC

Typ 7F.20 pro interní montáž

Typ 7F.30 pro externí montáž

- nehlučný
- malá hloubka zástavby
- provozní napětí 120 nebo 230 V AC (50/60 Hz)
- časově nenáročná montáž a údržba
- snadná výměna filtrační vložky
- ventilátor v provedení foukání (7F.21 pro interní použití, 7F.31 pro externí použití)
- k dispozici provedení v černé barvě (RAL9004) - jen u 7F.20

**NEW** 7F.20.8.xxx.5550  
**NEW** 7F.30.8.xxx.5550



- provozní napětí 120 nebo 230 V AC
- tok vzduchu při 50/60 Hz 550/605 m<sup>3</sup>/h
- velikost 5

**NEW** 7F.20.8.xxx.5700  
**NEW** 7F.30.8.xxx.5700



- provozní napětí 120 nebo 230 V AC
- tok vzduchu při 50/60 Hz 660/700 m<sup>3</sup>/h
- velikost 5

rozměry na straně 15

**Údaje ventilátoru**

Tok vzduchu (bez filtru)	m <sup>3</sup> /h	550/605		700 (60 Hz)	
Tok vzduchu (s filtrem)	m <sup>3</sup> /h	400/440		470	
Hladina hluku	dB (A)	75		72	
Životnost při 40 °C	h	50 000		50 000	

**Elektrické údaje**

Provozní napětí	V AC (50/60 Hz)	120	230	120	230
Pracovní rozsah	AC	(0,8...1,1) U <sub>N</sub>		(0,8...1,1) U <sub>N</sub>	
Proud	A	0,66/0,85	0,34/0,49	0,92/1,14	0,46/0,53
Jmenovitý příkon	W	70/102	76/116	110/140	106/120

**Všeobecné údaje**

Kryt	plast dle UL94 V-0, světle šedý (RAL 7035)				
Filtrační vložka (součástí)	G4 dle ČSN EN 779, střední stupeň odlučování (80...90) %		G3 dle ČSN EN 779, střední stupeň odlučování (80...90) %		
Filtrační materiál	plastová vlákna pokrokového složení, teplotně stálá do 100 °C, samozhášivá, třída F1 (DIN 53438)				
Elektrické přívody	push-in svorky		šroubové svorky		
Průřez přívodů (mm <sup>2</sup> )	min/max	0,7/2,5			
Průřez přívodů (AWG)	min/max	18/14			
Teplota okolí	°C	-10...+70			
Krytí dle ČSN EN 60529	IP 54				
Krytí dle NEMA (7F.20)	Typ 12				
Krytí dle NEMA (7F.30)	Typ 3R				

Schválení zkušeben (podrobnosti na vyžádání)



ventilátory pro rozvaděče  
v provedení 24 V DC

Typ 7F.20 pro interní montáž

Typ 7F.30 pro externí montáž

- nehlukný
- malá hloubka zástavby
- provozní napětí 24 V DC
- časově nenáročná montáž a údržba
- snadná výměna filtrační vložky
- ventilátor v provedení foukání (7F.21 pro interní použití, 7F.31 pro externí použití)
- k dispozici provedení v černé barvě (RAL9004) - jen u 7F20

**NEW** 7F.20.9.024.1020  
7F.30.9.024.1020



- provozní napětí 24 V DC
- tok vzduchu 24 m<sup>3</sup>/h
- jmenovitý příkon 3,6 W
- velikost 1

**NEW** 7F.20.9.024.2055  
7F.30.9.024.2055



- provozní napětí 24 V DC
- tok vzduchu 55 m<sup>3</sup>/h
- jmenovitý příkon 7 W
- velikost 2

**NEW** 7F.20.9.024.3100  
7F.30.9.024.3100



- provozní napětí 24 V DC
- tok vzduchu 100 m<sup>3</sup>/h
- jmenovitý příkon 7 W
- velikost 3

G

Dodávané ventilátory 7F.20 jsou sací.

rozměry na straně 14

**Údaje ventilátoru**

Tok vzduchu (bez filtru)	m <sup>3</sup> /h	24	55	100
Tok vzduchu (s filtrem)	m <sup>3</sup> /h	14	40	75
Hladina hluku	dB (A)	37,5	46	45
Životnost při 40 °C	h	50 000	50 000	50 000
<b>Elektrické údaje</b>				
Provozní napětí	V DC	24	24	24
Pracovní rozsah	AC	(0,8...1,1)U <sub>N</sub>	(0,8...1,1)U <sub>N</sub>	(0,8...1,1)U <sub>N</sub>
Proud	A	0,15	0,32	0,32
Jmenovitý příkon	W	3,6	7	7

**Všeobecné údaje**

Kryt	plast dle UL94 V-0			
Filtrační vložka (součásti)	G3 dle ČSN EN 779, střední stupeň odlučování (80...90) %			
Filtrační materiál	plastová vlákna pokrokového složení, teplotně stálá do 100 °C, samozhášivá, třída F1 (DIN 53438)			
Přívody	push-in svorky			
Průřez přívodů (mm <sup>2</sup> )	min/max	0,7/2,5		
Průřez přívodů (AWG)	min/max	18/14		
Teplota okolí	°C	-15...+55		
Krytí dle ČSN EN 60529	IP54			
Krytí dle NEMA (7F.20)	Typ 12			
Krytí dle NEMA (7F.30)	Typ 3R			

**Schválení zkušeben** (podrobnosti na vyžádání)



ventilátory pro rozvaděče  
v provedení 24 V DC

Typ 7F.20 pro interní montáž

Typ 7F.30 pro externí montáž

- nehlučný
- malá hloubka zástavby
- provozní napětí 24 V DC
- časově nenáročná montáž a údržba
- snadná výměna filtrační vložky
- ventilátor v provedení foukání  
(7F.21 pro interní použití,  
7F.31 pro externí použití)
- k dispozici provedení v černé barvě  
(RAL9004) - jen u 7F20

**NEW** 7F.20.9.024.4250  
7F.30.9.024.4250



- provozní napětí 24 V DC
- tok vzduchu 250 m<sup>3</sup>/h
- jmenovitý příkon 43 W
- velikost 4

Dodávané ventilátory 7F.20 jsou sací.

rozměry na straně 15

**Údaje ventilátoru**

Tok vzduchu (bez filtru)	m <sup>3</sup> /h	250
Tok vzduchu (s filtrem)	m <sup>3</sup> /h	195
Hladina hluku	dB (A)	64
Životnost při 40 °C	h	50 000

**Elektrické údaje**

Provozní napětí	V DC	24
Pracovní rozsah	AC	(0,8...1,1)U <sub>N</sub>
Proud	A	1,8
Jmenovitý příkon	W	43

**Všeobecné údaje**

Kryt		plast dle UL94 V-0
Filtrační vložka (součástí)		G3 dle ČSN EN 779, střední stupeň odlučování (80...90) %
Filtrační materiál		plastová vlákna pokrokového složení, teplotně stálá do 100 °C, samozhášivá, třída F1 (DIN 53438)
Přívody		push-in svorky
Průřez přívodů (mm <sup>2</sup> )	min/max	0,7/2,5
Průřez přívodů (AWG)	min/max	18/14
Teplota okolí	°C	-15...+55
Krytí dle ČSN EN 60529		IP54
Krytí dle NEMA (7F.20)		Typ 12
Krytí dle NEMA (7F.30)		Typ 3R

**Schválení zkušeben** (podrobnosti na vyžádání)



## Objednací kód

Příklad: řada 7F, ventilátor pro montáž na stěnu, provozní napětí 230 V AC, velikost 1, proudění vzduchu 24 m<sup>3</sup>/h.



- řada**
- typ**
- 20 = ventilátor (sání) pro interní montáž
  - 21 = ventilátor (foukání) pro interní montáž
  - 30 = ventilátor (sání) pro externí montáž
  - 31 = ventilátor (foukání) pro externí montáž

- druh napětí**
- 8 = AC (50/60 Hz)
  - 9 = DC

- jmenovité provozní napětí**
- 024 = 24 V DC
  - 120 = 120 V AC
  - 230 = 230 V AC

- montážní výřez**
- 1 = velikost 1 (92<sup>+0,5</sup> x 92<sup>+0,5</sup>) mm
  - 2 = velikost 2 (125<sup>+1,0</sup> x 125<sup>+1,0</sup>) mm
  - 3 = velikost 3 (177<sup>+1,0</sup> x 177<sup>+1,0</sup>) mm
  - 4 = velikost 4 (223<sup>+1,0</sup> x 223<sup>+1,0</sup>) mm
  - 5 = velikost 5 (291<sup>+1,0</sup> x 291<sup>+1,0</sup>) mm

- tok vzduchu (bez filtru)**
- 020 = 24 m<sup>3</sup>/h
  - 055 = 55 m<sup>3</sup>/h
  - 100 = 100 m<sup>3</sup>/h
  - 230 = 250 m<sup>3</sup>/h
  - 370 = 400 m<sup>3</sup>/h
  - 550 = 500 m<sup>3</sup>/h
  - 700 = 660 m<sup>3</sup>/h

- barva**
- prázdne = šedá RAL 7035 (7F.20)
  - šedá RAL 7000 (7F.30)
  - 0 = černá RAL 9004 (jen 7F.20)

### všechna provedení

standard (sání) pro interní montáž	standard (sání) pro externí montáž	provedení (foukání) pro interní montáž	provedení (foukání) pro externí montáž	
7F.20.8.120.1020	7F.30.8.120.1020	7F.21.8.120.1020	7F.31.8.120.1020	ventilátor, velikost 1
7F.20.8.120.2055	7F.30.8.120.2055	7F.21.8.120.2055	7F.31.8.120.2055	ventilátor, velikost 2
7F.20.8.120.3100	7F.30.8.120.3100	7F.21.8.120.3100	7F.31.8.120.3100	ventilátor, velikost 3
7F.20.8.120.4250	7F.30.8.120.4250	7F.21.8.120.4250	7F.31.8.120.4250	ventilátor, velikost 4
7F.20.8.120.4400	7F.30.8.120.4400	7F.21.8.120.4400	7F.31.8.120.4400	ventilátor, velikost 4
7F.20.8.120.5550	7F.30.8.120.5550	7F.21.8.120.5550	7F.31.8.120.5550	ventilátor, velikost 5
7F.20.8.120.5700	7F.30.8.120.5700	7F.21.8.120.5700	7F.31.8.120.5700	ventilátor, velikost 5
7F.20.8.230.1020	7F.30.8.230.1020	7F.21.8.230.1020	7F.31.8.230.1020	ventilátor, velikost 1
7F.20.8.230.2055	7F.30.8.230.2055	7F.21.8.230.2055	7F.31.8.230.2055	ventilátor, velikost 2
7F.20.8.230.3100	7F.30.8.230.3100	7F.21.8.230.3100	7F.31.8.230.3100	ventilátor, velikost 3
7F.20.8.230.4250	7F.30.8.230.4250	7F.21.8.230.4250	7F.31.8.230.4250	ventilátor, velikost 4
7F.20.8.230.4400	7F.30.8.230.4400	7F.21.8.230.4400	7F.31.8.230.4400	ventilátor, velikost 4
7F.20.8.230.5550	7F.30.8.230.5550	7F.21.8.230.5550	7F.31.8.230.5550	ventilátor, velikost 5
7F.20.8.230.5700	7F.30.8.230.5700	7F.21.8.230.5700	7F.31.8.230.5700	ventilátor, velikost 5
7F.20.9.024.1020	7F.30.9.024.1020	7F.21.9.024.1020	7F.31.9.024.1020	ventilátor, velikost 1
7F.20.9.024.2055	7F.30.9.024.2055	7F.21.9.024.2055	7F.31.9.024.2055	ventilátor, velikost 2
7F.20.9.024.3100	7F.30.9.024.3100	7F.21.9.024.3100	7F.31.9.024.3100	ventilátor, velikost 3
7F.20.9.024.4250	7F.30.9.024.4250	7F.21.9.024.4250	7F.31.9.024.4250	ventilátor, velikost 4

Poznámka:

Technické vlastnosti (tok vzduchu, rozměry a elektrické údaje) ventilátorů a v provedení foukání (7F.21 a 7F.31) jsou totožné se standardními ventilátory (7F.20 a 7F.30).



**výstupní filtr**

**Typ 7F.02 pro interní montáž**

**Typ 7F.03 pro externí montáž**

Velikost výstupního filtru odpovídá velikosti ventilátoru.

- malá hloubka zástavby
- časově nenáročná montáž a údržba
- snadná výměna filtrační vložky
- k dispozici provedení v černé barvě (RAL9004) - jen u 7F.02

**NEW** 7F.02.0.000.1000  
7F.03.0.000.1000



- pro ventilátor 7F.20.x.xxx.1020, 7F.30.x.xxx.1020
- velikost 1

**NEW** 7F.02.0.000.2000  
7F.03.0.000.2000



- pro ventilátor 7F.20.x.xxx.2055, 7F.30.x.xxx.2055
- velikost 2

**NEW** 7F.02.0.000.3000  
7F.03.0.000.3000



- pro ventilátor 7F.20.x.xxx.3100, 7F.30.x.xxx.3100
- velikost 3

rozměry na straně 14

**Všeobecné údaje**

Kryt	plast dle UL94 V-0
Filtrační vložka (součástí filtru)	G3 dle ČSN EN 779, střední stupeň odlučování (80...90) %
Materiál filtrační vložky	plastová vlákna pokrokového složení, teplotně stálá do 100 °C, samozhášivá, třída F1 (DIN 53438)
Krytí dle ČSN EN 60529	IP54
Krytí dle NEMA (7F.20)	Typ 12
Krytí dle NEMA (7F.30)	Typ 3R
<b>Schválení zkušeben</b> (podrobnosti na vyžádání)	

**výstupní filtr**

**Typ 7F.02 pro interní montáž**

**Typ 7F.03 pro externí montáž**

Velikost výstupního filtru odpovídá velikosti ventilátoru.

- malá hloubka zástavby
- časově nenáročná montáž a údržba
- snadná výměna filtrační vložky 7F.02
- k dispozici provedení v černé barvě pro 7F.02 (RAL9004) - jen u 7F.02

**NEW** 7F.02.0.000.4000  
7F.03.0.000.4000



- pro ventilátor  
7F.20.x.xxx.4250,  
7F.20.8.xxx.4400,  
7F.30.x.xxx.4250,  
7F.30.8.xxx.4400
- velikost 4

**NEW** 7F.02.0.000.5000  
7F.03.0.000.5000



- pro ventilátor  
7F.20.8.xxx.5550,  
7F.20.8.xxx.5700,  
7F.30.x.xxx.5550,  
7F.30.8.xxx.5700
- velikost 5

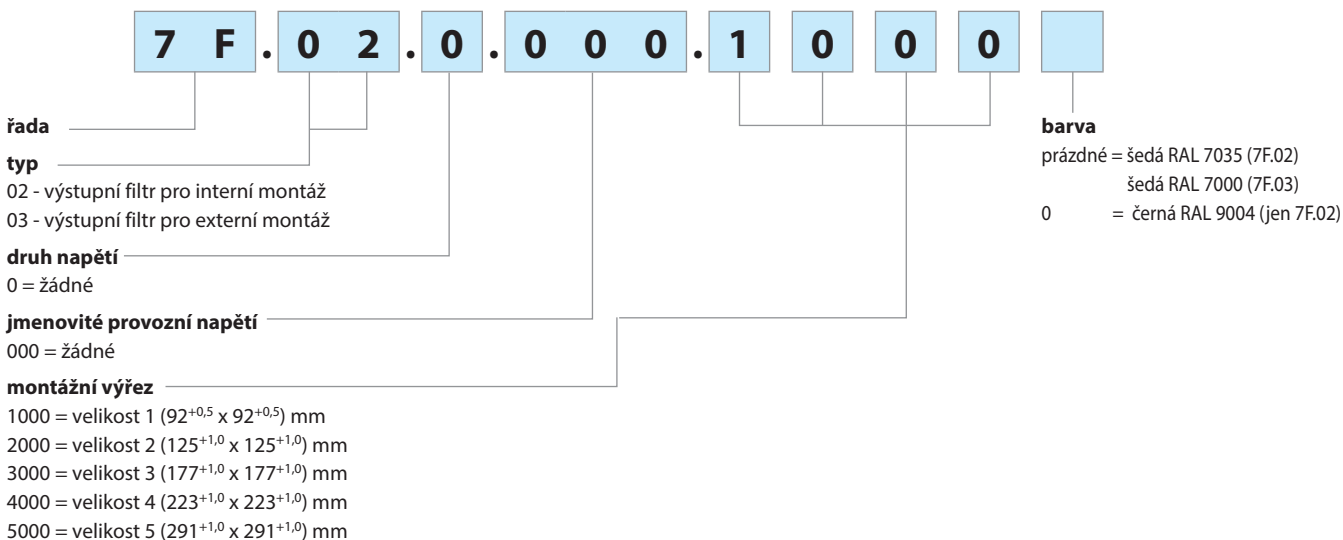
rozměry na straně 15

**Vše obecné údaje**

Kryt	plast dle UL94 V-0, světle šedý (RAL 7035)
Filtrační vložka (součásti filtru)	G3 dle ČSN EN 779, střední stupeň odlučování (80...90) %
Materiál filtrační vložky	plastová vlákna pokrokového složení, teplotně stálá do 100 °C, samozhášivá, třída F1 (DIN 53438)
Krytí dle ČSN EN 60529	IP 54
Krytí dle NEMA (7F.20)	Typ 12
Krytí dle NEMA (7F.30)	Typ 3R
<b>Schválení zkušeben</b> (podrobnosti na vyžádání)	

### Objednací kód

Příklad: řada 7F, výstupní filtr pro montáž na bok, velikost 1.



### Komponenty

standardní ventilátor interní montáž	standardní ventilátor externí montáž	standardní výstupní filtr interní montáž	standardní výstupní filtr externí montáž	vložka	velikost
7F.20.8.xxx.1020	7F.30.8.xxx.1020	7F.02.0.000.1000	7F.03.0.000.1000	07F.15	1
7F.20.8.xxx.2055	7F.30.8.xxx.2055	7F.02.0.000.2000	7F.03.0.000.2000	07F.25	2
7F.20.8.xxx.3100	7F.30.8.xxx.3100	7F.02.0.000.3000	7F.03.0.000.3000	07F.35	3
7F.20.8.xxx.4250	7F.30.8.xxx.4250	7F.02.0.000.4000	7F.03.0.000.4000	07F.45	4
7F.20.8.xxx.4400	7F.30.8.xxx.4400	7F.02.0.000.4000	7F.03.0.000.4000	07F.46 (07F.45 für 7F.0x-4000)	4
7F.20.8.xxx.5550	7F.30.8.xxx.5550	7F.02.0.000.5000	7F.03.0.000.5000	07F.56 (07F.55 für 7F.0x-5000)	5
7F.20.8.xxx.5700	7F.30.8.xxx.5700	7F.02.0.000.5000	7F.03.0.000.5000	07F.55	5
7F.20.9.024.1020	7F.30.9.024.1020	7F.02.0.000.1000	7F.03.0.000.1000	07F.15	1
7F.20.9.024.2055	7F.30.9.024.2055	7F.02.0.000.2000	7F.03.0.000.2000	07F.25	2
7F.20.9.024.3100	7F.30.9.024.3100	7F.02.0.000.3000	7F.03.0.000.3000	07F.35	3
7F.20.9.024.4250	7F.30.9.024.4250	7F.02.0.000.4000	7F.03.0.000.4000	07F.45	4

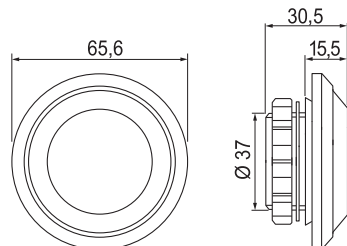
Náhradní filtrační vložky	07F.15	07F.25	07F.35	07F.45/46	07F.55/56
Krytí u filtrační vložky	IP 54				

### Příslušenství



07F.80

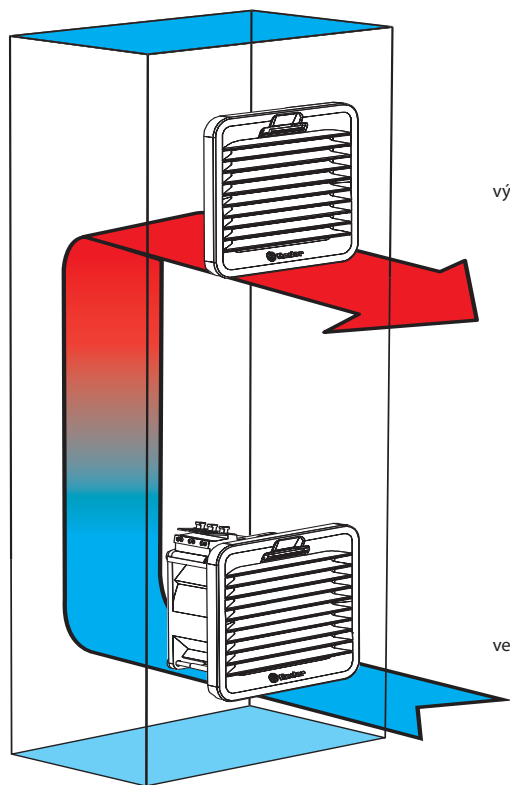
Vyrovňovací ventil pro vyrovnání tlaků uvnitř a vně uzavřeného rozvaděče	07F.80
Plocha vstupu vzduchu	cm <sup>2</sup> cca 7
Upevnění	PG 29 závit s převlečnou maticí
Utahovací moment	Nm 5 (max. 10)
Materiál	plast dle UL94-V0
Průměr / hloubka	mm 65,5/30,5
Montážní poloha	vertikálně, 2 ventily protilehle v horní části stěny
Teplota okolí	°C -45...+70
Krytí	IP 55



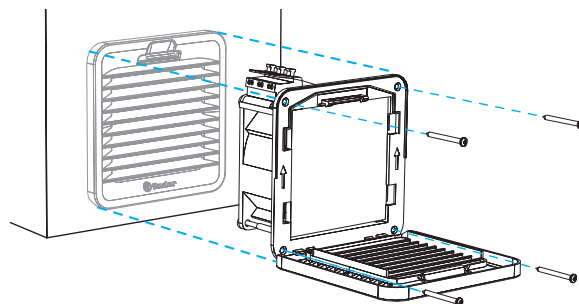
2 ks vyrovňovacích ventilů v balení

## Pokyny pro montáž ventilátorů a výstupních filtrů

uspořádání ventilátoru a výstupního filtru



výstupní filtr

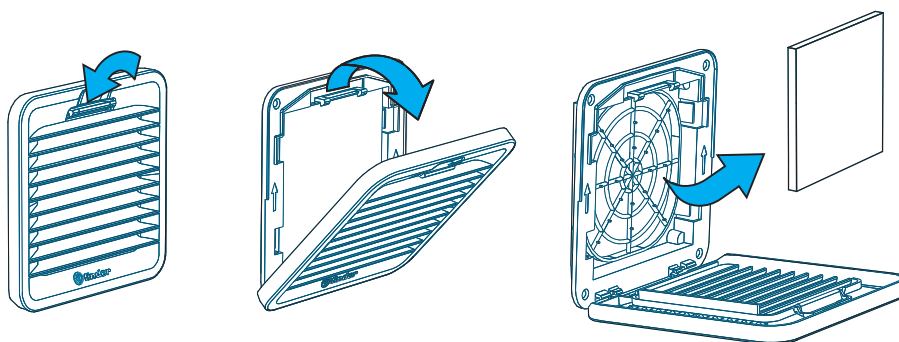


Instalace je možná pomocí závěsů na stěnu do tloušťky 1,0...2,5 mm. Pro jiné tloušťky stěny nebo při očekávaných otřesech se doporučuje použít přiložené šrouby. Utahovací moment 0,3 Nm.

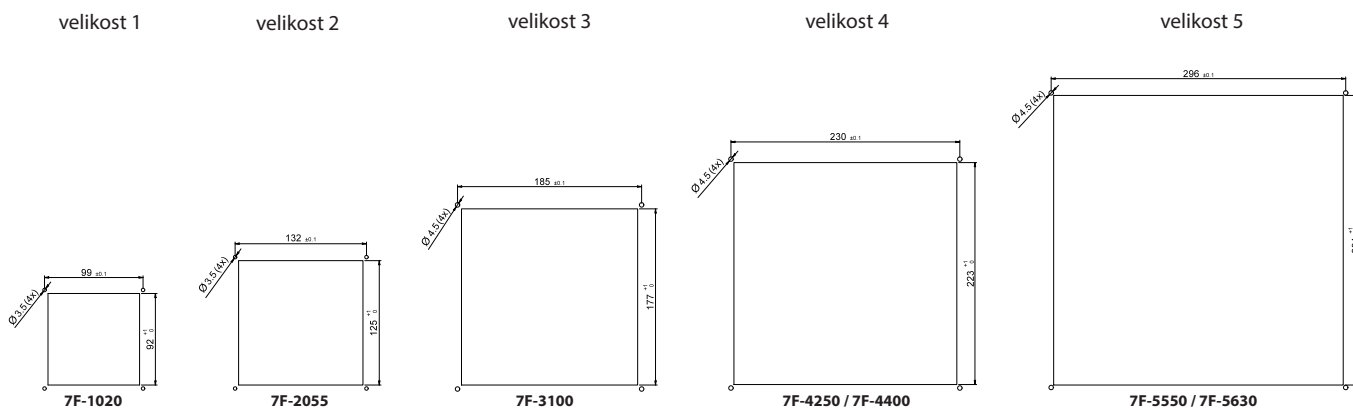
ventilátor

G

## Výměna filtrační vložky (7F.20)



## Vrtací schéma a montážní výřezy pro ventilátory a výstupní filtry

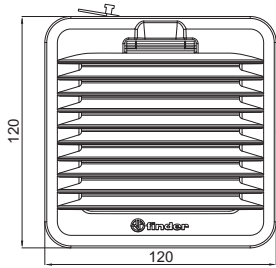


### Montáž a údržba

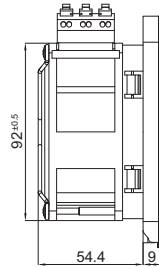
1. Vyřízne se ve stěně rozvaděče montážní výřez odpovídající velikosti ventilátoru, popř. výstupního filtru. Šablona pro výřez je součástí balení.
2. Připojí se elektrické přívody.
3. Provede se zasunutí ventilátoru, popř. výstupního filtru, do výřezu zacvaknutím úchytek (pro tloušťku stěny 1,0...2,5 mm). Při jinou tloušťku stěny se doporučuje upevnění přibalenými šrouby. Vrtací šablona (mimo velikost 1) je součástí balení.
4. Pro upevnění ventilátoru šrouby se nejprve odejme plastový kryt. Po přišroubování se vloží filtrační vložka a zacvakne plastový kryt.
5. Při údržbě nebo při výměně filtrační vložky se nejprve odejme plastový kryt, poté se nahradí filtrační vložka a zacvakne plastový kryt.

## Rozměry

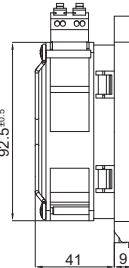
Typ 7F.xx.x.xxx.1020



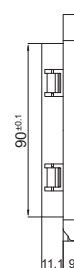
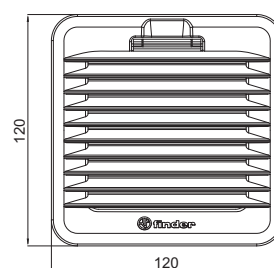
AC - provedení



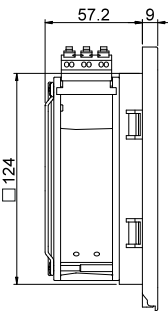
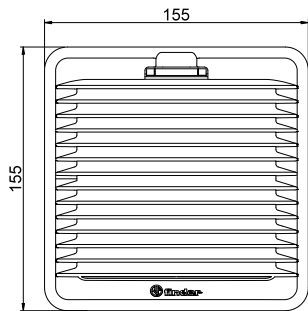
DC - provedení



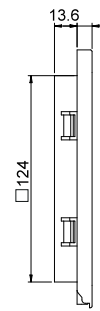
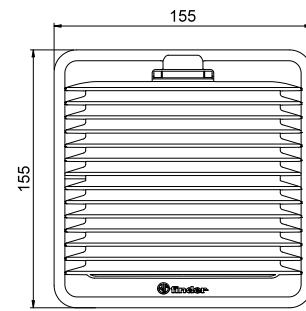
Typ 7F.0x.0.000.1000



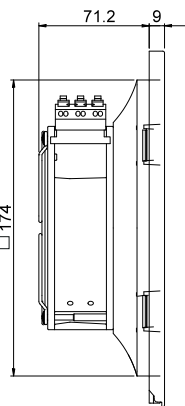
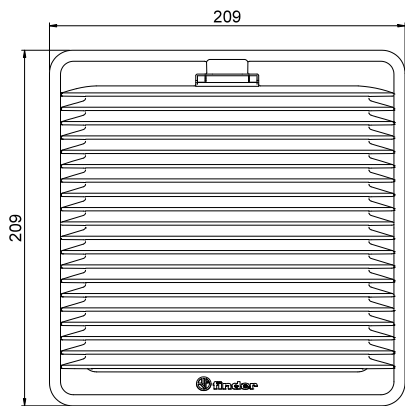
Typ 7F.xx.x.xxx.2055



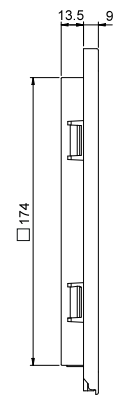
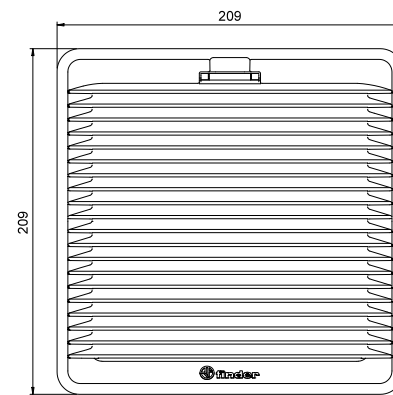
Typ 7F.0x.0.000.2000



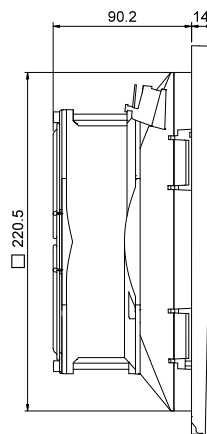
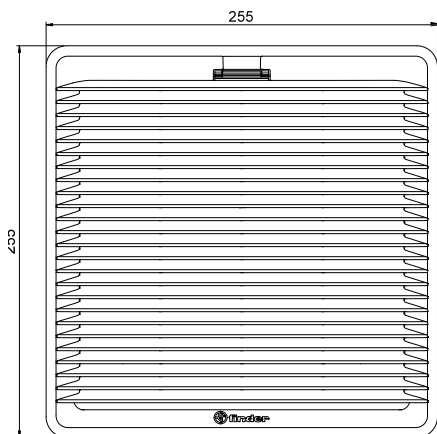
Typ 7F.xx.x.xxx.3100



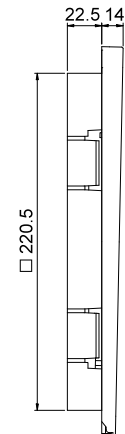
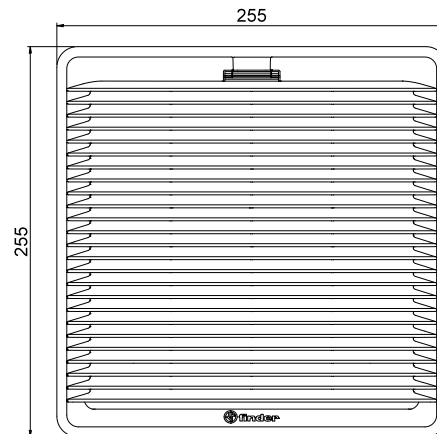
Typ 7F.0x.0.000.3000



Typ 7F.xx.x.xxx.4250

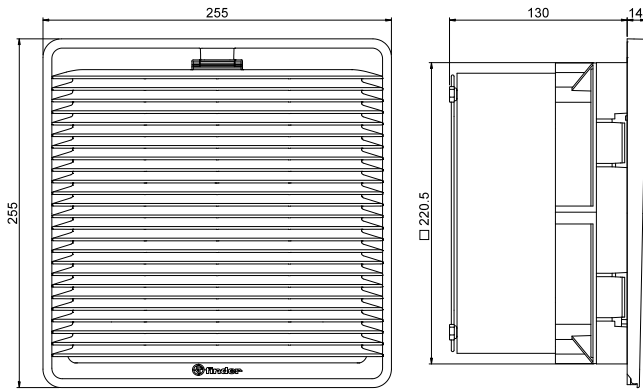


Typ 7F.0x.0.000.4000

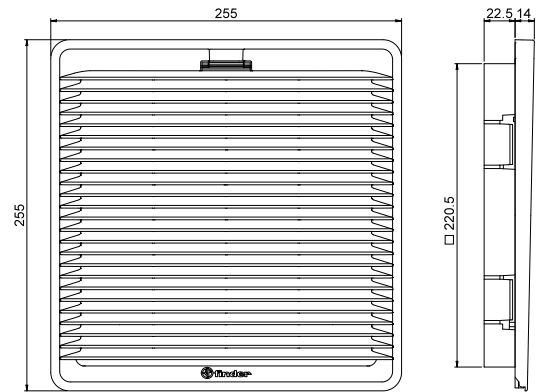


**Rozměry**

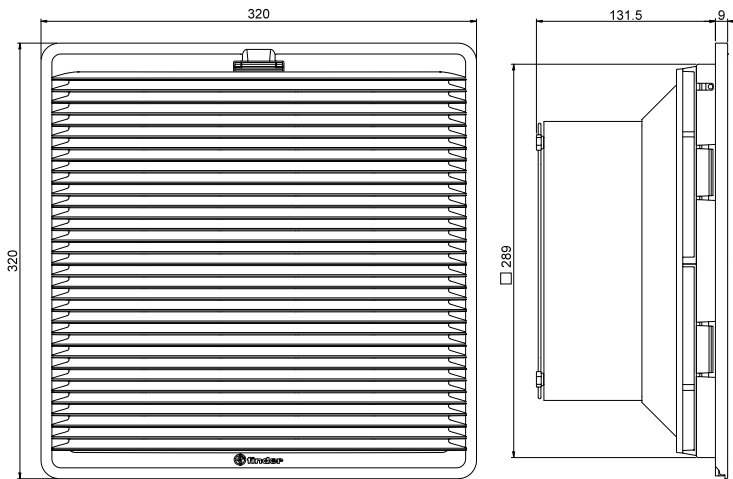
Typ 7F.xx.x.xxx.4400



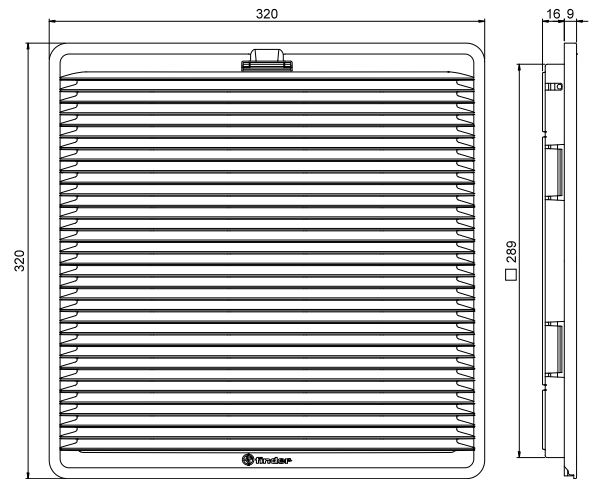
Typ 7F.0x.0.000.4000



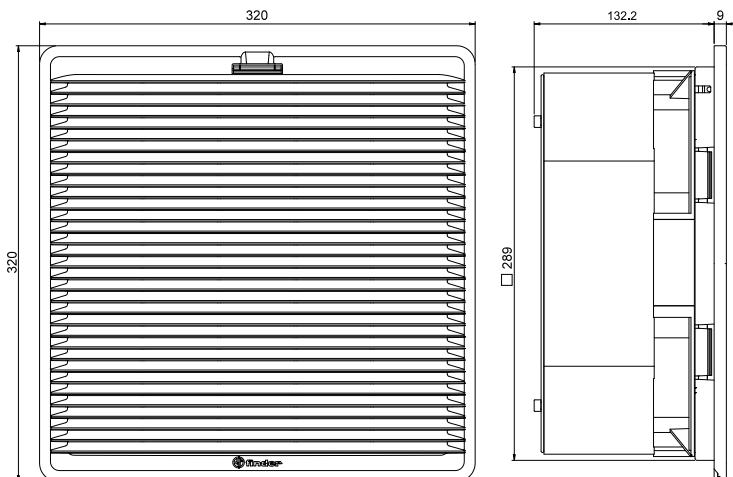
Typ 7F.xx.x.xxx.5550



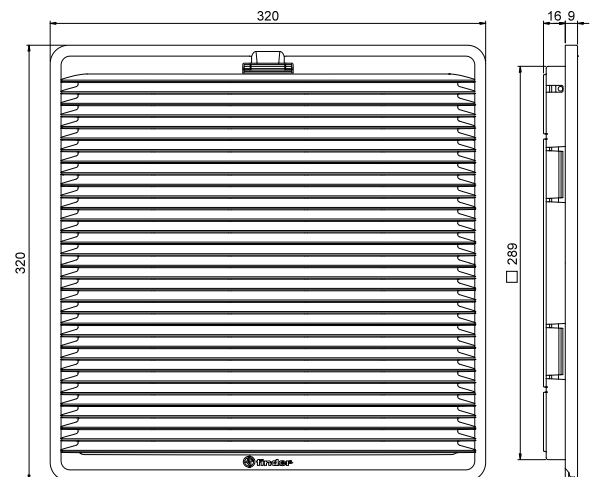
Typ 7F.0x.0.000.5000



Typ 7F.xx.x.xxx.5700

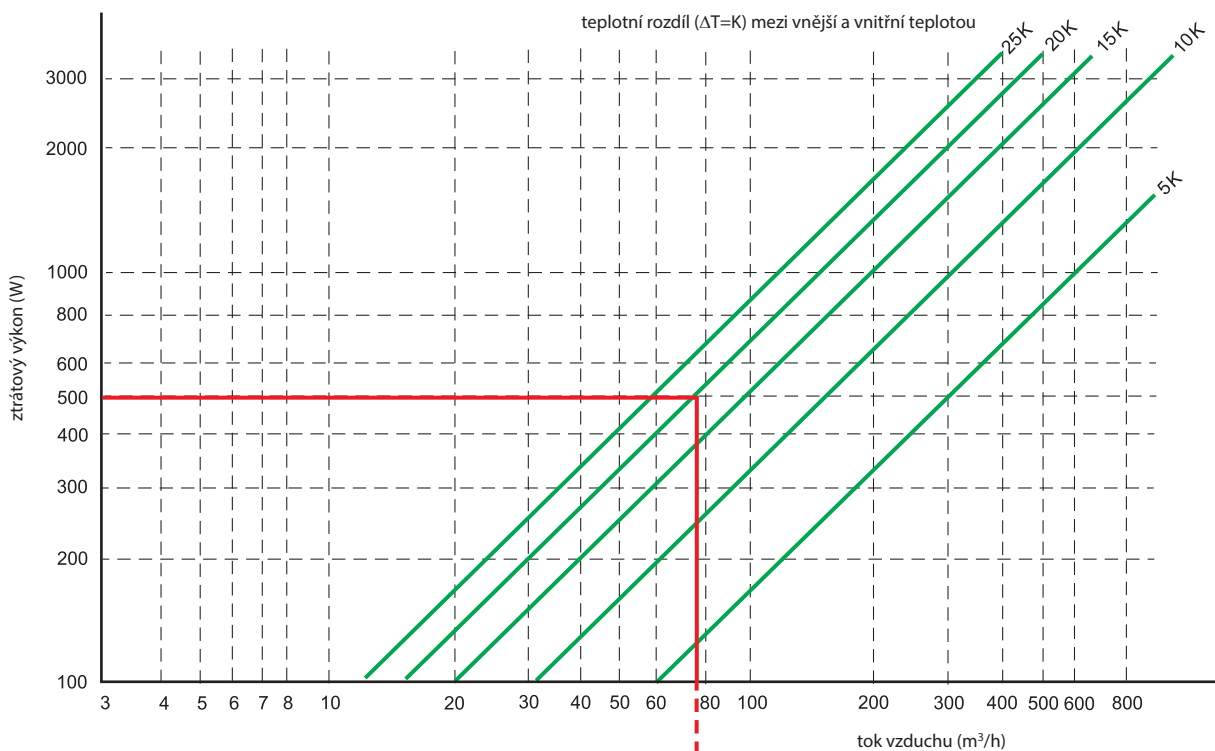


Typ 7F.0x.0.000.5000

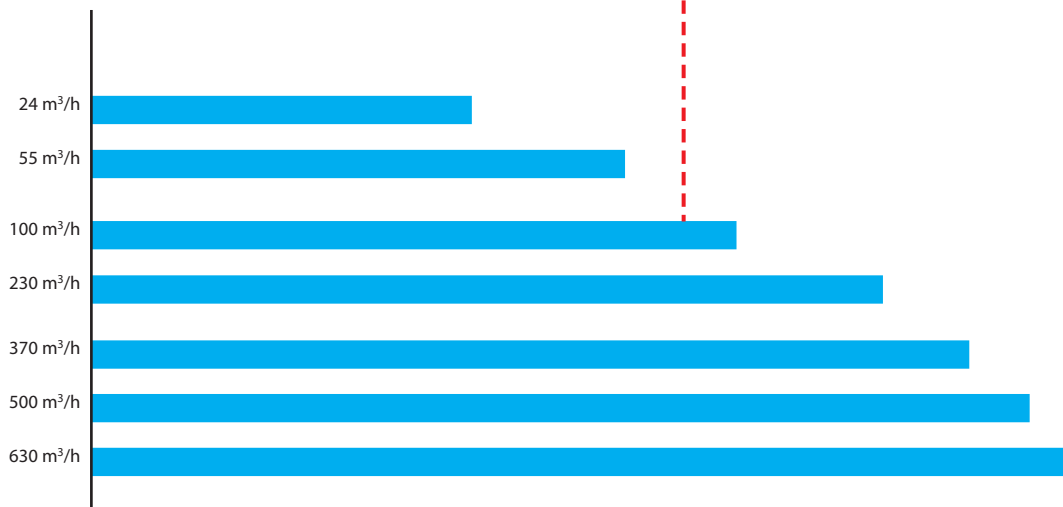


G

## Výpočet chladičho výkonu m<sup>3</sup>/h



G



### Příklad:

Nejprve se zjistí ztrátový výkon rozvaděče (ve W) podle zabudovaných přístrojů. Stanoví se teplotní rozdíl ( $\Delta T=K$ ) mezi očekávanou vnější teplotou a maximální přípustnou vnitřní teplotou v rozvaděči (zelené linky).

Nalezne se průsečík ztrátového výkonu na svislé ose Y se zelenou linkou teplotního rozdílu.

Odpovídající tok vzduchu ventilátoru se nalezne na ose X a jeho příslušnost dodávanému ventilátoru dle toku vzduchu na modrém grafu dole.

Na uvedeném příkladu při ztrátovém výkonu rozvaděče 500 W a rozdílu vnější a vnitřní teploty 20 K se ukazuje potřeba toku vzduchu cca 80 m<sup>3</sup>/h.

Podle modrého grafu bude pro zadávací podmínky vhodný ventilátor s tokem vzduchu 100 m<sup>3</sup>/h (např. 7F.50.8.230.3100).



**Příslušenství**



**Kryt kovový 07F.50.xx**

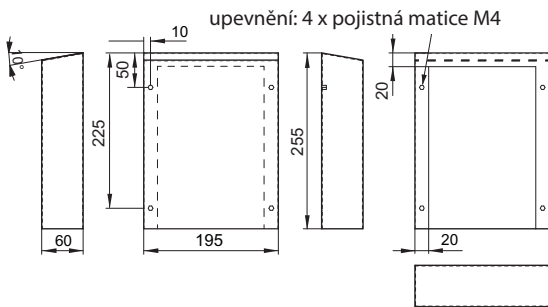
pro zvýšení krytí ventilátoru a filtru na IP56  
ochrana proti:  
- přímému slunečnímu záření  
- tryskající vodě ze všech směrů (IP56)  
- vandalismu  
těsnění z polyuretanové pěny  
upevnění pojistnými maticemi  
venkovní použití

**Všeobecné údaje**

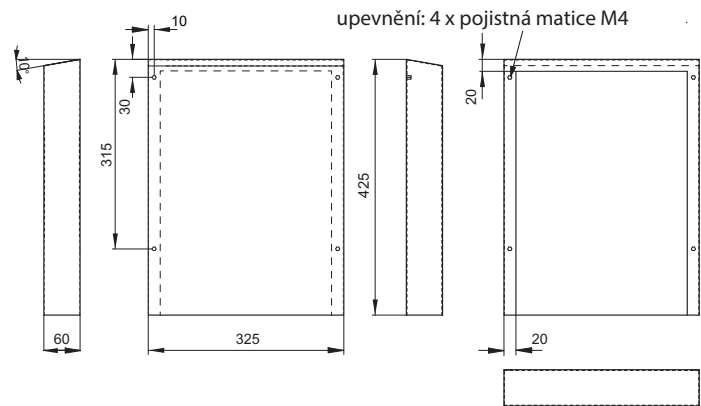
Materiál krytu	ocelový plech, pozinkovaný
Barva krytu	světle šedá, RAL 7035
Krytí	IP56
Těsnění	PU- polyuretanová pěna (bez silikonu)

**Rozměry**

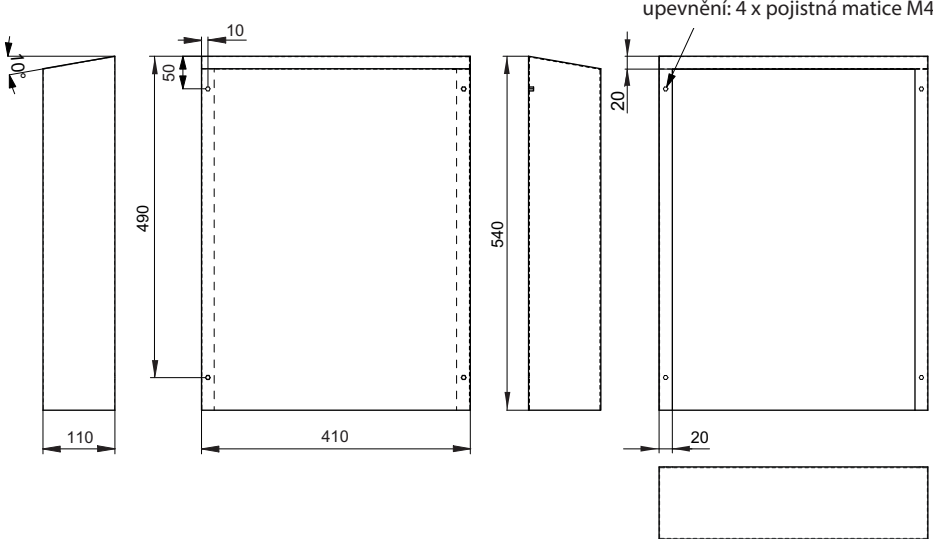
Typ 07F.50.01



Typ 07F.50.02



Typ 07F.50.03



**Objednací kód**

Příklad: řada 07F.50, plechový kryt pro ochranu proti slunečnímu záření, stříkající vodě a vandalismu ke zvýšení krytí na IP56

**0 7 F . 5 0 . 0 1**

řada

typ

50 = plechový kryt ventilátoru a filtru  
7F.20/7F.21/7F30/7F.31

provedení (dle velikosti filtru)

- 01 = pro velikost 1 a 2
- 02 = pro velikost 3 a 4
- 03 = pro velikost 5

**všechna provedení:**

- 07F.50.01
- 07F.50.02
- 07F.50.03

## Poznámky k použití

### Ventilátor

Axiální ventilátor s kuličkovými ložisky je vybaven rotorem z plastu nebo kovu (podle typů) a krytem z Al.

### Třídy filtrace

ČSN EN 779 uvádí 9 tříd filtrace, které jsou rozděleny na 4 třídy pro hrubé filtry a 5 tříd pro jemné filtry.

Třídy filtrace	Příklady částic	Velikost částic
G1 - G4 (EU1 - EU4)	textilní vlákna, vlasy, písek, pyl, výtrusy, hmyz, cementový prach	> 10 μm
G5 - G9 (EU5 - EU9)	pyl, výtrusy, cementový prach, tabákový kouř, olejový kouř, saze	(1...10) μm

### Stupeň odlučivosti (Am)

Stupeň odlučivosti značí množství prachu ve váhových procentech, které filter zachytí.

### Filtrační vložky

Kvalita filtračních vložek se zkouší podle ČSN EN 779 bez označení a teprve po vykonaných zkouškách se označí ochrannou známkou, typem a třídou filtrace.

Používané filtrační vložky filtrační třídy G3 mají střední stupeň odlučivosti (80...90) %.

### Filtrační materiál

Materiál filtrů se sestává z plastových vláken pokrokového složení se stabilitou do 100 % vlhkosti a teploty do 100 °C.

**G** Podle přísných požadavků třídy hořlavosti F1 dle DIN 53438 jsou filtrační vložky samozhášivé.

### Pokrokové složení filtračních vložek

Díky pokrokovému uspořádání jednotlivých vláken filtrační vložky působí jejich jak průměry, tak vzájemné vzdálenosti. Tím se zachycují nejprve větší a později menší částice prachu. Pokrokové uspořádání tak využívá celou hloubku filtrační vložky.

### Hořlavost krytu

Použité plasty odpovídají třídě hořlavosti V-0 dle UL94.

### EMC-ventilátor a filtrační EMC-vložka

Plastové montážní rámy EMC-ventilátorů (7F.70) a výstupních EMC-filtrů (7F.07) jsou nastříkány vodivou barvou (metalizováno).

Těsnění na montážním rámu pro utěsnění EMC-ventilátoru nebo výstupního EMC-filtru je rovněž metalizováno.

Ohmické spojení mezi montážním rámem a filtrační vložkou zajišťuje kovová mřížka.

### Ventilátor v provedení foukání

Standardně jsou ventilátory v provedení sání, což značí, že chladnější vzduch je nasáván zvenčí dovnitř rozvaděče.

Pro opačný požadavek foukání teplého vzduchu zevnitř rozvaděče ven je určeno provedení (7F.21 nebo 7F.80).

### Montáž vyrovnávacích ventilů

Vyrovňovací ventily tlaků kompenzují rozdílné tlaky uvnitř a vně rozvaděče. Vedle toho zajišťují vysoký stupeň krytí a zamezují pronikání prachu a vlhkosti.

Používají se ve smyslu ČSN EN 62208.

Vyrovňovací ventily tlaků se umísťují do otvorů  $\varnothing 37^{+1,0}$  mm s těsněním na vnější stěně. Pro optimální vyrovnávání tlaků se doporučuje umístit v horní části rozvaděče dva ventily.

**Výpočet chladicího výkonu naleznete na [www.finder.cz](http://www.finder.cz) [www.finder.de](http://www.finder.de) pod "Service/Downloads".**

Pro zjištění potřebného chladicího výkonu pro rozvaděč jsou nezbytné údaje:

#### 1. Teplotní rozdíl (K)

- max. teplota okolí v °C

- požadovaná vnitřní teplota v rozvaděči v °C

#### 2. Ztrátový výkon rozvaděče (W)

#### 3. Nadmožská výška místa použití (m)

#### 4. Vzduchová konstanta (m<sup>3</sup>K/Wh)

**Po zadání bodů 1. až 4. bude vypočten nezbytný chladicí výkon a bude navržen ventilátor.**