

Medidor de energia

SÉRIE
6M



Painéis para
distribuição
de energia



Painéis de
controle



Controle de
energia elétrica



Robôs
industriais



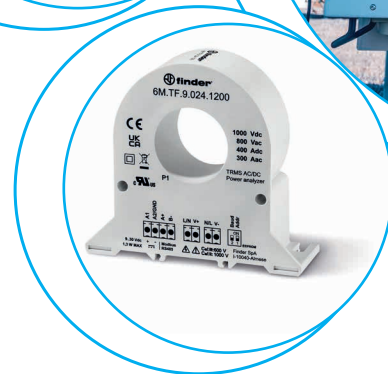
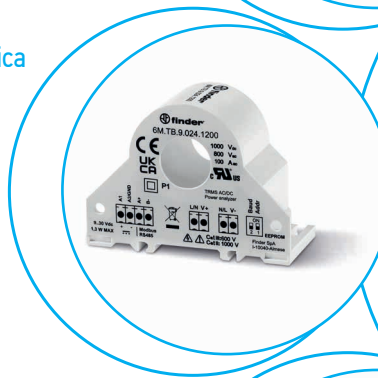
Inversor



Estações de
recarga



Aplicações
fotovoltaicas



Medidor de energia monofásico capaz de fazer medições TRMS AC e DC

Tipo 6M.TA.9.024.1200

- 50A - 800 V AC / 1000 V DC

Tipo 6M.TB.9.024.1200

- 100A - 800 V AC / 1000 V DC

Tipo 6M.TF.9.024.1200

- 300A - 800 V AC / 400A - 1000 V DC

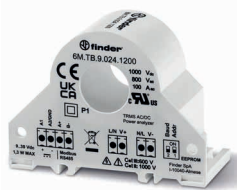
- Modbus RS485 porta de comunicação
- Valores instantâneos medidos: V (RMS), A (RMS), PF, kW, kVA, kvar, Hz, THD (I), Vpk, Ipk, Cosφ
- Medição de energia bidirecional: kWh
- Classe de precisão: 0.5% F.S.
- Registro de medida disponível: primeiro MSW, primeiro LSW ou centenas
- Totalmente configurável pela interface Modbus RS485 interface
- De acordo com EN 61010-1/2010
- Montagem em trilho DIN (com adaptador de trilho DIN incluso)

NEW 6M.TA.9.024.1200



- 50A - 800 V AC / 1000 V DC
- Modbus RS485 interface

NEW 6M.TB.9.024.1200



- 100A - 800 V AC / 1000 V DC
- Modbus RS485 interface

NEW 6M.TF.9.024.1200



- 300A - 800 V AC / 400A - 1000 V DC
- Modbus RS485 interface

Para as dimensões do produto vide a página 6

Características

		TRMS (AC)/DC	TRMS (AC)/DC	TRMS (AC)/DC
Tipo de medição				
Corrente nominal AC/DC	A	50/50	100/100	300/400
Corrente mínima medida I _{min} AC/DC	A	0.5	0.5	0.5
Corrente máxima medida I _{pk} AC/DC	A	90	180	450
Classe de precisão de corrente		0.5% F.S.	0.5% F.S.	0.5% F.S.
Classe de precisão de tensão		0.5% F.S.	0.5% F.S.	0.5% F.S.
Faixa de medição de tensão para sistema AC V AC		90...800	90...800	90...800
Faixa de medição de tensão para sistema DCV DC		90...1000	90...1000	90...1000
Frequência de trabalho	Hz	DC ou 1...400	DC ou 1...400	DC ou 1...400
Taxa de amostragem	Hz	11 000	11 000	11 000
Tensão de alimentação nominal	V DC	24	24	24
Faixa de operação	V DC	9...30	9...30	9...30
Consumo máximo de energia	W	<1.3	<1.3	<1.3

Dados técnicos protocolo Modbus

		Modbus RS485 RTU	Modbus RS485 RTU	Modbus RS485 RTU
Sistema bus				
Frame		8, N, 1	8, N, 1	8, N, 1
Comprimento máximo do barramento	m	1000	1000	1000
Baud rate	Baud	1200...115 200	1200...115 200	1200...115 200

Dados técnicos

Classe de precisão para V, I, W	%	0.5	0.5	0.5
Classe de precisão para kWh	%	1	1	1
Temperatura ambiente	°C	-15...+65	-15...+65	-15...+65
Categoria de sobretensão até 600 V		III	III	III
Categoria de sobretensão até 1000 V DC		II	II	II
Categoria de proteção		IP 20	IP 20	IP 20
Dimensões com conectores montados (LxAxC)		63 x 46.2 x 41.94		99.25 x 89.1 x 43-41

Homologações (segundo o tipo)



Gateway Modbus TCP/IP para Modbus RTU (mestre RS485) com interface servidor web integrado, até 10 clientes

- Porta de comunicação Ethernet: 10/100 Mb/s
- Porta de comunicação Modbus RTU: RS485 até 115 200 bit/s
- Isolamento entre fonte de alimentação, RS485, Ethernet: 1500 V
- Interface do usuário: 6 LEDs de indicação de status
- Até 10 clientes conectados via Ethernet
- De acordo com: EN 61000-6-4/2006 + A1 2011; EN 64000-6-2/2005; EN 61010-1/2010

NEW 6M.BU.0.024.2200


- Gateway Modbus TCP/IP para Modbus RS485 RTU
- Até 200 dispositivos modbus
- Até 10 clientes conectados via Ethernet

Para as dimensões do produto vide a página 6

Tipo de protocolo

Modbus RS485 RTU - Modbus TCP/IP interface ponte

Tensão de alimentação nominal	V AC/DC	24/24
Faixa de operação	V AC/DC	19...28/10...40
Consumo máximo de energia	W	<1.5

Especificação da porta de comunicação

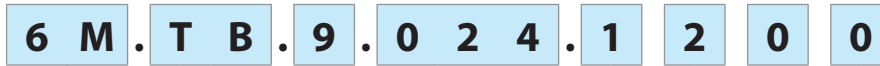
Porta de comunicação Ethernet	Mb/s	10-100 Mb/s (Máx. 10 clientes)
Porta de comunicação RTU RS485	Baud	1200 - 115 200 (Máx. 200 escravos)
Temperatura ambiente	°C	-20...+60

Homologações (segundo o tipo)



Codificação

Exemplo: 6M series, medidor de energia de até 100A, porta de comunicação Modbus RS485, precisão de 0.5% com adaptador para trilho DIN para montagem.



Série

Função

- TA = 50A - 800 V AC / 1000 V DC
- TB = 100A - 800 V AC / 1000 V DC
- TF = 300A - 800 V AC / 400A - 1000 V DC
- BU = ModbusTCP/IP-Modbus RS485 RTU

Tipo de alimentação

- 0 = AC/DC
- 9 = DC

Tensão de alimentação

- 024 = 24 V

Opção

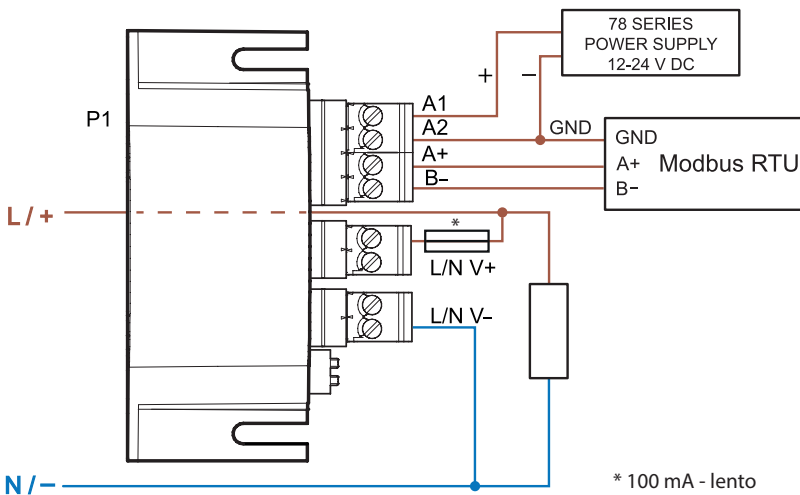
- 2 = Modbus RS485 RTU

Versão

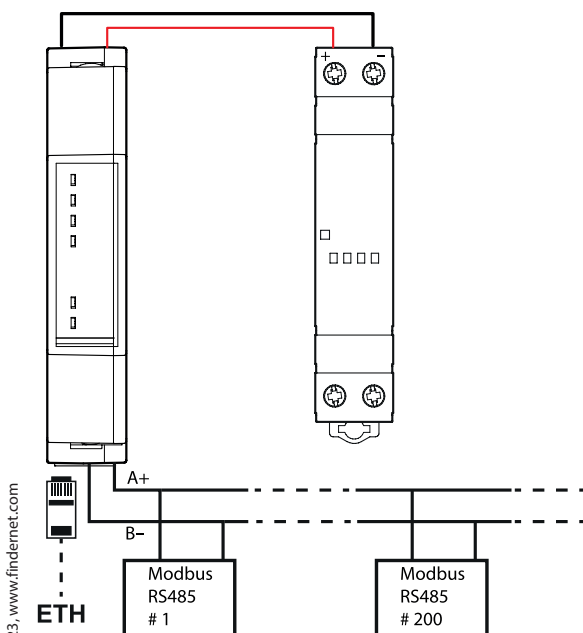
- 1 = Formato TC
- 2 = Com cabo RJ45 (somente para 6M.BU)

Esquemas de ligação

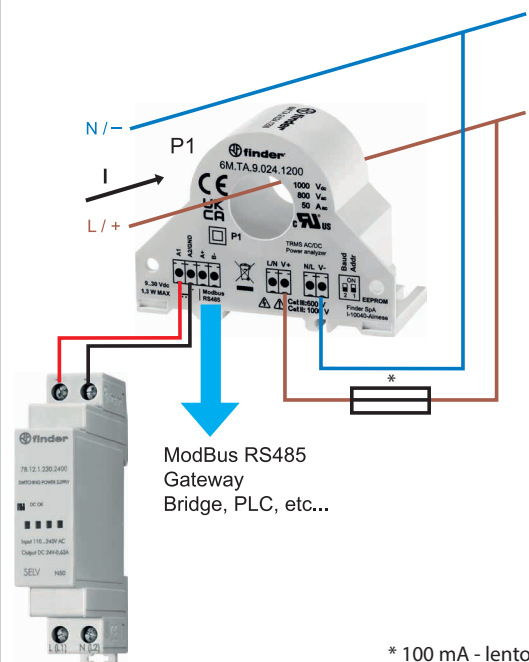
Tipo 6M.TA, 6M.TB e 6M.TF



Tipo 6M.BU com série 78.12



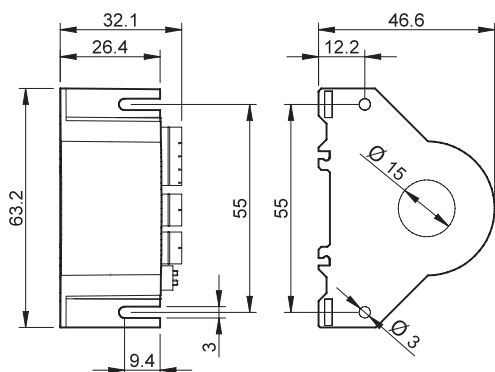
Tipo 6M.TX com série 78.12



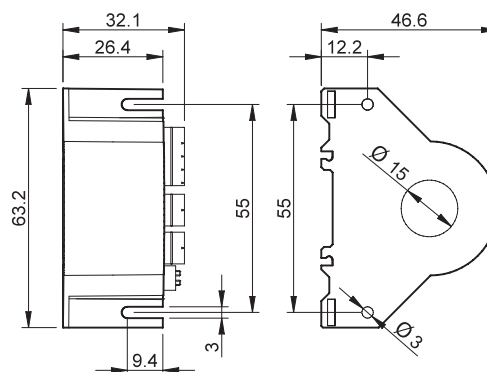
E

Dimensões do produto

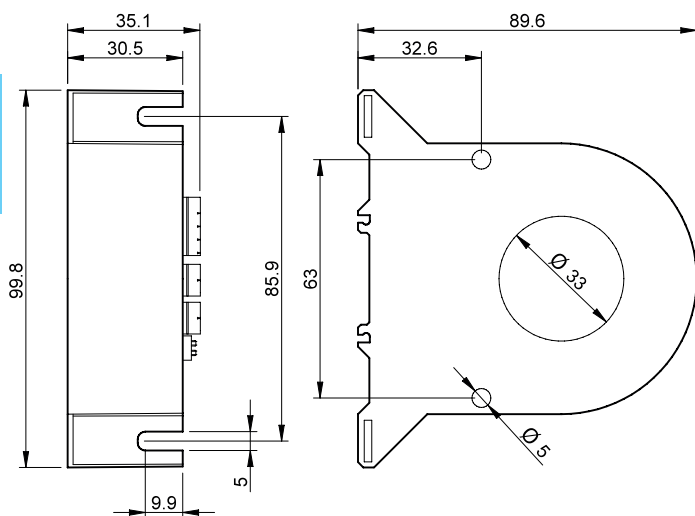
Tipo 6M.TA



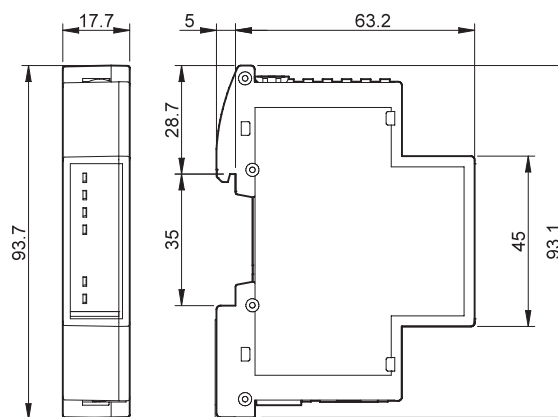
Tipo 6M.TB



Tipo 6M.TF



Tipo 6M.BU



E