

Analizzatore di rete

SERIE
6M



Quadri di
comando e
distribuzione



Quadri di
controllo



Controllo
energia
elettrica



Macchine
utensili o di
produzione



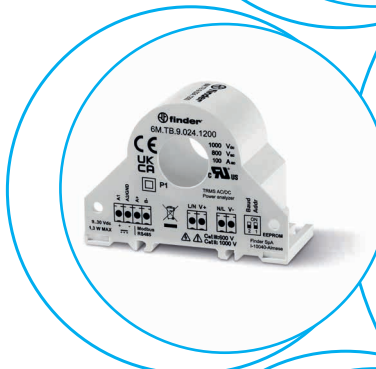
Inverter



Colonnine di
ricarica



Impianti PV



Analizzatore di rete monofase per misure di tensione e corrente in AC-TRMS e DC

Tipo 6M.TA.9.024.1200

- 50 A - 800 V AC / 1000 V DC

Tipo 6M.TB.9.024.1200

- 100 A - 800 V AC / 1000 V DC

Tipo 6M.TF.9.024.1200

- 300 A - 800 V AC / 400 A - 1000 V DC

- Porta di comunicazione Modbus RS485
- Permette la misura delle grandezze istantanee: V (RMS), A (RMS), PF, kW, kVA, kvar, Hz, THD (I), Vpk, Ipk, Cosφ
- Misura dell'energia bidirezionale: kWh
- Classe di precisione 0.5 % F.S.
- Registro misure disponibili MSW first, LSW first o in centesimi
- Configurabile tramite porta Modbus RS485
- Progettato in conformità alla EN 61010-1/2010
- Montaggio su barra DIN tramite adattatore incluso

6M.Tx

Morsetti a bussola



Per i disegni d'ingombro vedere pagina 6

NEW 6M.TA.9.024.1200



- 50 A - 800 V AC / 1000 V DC
- Interfaccia Modbus RS485

NEW 6M.TB.9.024.1200



- 100 A - 800 V AC / 1000 V DC
- Interfaccia Modbus RS485

NEW 6M.TF.9.024.1200



- 300 A - 800 V AC / 400 A - 1000 V DC
- Interfaccia Modbus RS485

Tensione e corrente di misura

Tipo di misura		TRMS (AC)/DC	TRMS (AC)/DC	TRMS (AC)/DC
Corrente nominale AC/DC	A	50/50	100/100	300/400
Minima corrente misurata I _{min} AC/DC	A	0.5	0.5	0.5
Massima corrente misurata I _{pk} AC/DC	A	90	180	450
Classe di precisione della misura di corrente		0.5% F.S.	0.5% F.S.	0.5% F.S.
Classe di precisione della misura di tensione		0.5% F.S.	0.5% F.S.	0.5% F.S.
Range tensione di misura in AC	V AC	90...800	90...800	90...800
Range tensione di misura in DC	V DC	90...1000	90...1000	90...1000
Frequenza di misura	Hz	DC o 1...400	DC o 1...400	DC o 1...400
Velocità di campionamento	Hz	11 000	11 000	11 000
Tensione di alimentazione nominale	V DC	24	24	24
Range di alimentazione	V DC	9...30	9...30	9...30
Massima potenza assorbita	W	< 1.3	< 1.3	< 1.3

Caratteristiche dell'uscita di comunicazione Modbus

Sistema Bus	Modbus RS485 RTU	Modbus RS485 RTU	Modbus RS485 RTU	
Frame	8, N, 1	8, N, 1	8, N, 1	
Lunghezza massima del Bus	m	1000	1000	
Velocità di trasmissione	Baud	1200...115 200	1200...115 200	1200...115 200

Dati tecnici

Classe di precisione V, I, W	%	0.5	0.5	0.5
Classe di precisione kWh	%	1	1	1
Temperatura ambiente	°C	-15...+65	-15...+65	-15...+65
Categoria di sovratensione fino 600 V		III	III	III
Categoria di sovratensione fino 1000 V DC		II	II	II
Grado di protezione		IP 20	IP 20	IP 20
Dimensioni con connettori inseriti (LxHxD)		63 x 46.2 x 41.94		99.25 x 89.1 x 43-41

Omologazioni (a seconda dei tipi)



Bridge Modbus TCP a Modbus RTU (RS485 master) con webserver integrato per la configurazione, accetta fino a 10 client

- Porta Ethernet 10/100 Mb/s
- Porta RS485 fino a 115200 bit/s
- Isolamento tra alimentazione, RS485, Ethernet di 1500 V
- Interfaccia utente: 6 LED di stato
- Fino a 10 client Ethernet
- Conforme a: EN 61000-6-4/2006 + A1 2011; EN 64000-6-2/2005; EN 61010-1/2010.

6M.BU.0.024.2200
Morsetti a bussola



NEW 6M.BU.0.024.2200



- GATEWAY da Modbus TCP/IP a Modbus RTU RS485
- Fino a 200 dispositivi Modbus
- Fino a 10 client

Per i disegni d'ingombro vedere pagina 6

Tipo di Protocollo		
Bridge di rete: Modbus RS485 RTU - Modbus TCP/IP		
Tensione di alimentazione nominale	V AC/DC	24/24
Range di alimentazione	V AC/DC	19...28/10...40
Massima potenza assorbita	W	< 1.5
Specifiche porte di comunicazione		
Porta Ethernet	Mb/s	10-100 Mb/s (Max 10 Client)
Porta RS485 RTU	Baud	1200 - 115 200 (Max 200 slave)
Temperatura ambiente	°C	-20...+60
Omologazioni (a seconda dei tipi)		

Codificazione

Esempio: Serie 6M, analizzatore di rete monofase fino a 100 A, Modbus RS485, classe 0.5% F.S. con montaggio su barra DIN.

6 M . T B . 9 . 0 2 4 . 1 2 0 0

Serie

Tipo

TA = 50A - 800 V AC / 1000 V DC
TB = 100A - 800 V AC / 1000 V DC
TF = 300A - 800 V AC / 400A - 1000 V DC
BU = ModbusTCP/IP-Modbus RS485 RTU

Tipo di alimentazione

0 = AC/DC
9 = DC

Tensione di alimentazione

024 = 24 V

Protocollo

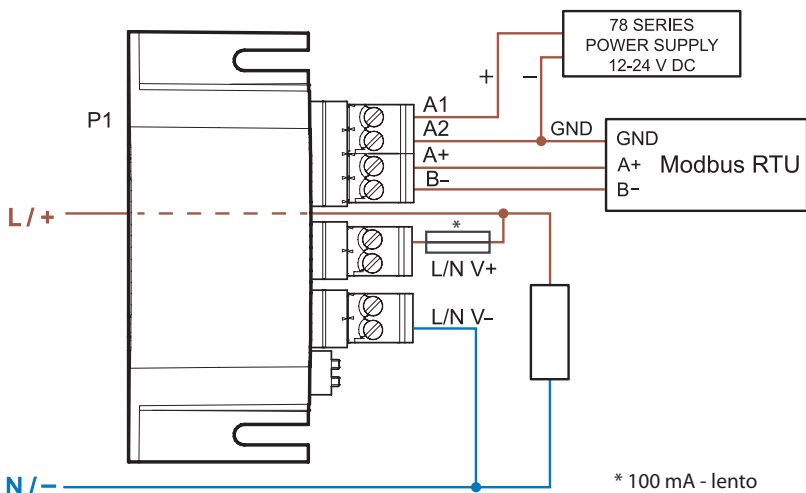
2 = Modbus RS485 RTU

Versioni

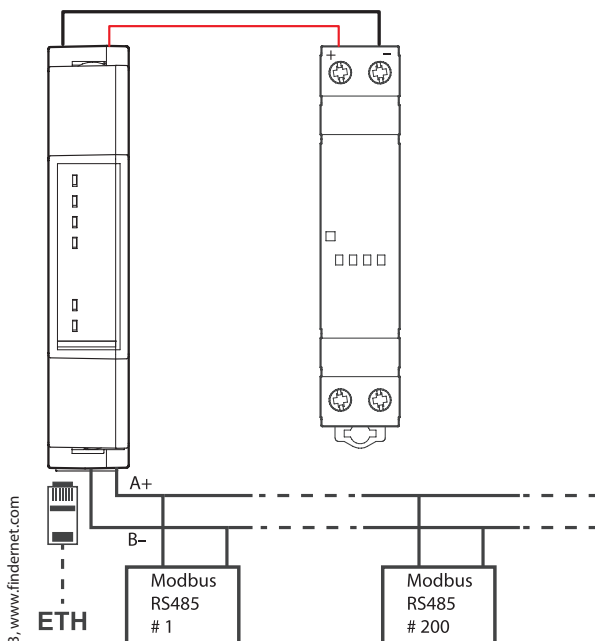
1 = Installazione TA
2 = Cablato con RJ45 (solo per 6M.BU)

Schemi di collegamento

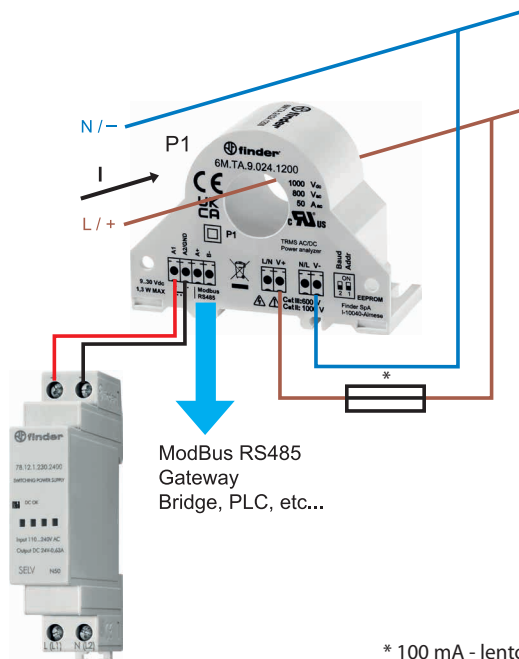
Tipo 6M.TA, 6M.TB e 6M.TF



Tipo 6M.BU con 78.12

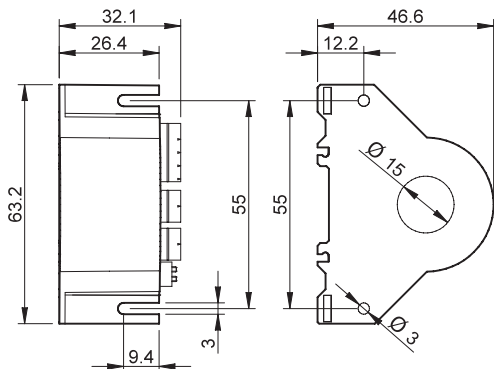


Tipo 6M.TX con 78.12

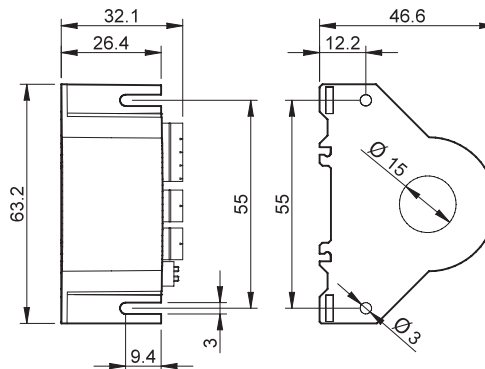


Disegni d'ingombro

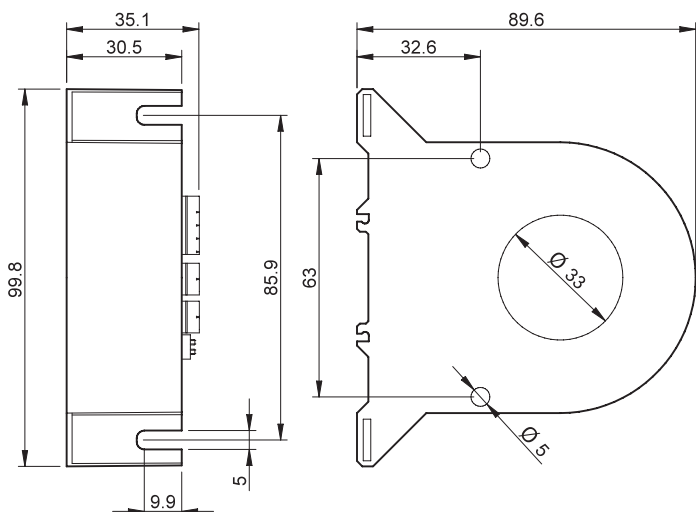
Tipo 6M.TA
Morsetti a bussola



Tipo 6M.TB
Morsetti a bussola



Tipo 6M.TF
Morsetti a bussola



Tipo 6M.BU
Morsetti a bussola

