

Vermogensrelais 16 A



Straatverlichting,
tunnelverlichting



Industriële ovens
en ketels



Branders,
boilers en
ovens



Besturing en
beheer van
elektrische
energie



Werkplaats-
machines



Bedieningspanelen



Stroomonderbrekers
en schakelaars



Industriële
motoren



16 A vermogensrelais voor printmontage

Type 62.22 of 62.23

- 2 of 3 wisselcontacten, 16 A

Type 62.22-4300 of 62.23-4300

- 2 of 3 maakcontacten, 16 A
(contactopening ≥ 3 mm)

- AC of DC spoelen
- 6 kV (1.2/50 μ s), 6 mm lucht- en 8 mm kruipweg
- Veilige scheiding volgens EN 50178 als optie
- Volledige scheiding/volledige afschakeling volgens EN 60335-1/EN 60730-1 als optie

62.22/62.23



- 2 of 3 wisselcontacten
- Voor printmontage

62.22-4300/62.23-4300

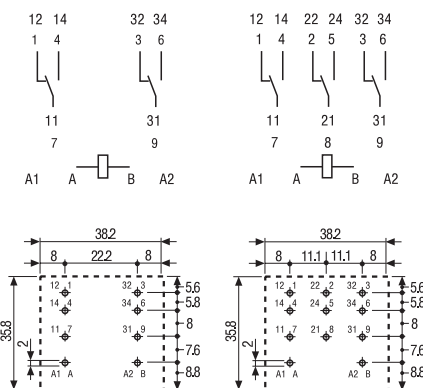


- 2 of 3 maakcontacten
- Contactopening ≥ 3 mm
- Voor printmontage

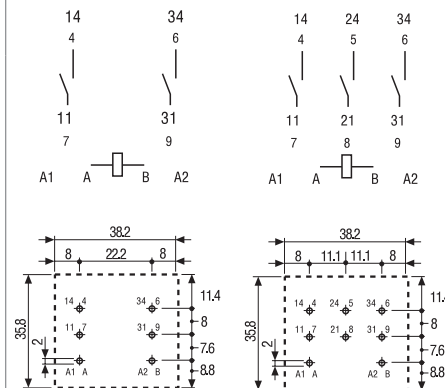
* Contactopening ≥ 3 mm, "Veilige scheiding" volgens EN 60335-1 "Volledige scheiding" volgens EN 60730-1

** 120 A - 5 ms op het maakcontact bij contactmateriaal AgSnO₂

Afmetingen zie pagina 12



62.22 62.23
Aanzicht op de aansluitingen Aanzicht op de aansluitingen



62.22 - 4300 62.23 - 4300
Aanzicht op de aansluitingen Aanzicht op de aansluitingen

Contacten

Aantal contacten

2 wisselcontacten 3 wisselcontacten

2 maakcontacten - ≥ 3 mm* 2 maakcontacten - ≥ 3 mm*

Max. continustroom/max. inschakelstroom A

16/120**

16/120**

Nominale spanning/max. schakelspanning V AC

250/400

250/400

Max. schakelvermogen AC1 VA

4000

4000

Max. schakelvermogen AC15 (230 V AC) VA

750

750

1/3-fasen motorbelasting, AC3 (230/400 V AC) kW

0.8/—

0.8/1.5

0.8/—

0.8/1.5

Max. schakelstroom DC1: 24/110/220V A

16/0.6/0.4

16/1.1/0.7

Min. schakelbelasting mW (V/mA)

1000 (10/10)

1000 (10/10)

Contactmateriaal standaard

AgSnO₂

AgSnO₂

Spoel

Leverbare V AC (50/60 Hz)

6 - 12 - 24 - 48 - 60 - 110 - 120 - 230 - 240 - 400

nominale spanningen (U_N) V DC

6 - 12 - 24 - 48 - 60 - 110 - 125 - 220

Nominaal vermogen AC/DC VA (50 Hz)/W

2.2/1.3

3/3

Werkspanningsbereik AC

(0.8...1.1)U_N

(0.85...1.1)U_N

DC

(0.8...1.1)U_N

(0.85...1.1)U_N

Houdspanning AC/DC

0.8 U_N / 0.6 U_N

0.8 U_N / 0.6 U_N

Afvalspanning AC/DC

0.2 U_N / 0.1 U_N

0.2 U_N / 0.1 U_N

Algemene gegevens

Mechanische levensduur AC/DC schakelingen

10 · 10⁶ / 30 · 10⁶

10 · 10⁶ / 30 · 10⁶

Elektrische levensduur AC1 schakelingen

100 · 10³

100 · 10³

Aanspreek-/afvaltijd ms

11/4

15/3

Isolatiespanning spoel/contact (1.2/50 μ s) kV

6

6

Isolatiespanning open contacten V AC

1500

3000

Omgevingstemperatuur °C

-40...+70

-40...+50

Beschermingsgraad

RT I

RT I

EG-richtlijn/keurmerken (Details op aanvraag)



16 A vermogensrelais, voor aansluitvoeten en Faston 187 aansluiting (4.8 x 0.5 mm)

Type 62.32 of 62.33

- 2 of 3 wisselcontacten, 16 A

Type 62.32-4300 of 62.33-4300

- 2 of 3 maakcontacten, 16 A (contactopening ≥ 3 mm)

- AC of DC spoelen
- 6 kV (1.2/50 μs), 6 mm lucht- en 8 mm kruipweg
- Veilige scheiding volgens EN 50178 als optie
- Volledige scheiding / volledige afschakeling volgens EN 60335-1 / EN 60730-1 als optie
- Blokkeerbare testknop en mechanische standindicatie bij 62.32/62.33
- Geïntegreerde LED en vrijloodiode als optie
- LED-indicatie- en EMC-ontstoringmodules serie 99, tijdmodulen 86.00/86.30 en aansluitvoeten met schroefaansluiting, soldeeraansluiting of voor printmontage als toebehoren leverbaar
- Europees patent

* Contactopening ≥ 3 mm, "Veilige scheiding" volgens EN 60335-1 "Volledige scheiding" volgens EN 60730-1

** 120 A - 5 ms op het maakcontact bij contactmateriaal AgSnO₂

Afmetingen zie pagina 12

Contacten

Aantal contacten

2 wisselcontacten

3 wisselcontacten

2 maakcontacten - ≥ 3 mm*

3 maakcontacten - ≥ 3 mm*

Max. continustroom/max. inschakelstroom	A	16/120**		16/120**	
Nominale spanning/max. schakelspanning	V AC	250/400		250/400	
Max. schakelvermogen AC1	VA	4000		4000	
Max. schakelvermogen AC15 (230 V AC)	VA	750		750	
1/3-fasen motorbelasting, AC3 (230/400 V AC)	kW	0.8/—	0.8/1.5	0.8/—	0.8/1.5
Max. schakelstroom DC1: 24/110/220V	A	16/0.6/0.4		16/1.1/0.7	
Min. schakelbelasting	mW (V/mA)	1000 (10/10)		1000 (10/10)	
Contactmateriaal standaard		AgSnO ₂		AgSnO ₂	

Spoel

Leverbare	V AC (50/60 Hz)	6 - 12 - 24 - 48 - 60 - 110 - 120 - 230 - 240 - 400			
nominale spanningen (U _N)	V DC	6 - 12 - 24 - 48 - 60 - 110 - 125 - 220			
Nominaal vermogen AC/DC	VA (50 Hz)/W	2.2/1.3		3/3	
Werkspanningsbereik	AC	(0.8...1.1)U _N		(0.85...1.1)U _N	
	DC	(0.8...1.1)U _N		(0.85...1.1)U _N	
Houdspanning	AC/DC	0.8 U _N / 0.6 U _N		0.8 U _N / 0.6 U _N	
Afvalspanning	AC/DC	0.2 U _N / 0.1 U _N		0.2 U _N / 0.1 U _N	

Algemene gegevens

Mechanische levensduur AC/DC	schakelingen	10 · 10 ⁶ / 30 · 10 ⁶		10 · 10 ⁶ / 30 · 10 ⁶	
Elektrische levensduur AC1	schakelingen	100 · 10 ³		100 · 10 ³	
Aanspreek-/afvaltijd	ms	11/4		15/3	
Isolatiespanning spoel/contact (1.2/50 μs)	kV	6		6	
Isolatiespanning open contacten	V AC	1500		3000	
Omgevingstemperatuur	°C	-40...+70		-40...+50	
Beschermingsgraad		RT I		RT I	

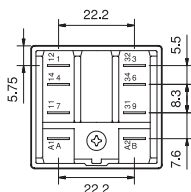
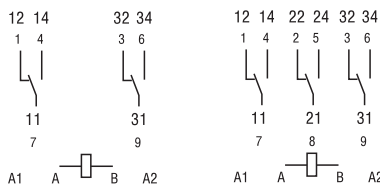
EG-richtlijn/keurmerken (Details op aanvraag)



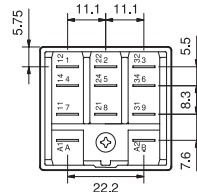
62.32/62.33



- 2 of 3 wisselcontacten
- Insteekbaar en geschikt voor Faston 187



62.32

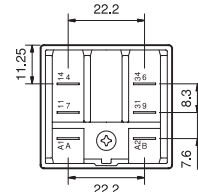
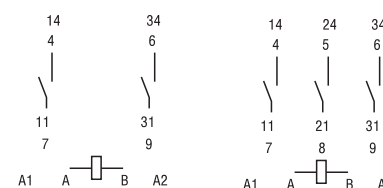


62.33

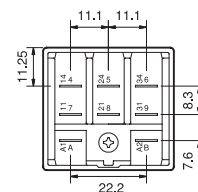
62.32-4300/62.33-4300



- 2 of 3 maakcontacten
- Contactopening ≥ 3 mm
- Insteekbaar en geschikt voor Faston 187



62.32-4300



62.33-4300

16 A vermogensrelais met montageflenzen en Faston 250 aansluiting (6.3 x 0.8 mm)

Type 62.82 of 62.83

- 2 of 3 wisselcontacten, 16 A

Type 62.82-4300 of 62.83-4300

- 2 of 3 maakcontacten, 16 A (contactopening ≥ 3 mm)

- AC of DC spoelen
- 6 kV (1.2/50 μ s), 6 mm lucht- en 8 mm kruipweg
- Veilige scheiding volgens EN 50178 als optie
- Volledige scheiding / volledige afschakeling volgens EN 60335-1 / EN 60730-1 als optie
- Blokkeerbare testknop en mechanische standindicatie bij 62.82/62.83
- Geïntegreerde LED en vrijloopdiode als optie
- Europees patent

* Contactopening ≥ 3 mm, "Veilige scheiding" volgens EN 60335-1 "Volledige scheiding" volgens EN 60730-1

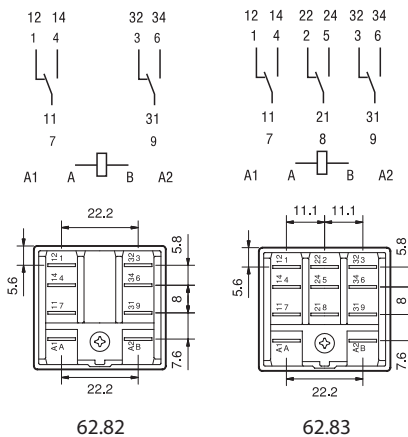
** 120 A - 5 ms op het maakcontact bij contactmateriaal AgSnO₂

Afmetingen zie pagina 12

62.82/62.83



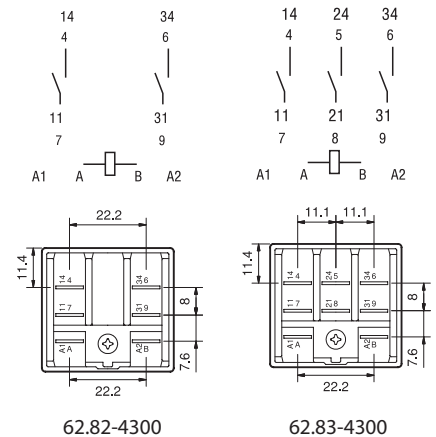
- 2 of 3 wisselcontacten
- Faston 250 aansluiting met montageflenzen



62.82-4300/62.83-4300



- 2 of 3 maakcontacten
- Contactopening ≥ 3 mm
- Faston 250 aansluiting met montageflenzen



Contacten

Aantal contacten	2 wisselcontacten	3 wisselcontacten	2 maakcontacten - ≥ 3 mm*	3 maakcontacten - ≥ 3 mm*
Max. continustroom/max. inschakelstroom A	16/120**		16/120**	
Nominale spanning/max. schakelspanning V AC	250/400		250/400	
Max. schakelvermogen AC1 VA	4000		4000	
Max. schakelvermogen AC15 (230 V AC) VA	750		750	
1/3-fasen motorbelasting, AC3 (230/400 V AC) kW	0.8/—	0.8/1.5	0.8/—	0.8/1.5
Max. schakelstroom DC1: 24/110/220V A	16/0.6/0.4		16/1.1/0.7	
Min. schakelbelasting mW (V/mA)	1000 (10/10)		1000 (10/10)	
Contactmateriaal standaard	AgSnO ₂		AgSnO ₂	

Spoel

Leverbare V AC (50/60 Hz)	6 - 12 - 24 - 48 - 60 - 110 - 120 - 230 - 240 - 400			
nominale spanningen (U _N) V DC	6 - 12 - 24 - 48 - 60 - 110 - 125 - 220			
Nominaal vermogen AC/DC VA (50 Hz)/W	2.2/1.3		3/3	
Werkspanningsbereik AC	(0.8...1.1)U _N		(0.85...1.1)U _N	
	(0.8...1.1)U _N		(0.85...1.1)U _N	
Houdspanning AC/DC	0.8 U _N / 0.6 U _N		0.8 U _N / 0.6 U _N	
Afvalspanning AC/DC	0.2 U _N / 0.1 U _N		0.2 U _N / 0.1 U _N	

Algemene gegevens

Mechanische levensduur AC/DC schakelingen	10 · 10 ⁶ / 30 · 10 ⁶	10 · 10 ⁶ / 30 · 10 ⁶
Elektrische levensduur AC1 schakelingen	100 · 10 ³	100 · 10 ³
Aanspreek-/afvaltijd ms	11/4	15/3
Isolatiespanning spoel/contact (1.2/50 μ s) kV	6	6
Isolatiespanning open contacten V AC	1500	3000
Omgevingstemperatuur °C	-40...+70	-40...+50
Beschermingsgraad	RT I	RT I

EG-richtlijn/keurmerken (Details op aanvraag)



16 A vermogensrelais, voor aansluitvoeten en Faston 187 aansluiting (4.8 x 0.5 mm)
"Relais met blaasmagneet"

Type 62.31-4800

- 1 maakcontact, 16 A (contactopening ≥ 4.2 mm, met dubbele onderbreking)

Type 62.32-4800

- 2 maakcontacten, 16 A (contactopening ≥ 2.1 mm)
- Relais met blaasmagneet voor het schakelen van hoge inductieve en ohmse DC-lasten
- Alleen DC-spoelen
- 6 kV (1.2/50 μ s), 6 mm lucht- en 8 mm kruipweg
- LED-indicatie- en EMC-ontstoringmodules serie 99, tijdmodulen 86.00/86.30 en aansluitvoeten met schroefaansluiting, soldeeraansluiting of voor printmontage als toebehoren leverbaar
- Cadmiumvrij contactmateriaal verkrijgbaar

62.31-4800



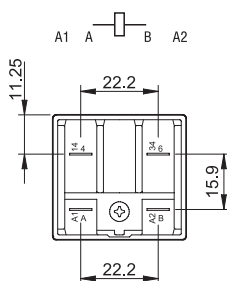
- 1 maakcontact met dubbele onderbreking
- Contactopening ≥ 4.2 mm
- Insteekbaar en geschikt voor Faston 187

62.32-4800



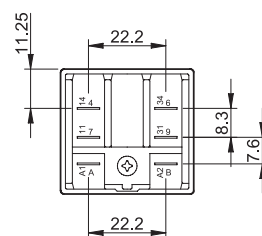
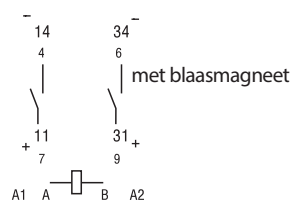
- 2 maakcontacten
- Contactopening ≥ 2.1 mm
- Insteekbaar en geschikt voor Faston 187

Let op de polariteit



62.31-4800

Let op de polariteit



62.32-4800

* Max. inschakelstroom 120 A - 5 ms.
Afmetingen zie pagina 12

Contacten

Aantal contacten

1 maakcontact met dubbele onderbreking ≥ 4.2 mm

2 maakcontacten ≥ 2.1 mm

Max. continuustroom/max. inschakelstroom A

16/30*

16/30*

Nominale spanning/max. schakelspanning V AC

250/400

250/400

Max. schakelvermogen AC1 VA

4000

4000

Max. schakelstroom DC1: 24 /125/220 V A

16/16/12

16/12/6

Max. schakelstroom bij inductieve DC-lasten (L/R = 40 ms): 30/125/220 V A

16/5/3

10/2/1.2

Min. schakelbelasting mW (V/mA)

1000 (10/10)

1000 (10/10)

Contactmateriaal standaard

AgSnO₂

AgSnO₂

Spoel

Leverbare nominale spanningen (U_N) V DC

6 - 12 - 24 - 48 - 60 - 110 - 125 - 220

Nominaal vermogen DC W

1.3

1.3

Werkspanningsbereik DC

(0.85...1.1)U_N

(0.85...1.1)U_N

Houdspanning DC

0.6 U_N

0.6 U_N

Afvalspanning DC

0.1 U_N

0.1 U_N

Algemene gegevens

Mechanische levensduur DC schakelingen

10 · 10⁶

10 · 10⁶

Elektrische levensduur DC1 schakelingen

100 · 10³

100 · 10³

Aanspreek-/afvaltijd ms

16/5

16/5

Isolatiespanning spoel/contact (1.2/50 μ s) kV

6

6

Isolatiespanning open contacten V AC

3000

2000

Omgevingstemperatuur °C

-40...+70

-40...+70

Beschermingsgraad

RT I

RT I

EG-richtlijn/keurmerken (Details op aanvraag)



Bestelvoorbeeld

Voorbeeld: Serie 62, vermogensrelais, chassismontage met bevestigingsflens aan de relaisrugzijde en Faston 250 aansluitingen (6.3 x 0.8 mm), 2 maakcontacten, spoelspanning 12 V DC.

6 2 . 8 2 . 9 . 0 1 2 . 4 3 0 0

Serie

Type

- 2 = Printuitvoering
- 3 = Insteekbaar, Faston 187, (4.8 x 0.5)mm, zonder bevestigingsflens
- 8 = Faston 250, (6.3 x 0.8)mm, bevestigingsflens aan rugzijde

Aantal contacten

- 1 = 1 contact met dubbele onderbreking
- 2 = 2 contacten
- 3 = 3 contacten

Spoelsoort

- 8 = AC (50/60 Hz)
- 9 = DC

Nominale spoelspanningen

Zie spoeltabel

A: Contactmateriaal

4 = AgSnO₂

B: Contactuitvoering**

- 0 = Wisselcontact
- 3 = Maakcontact, contactopening ≥ 3 mm
- 5 = Wisselcontact SELV uitvoering „veilige scheiding”
- 6 = Maakcontact, contactopening ≥ 3 mm SELV uitvoering „veilige scheiding”
- 8 = Maakcontact met blaasmagneet (1 maakcontact met dubbele onderbreking ≥ 4.2 mm of 2 maakcontacten met contactopening ≥ 2.1 mm)

D: Uitvoering***

- 0 = Standaard
- 6 = Bij type 62.32/33, Faston 187 met bevestigingsflens aan de rugzijde van het relais
- 9 = Type 62.82/83, Faston 250 echter zonder bevestigingsflens, te monteren met montageflens 062.05, 062.07, 062.08, 062.10 of 062.60

C: Optie

- 0 = Geen
- 2 = Mechanische standindicatie
- 3 = LED-indicatie voor AC
- 4 = Blokkeerbare testknop + mechanische standindicatie
- 5* = Blokkeerbare testknop + LED-indicatie voor AC
- 54* = Blokkeerbare testknop + LED-indicatie voor AC + mechanische standindicatie
- 6* = LED + vrijloopdiode (+ aan A/A1) voor DC
- 7* = Blokkeerbare testknop + LED-indicatie + vrijloopdiode (+ aan A/A1) voor DC
- 74* = Blokkeerbare testknop + LED + vrijloopdiode voor DC (+ aan A/A1) + mechanische standindicatie

* Niet leverbaar in 220 V DC en 400 V AC

Alleen combinaties binnen dezelfde rij zijn mogelijk.

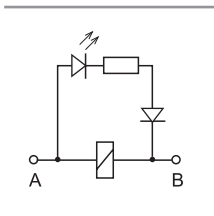
Voorkeurstypes zijn "vetgedrukt".

Type	Spoel	A	B	C	D
62.22/23	AC-DC	4	0 - 3 - 5 - 6	0	0
62.32/33	AC-DC	4	0 - 3 - 5 - 6	0	0 - 6
	AC-DC	4	0 - 5	2 - 4	0 - 6
	AC	4	0	2 - 3 - 4 - 5	0 - 6
	AC	4	0 - 3	3	0 - 6
	AC	4	0	54	/
	DC	4	0	4 - 6 - 7	0 - 6
	DC	4	0 - 3	6	0 - 6
	DC	4	0	74	/
62.31/32	DC	4	8	0	0
62.82/83	AC-DC	4	0 - 3 - 5 - 6	0	0 - 9
	AC-DC	4	0 - 5	2 - 4	0
	AC	4	0	2 - 3 - 4 - 5	0
	AC	4	0 - 3	3	0
	DC	4	0	4 - 6 - 7	0
	DC	4	0 - 3	6	0

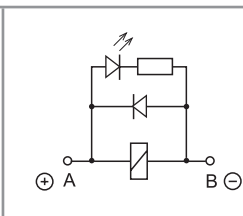
** De contactuitvoeringen 5 en 6 voldoen aan de voorwaarde voor "Veilige scheiding" volgens EN 50178 tussen laagspanningsstroomkringen van beschermingsklasse III, SELV-, respectievelijk PELV systemen en stroomkringen, die niet SELV-, of PELV-systemen zijn. De contactuitvoeringen 3, 6 en 8 (1 contact met dubbele onderbreking) voldoen aan de voorwaarde voor "Volledige scheiding / volledige afschakeling" volgens EN 60335-1 VDE 0700 deel 1, EN 61810-1 VDE 0435 deel 210 voor overspanningscategorie III

*** De relais uit de serie 62 kunnen met behulp van de adapters 062.05, 062.07, 062.08, 062.10 of 062.60 op een montage rail DIN EN 60715 TH35 of op een chassis (montageplaat) worden gemonteerd. Bestelvoorbeeld voor deze montagewijze: 62.3x.xxxx.xxx0 of 62.8x.xxxx.xxx9.

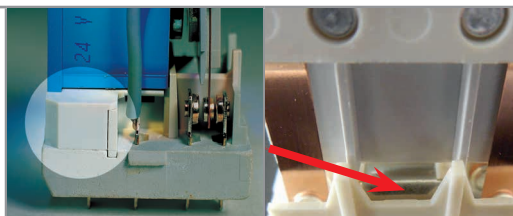
Mogelijke opties



C: Optie 3, 5, 54
LED (AC)

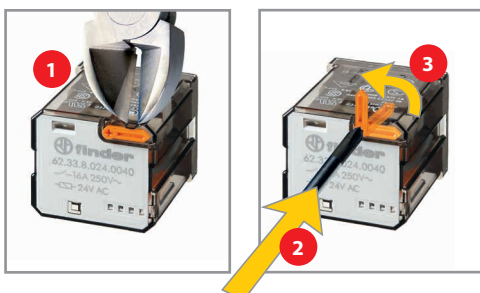


C: Optie 6, 7, 74
LED + Vrijloopdiode
(Plus-polariteit op A1/A)



B: Contactuitvoering 5, 6
Contacten en spoel mechanisch gescheiden voor SELV uitvoering "veilige scheiding"

B: Contactuitvoering 8
Blaasmagneet



Blokkeerbare testknop (0040, 0050, 0054, 0070, 0074)

De speciale Finder - testknop kan op twee manieren worden gebruikt al naar gelang de vereiste omstandigheden.

1. Terugverende testknop: door het indrukken van de testknop blijven de contacten zo lang gesloten tot de testknop wordt losgelaten
2. Blokkeerbare testknop (na het afsnijden van de beveiligingsstift boven de testknop met een mes of kniptang):
 - 2.1 Als terugverende testknop zoals onder 1. beschreven.
 - 2.2 Als "blokkeerbare testknop" = schakelaar. Hiervoor is de testknop 90° te draaien, zodat het "herinneringspijltje" naar buiten wijst. Na de testhandeling is de "blokkeerbare testknop" = schakelaar weer in de positie "terugverende testknop" terug te zetten.



Algemene gegevens

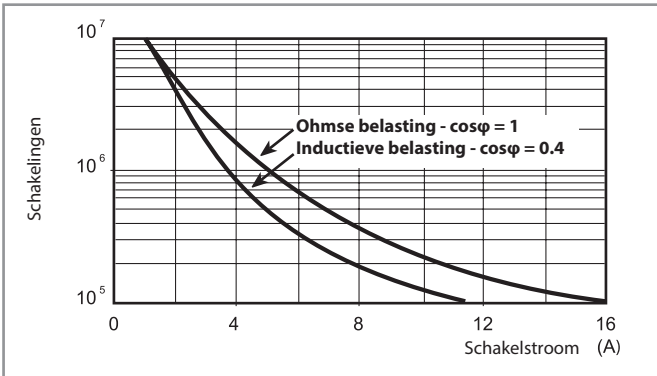
Isolatie-eigenschappen volgens EN 61810-1								
		2-3 wisselcontacten	2-3 maakcontacten	1 maakcontact*	2 maakcontacten*			
Nominale spanning van voedingsnet	V AC	230/400	230/400	230/400	230/400			
Nominale isolatiespanning	V AC	400	400	400	400			
Vervuilinggraad		3	3	3	3			
Isolatie tussen spoel en contacten								
Type isolatie		Versterkt	Versterkt	Versterkt	Versterkt			
Overspanningscategorie		III	III	III	III			
Nominale stootspanning	kV (1.2/50 µs)	6	6	6	6			
Spanningsbestendigheid	V AC	4000	4000	4000	4000			
Isolatie tussen naastliggende contacten								
Type isolatie		Basis	Basis	—	Basis			
Overspanningscategorie		III	III	—	III			
Nominale stootspanning	kV (1.2/50 µs)	4	4	—	4			
Spanningsbestendigheid	V AC	2500	2500	—	2500			
Isolatie tussen open contacten								
Type schakeling		Mikroschakeling	Volledige afschakeling	Volledige afschakeling	Volledige afschakeling**			
Overspanningscategorie		—	III	III	II			
Nominale stootspanning	kV (1.2/50 µs)	—	4	4	2.5			
Spanningsbestendigheid	V AC/kV (1.2/50 µs)	1500/2	3000/4	3000/4	2000/2.5			
Isolatie tussen de spoelaansluitingen								
Nominale stootspanning (Surge), differential mode (volgens EN 61000-4-5)	kV (1.2/50 µs)	4						
Overige gegevens								
Dendertijd bij het sluiten van het maak-/verbreekcontact	ms	1/5 (wisseluitvoering)	3/— (maakuitvoering)	3/— (maakuitvoering)	3/— (maakuitvoering)			
Trillingsbestendigheid (10...150)Hz: maak/verbreek	g	20/8						
Schokbestendigheid	g	15						
Warmteafgifte aan de omgeving		2 wissel	3 wissel	2 maak	3 maak	1 maak*	2 maak*	
	zonder contactstroom	W	1.3	1.3	3	3	1.3	1.3
	bij continuustroom	W	3.3	4.3	5	6	3	3.3
Aanbevolen afstand tussen relais op printplaat	mm	≥ 5				—		

* Uitvoering met blaasmagneet.

** Volledige afschakeling voor overspanningscategorie II. Voor overspanningscategorie III wordt aan microschakeling voldaan.

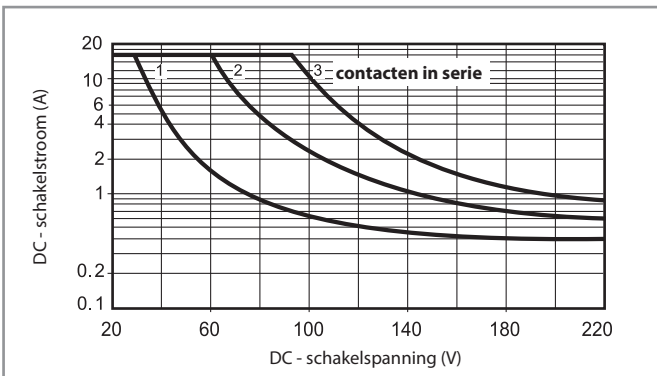
Contactgegevens

F 62 - Elektrische Levensduur bij AC



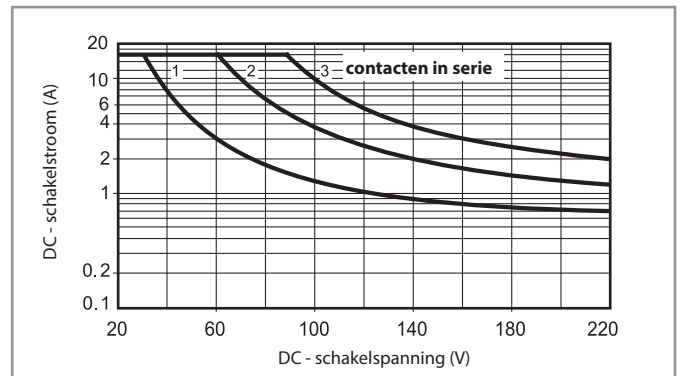
H 62 - Gelijkstroomvermogen bij DC1 belasting

Wisselcontactuitvoering



H 62 - Gelijkstroomvermogen bij DC1 belasting

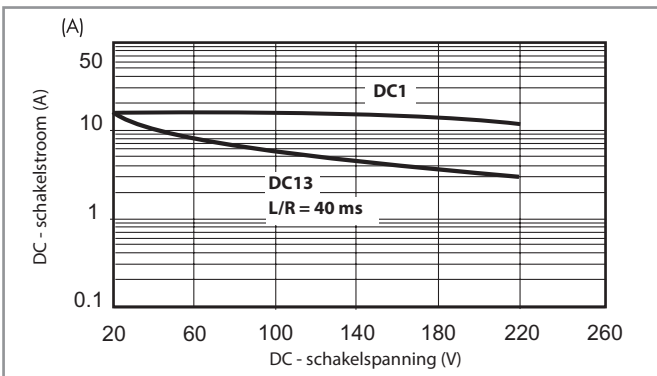
Maakcontactuitvoering



- Er kan van een elektrische levensduur van ≥ 100.000 schakelingen worden uitgegaan als bij een ohmse belasting (DC1) het snijpunt van stroom en spanning onder de curve valt.
- Bij een inductieve belasting (DC13) kan een vrijloopdiode parallel aan de belasting worden geschakeld.
Opmerking: de afvaltijd wordt langer.

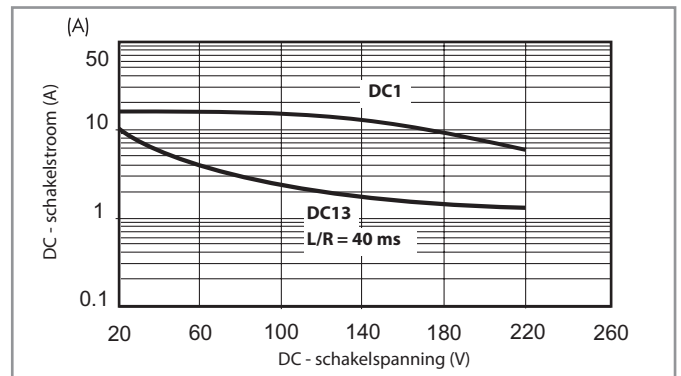
H 62 - Gelijkstroomvermogen bij DC1- en DC13 belasting

Uitvoering 62.31.9.xxx.4800 (contactopening ≥ 4.2 mm)



H 62 - Gelijkstroomvermogen bij DC1- en DC13 belasting

Uitvoering 62.32.9.xxx.4800 (contactopening ≥ 2.1 mm)



- Er kan van een elektrische levensduur van ≥ 100.000 schakelingen worden uitgegaan als bij een ohmse belasting (DC1) of een inductieve (DC13) belasting met een vrijloopdiode parallel aan de belasting het snijpunt van stroom en spanning onder de curve valt.
Opmerking: Door het gebruik van een vrijloopdiode wordt de afvaltijd langer.
- Er kan van een elektrische levensduur van ≥ 80.000 schakelingen worden uitgegaan bij een inductieve belasting (DC13) zonder een vrijloopdiode.

Spoelgegevens

DC uitvoering

Nominale spanning	Spoel-code	Werkspanningsbereik		Weerstand	Nominale stroom
		U_{min}	U_{max}		
U_N		V	V	R	I
V		V	V	Ω	mA
6	9.006	4.8	6.6	28	214
12	9.012	9.6	13.2	110	109
24	9.024	19.2	26.4	445	54
48	9.048	38.4	52.8	1770	27
60	9.060	48	66	2760	21.7
110	9.110	88	121	9420	11.7
125	9.125	100	138	12000	10.4
220	9.220	176	242	37300	5.8

AC uitvoering

Nominale spanning	Spoel-code	Werkspanningsbereik		Weerstand	Nominale stroom
		U_{min}	U_{max}		
U_N		V	V	R	I
V		V	V	Ω	mA
6	8.006	4.8	6.6	4.6	367
12	8.012	9.6	13.2	19	183
24	8.024	19.2	26.4	74	90
48	8.048	38.4	52.8	290	47
60	8.060	48	66	450	37
110	8.110	88	121	1600	20
120	8.120	96	132	1940	18.6
230	8.230	184	253	7250	10.5
240	8.240	192	264	8500	9.2
400	8.400	320	440	19800	6

DC uitvoering, maakcontactuitvoering - ≥ 3 mm

Nominale spanning	Spoel-code	Werkspanningsbereik		Weerstand	Nominale stroom
		U_{min}	U_{max}		
U_N		V	V	R	I
V		V	V	Ω	mA
6	9.006	5.1	6.6	12	500
12	9.012	10.2	13.2	48	250
24	9.024	20.4	26.4	192	125
48	9.048	40.8	52.8	770	63
60	9.060	51	66	1200	50
110	9.110	93.5	121	4200	26
125	9.125	106	138	5200	24
220	9.220	187	242	17600	12.5

AC uitvoering, maakcontactuitvoering - ≥ 3 mm

Nominale spanning	Spoel-code	Werkspanningsbereik		Weerstand	Nominale stroom
		U_{min}	U_{max}		
U_N		V	V	R	I
V		V	V	Ω	mA
6	8.006	5.1	6.6	4	540
12	8.012	10.2	13.2	14	275
24	8.024	20.4	26.4	62	130
48	8.048	40.8	52.8	220	70
60	8.060	51	66	348	55
110	8.110	93.5	121	1200	30
120	8.120	106	137	1350	24
230	8.230	196	253	5000	14
240	8.240	204	264	6300	12.5
400	8.400	340	440	14700	7.8

DC uitvoering, maakcontactuitvoering met blaasmagneet ≥ 2.1 mm of ≥ 4.2 mm

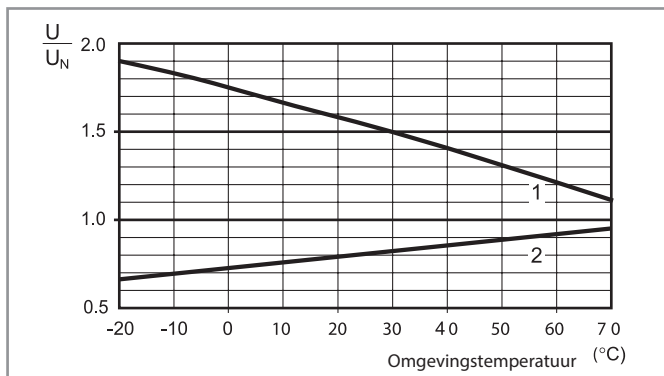
Nominale spanning	Spoel-code	Werkspanningsbereik		Weerstand	Nominale stroom
		U_{min}	U_{max}		
U_N		V	V	R	I
V		V	V	Ω	mA
6	9.006	5.1	6.6	28	214
12	9.012	10.2	13.2	110	109
24	9.024	20.4	26.4	445	54
48	9.048	40.8	52.8	1770	27
60	9.060	51	66	2760	21.7
110	9.110	93.5	121	9420	11.7
125	9.125	106	138	12000	10.4
220	9.220	154*	242	37300	5.8

* $U_{min} = 0.7 U_N$

Spoelgegevens

R 62 - DC spoelen - werkspanningsbereik

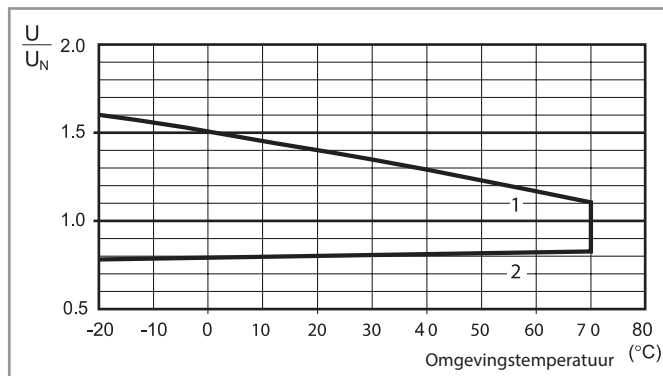
Wisselcontactuitvoering



- 1 - Max. toegestane spoelspanning
- 2 - Aanspreekspanning bij spoeltemperatuur gelijk aan de omgevingstemperatuur

R 62 - AC spoelen - werkspanningsbereik

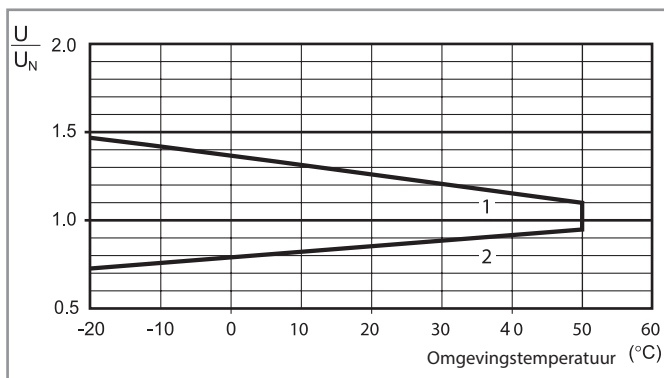
Wisselcontactuitvoering



- 1 - Max. toegestane spoelspanning
- 2 - Aanspreekspanning bij spoeltemperatuur gelijk aan de omgevingstemperatuur

R 62 - DC spoelen - werkspanningsbereik

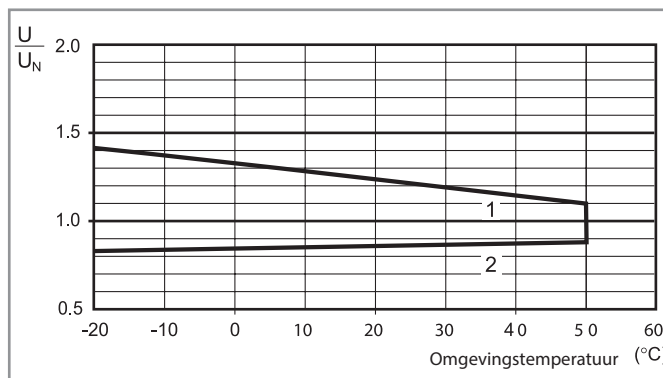
Maakcontactuitvoering



- 1 - Max. toegestane spoelspanning
- 2 - Aanspreekspanning bij spoeltemperatuur gelijk aan de omgevingstemperatuur

R 62 - AC spoelen - werkspanningsbereik

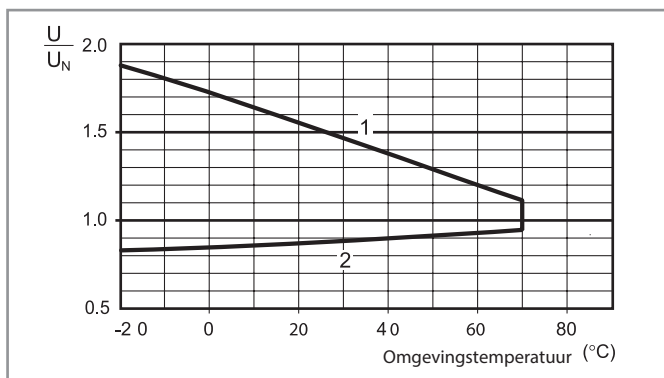
Maakcontactuitvoering



- 1 - Max. toegestane spoelspanning
- 2 - Aanspreekspanning bij spoeltemperatuur gelijk aan de omgevingstemperatuur

R 62 - DC spoelen - werkspanningsbereik

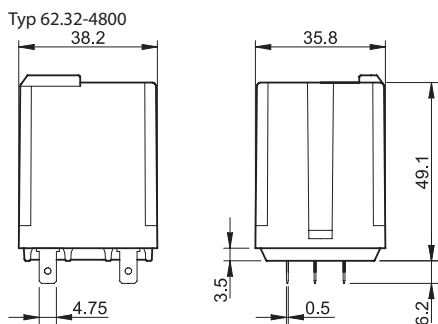
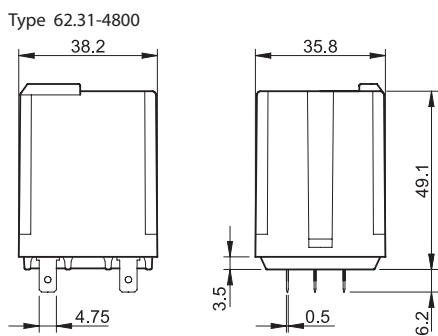
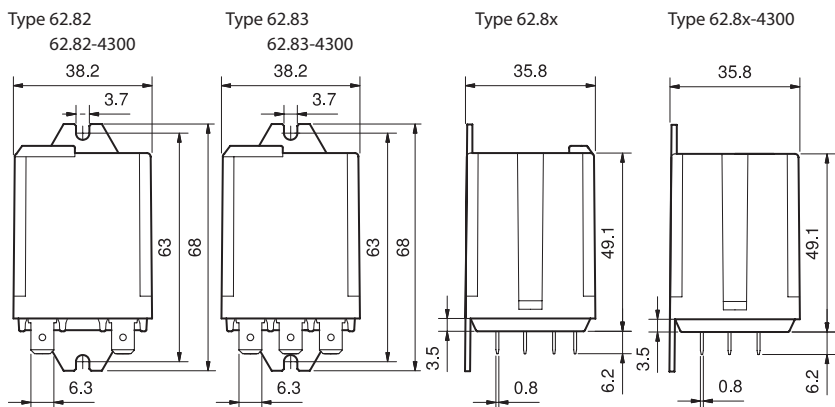
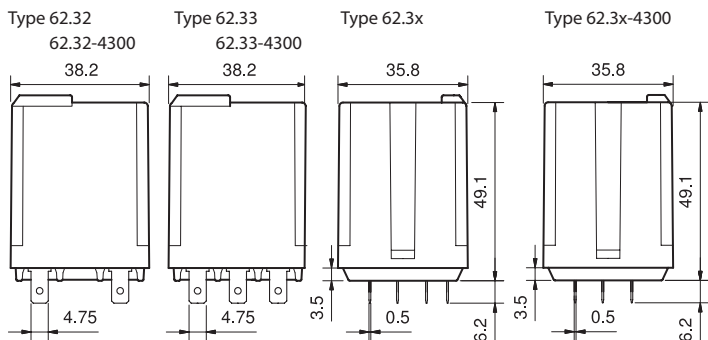
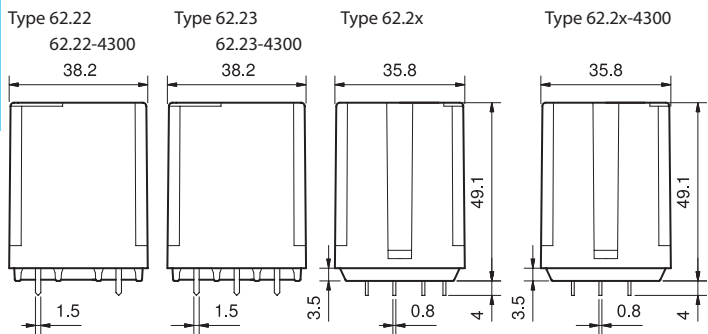
Maakcontactuitvoering met blaasmagneet



- 1 - Max. toegestane spoelspanning
- 2 - Aanspreekspanning bij spoeltemperatuur gelijk aan de omgevingstemperatuur

Afmetingen

A



Toebehoren



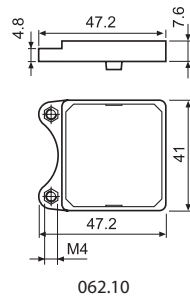
062.10



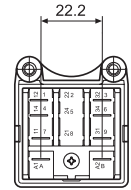
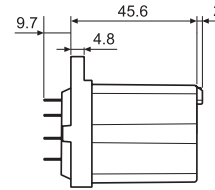
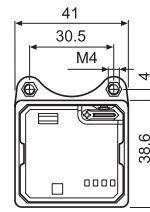
062.10 met relais

Montage-adapter voor relais type 62.3x en 62.8x.xxxx.xxx9 (M4)

062.10



062.10



062.10 met relais 62.3x of 62.8x

Elektrische aansluiting door middel van solderen en krimpkous-isolatie of met geïsoleerde Faston 187 bij relaistype 62.3x of Faston 250 bij relaistype 62.8x



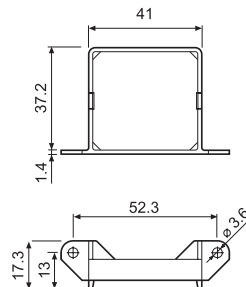
062.60



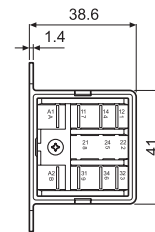
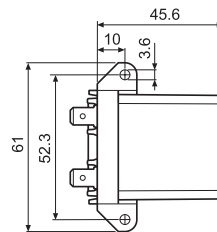
062.60 met relais

Rugflens montage-adapter voor relais type 62.3x en 62.8x.xxxx.xxx9

062.60



062.60



062.60 met relais 62.3x of 62.8x

Elektrische aansluiting door middel van solderen en krimpkous-isolatie of met geïsoleerde Faston 187 bij relaistype 62.3x of Faston 250 bij relaistype 62.8x



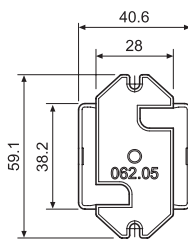
062.05



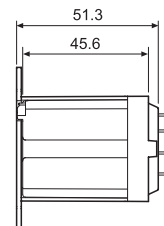
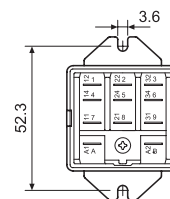
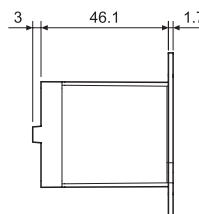
062.05 met relais

Kopflens montage-adapter voor relais type 62.3x en 62.8x.xxxx.xxx9

062.05



062.05



062.05 met relais 62.3x of 62.8x

Toebehoren

A



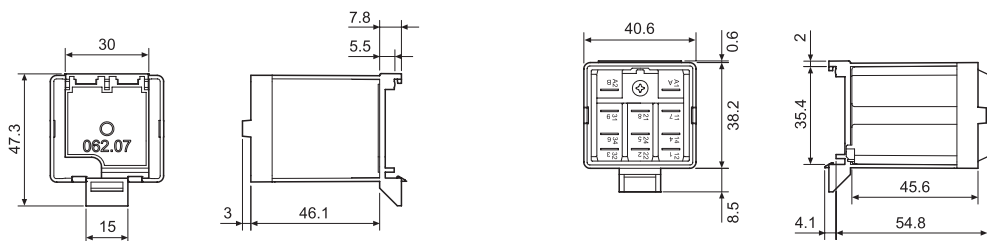
062.07



062.07 met relais

Adapter voor 35 mm railmontage aan kopzijde voor relais type 62.3x en 62.8x.xxxx.xxx9

062.07



062.07

062.07 met relais 62.3x of 62.8x



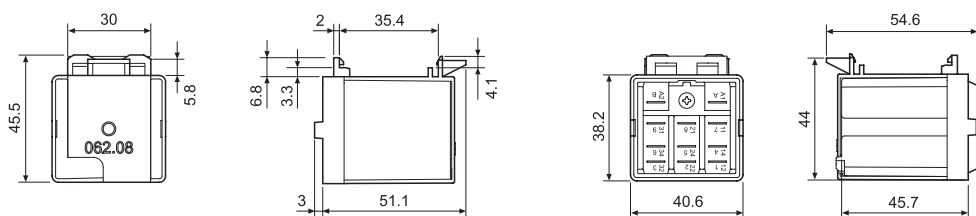
062.08



062.08 met relais

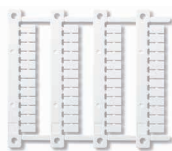
Adapter voor 35 mm railmontage aan rugzijde voor relais type 62.3x en 62.8x.xxxx.xxx9

062.08



062.08

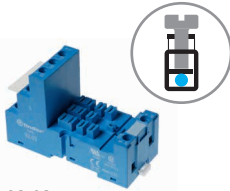
062.08 met relais 62.3x of 62.8x



060.48

Mat met codeerplaatjes voor relais serie 62, 48 plaatjes, (6 x 12)mm, voor CEMBRE thermotransfer-printer

060.48

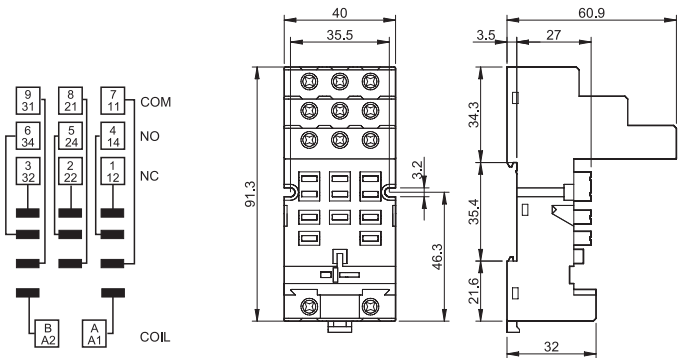
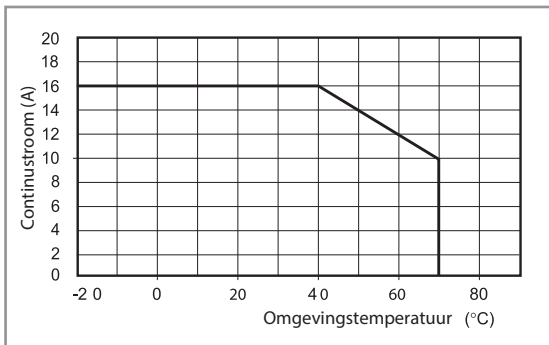


92.03
EG-richtlijn/keurmerken
(Details op aanvraag):



Schroefaansluitvoet met geïntegreerde connector voor tijdmodule 86.30 en 86.00 of indicatie- en EMC-ontstoringsmodulen 99.02		92.03 Blauw	92.03.0 Zwart
Relaistype	62.31, 62.32, 62.33		
Toebehoren			
Klembeugel (metaal)	092.71		
Codeerplaatje voor schroefaansluitvoet	092.00.2		
Indicatie- en EMC-ontstoringsmodulen	99.02		
Tijdmodulen	86.00, 86.30		
Algemene gegevens			
Nominale waarde	16 A - 250 V		
Spanningsbestendigheid spoel/contacten (1.2/50 µs)	kV	6	
Beschermingsgraad	IP 20		
Omgevingstemperatuur	°C	-40...+70 (zie diagram L92)	
Vastzetkoppel	Nm	0.8	
Draadstriplengte	mm	10	
Max. aansluitdiameter voor aansluitvoeten 92.03		harde kern	soepele kern
	mm ²	1 x 10 / 2 x 4	1 x 6 / 2 x 4
	AWG	1 x 8 / 2 x 12	1 x 10 / 2 x 12

L 92 - Belastbaarheid uitgang



Tijdmodulen type 86.30 en 86.00		
Multi-functie (0.05 s...100 h)	(12...240)V AC/DC	86.00.0.240.0000
Vertraagd-opkomend, Inschakel-wissend (0.05 s...100 h)	(12...24)V AC/DC	86.30.0.024.0000

EG-richtlijn/keurmerken (Details op aanvraag):



86.00



86.30

Indicatie- en EMC-ontstoringsmodulen serie 99.02 voor aansluitvoeten 92.03		Grijs
Vrijloopdiode (+ aan klem A1)	(6...220)V DC	99.02.3.000.00
LED zonder EMC-bescherming*	(6...24)V DC/AC	99.02.0.024.59
LED zonder EMC-bescherming*	(28...60)V DC/AC	99.02.0.060.59
LED zonder EMC-bescherming*	(110...240)V DC/AC	99.02.0.230.59
LED + vrijloopdiode + ompoolbeveiligingsdiode (+ aan klem A1)*	(6...24)V DC	99.02.9.024.99
LED + vrijloopdiode + ompoolbeveiligingsdiode (+ aan klem A1)*	(28...60)V DC	99.02.9.060.99
LED + vrijloopdiode + ompoolbeveiligingsdiode (+ aan klem A1)*	(110...220)V DC	99.02.9.220.99
LED indicatie + varistor*	(6...24)V DC/AC	99.02.0.024.98
LED indicatie + varistor*	(28...60)V DC/AC	99.02.0.060.98
LED indicatie + varistor*	(110...240)V DC/AC	99.02.0.230.98
RC-moduul	(6...24)V DC/AC	99.02.0.024.09
RC-moduul	(28...60)V DC/AC	99.02.0.060.09
RC-moduul	(110...240)V DC/AC	99.02.0.230.09
Belastingsweerstand**	(110...240)V AC	99.02.8.230.07



99.02
EG-richtlijn/keurmerken
(Details op aanvraag):



* Bij DC-toepassing dient de + (plus) op de klem A1 aangesloten te worden. Niet standaardmoduul met + op A2 op aanvraag.

** Extra vermogensdissipatie 0.9 W

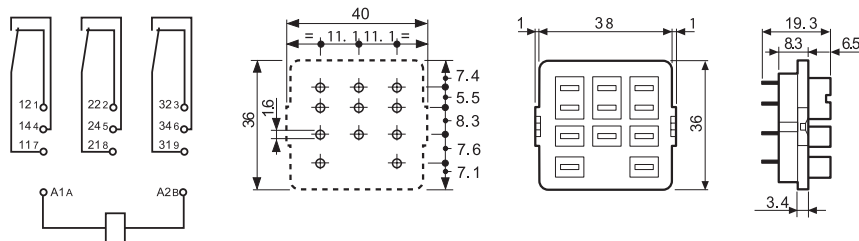


A

92.13
EG-richtlijn/keurmerken
(Details op aanvraag):



Printvoet	92.13 (Blauw)	92.13.0 (Zwart)
Relaistype	62.31, 62.32, 62.33	
Toebehoren		
Klembeugel (metaal)	092.54	
Algemene gegevens		
Nominale waarde	10 A - 250 V	
Isolatiespanning	kV AC	2.5
Omgevingstemperatuur	°C	-40...+70



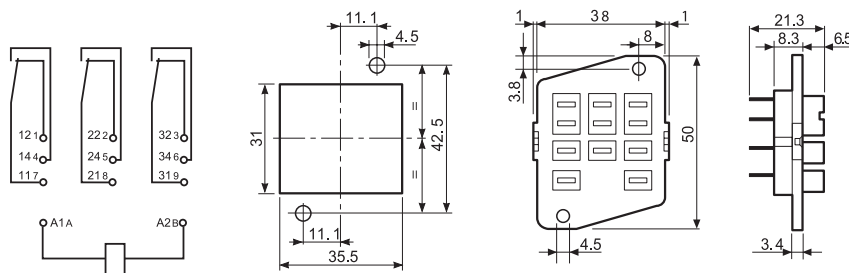
De bouwhoogte met relais 62.3x boven de printplaat is 63.3 mm.



92.33
EG-richtlijn/keurmerken
(Details op aanvraag):



Soldeervoet met chassis-schroefbevestiging	92.33 (Blauw)	
Relaistype	62.31, 62.32, 62.33	
Toebehoren		
Klembeugel (metaal)	092.54	
Algemene gegevens		
Nominale waarde	10 A - 250 V	
Isolatiespanning	kV AC	2.5
Omgevingstemperatuur	°C	-40...+70



De bouwhoogte met relais 62.3x boven de printplaat is 63.3 mm