

Relé de potencia 16 A



Iluminación de
carreteras y
túneles



Hornos
industriales



Calentadores,
Calderas,
Hornos



Gestión y
control de
red eléctrica



Perforadoras,
pulidoras,
cepilladoras,
lijadoras



Cuadros de
control



Interruptores y
conmutadores



Motores
industriales



Montaje en circuito impreso

Relé de potencia 16 A

- 2 o 3 contactos conmutados o NA (separación entre contactos ≥ 3 mm)
- Bobina AC o DC
- Aislamiento reforzado entre bobina y contactos según norma EN 60335-1, con separación por aire/superficial 6/8 mm
- Variante con separador MBTS entre bobina y contactos

62.22/62.23



- 2 o 3 contactos conmutados
- Montaje en circuito impreso

62.22-4300/62.23-4300



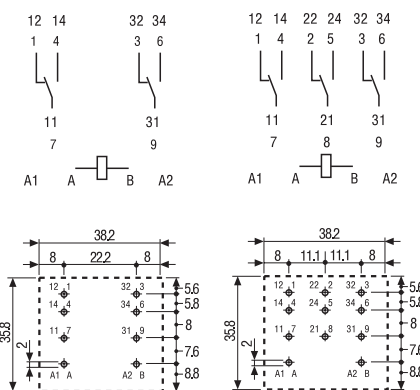
- 2 o 3 contactos NA (separación contactos ≥ 3 mm)
- Montaje en circuito impreso

* Separación entre contactos ≥ 3 mm (EN 60730-1).
** Máxima corriente instantánea en el contacto NA es de 120 A - 5 ms.

PARA UL, VER:

"Información técnica general" página V

Dimensiones: ver página 12



62.22
Vista parte inferior

62.23
Vista parte inferior

62.22- 4300
Vista parte inferior

62.23- 4300
Vista parte inferior

Características de los contactos

Configuración de contactos	2 contactos conmutados	3 contactos conmutados	2 NA, ≥ 3 mm*	3 NA, ≥ 3 mm*
Corriente nominal/Máx. corriente instantánea A	16/120**		16/120**	
Tensión nominal/Máx. tensión de conmutación V AC	250/400		250/400	
Carga nominal en AC1 VA	4000		4000	
Carga nominal en AC15 (230 V AC) VA	750		750	
Motor monofásico (230/400 V AC) kW	0.8/—	0.8/1.5	0.8/—	0.8/1.5
Capacidad de ruptura en DC1: 24/110/220 V A	16/0.6/0.4		16/1.1/0.7	
Carga mínima conmutable mW (V/mA)	1000 (10/10)		1000 (10/10)	
Material estándar de los contactos	AgSnO ₂		AgSnO ₂	

Características de la bobina

Tensión de alimentación V AC (50/60 Hz)	6 - 12 - 24 - 48 - 60 - 110 - 120 - 230 - 240 - 400			
nominal (U _N) V DC	6 - 12 - 24 - 48 - 60 - 110 - 125 - 220			
Potencia nominal en AC/DC VA (50 Hz)/W	2.2/1.3		3/3	
Campo de funcionamiento AC	(0.8...1.1)U _N		(0.85...1.1)U _N	
DC	(0.8...1.1)U _N		(0.85...1.1)U _N	
Tensión de mantenimiento AC/DC	0.8 U _N / 0.6 U _N		0.8 U _N / 0.6 U _N	
Tensión de desconexión AC/DC	0.2 U _N / 0.1 U _N		0.2 U _N / 0.1 U _N	

Características generales

Vida útil mecánica AC/DC ciclos	10 · 10 ⁶ /30 · 10 ⁶	10 · 10 ⁶ /30 · 10 ⁶
Vida útil eléctrica con carga nominal en AC1 ciclos	100 · 10 ³	100 · 10 ³
Tiempo de respuesta: conexión/desconexión ms	11/4	15/3
Aislamiento entre bobina y contactos (1.2/50 μ s) kV	6	6
Rigidez dieléctrica entre contactos abiertos V AC	1500	3000
Temperatura ambiente °C	-40...+70	-40...+50
Categoría de protección	RT I	RT I

Homologaciones (según los tipos)



A

Montaje: enchufable en zócalo/Faston 187
Relé de potencia 16 A

- Enchufable en zócalo serie 92 o Faston 187 (4.8 x 0.5 mm) con adaptadores de montaje opcionales
- 2 o 3 contactos conmutados o NA (separación entre contactos ≥ 3 mm)
- Bobina AC o DC
- UL Listing (combinaciones relé/zócalo)
- LED, pulsador de prueba e indicador mecánico estándar
- Aislamiento reforzado entre bobina y contactos según norma EN 60335-1, con separación por aire/superficial 6/8 mm
- Variante con separador MBTS entre bobina y contactos
- Zócalos y accesorios
- Patente europea

* Separación entre contactos ≥ 3 mm (EN 60730-1).
** Máxima corriente instantánea en el contacto NA es de 120 A - 5 ms.

PARA UL, VER:

"Información técnica general" página V

Dimensiones: ver página 12

Características de los contactos

Configuración de contactos	2 contactos conmutados	3 contactos conmutados	2 NA, ≥ 3 mm*	3 NA, ≥ 3 mm*
Corriente nominal/Máx. corriente instantánea	A 16/120**		16/120**	
Tensión nominal/ Máx. tensión de conmutación	V AC 250/400		250/400	
Carga nominal en AC1	VA 4000		4000	
Carga nominal en AC15 (230 V AC)	VA 750		750	
Motor monofásico (230/400 V AC)	kW 0.8/—	0.8/1.5	0.8/—	0.8/1.5
Capacidad de ruptura en DC1: 24/110/220 V	A 16/0.6/0.4		16/1.1/0.7	
Carga mínima conmutable	mW (V/mA) 1000 (10/10)		1000 (10/10)	
Material estándar de los contactos	AgSnO ₂		AgSnO ₂	

Características de la bobina

Tensión nominal de alimentación (U _N)	V AC (50/60 Hz)	6 - 12 - 24 - 48 - 60 - 110 - 120 - 230 - 240 - 400		
	V DC	6 - 12 - 24 - 48 - 60 - 110 - 125 - 220		
Potencia nominal en AC/DC	VA (50 Hz)/W	2.2/1.3		3/3
Campo de funcionamiento	AC	(0.8...1.1)U _N		(0.85...1.1)U _N
	DC	(0.8...1.1)U _N		(0.85...1.1)U _N
Tensión de mantenimiento	AC/DC	0.8 U _N / 0.6 U _N		0.8 U _N / 0.6 U _N
Tensión de desconexión	AC/DC	0.2 U _N / 0.1 U _N		0.2 U _N / 0.1 U _N

Características generales

Vida útil mecánica AC/DC	ciclos	10 · 10 ⁶ /30 · 10 ⁶		10 · 10 ⁶ /30 · 10 ⁶
Vida útil eléctrica con carga nominal en AC1	ciclos	100 · 10 ³		100 · 10 ³
Tiempo de respuesta: conexión/desconexión	ms	11/4		15/3
Aislamiento entre bobina y contactos (1.2/50 μ s)	kV	6		6
Rigidez dieléctrica entre contactos abiertos	V AC	1500		3000
Temperatura ambiente	°C	-40...+70		-40...+50
Categoría de protección		RT I		RT I

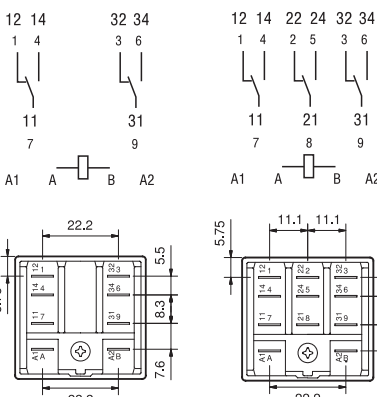
Homologaciones (según los tipos)



62.32/62.33



- 2 o 3 contactos conmutados
- Enchufable/Faston 187



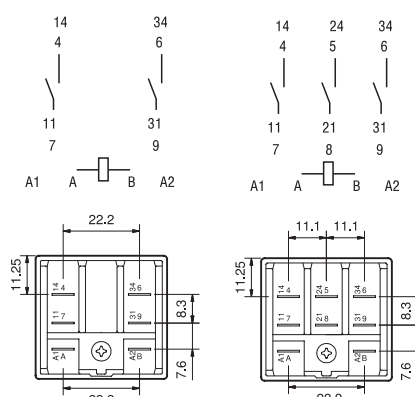
62.32

62.33

62.32-4300/62.33-4300



- 2 o 3 contactos NA (separación contactos ≥ 3 mm)
- Enchufable/Faston 187



62.32-4300

62.33-4300

Aletas de fijación/Faston 250

Relé de potencia 16 A

- Terminal Faston 250 (6.3 x 0.8 mm) aleta de fijación en la parte posterior o adaptadores de montaje opcionales
- 2 o 3 contactos conmutados o NA (separación entre contactos ≥ 3 mm)
- Bobina AC o DC
- LED, pulsador de prueba e indicador mecánico estándar
- Aislamiento reforzado entre bobina y contactos según norma EN 60335-1, con separación por aire/superficial 6/8 mm
- Variante con separador MBTS entre bobina y contactos
- Patente europea

* Separación entre contactos ≥ 3 mm (EN 60730-1).

** Máxima corriente instantánea en el contacto NA es de 120 A - 5 ms.

PARA UL, VER:

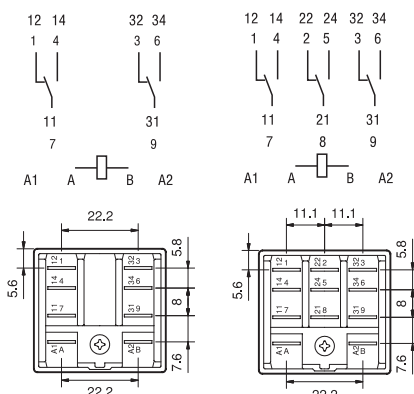
"Información técnica general" página V

Dimensiones: ver página 12

62.82/62.83



- 2 o 3 contactos conmutados
- Montaje con aletas de fijación en la parte posterior / Faston 250



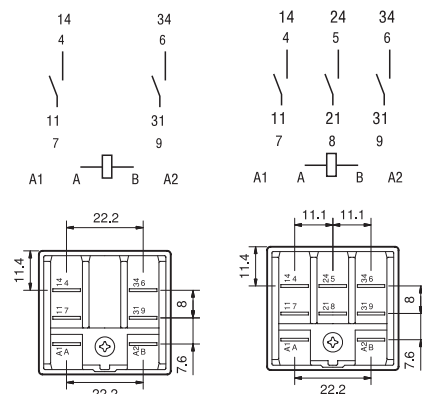
62.82

62.83

62.82-4300/62.83-4300



- 2 o 3 contactos NA (separación contactos ≥ 3 mm)
- Montaje con aletas de fijación en la parte posterior / Faston 250



62.82-4300

62.83-4300

Características de los contactos

Configuración de contactos	2 contactos conmutados	3 contactos conmutados	2 NA, ≥ 3 mm*	3 NA, ≥ 3 mm*
Corriente nominal/Máx. corriente instantánea A	16/120**		16/120**	
Tensión nominal/ Máx. tensión de conmutación V AC	250/400		250/400	
Carga nominal en AC1 VA	4000		4000	
Carga nominal en AC15 (230 V AC) VA	750		750	
Motor monofásico (230/400 V AC) kW	0.8/—	0.8/1.5	0.8/—	0.8/1.5
Capacidad de ruptura en DC1: 24/110/220 V A	16/0.6/0.4		16/1.1/0.7	
Carga mínima conmutable mW (V/mA)	1000 (10/10)		1000 (10/10)	
Material estándar de los contactos	AgSnO ₂		AgSnO ₂	

Características de la bobina

Tensión nominal V AC (50/60 Hz)	6 - 12 - 24 - 48 - 60 - 110 - 120 - 230 - 240 - 400			
de alimentación (U _N) V DC	6 - 12 - 24 - 48 - 60 - 110 - 125 - 220			
Potencia nominal en AC/DC VA (50 Hz)/W	2.2/1.3		3/3	
Campo de funcionamiento	AC		(0.8...1.1)U _N	
	DC		(0.8...1.1)U _N	
Tensión de mantenimiento AC/DC	0.8 U _N / 0.6 U _N		0.8 U _N / 0.6 U _N	
Tensión de desconexión AC/DC	0.2 U _N / 0.1 U _N		0.2 U _N / 0.1 U _N	

Características generales

Vida útil mecánica AC/DC ciclos	10 · 10 ⁶ /30 · 10 ⁶	10 · 10 ⁶ /30 · 10 ⁶
Vida útil eléctrica con carga nominal en AC1 ciclos	100 · 10 ³	100 · 10 ³
Tiempo de respuesta: conexión/desconexión ms	11/4	15/3
Aislamiento entre bobina y contactos (1.2/50 μ s) kV	6	6
Rigidez dieléctrica entre contactos abiertos V AC	1500	3000
Temperatura ambiente °C	-40...+70	-40...+50
Categoría de protección	RT I	RT I

Homologaciones (según los tipos)



Montaje: enchufable en zócalo / Faston 187
Relé de potencia con soplado magnético

- Enchufable en zócalo serie 92 o Faston 187 (4,8 x 0,5 mm) con adaptadores de montaje opcionales
- 1 o 2 contactos NA
- Alta capacidad de conmutación de cargas en DC, resistivas e inductivas
- Bobina DC
- Aislamiento reforzado entre bobina y contactos según norma EN 60335-1, con separación por aire/superficial 6/8 mm
- Contactos sin cadmio
- Zócalos y accesorios

62.31-4800

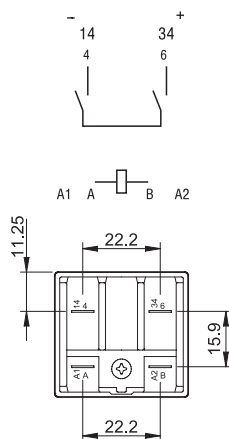


- 1 contacto NA (doble abertura, total ≥ 4.2 mm)
- Enchufable/Faston 187

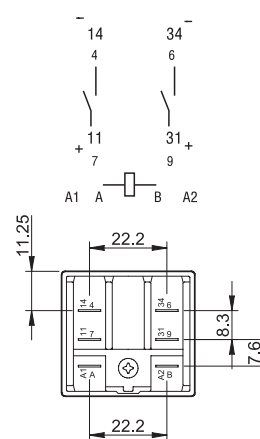
62.32-4800



- 2 contactos NA (abertura ≥ 2.1 mm)
- Enchufable/Faston 187



62.31-4800



62.32-4800

* Máxima corriente instantánea 120 A - 5 ms.

Dimensiones: ver página 12

Características de los contactos

Configuración de contactos	1 NA doble abertura, ≥ 4.2 mm	2 NA, ≥ 2.1 mm
Corriente nominal/Máx. corriente instantánea A	16/30*	16/30*
Tensión nominal/ Máx. tensión de conmutación V AC	250/400	250/400
Carga nominal en AC1 VA	4000	4000
Capacidad de ruptura en DC1: 24/125/220 V A	16/16/12	16/12/6
Capacidad de ruptura en DC con carga inductiva (L/R = 40 ms): 24/125/220 V A	16/5/3	10/2/1.2
Carga mínima conmutable mW (V/mA)	1000 (10/10)	1000 (10/10)
Material estándar de los contactos	AgSnO ₂	AgSnO ₂

Características de la bobina

Tensión nominal de alimentación (U _N) V DC	6 - 12 - 24 - 48 - 60 - 110 - 125 - 220	
Potencia nominal en DC W	1.3	1.3
Campo de funcionamiento DC	(0.85...1.1)U _N	(0.85...1.1)U _N
Tensión de mantenimiento DC	0.6 U _N	0.6 U _N
Tensión de desconexión DC	0.1 U _N	0.1 U _N

Características generales

Vida útil mecánica DC ciclos	10 · 10 ⁶	10 · 10 ⁶
Vida útil eléctrica con carga nominal en DC1 ciclos	100 · 10 ³	100 · 10 ³
Tiempo de respuesta: conexión/desconexión ms	16/5	16/5
Aislamiento entre bobina y contactos (1.2/50 μs) kV	6	6
Rigidez dieléctrica entre contactos abiertos V AC	3000	2000
Temperatura ambiente °C	-40...+70	-40...+70
Categoría de protección	RT I	RT I

Homologaciones (según los tipos)



Codificación

Ejemplo: serie 62, relé de potencia + Faston 250 (6.3 x 0.8 mm), con aletas de fijación en la parte posterior, 2 contactos NA, tensión bobina 12 V DC.

6 2 . 8 2 . 9 . 0 1 2 . 4 3 0 0

Serie

Tipo

- 2 = Circuito impreso
- 3 = Enchufable en zócalo
- 8 = Faston 250 (6.3 x 0.8 mm) con aletas de fijación en la parte posterior

Número contactos

- 1 = 1 contacto (doble abertura)
- 2 = 2 contactos conmutados
- 3 = 3 contactos conmutados

Versión de la bobina

- 8 = AC (50/60 Hz)
- 9 = DC

Tensión nominal de la bobina

Ver características de la bobina

A: Material de contactos

- 4 = AgSnO₂

B: Circuito de contactos

- 0 = Contacto conmutado
- 3 = NA, distancia entre contactos abiertos ≥ 3 mm
- 5 = Contactos conmutados y separador MBTS entre bobina y contactos
- 6 = NA (distancia entre contactos abiertos ≥ 3 mm) con separador MBTS entre bobina y contactos
- 8 = NA (1 contacto con doble abertura o también dos contactos) con soplado magnético

D: Versiones especiales

- 0 = Estándar
 - 6 = Aleta de fijación en la parte posterior
 - 9 = Tipos 62.82/83 sin aleta por la parte posterior
- C: Variantes**
- 0 = Ninguna
 - 2 = Indicador mecánico
 - 3 = LED (AC)
 - 4 = Pulsador de prueba + indicador mecánico
 - 5* = Pulsador de prueba + LED (AC)
 - 54* = Pulsador de prueba + LED (AC) + indicador mecánico
 - 6* = LED + diodo (DC, positivo en A/A1)
 - 7* = Pulsador de prueba + LED + diodo (DC, positivo en A/A1)
 - 74* = Pulsador de prueba + LED + diodo (DC, positivo en A/A1) + indicador mecánico

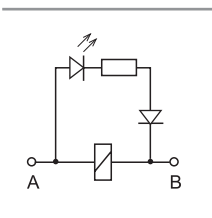
* Ejecución no disponible en la versiones de 220 V DC y 400 V AC.

Selección de características y opciones: solo son posibles combinaciones en la misma línea.

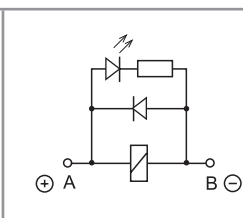
En **negrita** se muestran las opciones preferentes y con mejor disponibilidad.

Tipo	Versión de la bobina	A	B	C	D
62.22/23	AC - DC	4	0 - 3 - 5 - 6	0	0
62.32/33	AC - DC	4	0 - 3 - 5 - 6	0	0 - 6
	AC - DC	4	0 - 5	2 - 4	0 - 6
	AC	4	0	2 - 3 - 4 - 5	0 - 6
	AC	4	0 - 3	3	0 - 6
	AC	4	0	54	/
	DC	4	0	4 - 6 - 7	0 - 6
	DC	4	0 - 3	6	0 - 6
	DC	4	0	74	/
62.31/32	DC	4	8	0	0
62.82/83	AC - DC	4	0 - 3 - 5 - 6	0	0 - 9
	AC - DC	4	0 - 5	2 - 4	0
	AC	4	0	2 - 3 - 4 - 5	0
	AC	4	0 - 3	3	0
	DC	4	0	4 - 6 - 7	0
	DC	4	0 - 3	6	0

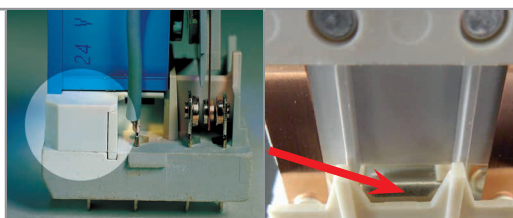
Descripción: variantes y versiones especiales



C: Variantes 3, 5, 54
LED (AC)



C: Variantes 6, 7, 74
LED + diodo
(DC, positivo en A/A1)



B: Circuito contactos 5, 6
Separador MBTS entre bobina y contactos

B: Circuito contactos 8
Soplado magnético



Pulsador de prueba e indicador mecánico (0040, 0050, 0054, 0070, 0074)

Puede utilizarse de dos maneras:

Caso 1) El retén del pulsador (pivote de plástico que evita su rotación) permanece intacto. En este caso, cuando se actúa sobre el pulsador de prueba, los contactos se cierran. Cuando dejamos de pulsarlo, los contactos vuelven a su posición inicial.

Caso 2) El retén del pulsador se rompe (con un utensilio adecuado). En este caso el pulsador puede también rotar, lo que permite que, al mismo tiempo de cerrar los contactos, puedan también enclavarse, permaneciendo en esa posición hasta que el pulsador vuelve a colocarse en la posición inicial.

La acción sobre el pulsador debe ser siempre rápida y decidida.



Características generales

Aislamiento según EN 61810-1

		2 - 3 c.c.	2 NA - 3 NA	1 NA*	2 NA*
Tensión nominal de alimentación	V AC	230/400	230/400	230/400	230/400
Tensión nominal de aislamiento	V AC	400	400	400	400
Grado de contaminación		3	3	3	3

Aislamiento entre bobina y contactos

		Reforzado	Reforzado	Reforzado	Reforzado
Tipo de aislamiento		Reforzado	Reforzado	Reforzado	Reforzado
Categoría de sobretensión		III	III	III	III
Tensión soportada a los impulsos	kV (1.2/50 μs)	6	6	6	6
Rigidez dieléctrica	V AC	4000	4000	4000	4000

Aislamiento entre contactos adyacentes

		Principal	Principal	—	Principal
Tipo de aislamiento		Principal	Principal	—	Principal
Categoría de sobretensión		III	III	—	III
Tensión soportada a los impulsos	kV (1.2/50 μs)	4	4	—	4
Rigidez dieléctrica	V AC	2500	2500	—	2500

Aislamiento entre contactos abiertos

		Microdesconexión	Desconexión completa	Desconexión completa	Desconexión completa**
Tipo de desconexión		Microdesconexión	Desconexión completa	Desconexión completa	Desconexión completa**
Categoría de sobretensión		—	III	III	II
Tensión soportada a los impulsos	kV (1.2/50 μs)	—	4	4	2.5
Rigidez dieléctrica	V AC/kV (1.2/50 μs)	1500/2	3000/4	3000/4	2000/2.5

Aislamiento entre terminales de bobina

Tensión soportada a los impulsos (surge) modo diferencial (según EN 61000-4-5)	kV (1.2/50 μs)	4
--	----------------	---

Otros datos

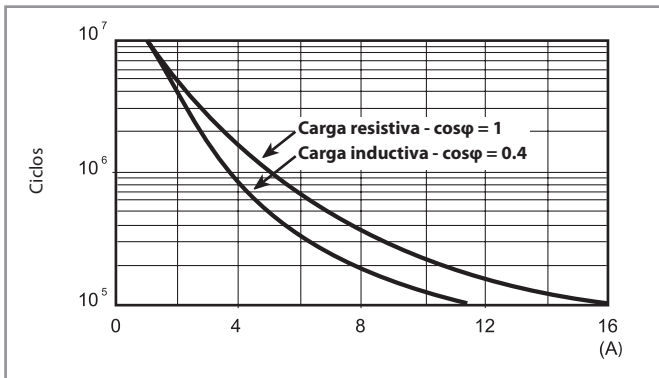
Tiempo de rebotes: NA/NC	ms	1/5 (tipo contactos conmutados)	3/— (tipo NA)	3/— (tipo NA)	3/— (tipo NA)			
Resistencia a la vibración (10...150)Hz: NA/NC	g	20/8						
Resistencia al choque	g	15						
Potencia disipada al ambiente		2 c.c.	3 c.c.	2 NA	3 NA	1 NA*	2 NA*	
	en vacío	W	1.3	1.3	3	3	1.3	1.3
	con carga nominal	W	3.3	4.3	5	6	3	3.3
Distancia de montaje entre relés en un circuito impreso	mm	≥ 5				—		

* Variante con soplado magnético

** Sólo en aplicaciones en las que está permitida una categoría de sobretensión II. En aplicaciones con categoría de sobretensión III: Microdesconexión.

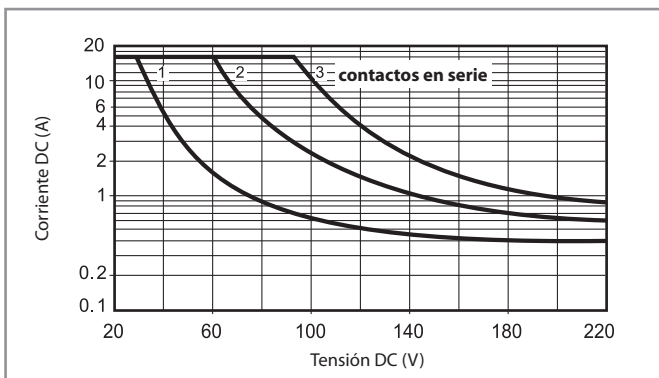
Características de los contactos

F 62 - Vida útil eléctrica (AC) en función de la carga



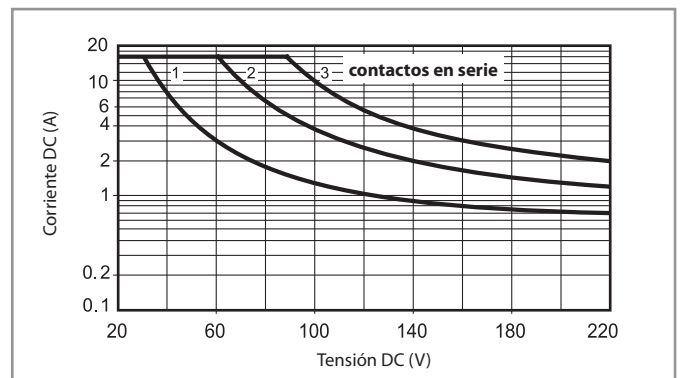
H 62 - Máximo poder de corte con cargas en DC1

Tipos contactos conmutados



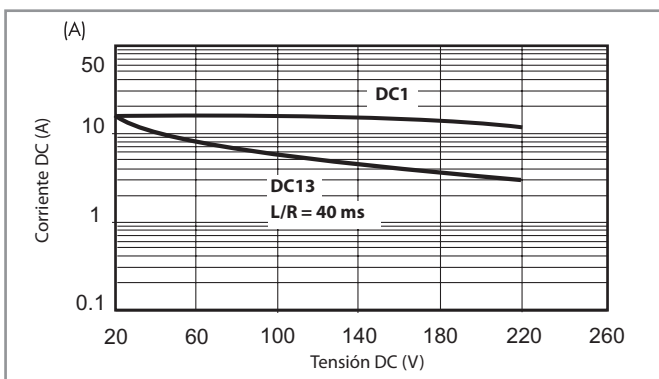
H 62 - Máximo poder de corte con cargas en DC1

Tipos NA

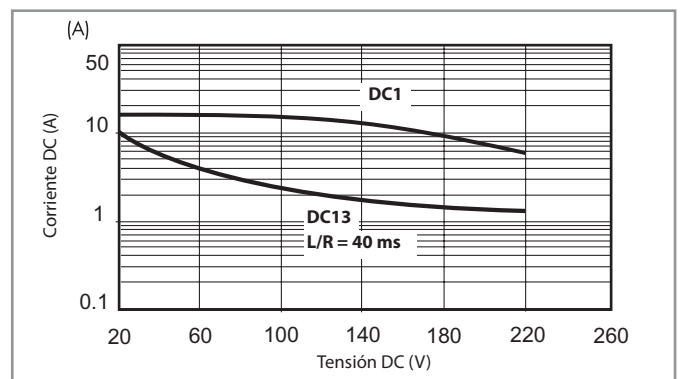


- La vida eléctrica para cargas resistivas en (DC1) que tengan valores de tensión y corriente bajo la curva es de $\geq 100 \cdot 10^3$ ciclos.
 - Para las cargas DC13, la colocación de un diodo con polaridad invertida en paralelo con la carga permite obtener una vida eléctrica idéntica a la que se consigue con una carga en DC1.
- Nota: aumentará el tiempo de desconexión.

H 62 - Máximo poder de corte con cargas en DC - 62.31.9.xxx.4800



H 62 - Máximo poder de corte con cargas en DC 62.32.9.xxx.4800



- La vida eléctrica para cargas resistivas en DC1 (o DC13 con diodo en paralelo a la carga) con valores de tensión y corriente bajo la curva, es de $\geq 100 \cdot 10^3$. Nota: aumentará el tiempo de desconexión.
- Para cargas en DC13 sin diodo en antiparalelo con la carga, la vida eléctrica prevista es de $\geq 80 \cdot 10^3$ ciclos.

Características de la bobina

Valores de la versión DC

Tensión nominal U_N V	Código bobina	Campo de funcionamiento		Resistencia R Ω	Nominal absorbida I con U_N mA
		U_{min} V	U_{max} V		
6	9.006	4.8	6.6	28	214
12	9.012	9.6	13.2	110	109
24	9.024	19.2	26.4	445	54
48	9.048	38.4	52.8	1770	27
60	9.060	48	66	2760	21.7
110	9.110	88	121	9420	11.7
125	9.125	100	138	12000	10.4
220	9.220	176	242	37300	5.8

Valores de la versión AC

Tensión nominal U_N V	Código bobina	Campo de funcionamiento		Resistencia R Ω	Nominal absorbida I con U_N (50Hz) mA
		U_{min} V	U_{max} V		
6	8.006	4.8	6.6	4.6	367
12	8.012	9.6	13.2	19	183
24	8.024	19.2	26.4	74	90
48	8.048	38.4	52.8	290	47
60	8.060	48	66	450	37
110	8.110	88	121	1600	20
120	8.120	96	132	1940	18.6
230	8.230	184	253	7250	10.5
240	8.240	192	264	8500	9.2
400	8.400	320	440	19800	6

Valores de la versión DC (NA) - ≥ 3 mm

Tensión nominal U_N V	Código bobina	Campo de funcionamiento		Resistencia R Ω	Nominal absorbida I con U_N mA
		U_{min} V	U_{max} V		
6	9.006	5.1	6.6	12	500
12	9.012	10.2	13.2	48	250
24	9.024	20.4	26.4	192	125
48	9.048	40.8	52.8	770	63
60	9.060	51	66	1200	50
110	9.110	93.5	121	4200	26
125	9.125	106	138	5200	24
220	9.220	187	242	17600	12.5

Valores de la versión AC (NA) - ≥ 3 mm

Tensión nominal U_N V	Código bobina	Campo de funcionamiento		Resistencia R Ω	Nominal absorbida I con U_N (50Hz) mA
		U_{min} V	U_{max} V		
6	8.006	5.1	6.6	4	540
12	8.012	10.2	13.2	14	275
24	8.024	20.4	26.4	62	130
48	8.048	40.8	52.8	220	70
60	8.060	51	66	348	55
110	8.110	93.5	121	1200	30
120	8.120	106	137	1350	24
230	8.230	196	253	5000	14
240	8.240	204	264	6300	12.5
400	8.400	340	440	14700	7.8

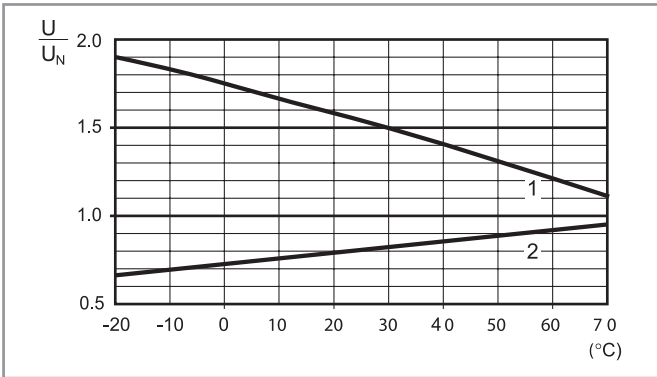
Datos de las variantes con soplado magnético - NA, ≥ 2.1 mm o ≥ 4.2 mm

Tensión nominal U_N V	Código bobina	Campo de funcionamiento		Resistencia R Ω	Nominal absorbida I con U_N mA
		U_{min} V	U_{max} V		
6	9.006	5.1	6.6	28	214
12	9.012	10.2	13.2	110	109
24	9.024	20.4	26.4	445	54
48	9.048	40.8	52.8	1770	27
60	9.060	51	66	2760	21.7
110	9.110	93.5	121	9420	11.7
125	9.125	106	138	12000	10.4
220	9.220	154*	242	37300	5.8

* Variante especial con $U_{min} = 70\% U_N$

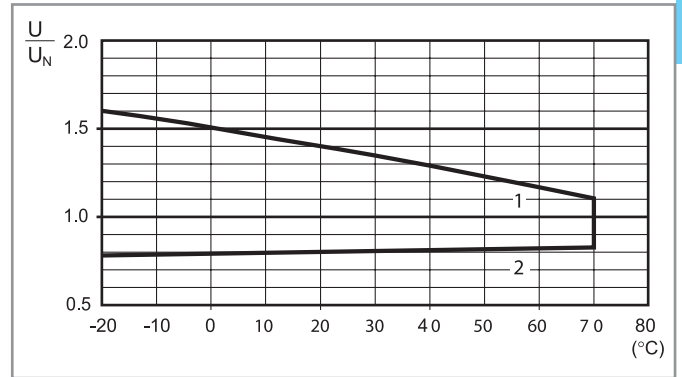
Características de la bobina

R 62 - Campo de funcionamiento de la bobina DC en función de la temperatura ambiente - Tipos contactos conmutados



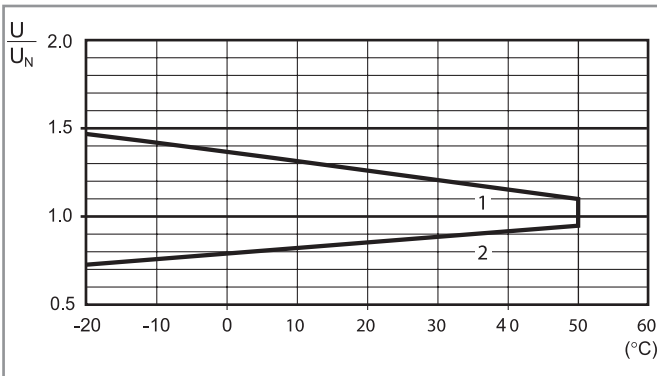
- 1 - Tensión máx. admisible en la bobina.
- 2 - Tensión de conexión mínima con la bobina a temperatura ambiente.

R 62 - Campo de funcionamiento de la bobina AC en función de la temperatura ambiente - Tipos contactos conmutados



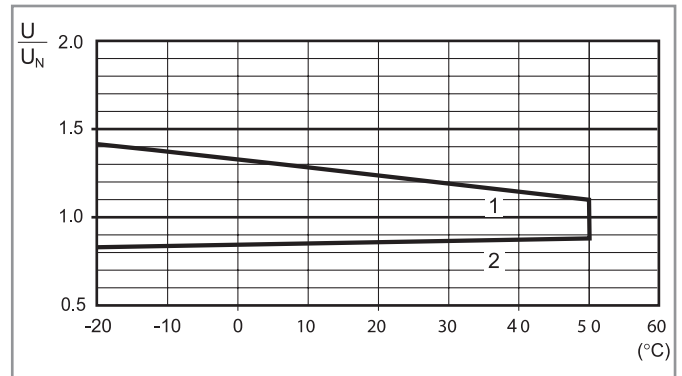
- 1 - Tensión máx. admisible en la bobina.
- 2 - Tensión de conexión mínima con la bobina a temperatura ambiente.

R 62 - Campo de funcionamiento de la bobina DC en función de la temperatura ambiente - Tipos NA



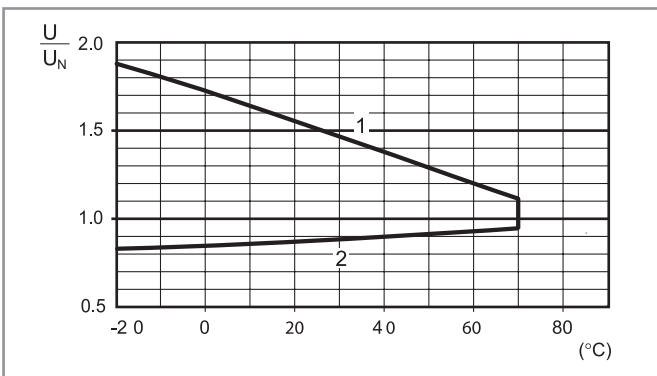
- 1 - Tensión máx. admisible en la bobina.
- 2 - Tensión de conexión mínima con la bobina a temperatura ambiente.

R 62 - Campo de funcionamiento de la bobina AC en función de la temperatura ambiente - Tipos NA



- 1 - Tensión máx. admisible en la bobina.
- 2 - Tensión de conexión mínima con la bobina a temperatura ambiente.

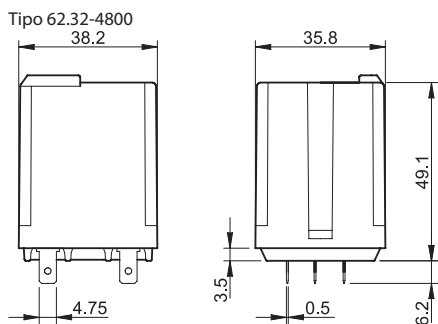
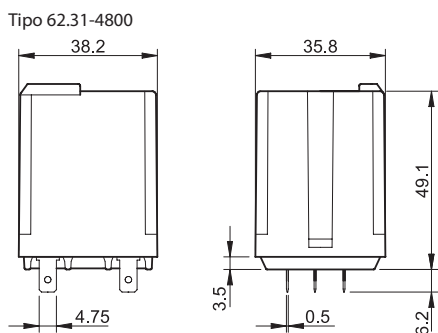
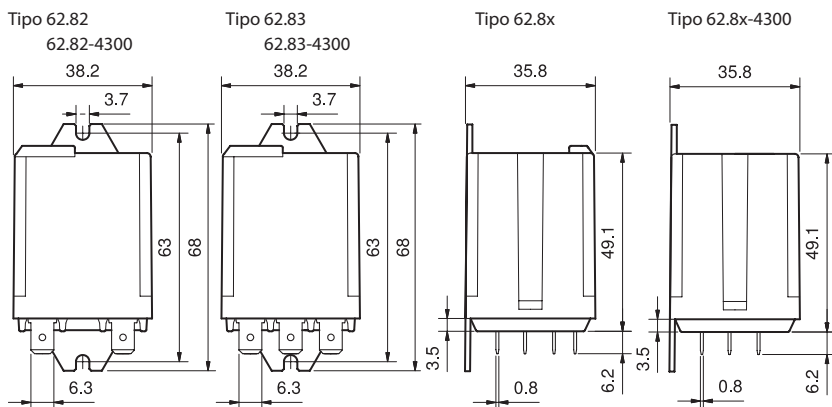
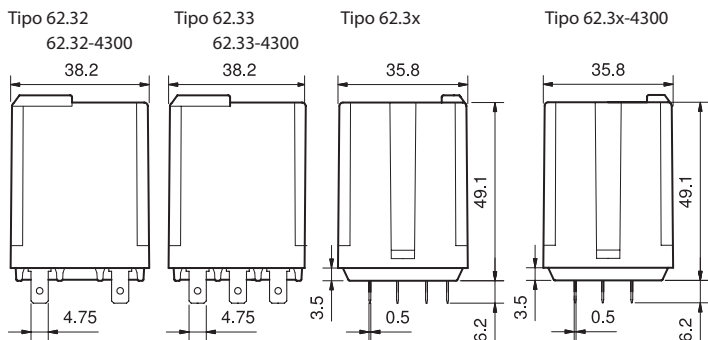
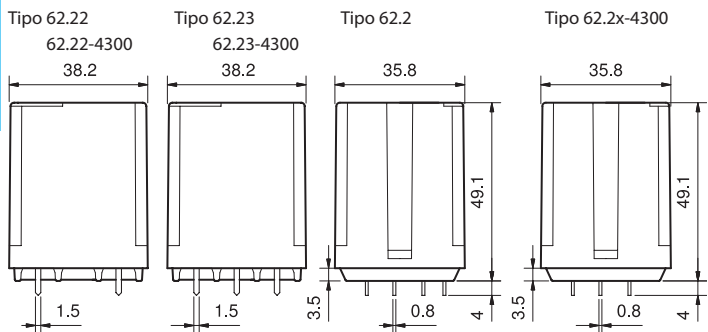
R 62 - Campo de funcionamiento de la bobina DC en función de la temperatura ambiente - Contactos NA, variantes con soplado magnético



- 1 - Tensión máx. admisible en la bobina.
- 2 - Tensión de conexión mínima con la bobina a temperatura ambiente.

Dimensiones

A

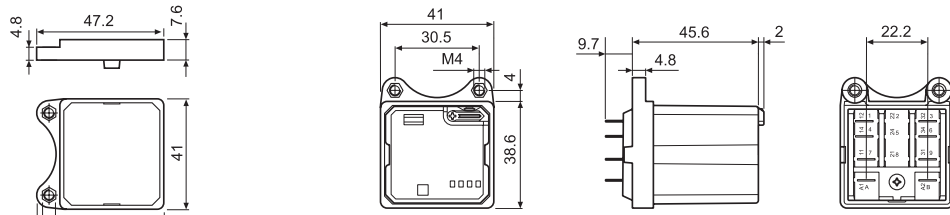


Accesorios



062.10

Adaptador para fijación con tornillo M4 para relé 62.3x y 62.8x.xxxx.xxx9 | 062.10



062.60 con relé

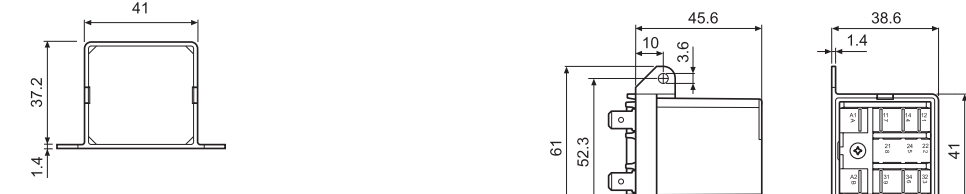
062.10

062.60 con relé



062.60

Adaptador para fijación con aleta trasera para relé 62.3x y 62.8x.xxxx.xxx9 | 062.60



062.60 con relé

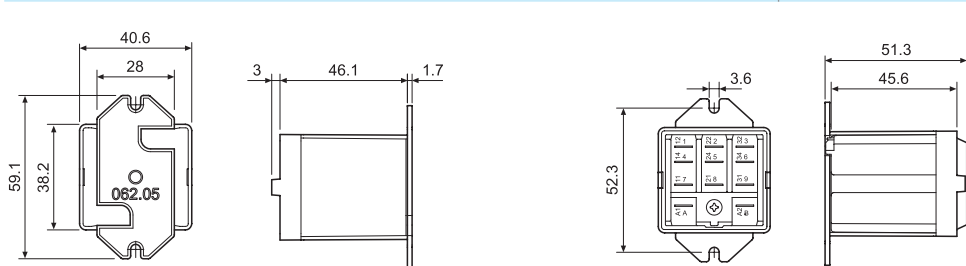
062.60

062.60 con relé



062.05

Adaptador con aletas de sujeción frontal para relé 62.3x y 62.8x.xxxx.xxx9 | 062.05



062.05 con relé

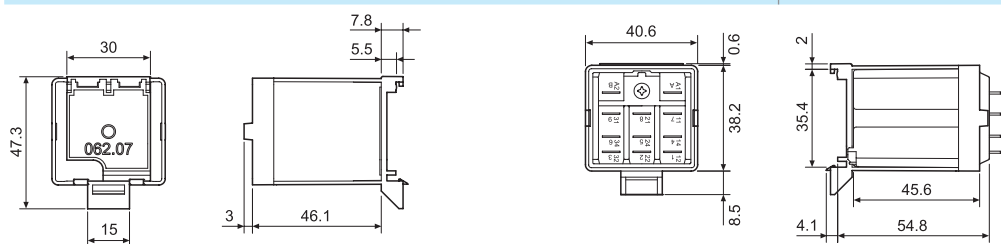
062.05

062.05 con relé



062.07

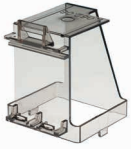
Adaptador con aletas en carril 35 mm (EN 60715) en la parte superior para relé 62.3x y 62.8x.xxxx.xxx9 | 062.07



062.07 con relé

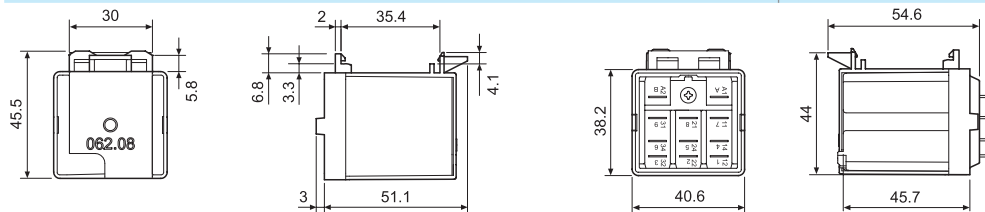
062.07

062.07 con relé



062.08

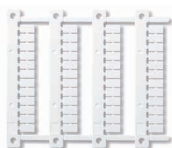
Adaptador con aletas en carril 35 mm (EN 60715) en la parte posterior para relé 62.3x y 62.8x.xxxx.xxx9 | 062.08



062.08 con relé

062.08

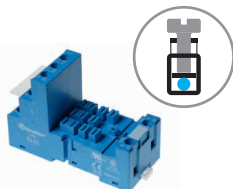
062.08 con relé



060.48

Juego de etiquetas de identificación (Impresoras de transferencia térmica CEMBRE), para relé serie 62, plástico, 48 etiquetas, 6 x 12 mm | 060.48

A

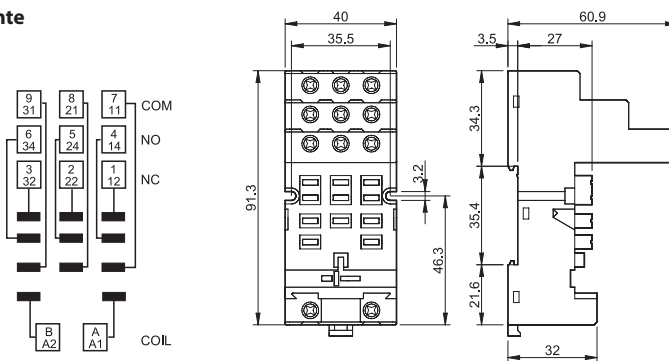
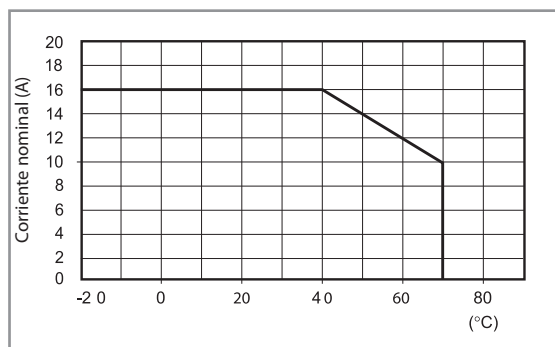


92.03
Homologaciones
(según los tipos):



Zócalo con bornes de jaula montaje en panel o carril de 35 mm (EN 60715)	92.03 Azul	92.03.0 Negro
Tipo de relé	62.31, 62.32, 62.33	
Accesorios		
Brida de retención metálica (suministrada con el zócalo - código de embalaje SMA)		092.71
Etiqueta de identificación		092.00.2
Módulos (ver tabla abajo)		99.02
Módulos temporizados (ver tabla abajo)		86.00, 86.30
Características generales		
Valor nominal	16 A - 250 V	
Rigidez dieléctrica	6 kV (1.2/50 μs) entre bobina y contactos	
Categoría de protección	IP 20	
Temperatura ambiente	°C -40...+70 (ver diagrama L92)	
Par de apriete	Nm	0.8
Longitud de pelado del cable	mm	10
Capacidad de conexión de los bornes para zócalo 92.03	hilo rígido	hilo flexible
	mm ²	1 x 10 / 2 x 4
	AWG	1 x 8 / 2 x 12

L 92 - Corriente de conmutación en función de la temperatura ambiente



86.00



86.30



99.02
Homologaciones
(según los tipos):



Los módulos DC con polaridad no estándar (+A2) están disponibles bajo pedido.

Módulo temporizador serie 86		
Multitensión: (12...240)V AC/DC; Multifunción: AI, DI, SW, BE, CE, DE, EE, FE; (0.05 s... 100 h)		86.00.0.240.0000
(12...24)V AC/DC; Bifunción: AI, DI; (0.05 s... 100 h)		86.30.0.024.0000
(110...125)V AC; Bifunción: AI, DI; (0.05 s... 100 h)		86.30.8.120.0000
(230...240)V AC; Bifunción: AI, DI; (0.05 s... 100 h)		86.30.8.240.0000

Homologaciones
(según los tipos):

Módulos de señalización y protección CEM tipo 99.02 para zócalo 92.03		
Diodo (+A1, polaridad estándar)	(6...220)V DC	99.02.3.000.00
LED	(6...24)V DC/AC	99.02.0.024.59
LED	(28...60)V DC/AC	99.02.0.060.59
LED	(110...240)V DC/AC	99.02.0.230.59
LED + Diodo (+A1, polaridad estándar)	(6...24)V DC	99.02.9.024.99
LED + Diodo (+A1, polaridad estándar)	(28...60)V DC	99.02.9.060.99
LED + Diodo (+A1, polaridad estándar)	(110...220)V DC	99.02.9.220.99
LED + Varistor	(6...24)V DC/AC	99.02.0.024.98
LED + Varistor	(28...60)V DC/AC	99.02.0.060.98
LED + Varistor	(110...240)V DC/AC	99.02.0.230.98
RC	(6...24)V DC/AC	99.02.0.024.09
RC	(28...60)V DC/AC	99.02.0.060.09
RC	(110...240)V DC/AC	99.02.0.230.09
Antirremanencia*	(110...240)V AC	99.02.8.230.07

* Potencia adicional de disipación 0.9 W



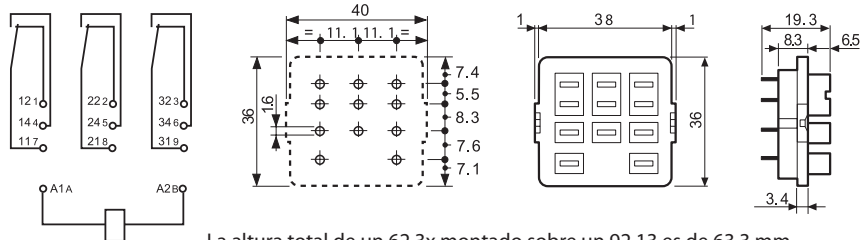
92.13

Homologaciones (según los tipos):



Zócalo para circuito impreso	92.13 (azul)	92.13.0 (negro)
Tipo de relé	62.31, 62.32, 62.33	
Accesorios		
Brida de retención metálica (suministrada con el zócalo - código de embalaje SMA)	092.54	
Características generales		
Valor nominal	10 A - 250 V	
Rigidez dieléctrica	2.5 kV AC	
Temperatura ambiente	°C -40...+70	

A

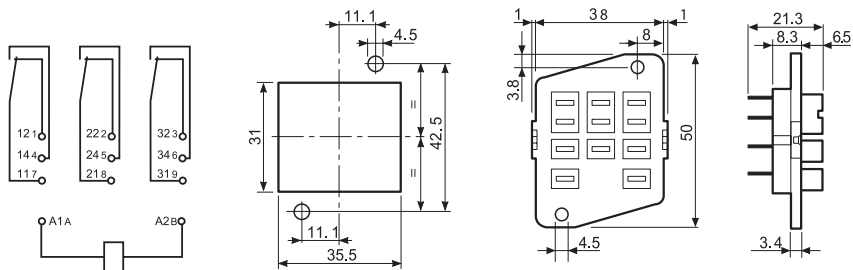


92.33

Homologaciones (según los tipos):



Zócalo para soldar: fijación con tornillo M3	92.33 (azul)
Tipo de relé	62.31, 62.32, 62.33
Accesorios	
Brida de retención metálica (suministrada con el zócalo - código de embalaje SMA)	092.54
Características generales	
Valor nominal	10 A - 250 V
Rigidez dieléctrica	2.5 kV AC
Temperatura ambiente	°C -40...+70



Código de embalaje

Identificación de la elaboración y de las bridas a través de las últimas tres letras.

Ejemplo:

