

# Relee de uz general 6 - 10 A



Șantiere Navale



Elevatoare și macarale



Iluminare  
rutieră și în  
tunele



Arzătoare,  
Boilere



Mașini pentru  
procesarea  
lemnului



Tablouri de  
distribuție,  
comandă



Panouri de  
control



Sisteme de  
control





**Relee de uz general 10 A  
fişabile**

**Tipul 60.12**

- 2 contacte comutatoare, 10 A

**Tipul 60.13**

- 3 contacte comutatoare, 10 A

- Material de contact fără cadmiu (versiunea preferată)
- Bobine în C.A. sau C.C.
- UL Listing (combinație releu/soclu)
- Materialul de contact poate fi ales
- Buton de test blocabil și indicator mecanic (versiunea preferată)
- Socluri din Seria 90
- Module de protecție
- Module de temporizare din Seria 86
- Brevet european

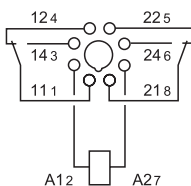
PENTRU STANDARDUL UL, CONSULTAȚI:

„Informații tehnice generale”, pagina IX

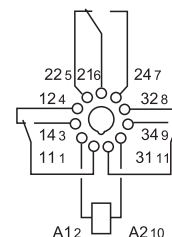
Pentru schita tehnica vezi pagina 8



- 2 contacte comutatoare, 10 A
- Fişabil / 8 pini



- 3 contacte comutatoare, 10 A
- Fişabil / 11 pini



**Caracteristicile contactului**

Configurația contactului	2 C	3 C
Curentul nominal/maxim de vârf A	10/20	10/20
Tensiunea nominală/ maximă de comutație V C.A.	250/400	250/400
Sarcină nominală C.A.1 VA	2500	2500
Sarcină nominală C.A.15 (230 V C.A.) VA	500	500
Puterea nominală echivalentă a unui motor monofazat (230 V C.A.) kW	0.37	0.37
Capacitatea de rupere în C.C.1: 24/110/220 V A	10/0.4/0.15	10/0.4/0.15
Sarcina minimă comutabilă mW (V/mA)	500 (10/5)	500 (10/5)
Materialul de contact standard	AgNi	AgNi

**Caracteristicile bobinei**

Tensiune nominală (U <sub>N</sub> ) V C.A. (50/60 Hz)	6 - 12 - 24 - 48 - 60 - 110 - 120 - 230 - 240 - 400	
V C.C.	6 - 12 - 24 - 48 - 60 - 110 - 125 - 220	
Putere nominală C.A./C.C. VA (50 Hz)/W	2.2/1.3	2.2/1.3
Aria de funcționare C.A.	(0.8...1.1)U <sub>N</sub>	(0.8...1.1)U <sub>N</sub>
C.C.	(0.8...1.1)U <sub>N</sub>	(0.8...1.1)U <sub>N</sub>
Tensiunea de reținere C.A./C.C.	0.8 U <sub>N</sub> / 0.5 U <sub>N</sub>	0.8 U <sub>N</sub> / 0.5 U <sub>N</sub>
Tensiunea necesară declanșării contactului C.A./C.C.	0.2 U <sub>N</sub> / 0.1 U <sub>N</sub>	0.2 U <sub>N</sub> / 0.1 U <sub>N</sub>

**Date tehnice**

Durata de viață mecanică C.A./C.C. cicluri	20 · 10 <sup>6</sup> / 50 · 10 <sup>6</sup>	20 · 10 <sup>6</sup> / 50 · 10 <sup>6</sup>
Durata de viață electrică la sarcina nominală C.A.1 cicluri	200 · 10 <sup>3</sup>	200 · 10 <sup>3</sup>
Timpul de conectare/deconectare ms	11/4	11/4
Izolația dintre bobină și contacte (1.2/50 μs) kV	4	3.6
Rigiditatea dielectrică dintre contactele deschise V C.A.	1000	1000
Temperatura ambiantă °C	-40...+70	-40...+70
Gradul de protecție	RT I	RT I

**Omologări** (conform tipului)



**Relee fişabile - 6 A**

**Contacte bifurcate pentru regim de comutație ușoară**

A

**Tipul 60.12 - 52xx**

- 2 contacte comutatoare, 6 A

**Tipul 60.13 - 52xx**

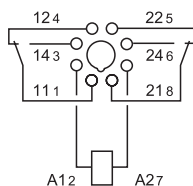
- 3 contacte comutatoare, 6 A

- Material de contact fără cadmiu (aliaj de Argint-Nichel placat cu Aur)
- Bobine în C.A. sau C.C.
- Buton de test blocabil și indicator mecanic (versiunea preferată)
- Socluri din Seria 90
- Bobină cu supresare EMC
- Module de temporizare din Seria 86
- Brevet european

**60.12 - 52xx**



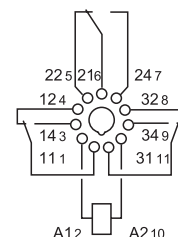
- 2 contacte comutatoare, 6 A
- Contacte bifurcate cu AgNi + Au
- Fişabil / 8 pini



**60.13 - 52xx**



- 3 contacte comutatoare, 6 A
- Contacte bifurcate cu AgNi + Au
- Fişabil / 11 pini



PENTRU STANDARDUL UL, CONSULTAȚI:  
„Informații tehnice generale”, pagina IX

Pentru schita tehnica vezi pagina 8

**Caracteristicile contactului**

Configurația contactului		2 C	3 C
Curentul nominal/maxim de vârf	A	6/10	6/10
Tensiunea nominală/maximă de comutație V C.A.		250/400	250/400
Sarcină nominală C.A.1	VA	1500	1500
Sarcină nominală C.A.15 (230 V C.A.)	VA	250	250
Puterea nominală echivalentă a unui motor monofazat (230 V C.A.)	kW	0.185	0.185
Capacitatea de rupere în C.C.1: 24/110/220 V	A	6/0.3/0.12	6/0.3/0.12
Sarcina minimă comutabilă	mW (V/mA)	50 (5/5)	50 (5/5)
Materialul de contact standard		AgNi + Au	AgNi + Au

**Caracteristicile bobinei**

Tensiune nominală (U <sub>N</sub> )	V C.A. (50/60 Hz)	6 - 12 - 24 - 48 - 60 - 110 - 120 - 230 - 240 - 400	
	V C.C.	6 - 12 - 24 - 48 - 60 - 110 - 125 - 220	
Putere nominală C.A./C.C.	VA (50 Hz)/W	2.2/1.3	2.2/1.3
Aria de funcționare	C.A.	(0.8...1.1)U <sub>N</sub>	(0.8...1.1)U <sub>N</sub>
	C.C.	(0.8...1.1)U <sub>N</sub>	(0.8...1.1)U <sub>N</sub>
Tensiunea de reținere	C.A./C.C.	0.8 U <sub>N</sub> / 0.5 U <sub>N</sub>	0.8 U <sub>N</sub> / 0.5 U <sub>N</sub>
Tensiunea necesară declanșării contactului	C.A./C.C.	0.2 U <sub>N</sub> / 0.1 U <sub>N</sub>	0.2 U <sub>N</sub> / 0.1 U <sub>N</sub>

**Date tehnice**

Durata de viață mecanică C.A./C.C.	cicluri	20 · 10 <sup>6</sup> / 50 · 10 <sup>6</sup>	20 · 10 <sup>6</sup> / 50 · 10 <sup>6</sup>
Durata de viață electrică la sarcina nominală C.A.1	cicluri	250 · 10 <sup>3</sup>	250 · 10 <sup>3</sup>
Timpu de conectare/deconectare	ms	11/4	11/4
Izolația dintre bobină și contacte (1.2/50 μs)	kV	4	3.6
Rigiditatea dielectrică dintre contactele deschise	V C.A.	1000	1000
Temperatura ambiantă	°C	-40...+70	-40...+70
Gradul de protecție		RT I	RT I

**Omologări** (conform tipului)



**Relee de uz general - carcasă cu flanșă de montare 10 A**

**Tipul 60.62**

- 2 contacte comutatoare, 10 A

**Tipul 60.63**

- 3 contacte comutatoare, 10 A

- Terminale tip Faston 187, (4,8 x 0,8 mm)
- 2 sau 3 contacte comutatoare
- Bobine în C.A. sau C.C.
- Material de contact fără cadmiu
- Materialul de contact poate fi ales

**60.62**



- 2 contacte comutatoare, 10 A
- Flanșă de montare
- Faston 187

**60.63**

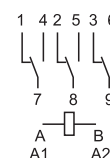
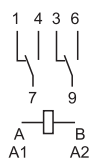


- 3 contacte comutatoare, 10 A
- Flanșă de montare
- Faston 187

PENTRU STANDARDUL UL, CONSULTAȚI:

„Informații tehnice generale”, pagina IX

Pentru schita tehnica vezi pagina 8



**Caracteristicile contactului**

Configurația contactului		2 C	3 C
Curentul nominal/maxim de vârf	A	10/20	10/20
Tensiunea nominală/ maximă de comutație	V C.A.	250/400	250/400
Sarcină nominală C.A.1	VA	2500	2500
Sarcină nominală C.A.15 (230 V C.A.)	VA	500	500
Puterea nominală echivalentă a unui motor monofazat (230 V C.A.)	kW	0.37	0.37
Capacitatea de rupere în C.C.1: 24/110/220 V	A	10/0.4/0.15	10/0.4/0.15
Sarcina minimă comutabilă	mW (V/mA)	500 (10/5)	500 (10/5)
Materialul de contact standard		AgNi	AgNi

**Caracteristicile bobinei**

Tensiune nominală (U <sub>N</sub> )	V C.A. (50/60 Hz)	6 - 12 - 24 - 48 - 60 - 110 - 120 - 230 - 240 - 400	
	V C.C.	6 - 12 - 24 - 48 - 60 - 110 - 125 - 220	
Putere nominală C.A./C.C.	VA (50 Hz)/W	2.2/1.3	2.2/1.3
Aria de funcționare	C.A.	(0.8...1.1)U <sub>N</sub>	(0.8...1.1)U <sub>N</sub>
	C.C.	(0.8...1.1)U <sub>N</sub>	(0.8...1.1)U <sub>N</sub>
Tensiunea de reținere	C.A./C.C.	0.8 U <sub>N</sub> / 0.5 U <sub>N</sub>	0.8 U <sub>N</sub> / 0.5 U <sub>N</sub>
Tensiunea necesară declanșării contactului	C.A./C.C.	0.2 U <sub>N</sub> / 0.1 U <sub>N</sub>	0.2 U <sub>N</sub> / 0.1 U <sub>N</sub>

**Date tehnice**

Durata de viață mecanică C.A./C.C.	cicluri	20 · 10 <sup>6</sup> / 50 · 10 <sup>6</sup>	20 · 10 <sup>6</sup> / 50 · 10 <sup>6</sup>
Durata de viață electrică la sarcina nominală C.A.1	cicluri	200 · 10 <sup>3</sup>	200 · 10 <sup>3</sup>
Timpul de conectare/deconectare	ms	11/4	11/4
Izolația dintre bobină și contacte (1.2/50 μs)	kV	4	3.6
Rigiditatea dielectrică dintre contactele deschise	V C.A.	1000	1000
Temperatura ambiantă	°C	-40...+70	-40...+70
Gradul de protecție		RT I	RT I

**Omologări** (conform tipului)



## Informație de comandă

Exemplu: Seria 60, releu fișabil, 3 C contacte comutatoare, bobină în C.C. de 12 V, buton de test blocabil și indicator mecanic.

A

6 0 . 1 3 . 9 . 0 1 2 . 0 0 4 0

**Seria**

**Tipul**

1 = 8/11 pini fișabili  
6 = Faston 187 (4.8 x 0.8 mm)  
cu flanșă de montare

**Numărul contactelor**

2 = 2 contacte  
3 = 3 contacte

**Tipul alimentării (bobinei)**

4 = Sensibilă la curent (numai pentru 60.12/13)  
8 = C.A. (50/60 Hz)  
9 = C.C.

**Tensiunea bobinei**

Consultați caracteristicile bobinei

**A: Materialul de contact**

0 = Standard  
5 = AgNi + Au

**B: Tipul contactului**

0 = C contact comutator  
2 = Contacte bifurcate numai  
pentru variantele 60.12/13 - 6 A

**D: Versiuni speciale**

0 = Standard

**C: Opțiuni**

0 = Niciuna  
2 = Indicator mecanic  
3 = LED (C.A.)  
4 = Buton de test blocabil +  
indicator mecanic  
5\* = Buton de test blocabil + LED (C.A.)  
54\* = Buton de test blocabil + LED (C.A.) +  
indicator mecanic  
6\* = LED + diodă (C.C., polaritate  
pozitivă la pinul 2)  
7\* = Buton de test blocabil + LED +  
diodă (C.C., polaritate pozitivă la  
pinul 2)  
74\* = Buton de test blocabil + LED +  
diodă (C.C., polaritate pozitivă la  
pinul 2) + indicator mecanic

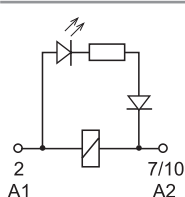
\* Opțiunile nu sunt disponibile pentru  
variantele de 220 V C.C. și 400 V C.A.

**Selectând caracteristicile și opțiunile: numai combinațiile din aceeași linie sunt posibile.**

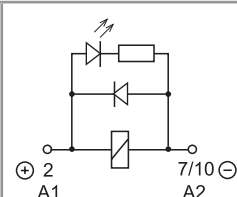
Alegerile preferate pentru cea mai bună disponibilitate sunt indicate cu **caractere îngroșate**.

Tipul	Tipul alimentării (bobinei)	A	B	C	D
60.12/13	C.A.	<b>0</b>	<b>0</b>	0 - 2 - 3 - <b>4</b> - 5	<b>0</b>
	C.A.	0	0	54	/
	C.A.	5	0 - 2	0 - 2 - 3 - 4 - 5	0
	C.A.	5	0 - 2	54	/
	C.C.	<b>0</b>	<b>0</b>	0 - 2 - <b>4</b> - 6 - 7	<b>0</b>
	C.C.	0	0	74	/
	C.C.	5	0 - 2	0 - 2 - 4 - 6 - 7	0
	C.C.	5	0 - 2	74	/
	sensibilă la curent	0	0	4	0
60.62/63	C.A. - C.C.	<b>0 - 5</b>	<b>0</b>	<b>0</b>	<b>0</b>

### Detalii: Opțiuni și versiuni speciale



**C: Opțiunea 3, 5, 54**  
LED (C.A.)



**C: Opțiunea 6, 7, 74**  
LED + diodă (C.C.,  
polaritate pozitivă la  
pinul 2)



### Butonul de testare blocabil și indicatorul mecanic (0040, 0050, 0054, 0070, 0074)

Butonul de testare de la Finder poate fi folosit în două moduri:

Cazul 1) Piedica din plastic (amplasată lângă butonul de testare) rămâne intactă. În acest caz, când se apasă butonul de testare, contactele sunt acționate. Când butonul de testare este eliberat, contactele revin în poziția inițială.

Cazul 2) Piedica din plastic este înlăturată (utilizând un instrument de tăiere adecvat). În acest caz, când butonul de testare este apăsat și rotit în sens invers orar, contactele sunt acționate în poziția de funcționare, rămânând în această poziție până la revenirea butonului de testare în starea inițială, lucru care se realizează prin rotirea sa în sens orar.

În ambele cazuri, asigurați-vă că acționarea butonului de testare este rapidă și fermă.

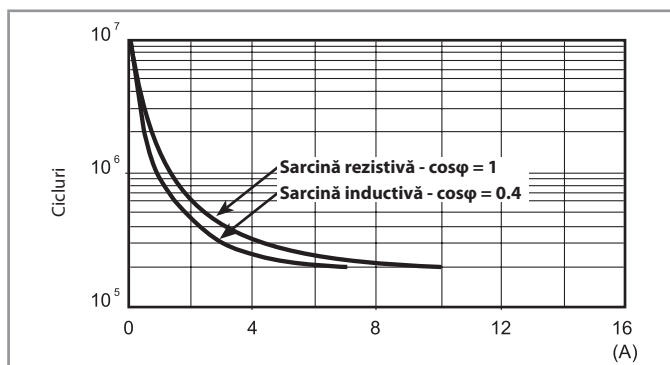


## Date tehnice

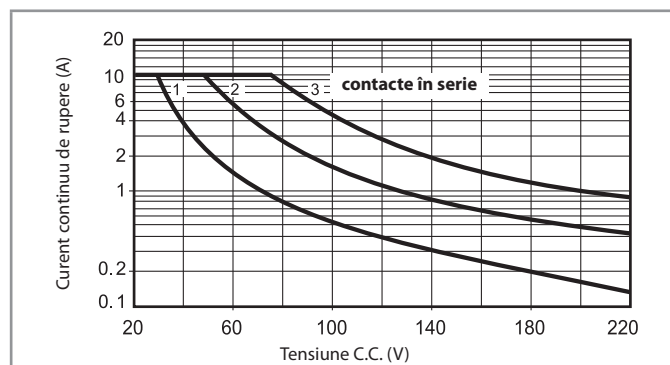
Izolația în conformitate cu EN 61810-1		2 contacte		3 contacte	
Tensiunea nominală de alimentare a sistemului	V C.A.	230/400		230/400	
Tensiunea nominală de izolare	V C.A.	250	400	250	400
Gradul de poluare		3	2	3	2
<b>Izolația dintre bobină și contacte</b>					
Tipul izolației		De bază		De bază	
Categoria supratensiunii		III		III	
Impuls nominal de tensiune suportat	kV (1.2/50 μs)	4		3.6	
Rigiditatea dielectrică	V C.A.	2000		2000	
<b>Izolația dintre contactele alăturate</b>					
Tipul izolației		De bază		De bază	
Categoria supratensiunii		III		III	
Impuls nominal de tensiune suportat	kV (1.2/50 μs)	4		3.6	
Rigiditatea dielectrică	V C.A.	2000		2000	
<b>Izolația dintre contactele deschise</b>					
Tipul deconectării		Micro-deconectare		Micro-deconectare	
Rigiditate dielectrică	V C.A./kV (1.2/50 μs)	1000/1.5		1000/1.5	
<b>Izolația între terminalele bobinei</b>					
Impuls nominal de tensiune (conform cu EN 61180)	kV(1.2/50 μs)	4			
<b>Alte date</b>					
Timpul de vibrație a contactului: ND/NÎ	ms	1/4			
Rezistența la vibrații (5...55)Hz: ND/NÎ	g	22/22			
Rezistența la șocuri	g	20			
Puterea cedată (pierdută) mediului ambiant	fără curent de contact	W	1.3	1.3	
	la curent nominal	W	2.7 (60.12, 60.62)	3.4 (60.13, 60.63)	

## Caracteristicile contactului

F 60 -Durata de viață electrică (C.A.) vs. curentul de contact



H 60 -Capacitatea maximă de rupere la sarcină tip C.C.1



- Când se comută o sarcină rezistivă (C.C.1) având valorile tensiunii și curentului sub curba C.C.1, durata de viață electrică poate fi  $\geq 100 \cdot 10^3$ .
  - În cazul sarcinilor de tip C.C.13 (electromagnetice), conectarea unei diode în paralel cu sarcina permite obținerea unei durate de viață electrice similare cu aceea a sarcinii de tip C.C.1.
- Notă: timpul de eliberare pentru sarcină va crește.

## Caracteristicile bobinei

Datele bobinei în C.C.

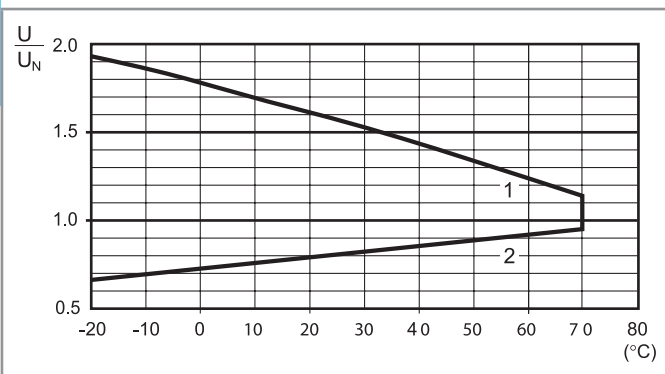
Tensiune nominală	Codul bobinei	Aria de funcționare		Rezistența	Consumul nominal al bobinei
		$U_{min}$	$U_{max}$		
$U_N$		V	V	R	I la $U_N$
V		V	V	Ω	mA
6	9.006	4.8	6.6	28	214
12	9.012	9.6	13.2	110	109
24	9.024	19.2	26.4	445	53.9
48	9.048	38.4	52.8	1770	27.1
60	9.060	48	66	2760	21.7
110	9.110	88	121	9420	11.7
125	9.125	100	138	12000	10.4
220	9.220	176	242	37300	5.8

Datele bobinei în C.A.

Tensiune nominală	Codul bobinei	Aria de funcționare		Rezistența	Consumul nominal al bobinei
		$U_{min}$	$U_{max}$		
$U_N$		V	V	R	I la $U_N$ (50 Hz)
V		V	V	Ω	mA
6	8.006	4.8	6.6	4.6	367
12	8.012	9.6	13.2	19	183
24	8.024	19.2	26.4	74	90
48	8.048	38.4	52.8	290	47
60	8.060	48	66	450	37
110	8.110	88	121	1600	20
120	8.120	96	132	1940	18.6
230	8.230	184	253	7250	10.5
240	8.240	192	264	8500	9.2
400	8.400	320	440	19800	6

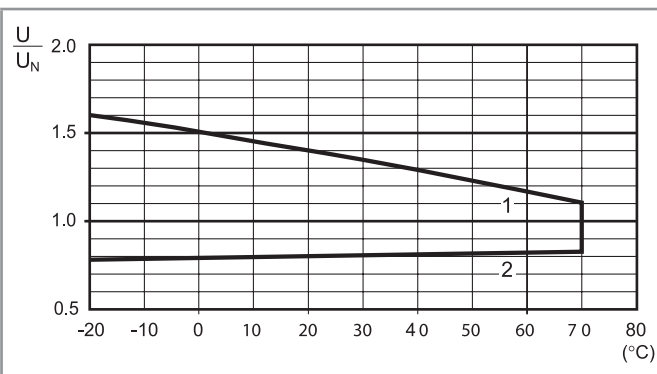
## Caracteristicile bobinei

R 60 - Aria de funcționare a bobinei în C.C. vs. temperatura ambiantă



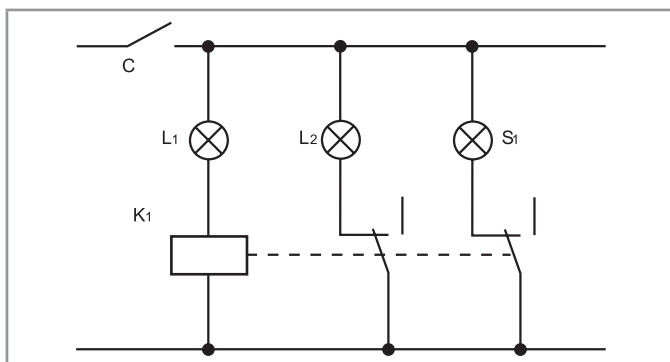
- 1 - Tensiunea maximă admisă de bobină.  
2 - Tensiunea minimă de acționare cu bobina la temperatura ambiantă.

R 60 - Aria de funcționare a bobinei în C.A. vs. temperatura ambiantă



- 1 - Tensiunea maximă admisă de bobină.  
2 - Tensiunea minimă de acționare cu bobina la temperatura ambiantă

## Varianta sensibilă în curent



Aplicație tipică cu relee sensibile în curent.  
O întrerupere a circuitului lămpii  $L_1$  este detectată de bobina releului sensibil în curent ( $K_1$ ), care duce la alimentarea lămpii auxiliare de siguranță  $L_2$  și indicarea avariei la panoul de comandă prin lampa  $S_1$ .  
Exemplu: lumina de navigație.

- $L_1$  = Lumină  
 $L_2$  = Lumină de siguranță  
 $S_1$  = Lumină de control  
 $K_1$  = Releu

### Datele bobinei sensibile în C.C.

Codul bobinei	$I_{min}$ (A)	$I_N$ (A)	$I_{max}$ (A)	R ( $\Omega$ )
4202	1.7	2.0	2.4	0.15
4182	1.5	1.8	2.2	0.19
4162	1.4	1.6	1.9	0.24
4142	1.2	1.4	1.7	0.31
4122	1.0	1.2	1.4	0.42
4102	0.85	1.0	1.2	0.61
4092	0.8	0.9	1.1	0.75
4062	0.5	0.6	0.7	1.70
4032	0.25	0.3	0.4	6.70
4012	0.085	0.1	0.15	61

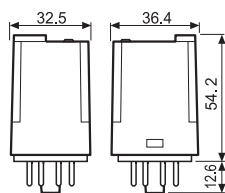
### Datele bobinei sensibile în C.A.

Codul bobinei	$I_{min}$ (A)	$I_N$ (A)	$I_{max}$ (A)	R ( $\Omega$ )
4251	2.1	2.5	3.0	0.05
4181	1.5	1.8	2.2	0.10
4161	1.4	1.6	1.9	0.12
4121	1.0	1.2	1.4	0.22
4101	0.85	1.0	1.2	0.32
4051	0.42	0.5	0.6	1.28
4041	0.34	0.4	0.5	2.00
4031	0.25	0.3	0.4	3.57
4021	0.17	0.2	0.25	8.0
4011	0.085	0.1	0.15	32.1

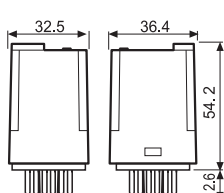
Alte tipuri de relee sensibile în curent sunt disponibile la cerere.

## Schițe tehnice

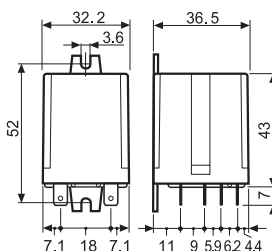
Tipul 60.12/60.12 - 52xx



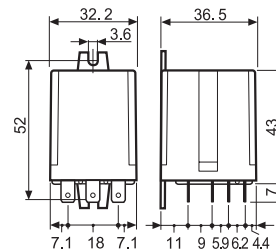
Tipul 60.13/60.13 - 52xx



Tipul 60.62



Tipul 60.63



A



Module	Socluri	Relee	Descriere	Modalitatea de montare	Accesorii
	<b>90.02</b>	60.12	<b>Soclu cu terminale de conexiune cu șurub</b> Terminal dublu A1	Pe panou sau șină de 35 mm (EN 60715)	<ul style="list-style-type: none"> <li>- Module de indicare și protecție EMC</li> <li>- Baghetă de conexiune</li> <li>- Module temporizatoare</li> <li>- Clemă de reținere metalică</li> </ul>
	<b>90.03</b>	60.13			



Module	Socluri	Relee	Descriere	Modalitatea de montare	Accesorii
	<b>90.20</b>	60.12	<b>Soclu cu terminale de conexiune cu șurub</b>	Pe panou sau șină de 35 mm (EN 60715)	<ul style="list-style-type: none"> <li>- Module de indicare și protecție EMC</li> <li>- Clemă de reținere metalică</li> </ul>
	<b>90.21</b>	60.13			



Module	Socluri	Relee	Descriere	Modalitatea de montare	Accesorii
—	<b>90.82.3</b>	60.12	<b>Soclu cu terminale de conexiune cu șurub</b>	Pe panou sau șină de 35 mm (EN 60715)	- Clemă de reținere metalică
—	<b>90.83.3</b>	60.13			



Module	Socluri	Relee	Descriere	Modalitatea de montare	Accesorii
—	<b>90.22</b>	60.12	<b>Soclu cu terminale de conexiune cu șurub</b>	Pe panou sau șină de 35 mm (EN 60715)	- Clemă de reținere metalică
—	<b>90.23</b>	60.13			

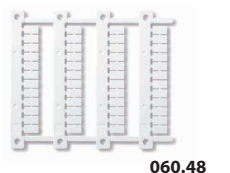


Module	Socluri	Relee	Descriere	Modalitatea de montare	Accesorii
—	<b>90.26</b>	60.12	<b>Soclu cu terminale de conexiune cu șurub</b>	Pe panou sau șină de 35 mm (EN 60715)	- Clemă de reținere metalică
—	<b>90.27</b>	60.13			



Module	Socluri	Relee	Descriere	Modalitatea de montare	Accesorii
—	<b>90.14</b>	60.12	<b>Soclu implantabil (PCB)</b>	Prin implantare	—
—	<b>90.14.1</b>	60.12			
—	<b>90.15</b>	60.13			
—	<b>90.15.1</b>	60.13			

### Accesorii



<b>Set de etichete indicatoare (imprimante cu transfer termic CEMBRE), din plastic, 48 de bucăți, 6 x 12 mm</b>	060.48
---	--------

A



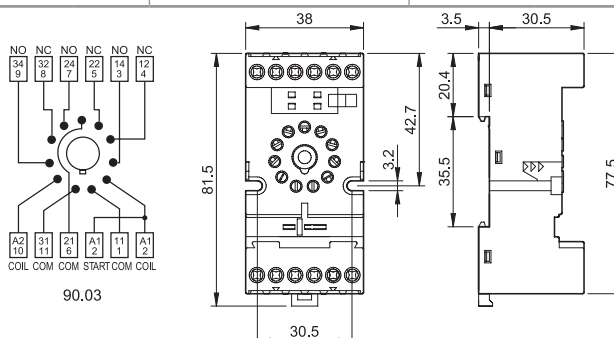
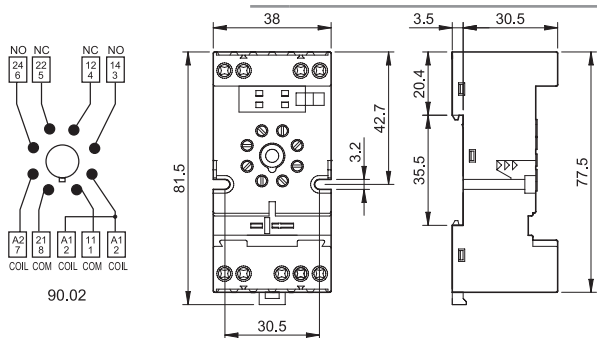
90.03

Omologări  
(conform tipului):



eUus Comparație releu/soclu

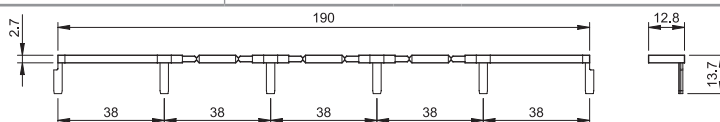
<b>Soclu cu terminale de conexiune cu șurub și mod de montare pe panou sau șină de 35 mm (EN 60715)</b>	<b>90.02 Albastru</b>	<b>90.03 Albastru</b>
Pentru releu de tipul	60.12	60.13
<b>Accesorii</b>		
Clemă de reținere metalică		090.33
Baghetă de conexiune cu 6 pini		090.06
Etichetă de identificare		090.00.2
Module de indicare și protecție (consultați tabelul de mai jos)		99.02
Module temporizatoare (consultați tabelul de mai jos)		86.00, 86.30
<b>Date tehnice</b>		
Valori nominale	10 A - 250 V	
Rigiditate dielectrică	2 kV C.A.	
Gradul de protecție	IP 20	
Temperatura ambiantă	°C -40...+70	
Cuplu de înșurubare	Nm	0.6
Lungimea conductorului dezizolat	mm	10
Dimensiunea maximă a conductorului pentru soclurile 90.02 și 90.03	conductor solid	conductor lițat
	mm <sup>2</sup>	1 x 4/2 x 2.5
	AWG	1 x 12/2 x 14



<b>Baghetă de conexiune cu 6 pini pentru soclurile 90.02 și 90.03</b>	<b>090.06 (albastru)</b>	<b>090.06.0 (negru)</b>
---	--------------------------	-------------------------

Valori nominale 10 A - 250 V

Omologări (conform tipului):



090.06



86.00



86.30



99.02

Omologări  
(conform tipului):



Modulele în C.C. cu polaritate inversă (+A2) sunt disponibile numai la cerere.

<b>Module temporizatoare de Tipul 86</b>		
Multi-tensiune: (12...240)V C.A./C.C.;		
Multi-funcțiune: AI, DI, SW, BE, CE, DE, EE, FE; (0.05 s... 100 h)		86.00.0.240.0000
(12...24)V C.A./C.C.; două funcții: AI, DI; (0.05 s... 100 h)		86.30.0.024.0000
(110...125)V C.A.; două funcții: AI, DI; (0.05 s... 100 h)		86.30.8.120.0000
(230...240)V C.A.; două funcții: AI, DI; (0.05 s... 100 h)		86.30.8.240.0000

Omologări (conform tipului):

<b>Module de indicare și protecție EMC de Tipul 99.02 pentru soclurile 90.02 și 90.03</b>		
Diodă (+A1, polaritate standard)	(6...220)V C.C.	99.02.3.000.00
LED	(6...24)V C.C./C.A.	99.02.0.024.59
LED	(28...60)V C.C./C.A.	99.02.0.060.59
LED	(110...240)V C.C./C.A.	99.02.0.230.59
LED + Diodă (+A1, polaritate standard)	(6...24)V C.C.	99.02.9.024.99
LED + Diodă (+A1, polaritate standard)	(28...60)V C.C.	99.02.9.060.99
LED + Diodă (+A1, polaritate standard)	(110...220)V C.C.	99.02.9.220.99
LED + Varistor	(6...24)V C.C./C.A.	99.02.0.024.98
LED + Varistor	(28...60)V C.C./C.A.	99.02.0.060.98
LED + Varistor	(110...240)V C.C./C.A.	99.02.0.230.98
Circuit RC	(6...24)V C.C./C.A.	99.02.0.024.09
Circuit RC	(28...60)V C.C./C.A.	99.02.0.060.09
Circuit RC	(110...240)V C.C./C.A.	99.02.0.230.09
Circuit R (by-pass rezistiv anti-remanență)*	(110...240)V C.A.	99.02.8.230.07

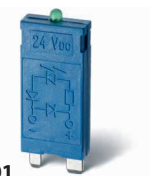
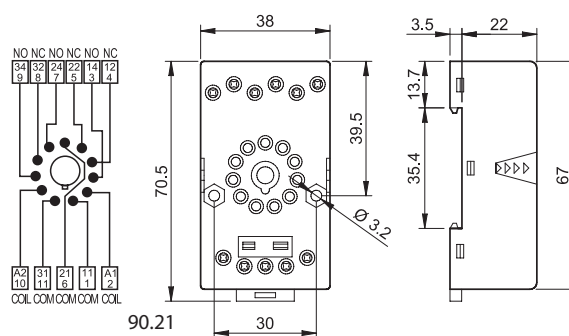
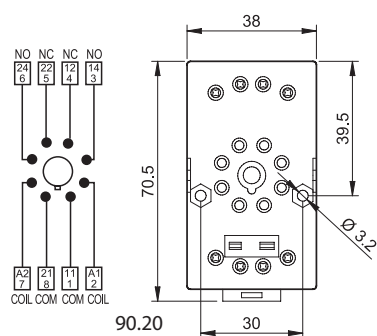
\* Puterea disipată se mărește cu 0.9 W



90.21

Omologări  
(conform tipului):

<b>Soclu cu terminale de conexiune cu șurub</b> și mod de montare pe panou sau șină de 35 mm (EN 60715)		<b>90.20</b> <b>Albastru</b>	<b>90.21</b> <b>Albastru</b>	
Pentru releu de tipul		60.12	60.13	
<b>Accesorii</b>				
Clemă de reținere metalică (livrată cu soclul - codul împachetării SMA)			090.33	
Module de indicare și protecție (consultați tabelul de mai jos)			99.01	
<b>Date tehnice</b>				
Valori nominale		10 A - 250 V		
Rigiditate dielectrică		2 kV C.A.		
Gradul de protecție		IP 20		
Temperatura ambiantă		°C -40...+70		
Cuplu de înșurubare		Nm 0.5		
Lungimea conductorului dezizolat		mm 10		
Dimensiunea maximă a conductorului pentru soclurile 90.20 și 90.21		conductor solid	conductor lițat	
		mm <sup>2</sup>	1 x 6/2 x 2.5	1 x 6/2 x 2.5
		AWG	1 x 10/2 x 14	1 x 10/2 x 14



99.01

Omologări  
(conform tipului):

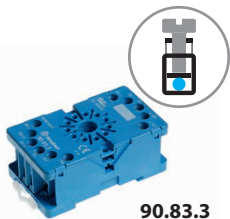
\* La cerere sunt disponibile și module de culoare neagră.

Culoarea standard a LED-ului este verde. La cerere, se poate livra și LED de culoare roșie.

<b>Module de indicare și protecție EMC de Tipul 99.01 pentru soclurile 90.20 și 90.21</b>		<b>Albastru*</b>
Diodă (+A1, polaritate standard)	(6...220)V C.C.	99.01.3.000.00
Diodă (+A2, polaritate inversă)	(6...220)V C.C.	99.01.2.000.00
LED	(6...24)V C.C./C.A.	99.01.0.024.59
LED	(28...60)V C.C./C.A.	99.01.0.060.59
LED	(110...240)V C.C./C.A.	99.01.0.230.59
LED + Diodă (+A1, polaritate standard)	(6...24)V C.C.	99.01.9.024.99
LED + Diodă (+A1, polaritate standard)	(28...60)V C.C.	99.01.9.060.99
LED + Diodă (+A1, polaritate standard)	(110...220)V C.C.	99.01.9.220.99
LED + Diodă (+A2, polaritate inversă)	(6...24)V C.C.	99.01.9.024.79
LED + Diodă (+A2, polaritate inversă)	(28...60)V C.C.	99.01.9.060.79
LED + Diodă (+A2, polaritate inversă)	(110...220)V C.C.	99.01.9.220.79
LED + Varistor	(6...24)V C.C./C.A.	99.01.0.024.98
LED + Varistor	(28...60)V C.C./C.A.	99.01.0.060.98
LED + Varistor	(110...240)V C.C./C.A.	99.01.0.230.98
Circuit RC	(6...24)V C.C./C.A.	99.01.0.024.09
Circuit RC	(28...60)V C.C./C.A.	99.01.0.060.09
Circuit RC	(110...240)V C.C./C.A.	99.01.0.230.09
Circuit R (by-pass rezistiv anti-remanență)*	(110...240)V C.A.	99.01.8.230.07

\* Puterea disipată se mărește cu 0.9 W

A

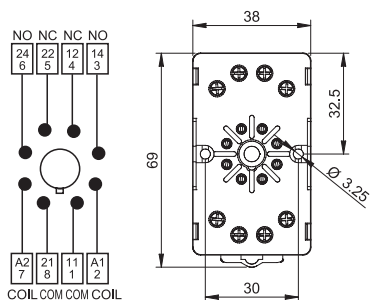


90.83.3

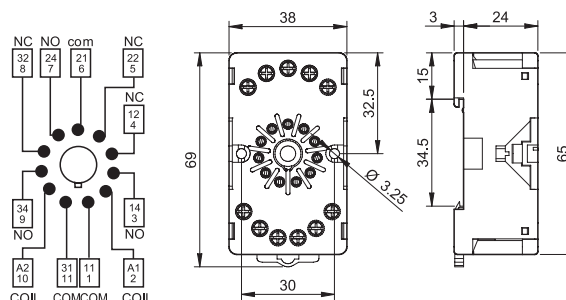
Omologări  
(conform tipului):



<b>Soclu cu terminale de conexiune cu șurub</b> și mod de montare pe panou sau șină de 35 mm (EN 60715)	<b>90.82.3</b> <b>Albastru</b>	<b>90.83.3</b> <b>Albastru</b>
Pentru releu de tipul	60.12	60.13
<b>Accesorii</b>		
Clemă de reținere metalică	090.33	
<b>Date tehnice</b>		
Valori nominale	10 A - 250 V	
Rigiditate dielectrică	2 kV C.A.	
Gradul de protecție	IP 20	
Temperatura ambiantă	°C -40...+70	
Cuplu de înșurubare	Nm	0.8
Dimensiunea maximă a conductorului pentru soclurile 90.82.3 și 90.83.3	conductor solid	conductor lițat
	mm <sup>2</sup>	1 x 6/2 x 4
	AWG	1 x 10/2 x 14



90.82.3



90.83.3

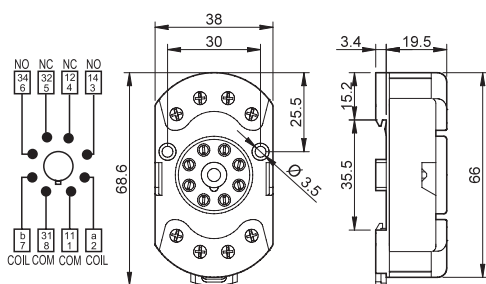


90.23

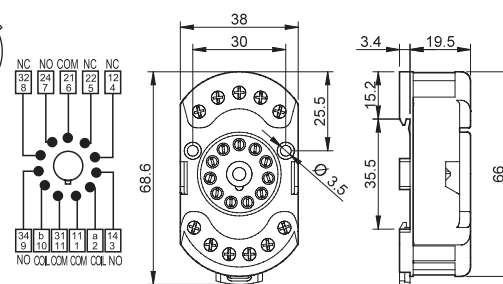
Omologări  
(conform tipului):



<b>Soclu cu terminale de conexiune cu șurub</b> și mod de montare pe panou sau șină de 35 mm (EN 60715)	<b>90.22</b> <b>Albastru</b>	<b>90.23</b> <b>Albastru</b>
Pentru releu de tipul	60.12	60.13
<b>Accesorii</b>		
Clemă de reținere metalică (livrată cu socul - codul împachetării SMA)	090.33	
<b>Date tehnice</b>		
Valori nominale	10 A - 250 V	
Rigiditate dielectrică	2 kV C.A.	
Gradul de protecție	IP 20	
Temperatura ambiantă	°C -40...+70	
Cuplu de înșurubare	Nm	0.5
Lungimea conductorului dezizolat	mm	7
Dimensiunea maximă a conductorului pentru soclurile 90.22 și 90.23	conductor solid	conductor lițat
	mm <sup>2</sup>	1 x 6/2 x 2.5
	AWG	1 x 10/2 x 14



90.22



90.23

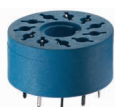
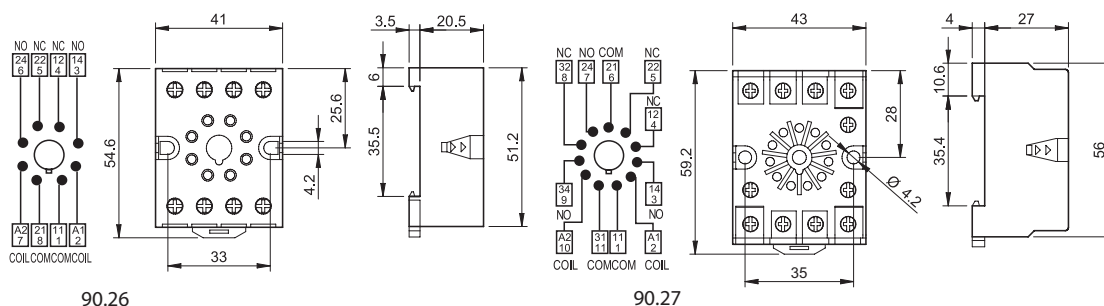


90.26

Omologări  
(conform tipului):



<b>Soclu cu terminale de conexiune cu șurub</b> și mod de montare pe panou sau șină de 35 mm (EN 60715)		<b>90.26</b> <b>Albastru</b>	<b>90.27</b> <b>Albastru</b>	
Pentru releu de tipul		60.12	60.13	
<b>Accesorii</b>				
Clemă de reținere metalică (livrată cu soclul - codul împachetării SMA)		090.33		
<b>Date tehnice</b>				
Valori nominale		10 A - 250 V		
Rigiditate dielectrică		2 kV C.A.		
Gradul de protecție		IP 20		
Temperatura ambiantă		°C -40...+70		
Cuplu de înșurubare		Nm 0.8		
Lungimea conductorului dezizolat		mm 10		
Dimensiunea maximă a conductorului pentru soclurile 90.26 și 90.27		conductor solid	conductor lițat	
		mm <sup>2</sup>	1 x 4/2 x 2.5	1 x 4/2 x 2.5
		AWG	1 x 12/2 x 14	1 x 12/2 x 14

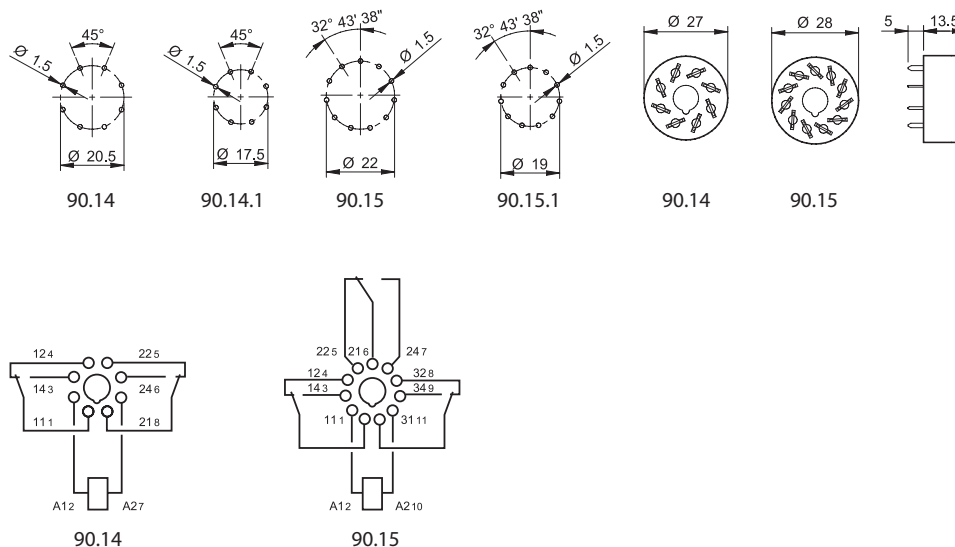


90.15

Omologări  
(conform tipului):



<b>Soclu implantabil (PCB)</b>	<b>Albastru</b>	<b>90.14 (Ø 20.5 mm)</b>	<b>90.15 (Ø 22 mm)</b>
	<b>Albastru</b>	<b>90.14.1 (Ø 17.5 mm)</b>	<b>90.15.1 (Ø 19 mm)</b>
Pentru releu de tipul		60.12	60.13
<b>Date tehnice</b>			
Valori nominale		10 A - 250 V	
Rigiditate dielectrică		2 kV C.A.	
Temperatura ambiantă		°C -40...+70	



## Codul împachetării

Cum se codează și se identifică clemă de reținere și opțiunile de împachetare pentru socluri.

A

Exemplu:

