

Relé modular de interface 8 - 10 - 16 A



Escadas rolantes



Iluminação rodoviária, túneis



Gruas/Talhas



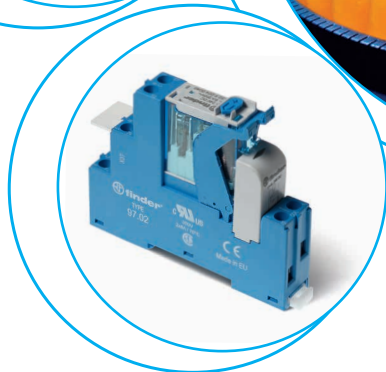
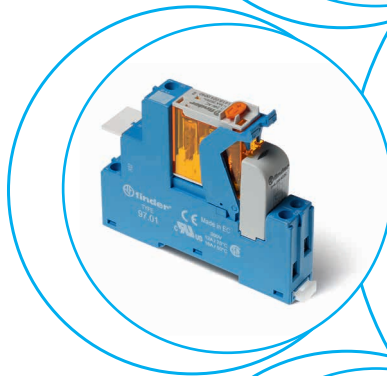
Armazéns rolantes



Painéis de controle



Painéis para distribuição de energia



1 ou 2 contatos - relé modular de interface, 15.8 mm de largura, base com conexão Push-in

Interface ideal para sistemas eletrônicos e para PLC

Tipo 4C.P1

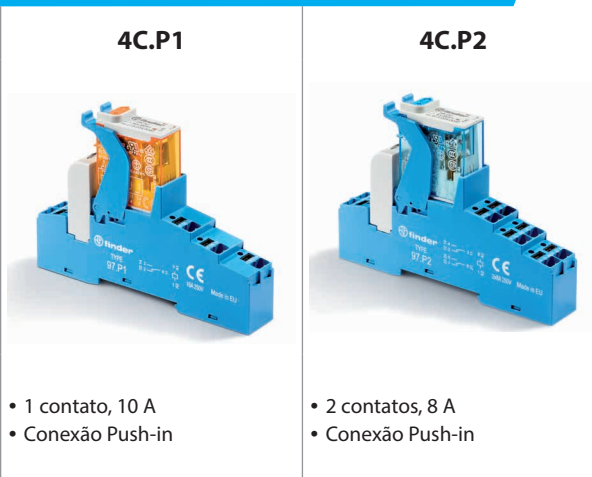
- 1 contato, 10 A

Tipo 4C.P2

- 2 contatos, 8 A

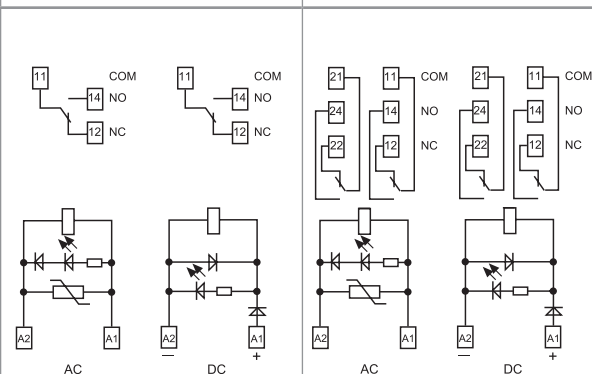
- Bobina AC ou DC
- Equipado com módulo de sinalização e proteção de bobina
- Etiqueta de identificação
- UL Listing (determinadas combinações de relés/bases)
- Montagem em trilho 35 mm (EN 60715)

4C.P1/4C.P2
Conexão Push-in



- 1 contato, 10 A
- Conexão Push-in

- 2 contatos, 8 A
- Conexão Push-in



Para as dimensões do produto vide a página 7

Características dos contatos

Configurações dos contatos	1 reversível	2 reversíveis
Corrente nominal/Máx corrente instantânea A	10/25	8/15
Tensão nominal/Máx tensão comutável V AC	250/440	250/440
Carga nominal em AC1 VA	2500	2000
Carga nominal em AC15 (230 V AC) VA	750	350
Potência motor monofásico (230 V AC) kW	0.55	0.37
Capacidade de ruptura em DC1: 24/110/220 V A	10/0.5/0.15	6/0.5/0.15
Carga mínima comutável mW (V/mA)	300 (5/5)	300 (5/5)
Material dos contatos standard	AgNi	AgNi

Características da bobina

Tensão nominal (U _N)	V AC (50/60 Hz)	12 - 24 - 110 - 120 - 230	12 - 24 - 110 - 120 - 230
	V DC	12 - 24 - 125	12 - 24 - 125
Potência nominal AC/DC VA (50 Hz)/W		1.2/0.5	1.2/0.5
Campo de funcionamento	AC	(0.8...1.1)U _N	(0.8...1.1)U _N
	DC	(0.73...1.1)U _N	(0.73...1.1)U _N
Tensão de retenção AC/DC		0.8 U _N / 0.4 U _N	0.8 U _N / 0.4 U _N
Tensão de desoperação AC/DC		0.2 U _N / 0.1 U _N	0.2 U _N / 0.1 U _N

Características gerais

Vida mecânica AC/DC	ciclos	10 · 10 ⁶	10 · 10 ⁶
Vida elétrica a carga nominal em AC1	ciclos	100 · 10 ³	100 · 10 ³
Tempo de atuação: operação/desoperação	ms	15/5 (AC) - 15/12 (DC)	10/3 (AC) - 10/10 (DC)
Isolamento entre a bobina e os contatos (1.2/50 μs)	kV	6 (8 mm)	6 (8 mm)
Rigidez dielétrica entre contatos abertos	V AC	1000	1000
Temperatura ambiente	°C	-40...+70	-40...+70
Grau de proteção		IP 20	IP 20

Homologações - relé (segundo o tipo)



1 ou 2 contatos - relé modular de interface,
15.8 mm de largura, base com conexão a
parafuso

Interface ideal para sistemas eletrônicos e
para PLC

Tipo 4C.01

- 1 contato, 16 A

Tipo 4C.02

- 2 contatos, 8 A
- Bobina AC ou DC
- Equipado com módulo de sinalização e proteção de bobina
- Etiqueta de identificação
- UL Listing (determinadas combinações de relés/bases)
- Montagem em trilho 35 mm (EN 60715)

4C.01/4C.02

Conexão a parafuso



4C.01

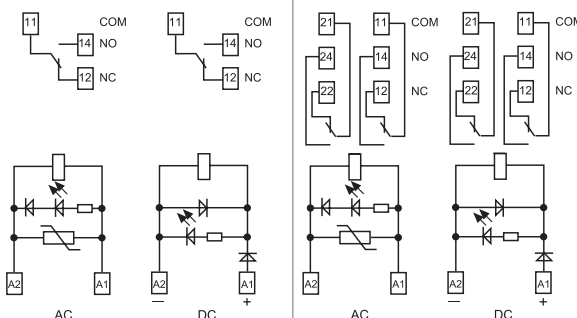


- 1 contato, 16 A
- Conexão a parafuso

4C.02



- 2 contatos, 8 A
- Conexão a parafuso



Para as dimensões do produto vide a página 7

Características dos contatos

Configurações dos contatos	1 reversível	2 reversíveis
Corrente nominal/Máx corrente instantânea A	16/25	8/15
Tensão nominal/Máx tensão comutável V AC	250/440	250/440
Carga nominal em AC1 VA	4000	2000
Carga nominal em AC15 (230 V AC) VA	750	350
Potência motor monofásico (230 V AC) kW	0.55	0.37
Capacidade de ruptura em DC1: 24/110/220 V A	16/0.5/0.15	6/0.5/0.15
Carga mínima comutável mW (V/mA)	300 (5/5)	300 (5/5)
Material dos contatos standard	AgNi	AgNi

Características da bobina

Tensão nominal (U _N)	V AC (50/60 Hz)	12 - 24 - 110 - 120 - 230	12 - 24 - 110 - 120 - 230
	V DC	12 - 24 - 125	12 - 24 - 125
Potência nominal AC/DC	VA (50 Hz)/W	1.2/0.5	1.2/0.5
Campo de funcionamento	AC	(0.8...1.1)U _N	(0.8...1.1)U _N
	DC	(0.73...1.1)U _N	(0.73...1.1)U _N
Tensão de retenção	AC/DC	0.8 U _N / 0.4 U _N	0.8 U _N / 0.4 U _N
Tensão de desoperação	AC/DC	0.2 U _N / 0.1 U _N	0.2 U _N / 0.1 U _N

Características gerais

Vida mecânica AC/DC	ciclos	10 · 10 ⁶	10 · 10 ⁶
Vida elétrica a carga nominal em AC1	ciclos	100 · 10 ³	100 · 10 ³
Tempo de atuação: operação/desoperação	ms	15/5 (AC) - 15/12 (DC)	10/3 (AC) - 10/10 (DC)
Isolamento entre a bobina e os contatos (1.2/50 μs)	kV	6 (8 mm)	6 (8 mm)
Rigidez dielétrica entre contatos abertos	V AC	1000	1000
Temperatura ambiente	°C	≤ 12 A: -40...+70 / >12 A: -40...+50	-40...+70
Grau de proteção		IP 20	IP 20

Homologações - relé (segundo o tipo)



Codificação

Exemplo: Série 4C, relé modular de interface, conexão Push-in, montagem em trilho 35 mm (EN 60715), 1 reversível 10 A, tensão bobina 24 V DC, LED verde + diodo.

4 C . P 1 . 9 . 0 2 4 . 0 0 5 0

Série ————

Tipo
0 = Montagem em trilho 35 mm (EN 60715), conexão a parafuso
P = Montagem em trilho 35 mm (EN 60715), conexão Push-in

Número de contatos
1 = 1 reversível, 10/16 A
2 = 2 reversíveis, 8 A

Versão da bobina
8 = AC (50/60 Hz)
9 = DC

Tensão nominal bobina
Vide características da bobina

A: Material dos contatos
0 = AgNi
4 = AgSnO₂
5 = AgNi + Au

B: Versão do contato
0 = Reversível

C: Variantes
5 = Standard para DC:
LED verde + diodo (polaridade +A1)
6 = Standard para AC:
LED verde + varistor

D: Utilizações especiais
0 = Standard

Seleção de opções: somente combinações na mesma fila são possíveis.
Preferencialmente selecione para melhor disponibilidade os números mostrados em **negrito**.

Tipo	Versão da bobina	A	B	C	D
4C.02	AC	0 - 5	0	6	0
4C.P2	DC	0 - 5	0	5	0
4C.01	AC	0 - 4 - 5	0	6	0
4C.P1	DC	0 - 4 - 5	0	5	0

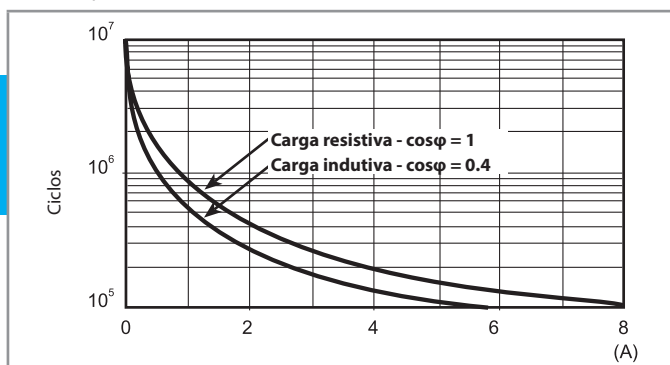
Características gerais

Isolação						
Isolação segundo EN 61810-1	tensão nominal de isolamento	V	250	440		
	tensão de impulso nominal	kV	4	4		
	grau de poluição		3	2		
	categoria de sobretensão		III	III		
Isolamento entre a bobina e os contatos (1.2/50 µs)		kV	6 (8 mm)			
Rigidez dielétrica entre contatos abertos		V AC	1000			
Rigidez dielétrica entre contatos adjacentes		V AC	2000			
Imunidade a distúrbios induzidos						
Tensão nominal de impulso (surto) em modo diferencial (segundo EN 61000-4-5)		kV (1.2/50 µs)	2			
Outros dados						
Tempo de bounce: NA/NF		ms	2/6 (4C.01/P1)		1/4 (4C.02/P2)	
Resistência da vibração (10...150)Hz: NA/NF		g	20/12			
Potência dissipada no ambiente	sem carga nominal	W	0.6			
	com carga nominal	W	1.6 (4C.01/P1)		2 (4C.02/P2)	
Terminais			4C.01/4C.02		4C.P1/4C.P2	
Comprimento de desnudamento do cabo		mm	8		8	
Torque		Nm	0.8			
Seção mínima do cabo			fio rígido	fio flexível	fio rígido	fio flexível
	mm ²		0.5	0.5	0.5	0.5
	AWG		21	21	21	21
Seção máxima do cabo			fio rígido	fio flexível	fio rígido	fio flexível
	mm ²		1 x 6 / 2 x 2.5	1 x 4 / 2 x 2.5	2 x 1.5 / 1 x 2.5	2 x 1.5 / 1 x 2.5
	AWG		1 x 10 / 2 x 14	1 x 12 / 2 x 14	2 x 16 / 1 x 14	2 x 16 / 1 x 14

Características dos contatos

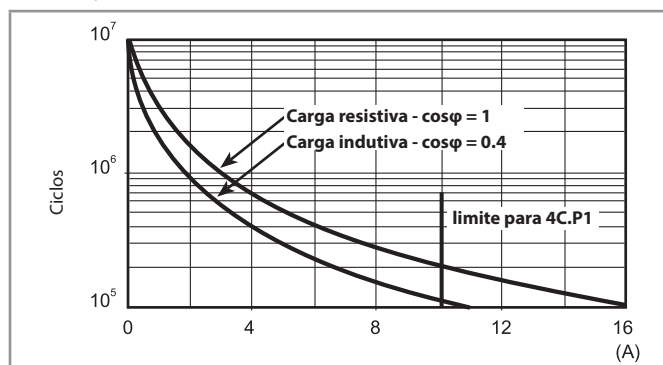
F 4C - Vida elétrica (AC) versus corrente nos contatos

Tipos 4C.02/P2

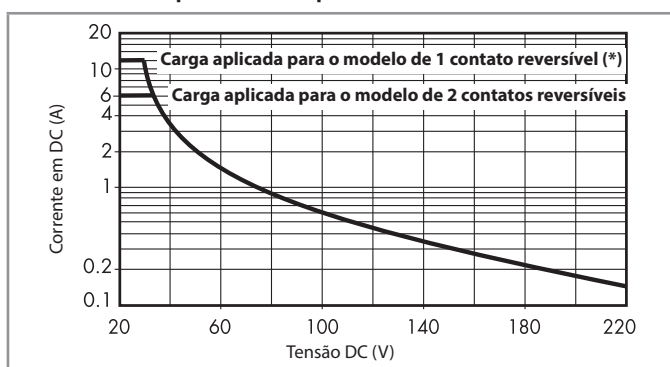


F 4C - Vida elétrica (AC) versus corrente nos contatos

Tipos 4C.01/P1



H 4C - Máxima capacidade de ruptura em DC1



(*) Tipo 4C.01 = 12 A, Tipo 4C.P1 = 10 A

- A vida elétrica para cargas resistivas em DC1 de tensão e corrente abaixo da curva é $\geq 100 \cdot 10^3$ ciclos.
 - Para cargas em DC13, a ligação de um diodo invertido com a carga permite obter a mesma vida elétrica das cargas em DC1.
- Nota: o tempo de desexcitação aumentará.

Características da bobina

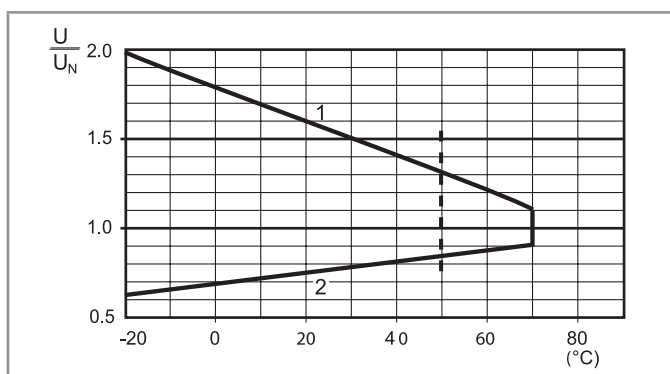
Dados da versão DC

Tensão nominal U_N	Código bobina	Campo de funcionamento		Resistência R	Corrente nominal I a U_N
		U_{min}	U_{max}		
V		V	V	Ω	mA
12	9.012	8.8	13.2	300	40
24	9.024	17.5	26.4	1200	20
125	9.125	91.2	138	32000	3.9

Dados da versão AC

Tensão nominal U_N	Código bobina	Campo de funcionamento		Resistência R	Corrente nominal I a U_N
		U_{min}	U_{max}		
V		V	V	Ω	mA
12	8.012	9.6	13.2	80	90
24	8.024	19.2	26.4	320	45
110	8.110	88	121	6900	9.4
120	8.120	96	132	9000	8.4
230	8.230	184	253	28000	5

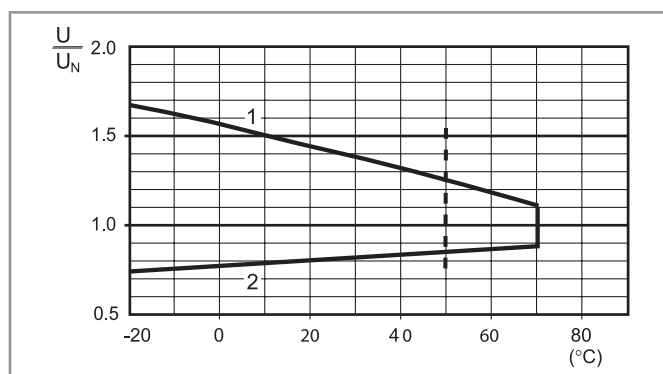
R 4C - Campo de funcionamento da bobina DC versus temperatura ambiente



1 - Máx tensão admissível na bobina.

2 - Mín tensão de funcionamento da bobina à temperatura ambiente.

R 4C - Campo de funcionamento da bobina AC versus temperatura ambiente



1 - Máx tensão admissível na bobina.

2 - Mín tensão de funcionamento da bobina à temperatura ambiente.

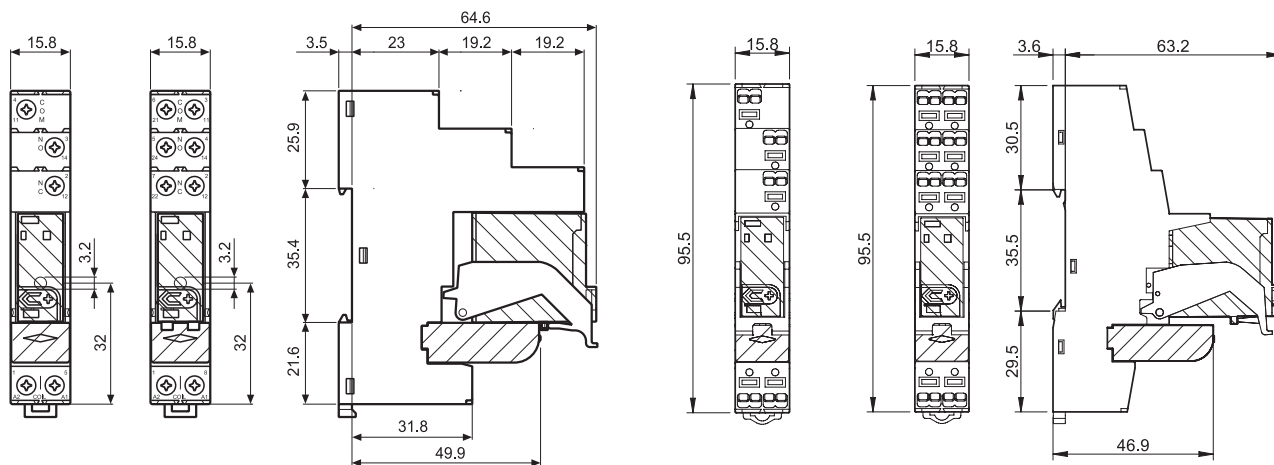
----- Temperatura limite para o tipo 4C.01 com corrente nominal de 16 A .

Combinações

Determinadas combinações de relés/bases

Código	Tipo de base	Tipo de relé	Módulo	Clip de retenção
4C.P1	97.P1	46.61	99.02	097.01
4C.P2	97.P2	46.52	99.02	097.01
4C.01	97.01	46.61	99.02	097.01
4C.02	97.02	46.52	99.02	097.01

Dimensões do produto



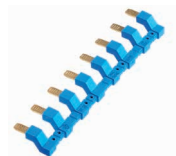
Tipo 4C.01 / 4C.02
Conexão a parafuso



Tipo 4C.P1 / 4C.P2
Conexão Push-in

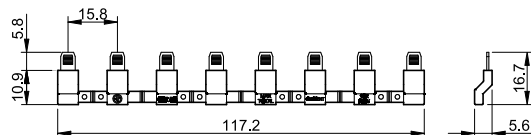


Acessórios



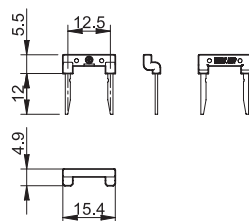
097.58

Pente de 8 polos para 4C.P1 e 4C.P2	097.58
Valores nominais	10 A - 250 V



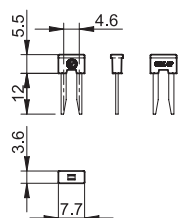
097.52

Pente de 2 polos para 4C.P1 e 4C.P2	097.52
Valores nominais	10 A - 250 V



097.42

Pente de 2 polos para 4C.P1 e 4C.P2	097.42
Valores nominais	10 A - 250 V



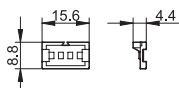
Acessórios



097.00

Suporte de etiqueta de identificação para 4C.P1/P2/01/02

097.00

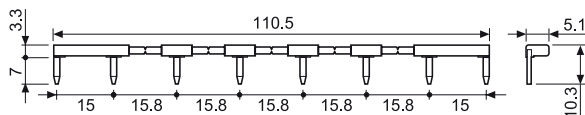


Pente de 8 polos para 4C.01 e 4C.02

095.18 (azul)

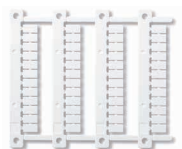
Valores nominais

10 A - 250 V



Cartela de etiquetas de identificação (impressoras de transferência térmica CEMBRE), suportes de etiquetas 097.00 ou os relés série 46, plástico, 48 etiquetas, 6 x 12 mm

060.48



060.48

Código de embalagem

Identificação da embalagem e dos clips de retenção para relés modulares de interface (últimos três dígitos).

Exemplo:

4	C	.	P	1	.	9	.	0	2	4	.	0	0	5	0	S	P	A
---	---	---	---	---	---	---	---	---	---	---	---	---	---	---	---	---	---	---

A Embalagem standard
B Embalagem Blister

SP Clip de retenção plástico