

# MasterINTERFACE - Relé modular de interface 0.1 - 2 - 6 A



Máquinas de  
embalagem



Máquinas de  
envase



Controles de  
semáforos



Armazéns  
rolantes



Painéis de  
controle



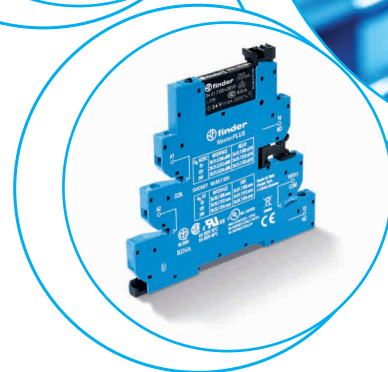
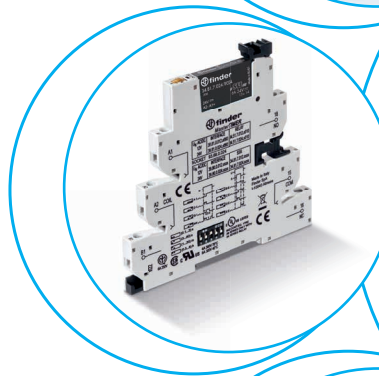
Painéis para  
distribuição de  
energia



Máquinas de  
etiquetagem



Gruas/Talhas





**Características**

- Economia de espaço possuindo 6.2 mm de largura
- Pente de ligação para 16 polos (jumper)
- Equipado com circuito de sinalização e proteção
- Extração rápida do relé através de presilha plástica, servindo também para a retenção do relé
- Versões com conexão a parafuso do tipo fenda ou Phillips ("blade + cross") e Push-in
- Montagem em trilho de 35 mm (EN 60715)

**MasterBASIC**

- Uso em todo tipo de sistema
- **EMR: com alimentação de 6 a 24 e 125 V AC/DC, 230 V AC**
- **SSR: com alimentação de 6 a 24 V DC, 125 V AC/DC, 230 V AC**
- Conexão a parafuso e Push-in

**MasterBASIC - EMR ATEX**

- Disponível mediante pedido - vide a página 16

**MasterPLUS**

- Disponibilidade de inserção do módulo fusível, na saída, proporcionando proteção de forma simples e com bom aproveitamento de espaço
- **EMR: com alimentação de 6 a 125 V AC/DC, 125 e 220 V DC, 230 V AC e 24...240 V AC/DC**
- **SSR: com alimentação de 24 - 125 V AC/DC, 6 a 220 V DC e 230 V AC e 24...240 V AC/DC**
- **Versões de supressão de corrente residual com tensão de alimentação em 125 V AC/DC e 230 V AC (39.31.3, 39.61.3 EMR e 39.30.3, 39.60.3 SSR)**
- Conexão a parafuso e Push-in

**MasterINPUT**

- Opção de uso do pente de ligação para uma simples e rápida distribuição da tensão de alimentação, facilitando a energização de chaves e outros dispositivos de entrada
- **EMR: com alimentação de 6 a 24 V e 125 V AC/DC, 230 V AC**
- **SSR: com alimentação de 6 - 24 V DC, 24 - 125 V AC/DC, 230 V AC**
- Conexão a parafuso e Push-in

**MasterOUTPUT**

- Opção de uso do pente de ligação para uma simples e rápida distribuição da tensão de alimentação para o lado da saída, facilitando a conexão com válvulas eletromagnéticas e outros dispositivos de saída
- **EMR: com alimentação de 6 a 24 V e 125 V AC/DC, 230 V AC**
- **SSR: com alimentação de 6 a 24 V DC, 125 V AC/DC, 230 V AC**
- Conexão a parafuso e Push-in

**MasterTIMER**

- Ajuste de temporização na parte superior, através de um botão rotativo que pode ser acessado mesmo depois da montagem
- Terminal de controle de sinal
- Seletor "DIP-switch" para seleção de 4 escalas de tempo e 8 funções
- Opção de inserção do módulo fusível na saída
- **EMR e SSR: alimentação em 12 ou 24 V AC/DC**
- Conexão a parafuso e Push-in

**EMR**  
**Relés eletromecânicos**

- **1 contato reversível 6 A/250 V AC**
- Alta capacidade de comutação

**SSR**  
**Relés de estado sólido**

- 1 saída em estado sólido (opções de **0.1 A em 48 V DC, 6 A em 24 V DC e 2 A em 240 V AC**)
- Silencioso, alta velocidade de comutação e longa vida elétrica

**39.11/39.01**



Página 6

**39.10/39.00**



Página 7

**39.31 - 39.31.3/39.61 - 39.61.3**



Página 8

**39.30 - 39.30.3/39.60 - 39.60.3**



Página 9

**39.41/39.71**



Página 10

**39.40/39.70**



Página 11

**39.21/39.51**



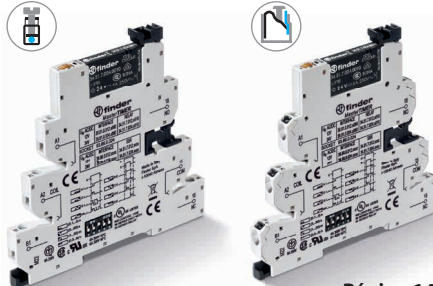
Página 12

**39.20/39.50**



Página 13

**39.81/39.91**



Página 14

**39.80/39.90**



Página 15

**MasterBASIC**

**39.11 - 39.10 - 39.01 - 39.00**

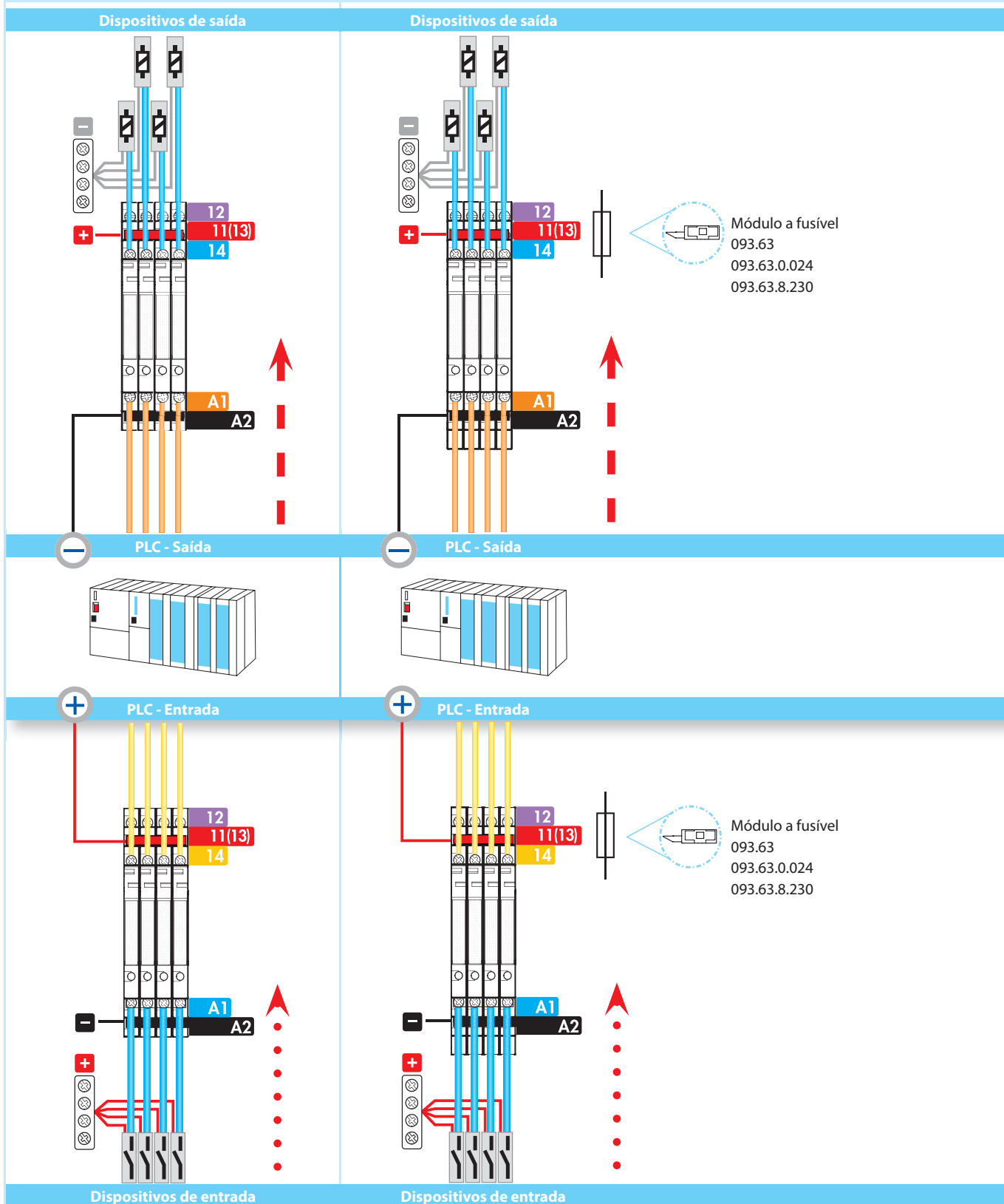
- Uso em todo tipo de aplicação e sistema.
- Pode ser usado para aplicações onde se faz necessária a interface de entrada entre contatos auxiliares, sensores etc., e controladores, PLC's ou motores. Ou para uso como interface de saída entre controladores PLC e relés, solenoides etc.

**MasterPLUS**

**39.31 - 39.30 - 39.31.3 - 39.30.3 - 39.61 - 39.60 - 39.61.3 - 39.60.3**

- Esta versão oferece proteção extra para o circuito de saída, graças ao módulo a fusível substituível.
- Uso em todo tipo de aplicação e sistema.
- Pode ser usado para aplicações onde se faz necessária a interface de entrada entre contatos auxiliares, sensores etc., e controladores, PLC's ou motores. Ou para uso como interface de saída entre controladores PLC e relés, solenoides etc.

B



**MasterINPUT**

**39.41 - 39.40 - 39.71 - 39.70**

- Estes modelos fornecem uma solução completa quando se trata de interface para dispositivos de entrada, sem que se façam necessários terminais adicionais - fornecendo economia em componentes, tempo e espaço em painel.
- Facilidade e rapidez na distribuição da tensão através do ponto de conexão para pente de ligação Bus-Bar (BB).
- Ideal para aplicações onde se faz necessária uma interface entre o PLC e contatos auxiliares, sensores, finais de curso etc.

**MasterOUTPUT**

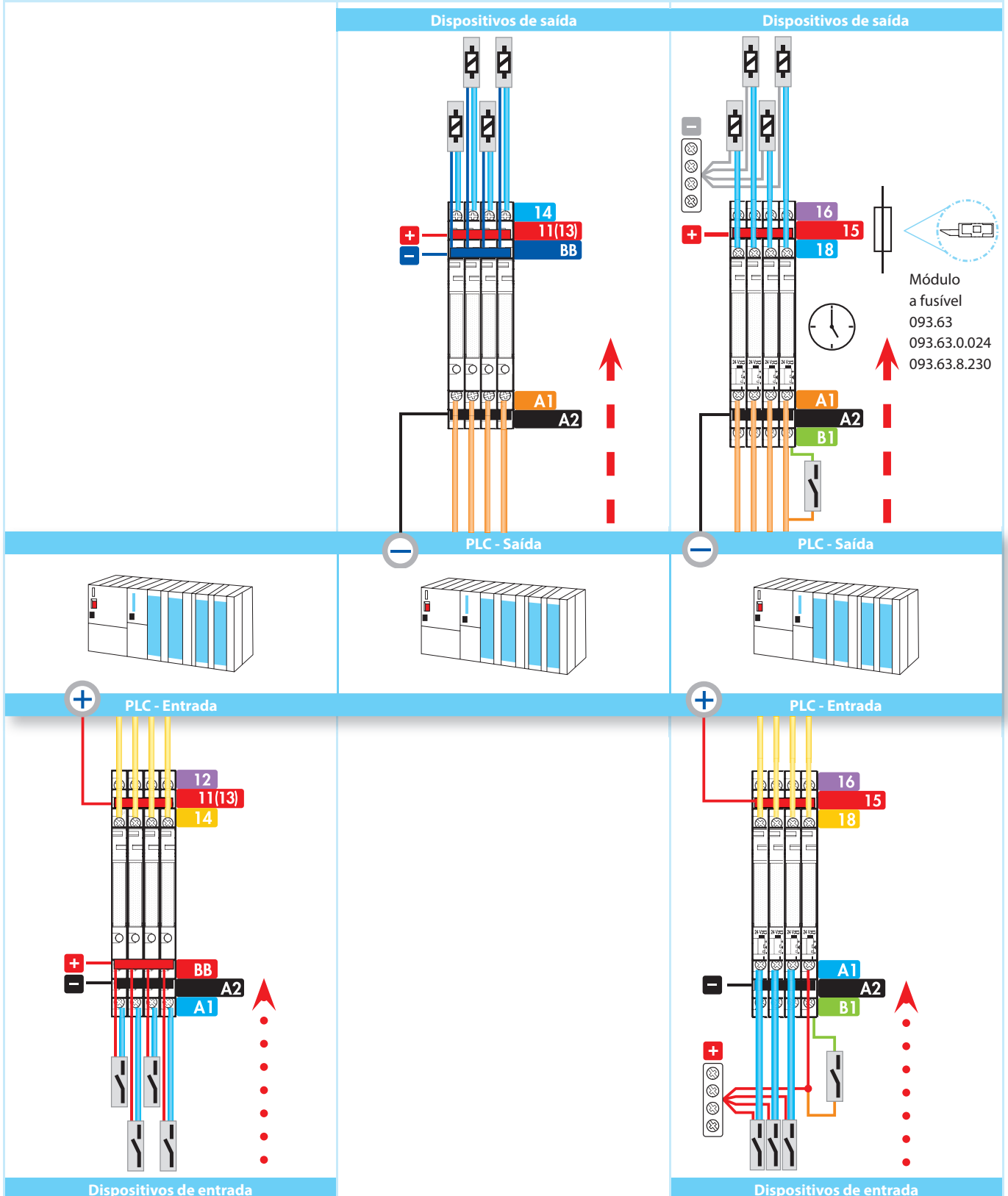
**39.21 - 39.20 - 39.51 - 39.50**

- Estes modelos fornecem uma solução completa quando se trata de interface para dispositivos de saída, sem que se façam necessários terminais adicionais - fornecendo economia em componentes, tempo e espaço em painel.
- Facilidade e rapidez na distribuição da tensão através do ponto de conexão para pente de ligação Bus-Bar (BB).
- Ideal para aplicações onde se faz necessária uma interface entre o PLC e dispositivos de saída, como válvulas eletromagnéticas, motores etc.

**MasterTIMER**

**39.81 - 39.80 - 39.91 - 39.90**

- Interface modular temporizada multifunção de largura reduzida.





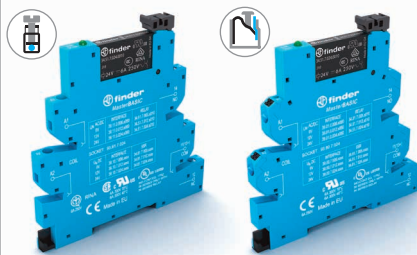
## MasterBASIC - EMR

Módulo de interface equipado com 1 saída,  
6.2 mm de largura, ideal para uso em PLC

- Opção de interligação de terminais comuns com o pente de ligação (terminais A1, A2 e 11)
- UL Listing (determinadas combinações de relés/bases)
- Disponível opção compatível com **Atex** (Ex ec nC)
- Disponível opção compatível com **HazLoc** Classe I Div. 2 Grupos A, B, C, D - T6

B

### 39.11/39.01



- Relé eletromecânico de 6 A
- Alimentação de 6 a 24 e 125 V AC/DC e 230 V AC
- Conexão a parafuso e Push-in
- Montagem em trilho de 35 mm (EN 60715)

39.11  
Conexão a parafuso

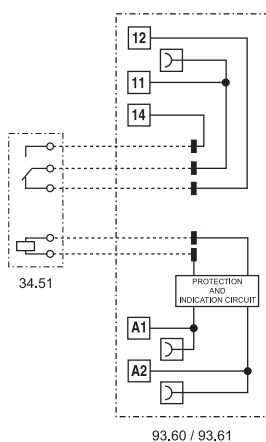


39.01  
Conexão Push-in



\* Consulte o diagrama de corrente de saída versus temperatura ambiente L39 na página 21

Para dimensões do produto veja página 27, 28



### Características dos contatos

Configurações dos contatos		1 reversível
Corrente nominal/Máx corrente instantânea	A	6/10
Tensão nominal/Máx tensão comutável	V AC	250/400
Carga nominal em AC1	VA	1500
Carga nominal em AC15 (230 V AC)	VA	300
Potência motor monofásico (230 V AC)	kW	0.185
Capacidade de ruptura em DC1: 24/110/220 V	A	6/0.2/0.12
Carga mínima comutável	mW (V/mA)	500 (12/10)
Material dos contatos standard		AgNi

### Características de alimentação

Tensão de alimentação nominal ( $U_N$ )	V AC/DC V AC (50/60 Hz)	6 - 12 - 24 - 110...125 220...240
Potência nominal	VA (50 Hz)/W	Veja especificações das bobinas na página 22
Campo de funcionamento		$(0.8...1.1)U_N$
Tensão de retenção		$0.6 U_N$
Tensão de desoperação		$0.1 U_N$

### Características gerais

Vida mecânica AC/DC	ciclos	$10 \cdot 10^6$
Vida elétrica a carga nominal em AC1	ciclos	$60 \cdot 10^3$
Tempo de atuação: operação/desoperação	ms	5/6
Isolamento entre a bobina e os contatos (1.2/50 $\mu$ s)	kV	6 (8 mm)
Rigidez dielétrica entre contatos abertos	V AC	1000
Temperatura ambiente*	°C	-40...+70
Grau de proteção		IP 20

Homologações - relé (segundo o tipo)

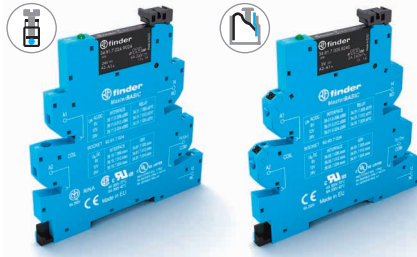


## MasterBASIC - SSR

Módulo de interface equipado com 1 saída, 6.2 mm de largura, ideal para uso em PLC

- Opção de interligação de terminais comuns com o pente de ligação (terminais A1, A2 e 13+)
- UL Listing (determinadas combinações de relés/bases)
- Disponível opção compatível com **HazLoc** Classe I Div. 2 Grupos A, B, C, D - T5 - T6

### 39.10/39.00



- Relé de estado sólido de 0.1, 2 a 6 A
- Alimentação de 6 a 24 e 125 V AC/DC e 230 V AC
- Conexão a parafuso e Push-in
- Montagem em trilho de 35 mm (EN 60715)

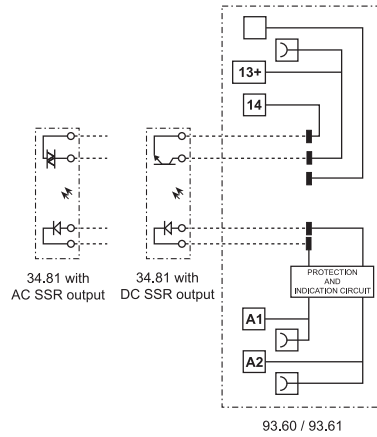
39.10

Conexão a parafuso



39.00

Conexão Push-in



\* Consulte o diagrama de corrente de saída versus temperatura ambiente L39-1 e L39-2 na página 23

Para dimensões do produto veja página 27, 28

Circuito de saída (SSR)		39.x0.x.xxx.9024	39.x0.x.xxx.7048	39.x0.x.xxx.8240
Configurações dos contatos		1 NA		
Corrente nominal/ Máx corrente instantânea (10 ms)	A	6/50	0.1/0.5	2/80
Tensão nominal/Tensão máxima de bloqueio	V	24/33 DC	48/53 DC	240/— AC
Tensão de comutação	V	(1.5...33) DC	(1.5...53) DC	(12...275) AC
Tensão de pico repetitiva em estado	V <sub>pk</sub>	—	—	800
Mínima corrente de comutação	mA	1	0.05	35
Máxima corrente residual saída OFF	mA	0.001	0.001	1.5
Máxima tensão de queda saída ON	V	0.4	1	1.6
<b>Características de alimentação</b>				
Tensão de alimentação	V AC/DC	110...125		
nominal (U <sub>N</sub> )	V AC (50/60 Hz)	220...240		
	V DC	6 - 12 - 24		
Potência nominal	VA (50 Hz)/W	Veja especificações das bobinas na página 24		
Campo de funcionamento		(0.8...1.1)U <sub>N</sub>		
Tensão de desoperação		0.1 U <sub>N</sub>		
<b>Características gerais</b>				
Tempo de atuação: operação/desoperação	ms	0.2/0.6	0.04/0.6	12/12
Rigidez dielétrica entre entrada e saída	V AC	3000		
Temperatura ambiente*	°C	-20...+70		
Grau de proteção		IP 20		
<b>Homologações - relé</b> (segundo o tipo)				

**MasterPLUS - EMR**

**Módulo de interface equipado com 1 saída, 6.2 mm de largura, ideal para uso em PLC**

- Possibilidade de inserção do módulo fusível **093.63** (para fusíveis de 5 x 20 mm) que fornece proteção para carga de maneira simples e rápida, consulte a página 32
- Opção de interligação de terminais comuns com o pente de ligação (terminais A1, A2 e 11)
- UL Listing (determinadas combinações de relés/bases)
- Versão de alimentação multitemperatura de 24 a 240 V AC / DC, com supressão de corrente de fuga, particularmente adequada para uso com cabos longos (para mais informações, consulte a página 22)

39.31/39.31.3

Conexão a parafuso



39.61/39.61.3

Conexão Push-in



\* Consulte o diagrama de corrente de saída versus temperatura ambiente L39 na página 21

Para dimensões do produto veja página 27, 28

**Características dos contatos**

Configurações dos contatos

1 reversível

Corrente nominal/  
Máx corrente instantânea

A

6/10

Tensão nominal/Máx tensão comutável

V AC

250/400

Carga nominal em AC1

VA

1500

Carga nominal em AC15 (230 V AC)

VA

300

Potência motor monofásico (230 V AC)

kW

0.185

Capacidade de ruptura em DC1: 24/110/220 V

A

6/0.2/0.12

Carga mínima comutável

mW (V/mA)

500 (12/10)

Material dos contatos standard

AgNi

**Características de alimentação**

Tensão de alimentação

V AC/DC

6 - 12 - 24 - 60 - 110...125

nominal (U<sub>N</sub>)

V AC (50/60 Hz)

220...240

V DC

110...125 - 220

Potência nominal

VA (50 Hz)/W

Veja especificações das bobinas na página 22

Veja especificações das bobinas na página 22

Campo de funcionamento

(0.8...1.1)U<sub>N</sub>

Tensão de retenção

0.6 U<sub>N</sub>

Tensão de desoperação

0.1 U<sub>N</sub>**Características gerais**

Vida mecânica AC/DC

ciclos

10 · 10<sup>6</sup>

Vida elétrica a carga nominal em AC1

ciclos

60 · 10<sup>3</sup>

Tempo de atuação: operação/desoperação

ms

5/6

Isolamento entre a bobina e os contatos (1.2/50 μs)

kV

6 (8 mm)

Rigidez dielétrica entre contatos abertos

V AC

1000

Temperatura ambiente\*

°C

-40...+70

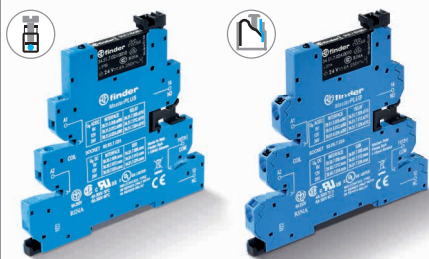
Grau de proteção

IP 20

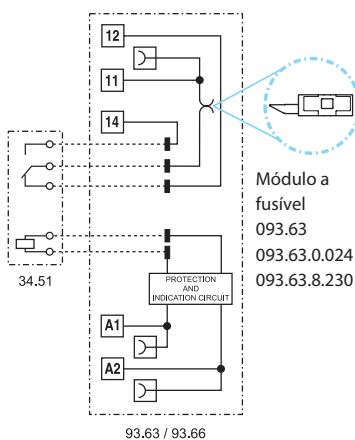
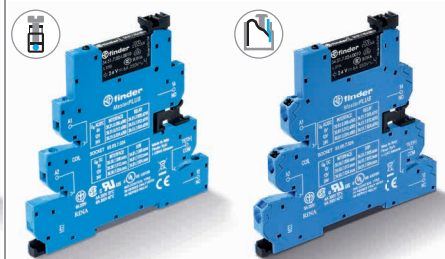
**Homologações - relé** (segundo o tipo)

CE UK EAC RINA cULus G

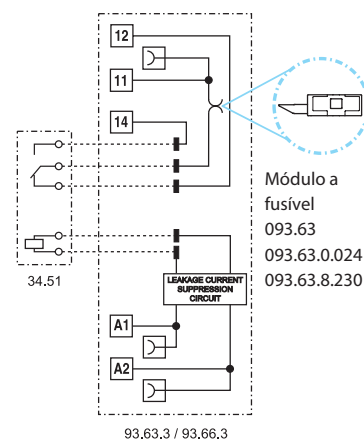
39.31/39.61



- Relé eletromecânico de 6 A
- Alimentação de 6 a 125 V AC/DC, 125 e 220 V DC, 230 V AC
- Conexão a parafuso e Push-in
- Montagem em trilho de 35 mm (EN 60715)

39.31.3/39.61.3  
39.31.0.240/39.61.0.240

- Relé eletromecânico de 6 A
- Circuito de supressão de corrente residual
- Alimentação de 125 V AC/DC, 230 V AC e multitemperatura 24...240 V AC/DC
- Conexão a parafuso e Push-in



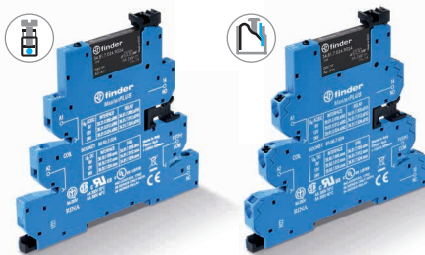


## MasterPLUS - SSR

Módulo de interface equipado com 1 saída, 6.2 mm de largura, ideal para uso em PLC

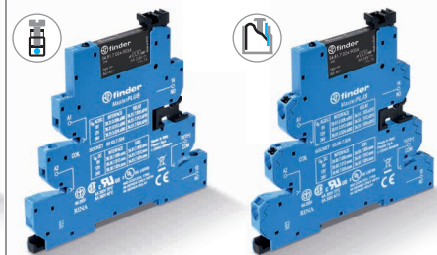
- Possibilidade de inserção do módulo fusível **093.63** (para fusíveis de 5 x 20 mm) que fornece proteção para carga de maneira simples e rápida, consulte a página 32
- Opção de interligação de terminais comuns com o pente de ligação (terminais A1, A2 e 13+)
- UL Listing (determinadas combinações de relés/bases)
- Versão de alimentação multitemensão de 24 a 240 V AC / DC, com supressão de corrente de fuga, particularmente adequada para uso com cabos longos (para mais informações, consulte a página 24)

### 39.30/39.60



- Relé de estado sólido de 0.1, 2 a 6 A
- Alimentação de 24 - 125 V AC/DC, 6 a 220 V DC e 230 V AC
- Conexão a parafuso e Push-in
- Montagem em trilho de 35 mm (EN 60715)

### 39.30.3/39.60.3 39.30.0.240/39.60.0.240



- Relé de estado sólido de 0.1, 2 a 6 A
- Circuito de supressão de corrente residual
- Alimentação de 125 V AC/DC, 230 V AC e multitemensão 24...240 V AC/DC
- Conexão a parafuso e Push-in

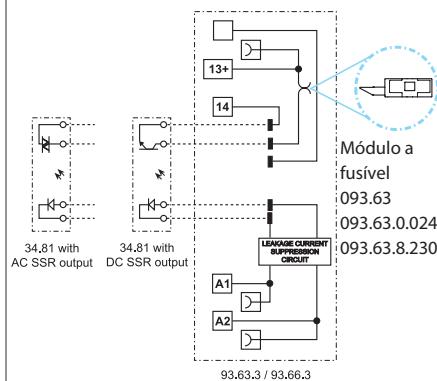
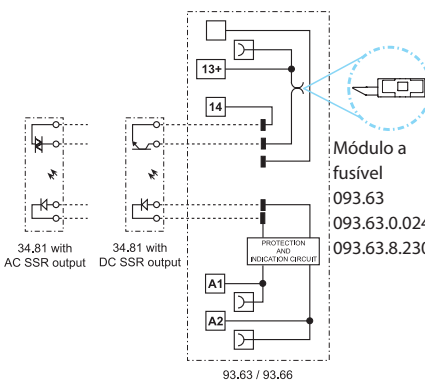
39.30/39.30.3

Conexão a parafuso



39.60/39.60.3

Conexão Push-in



\* Consulte o diagrama de corrente de saída versus temperatura ambiente L39-1 e L39-2 na página 23

Para dimensões do produto veja página 27, 28

Circuito de saída (SSR)	39.x0.x.xxx.9024	39.x0.x.xxx.7048	39.x0.x.xxx.8240	39.x0.3.xxx.9024	39.x0.3.xxx.7048	39.x0.3.xxx.8240	
Configurações dos contatos	1 NA			1 NA			
Corrente nominal/ Máx corrente instantânea (10 ms)	A	6/50	0.1/0.5	2/80	6/50	0.1/0.5	2/80
Tensão nominal/Tensão máxima de bloqueio	V	24/33 DC	48/53 DC	240/— AC	24/33 DC	48/53 DC	240/— AC
Tensão de comutação	V	(1.5...33) DC	(1.5...53)DC	(12...275) AC	(1.5...33) DC	(1.5...53)DC	(12...275) AC
Tensão de pico repetitiva em estado	V <sub>pk</sub>	—	—	800	—	—	800
Mínima corrente de comutação	mA	1	0.05	35	1	0.05	35
Máxima corrente residual saída OFF	mA	0.001	0.001	1.5	0.001	0.001	1.5
Máxima tensão de queda saída ON	V	0.4	1	1.6	0.4	1	1.6
<b>Características de alimentação</b>							
Tensão de alimentação	V AC/DC	24 - 110...125			110...125/24...240		
nominal (U <sub>N</sub> )	V AC (50/60 Hz)	220...240			220...240		
	V DC	6 - 12 - 24 - 60 - 110...125 - 220			—		
Potência nominal	VA (50 Hz)/W	Veja características da entrada na página 24			Veja características da entrada na página 24		
Campo de funcionamento		(0.8...1.1)U <sub>N</sub>			(0.8...1.1)U <sub>N</sub>		
Tensão de desoperação		0.1 U <sub>N</sub>			0.3 U <sub>N</sub>		
<b>Características gerais</b>							
Tempo de atuação: operação/desoperação	ms	0.2/0.6	0.04/0.6	12/12	0.2/0.6	0.04/0.6	12/12
Rigidez dielétrica entre entrada e saída	V AC	3000			3000		
Temperatura ambiente*	°C	-20...+70			-20...+70		
Grau de proteção		IP 20			IP 20		
<b>Homologações - relé</b> (segundo o tipo)							

## MasterINPUT - EMR

Módulo de interface equipado com 1 saída, 6.2 mm de largura, ideal para uso em PLC

- Facilidade e rapidez na distribuição da tensão através do ponto de conexão para pente de ligação Bus-Bar (BB)
- Contato banhado a ouro standard, para uma melhor compatibilidade com as entradas de alta impedância de PLC
- UL Listing (determinadas combinações de relés/bases)

### 39.41/39.71



- Relé eletromecânico de 6 A
- Alimentação em 6 - 12 - 24 - 125 V AC/DC e 230 V AC
- Conexão a parafuso e Push-in
- Montagem em trilho de 35 mm (EN 60715)

39.41  
Conexão a parafuso

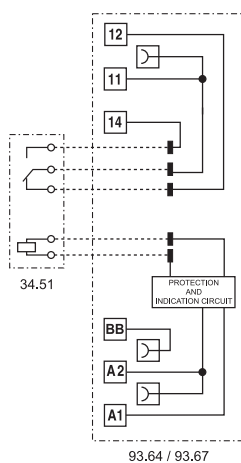


39.71  
Conexão Push-in



\* Consulte o diagrama de corrente de saída versus temperatura ambiente L39 na página 21

Para dimensões do produto veja página 27, 28



### Características dos contatos

Configurações dos contatos		1 reversível
Corrente nominal/ Máx corrente instantânea	A	6/10
Tensão nominal/Máx tensão comutável	V AC	250/400
Carga nominal em AC1	VA	1500
Carga nominal em AC15 (230 V AC)	VA	300
Potência motor monofásico (230 V AC)	kW	0.185
Capacidade de ruptura em DC1: 24/110/220 V	A	6/0.2/0.12
Carga mínima comutável	mW (V/mA)	50 (5/2)
Material dos contatos standard		AgNi + Au

### Características de alimentação

Tensão de alimentação	V AC/DC	6 - 12 - 24 - 110...125
nominal ( $U_N$ )	V AC (50/60 Hz)	220...240
Potência nominal	VA (50 Hz)/W	Veja especificações das bobinas na página 22
Campo de funcionamento		$(0.8...1.1)U_N$
Tensão de retenção		$0.6 U_N$
Tensão de desoperação		$0.1 U_N$

### Características gerais

Vida mecânica AC/DC	ciclos	$10 \cdot 10^6$
Vida elétrica a carga nominal em AC1	ciclos	$60 \cdot 10^3$
Tempo de atuação: operação/desoperação	ms	5/6
Isolamento entre a bobina e os contatos (1.2/50 $\mu$ s)	kV	6 (8 mm)
Rigidez dielétrica entre contatos abertos	V AC	1000
Temperatura ambiente*	$^{\circ}$ C	-40...+70
Grau de proteção		IP 20

Homologações - relé (segundo o tipo)



## MasterINPUT - SSR

Módulo de interface equipado com 1 saída, 6.2 mm de largura, ideal para uso em PLC

- Facilidade e rapidez na distribuição da tensão através do ponto de conexão para pente de ligação Bus-Bar (BB)
- UL Listing (determinadas combinações de relés/bases)

### 39.40/39.70

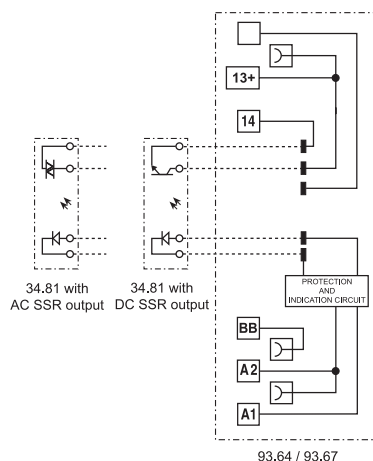


- Relé de estado sólido de 0.1, 2 a 6 A
- Alimentação em 6 - 12 - 24 V DC, 24 - 125 V AC/DC e 230 V AC
- Conexão a parafuso e Push-in
- Montagem em trilho de 35 mm (EN 60715)

39.40  
Conexão a parafuso



39.70  
Conexão Push-in



\* Consulte o diagrama de corrente de saída versus temperatura ambiente L39-1 e L39-2 na página 23

Para dimensões do produto veja página 27, 28

<b>Circuito de saída (SSR)</b>		<b>39.x0.x.xxx.9024</b>	<b>39.x0.x.xxx.7048</b>	<b>39.x0.x.xxx.8240</b>
Configurações dos contatos		1 NA		
Corrente nominal/ Máx corrente instantânea (10 ms)	A	6/50	0.1/0.5	2/80
Tensão nominal/Tensão máxima de bloqueio	V	24/33 DC	48/53 DC	240/— AC
Tensão de comutação	V	(1.5...33) DC	(1.5...53) DC	(12...275) AC
Tensão de pico repetitiva em estado	V <sub>pk</sub>	—	—	800
Mínima corrente de comutação	mA	1	0.05	35
Máxima corrente residual saída OFF	mA	0.001	0.001	1.5
Máxima tensão de queda saída ON	V	0.4	1	1.6
<b>Características de alimentação</b>				
Tensão de alimentação	V AC/DC	24 - 110...125		
nominal (U <sub>N</sub> )	V AC (50/60 Hz)	220...240		
	V DC	6 - 12 - 24		
Potência nominal	VA (50 Hz)/W	Veja características da entrada na página 24		
Campo de funcionamento		(0.8...1.1)U <sub>N</sub>		
Tensão de desoperação		0.1 U <sub>N</sub>		
<b>Características gerais</b>				
Tempo de atuação: operação/desoperação	ms	0.2/0.6	0.04/0.6	12/12
Rigidez dielétrica entre entrada e saída	V AC	3000		
Temperatura ambiente*	°C	-20...+70		
Grau de proteção		IP 20		
<b>Homologações - relé</b> (segundo o tipo)				

## MasterOUTPUT - EMR

Módulo de interface equipado com 1 saída, 6.2 mm de largura, ideal para uso em PLC

- Opção de uso do pente de conexão (conector BB Bus-bar) para uma simples e rápida distribuição da tensão de alimentação para o lado da saída, facilitando a conexão com válvulas eletromagnéticas e outros dispositivos de saída
- UL Listing (determinadas combinações de relés/bases)

### 39.21/39.51



- Relé eletromecânico de 6 A
- Alimentação em 6 - 12 - 24 - 125 V AC/DC e 230 V AC
- Conexão a parafuso e Push-in
- Montagem em trilho de 35 mm (EN 60715)

39.21  
Conexão a parafuso

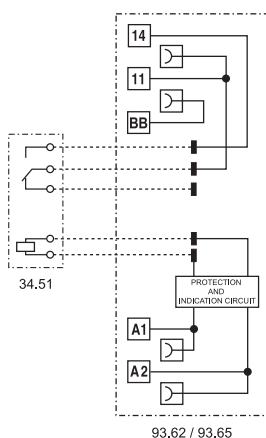


39.51  
Conexão Push-in



\* Consulte o diagrama de corrente de saída versus temperatura ambiente L39 na página 21

Para dimensões do produto veja página 27, 28



### Características dos contatos

Configurações dos contatos		1 NA
Corrente nominal/ Máx corrente instantânea	A	6/10
Tensão nominal/Máx tensão comutável	V AC	250/400
Carga nominal em AC1	VA	1500
Carga nominal em AC15 (230 V AC)	VA	300
Potência motor monofásico (230 V AC)	kW	0.185
Capacidade de ruptura em DC1: 24/110/220 V	A	6/0.2/0.12
Carga mínima comutável	mW (V/mA)	500 (12/10)
Material dos contatos standard		AgNi

### Características de alimentação

Tensão de alimentação	V AC/DC	6 - 12 - 24 - 110...125
nominal ( $U_N$ )	V AC (50/60 Hz)	220...240
Potência nominal	VA (50 Hz)/W	Veja especificações das bobinas na página 22
Campo de funcionamento		$(0.8...1.1)U_N$
Tensão de retenção		$0.6 U_N$
Tensão de desoperação		$0.1 U_N$

### Características gerais

Vida mecânica AC/DC	ciclos	$10 \cdot 10^6$
Vida elétrica a carga nominal em AC1	ciclos	$60 \cdot 10^3$
Tempo de atuação: operação/desoperação	ms	5/6
Isolamento entre a bobina e os contatos (1.2/50 $\mu$ s)	kV	6 (8 mm)
Rigidez dielétrica entre contatos abertos	V AC	1000
Temperatura ambiente*	$^{\circ}$ C	-40...+70
Grau de proteção		IP 20

Homologações - relé (segundo o tipo)



B

## MasterOUTPUT - SSR

Módulo de interface equipado com 1 saída, 6.2 mm de largura, ideal para uso em PLC

- Opção de uso do pente de conexão (conector BB Bus-bar) para uma simples e rápida distribuição da tensão de alimentação para o lado da saída, facilitando a conexão com válvulas eletromagnéticas e outros dispositivos de saída
- UL Listing (determinadas combinações de relés/bases)

### 39.20/39.50

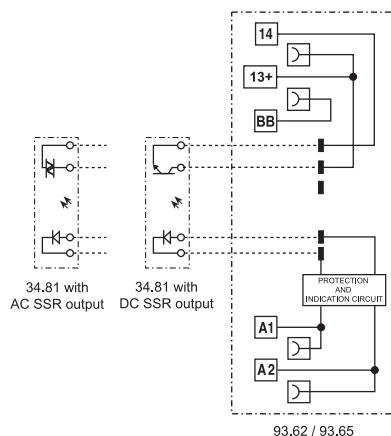


- Relé de estado sólido de 0.1, 2 a 6 A
- Alimentação de 6 a 24 V DC, 125 V AC/DC e 230 V AC
- Conexão a parafuso e Push-in
- Montagem em trilho de 35 mm (EN 60715)

39.20  
Conexão a parafuso



39.50  
Conexão Push-in



\* Consulte o diagrama de corrente de saída versus temperatura ambiente L39-1 e L39-2 na página 23

Para dimensões do produto veja página 27, 28

Circuito de saída (SSR)		39.x0.x.xxx.9024	39.x0.x.xxx.7048	39.x0.x.xxx.8240
Configurações dos contatos		1 NA		
Corrente nominal/ Máx corrente instantânea (10 ms)	A	6/50	0.1/0.5	2/80
Tensão nominal/Tensão máxima de bloqueio	V	24/33 DC	48/53 DC	240/— AC
Tensão de comutação	V	(1.5...33) DC	(1.5...53) DC	(12...275) AC
Tensão de pico repetitiva em estado	V <sub>pk</sub>	—	—	800
Mínima corrente de comutação	mA	1	0.05	35
Máxima corrente residual saída OFF	mA	0.001	0.001	1.5
Máxima tensão de queda saída ON	V	0.4	1	1.6
<b>Características de alimentação</b>				
Tensão de alimentação	V AC/DC	110...125		
nominal (U <sub>N</sub> )	V AC (50/60 Hz)	220...240		
	V DC	6 - 12 - 24		
Potência nominal	VA (50 Hz)/W	Veja características da entrada na página 24		
Campo de funcionamento		(0.8...1.1)U <sub>N</sub>		
Tensão de desoperação		0.1 U <sub>N</sub>		
<b>Características gerais</b>				
Tempo de atuação: operação/desoperação	ms	0.2/0.6	0.04/0.6	12/12
Rigidez dielétrica entre entrada e saída	V AC	3000		
Temperatura ambiente*	°C	-20...+70		
Grau de proteção		IP 20		
<b>Homologações - relé</b> (segundo o tipo)				



**MasterTIMER - EMR**

**Módulo de interface temporizada com 6.2 mm de largura, ideal para soluções de temporização com economia de espaço no painel**

- Ajuste da temporização na parte superior, através de um botão rotativo que pode ser acessado mesmo depois da montagem
- Terminal de controle de sinal
- Seleção das 4 escalas de tempo e 8 funções através de DIP-switch
- Possibilidade de inserção do módulo fusível **093.63** (para fusíveis de 5 x 20 mm) que fornece proteção para carga de maneira simples e rápida, consulte a página 32
- Opção de interligação de terminais comuns com o pente de ligação (terminais A1, A2 e 15)
- UL Listing (determinadas combinações de relés/bases)
- Disponível opção compatível com **Atex** (Ex ec nC)
- Disponível opção compatível com **HazLoc** Classe I Div. 2 Grupos A, B, C, D - T6

39.81  
Conexão a parafuso



39.91  
Conexão Push-in



\* Consulte o diagrama de corrente de saída versus temperatura ambiente L39 na página 21

Para dimensões do produto veja página 27, 28

**Características dos contatos**

Configurações dos contatos		1 reversível
Corrente nominal/ Máx corrente instantânea	A	6/10
Tensão nominal/Máx tensão comutável	V AC	250/400
Carga nominal em AC1	VA	1500
Carga nominal em AC15 (230 V AC)	VA	300
Potência motor monofásico (230 V AC)	kW	0.185
Capacidade de ruptura em DC1: 24/110/220 V	A	6/0.2/0.12
Carga mínima comutável	mW (V/mA)	500 (12/10)
Material dos contatos standard		AgNi

**Características de alimentação**

Tensão de alimentação nominal ( $U_N$ )	V AC/DC	12 - 24
Potência nominal AC/DC	VA (50 Hz)/W	Veja especificações das bobinas na página 22
Campo de funcionamento		$(0.8 \dots 1.1) U_N$
Tensão de retenção		$0.6 U_N$
Tensão de desoperação		$0.1 U_N$

**Características gerais**

Regulagem da temporização		$(0.1 \dots 3)s, (3 \dots 60)s, (1 \dots 20)min, (0.3 \dots 6)h$
Repetibilidade	%	$\pm 1$
Tempo de retorno	ms	$\leq 50$
Duração mínima do pulso	ms	50
Precisão de regulagem de fundo de escala	%	5
Vida elétrica a carga nominal em AC1	ciclos	$60 \cdot 10^3$
Temperatura ambiente*	°C	$-20 \dots +50$
Grau de proteção		IP 20

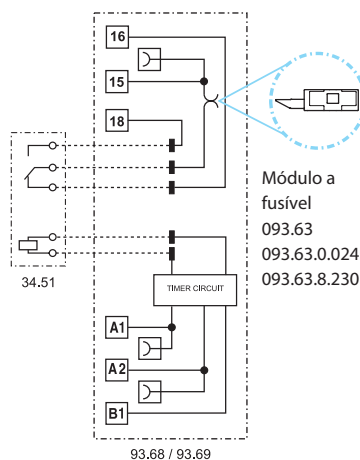
**Homologações - relé** (segundo o tipo)



39.81/39.91



- Relé eletromecânico de 6 A
- Alimentação em 12 - 24 V AC/DC
- Conexão a parafuso e Push-in
- Montagem em trilho de 35 mm (EN 60715)



- AI:** Atraso a operação
- DI:** Atraso após operação
- GI:** Impulso fixo (0.5 s) após o atraso pré-ajustado
- SW:** Intermittência simétrica (início ON)
- BE:** Atraso a desoperação início ON (após START)
- CE:** Atraso a operação e a desoperação (após START)
- DE:** Atraso após operação (com START)
- EE:** Atraso após operação (após START)

## MasterTIMER - SSR

Módulo de interface temporizada com 6.2 mm de largura, ideal para soluções de temporização com economia de espaço no painel

- Ajuste da temporização na parte superior, através de um botão rotativo que pode ser acessado mesmo depois da montagem
- Terminal de START
- Seleção das 4 escalas de tempo e 8 funções através de DIP-switch
- Possibilidade de inserção do módulo fusível **093.63** (para fusíveis de 5x20 mm) que fornece proteção para carga de maneira simples e rápida, consulte a página 32
- Opção de interligação de terminais comuns com o pente de ligação (terminais A1, A2 e 15+)
- UL Listing (determinadas combinações de relés/bases)
- Disponível opção compatível com **HazLoc** Classe I Div. 2 Grupos A, B, C, D - T5 - T6

39.80  
Conexão a parafuso

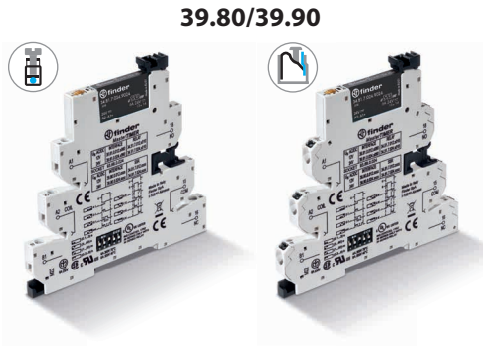


39.90  
Conexão Push-in



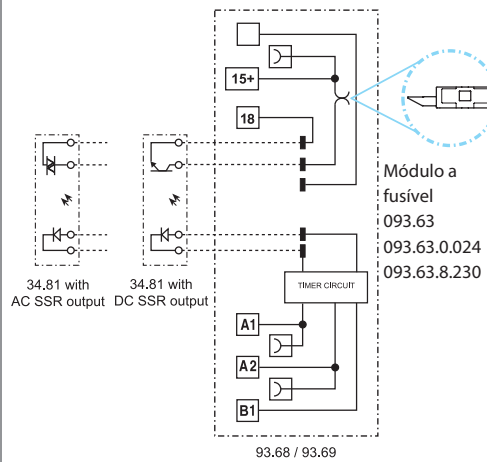
\* Consulte o diagrama de corrente de saída versus temperatura ambiente L39-1 e L39-2 na página 23

Para dimensões do produto veja página 27, 28



39.80/39.90

- Relé de estado sólido de 0,1, 2 a 6 A
- Alimentação em 12 - 24 V AC/DC
- Conexão a parafuso e Push-in
- Montagem em trilho de 35 mm (EN 60715)



- AI:** Atraso a operação
- DI:** Atraso após operação
- GI:** Impulso fixo (0.5 s) após o atraso pré-ajustado
- SW:** Intermitência simétrica (início ON)
- BE:** Atraso a desoperação início ON (após START)
- CE:** Atraso a operação e a desoperação (após START)
- DE:** Atraso após operação (com START)
- EE:** Atraso após operação (após START)

Circuito de saída (SSR)		39.x0.x.xxx.9024	39.x0.x.xxx.7048	39.x0.x.xxx.8240
Configurações dos contatos		1 NA		
Corrente nominal/ Máx corrente instantânea (10 ms)	A	6/50	0.1/0.5	2/80
Tensão nominal/Tensão máxima de bloqueio	V	24/33 DC	48/53 DC	240/— AC
Tensão de comutação	V	(1.5...33) DC	(1.5...53) DC	(12...275) AC
Tensão de pico repetitiva em estado	V <sub>pk</sub>	—	—	800
Mínima corrente de comutação	mA	1	0.05	35
Máxima corrente residual saída OFF	mA	0.001	0.001	1.5
Máxima tensão de queda saída ON	V	0.4	1	1.6
<b>Características de alimentação</b>				
Tensão de alimentação nominal (U <sub>N</sub> )	V AC/DC	12 - 24		
Potência nominal	VA (50 Hz)/W	Veja características da entrada na página 24		
Campo de funcionamento		(0.8...1.1)U <sub>N</sub>		
Tensão de retenção		0.6 U <sub>N</sub>		
Tensão de desoperação		0.1 U <sub>N</sub>		
<b>Características gerais</b>				
Regulagem da temporização		(0.1...3)s, (3...60)s, (1...20)min, (0.3...6)h		
Repetibilidade	%	± 1		
Tempo de retorno	ms	≤ 50		
Duração mínima do pulso	ms	50		
Precisão de regulagem de fundo de escala	%	5		
Temperatura ambiente*	°C	-20...+50		
Grau de proteção		IP 20		
<b>Homologações - relé</b> (segundo o tipo)				

## MasterBASIC - EMR ATEX

Módulo de interface equipado com 1 saída,  
6.2 mm de largura, ideal para uso em PLC

Conforme a diretiva ATEX (EX nA nC)

HazLoc Classe I Div. 2 Grupos A, B, C, D - T6

- Relé eletromecânico
- Versão AC e AC/DC
- Conexão a parafuso e Push-in
- UL Listed
- Contatos livres de Cádmio
- Em conformidade com:
  - EN 60079-0: 2012 e EN 60079-15:2010
  - 94/9/CE e 2014/34/UE
- Opção de interligação de terminais comuns com o pente de ligação (terminais A1, A2 e 11) e conector multipolar MasterADAPTER
- Montagem em trilho de 35 mm (EN 60715)

39.11  
Conexão a parafuso



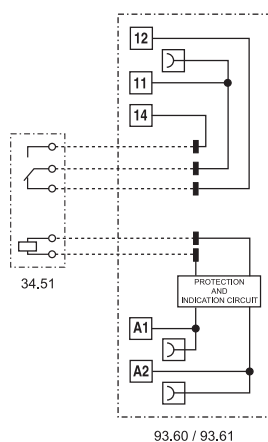
39.01  
Conexão Push-in



### 39.11/39.01 - x073



- 1 reversível 6 A
- Conexão a parafuso e Push-in
- Montagem em trilho de 35 mm (EN 60715)
- Conforme a diretiva ATEX



Para dimensões do produto veja página 27, 28

#### Características dos contatos

Configurações dos contatos		1 reversível
Corrente nominal/Máx corrente instantânea	A	6/10
Tensão nominal/Máx tensão comutável	V AC	250/400
Carga nominal em AC1	VA	1500
Carga nominal em AC15 (230 V AC)	VA	300
Potência motor monofásico (230 V AC)	kW	0.185
Capacidade de ruptura em DC1: 24/110/220 V	A	6/0.2/0.12
Carga mínima comutável	mW (V/mA)	500 (12/10)
Material dos contatos standard		AgNi

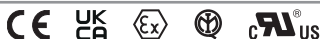
#### Características da bobina

Tensão de alimentação nominal ( $U_N$ )	V AC/DC	6 - 12 - 24 - 110...125 - 240...240
	V AC (50/60 Hz)	230...240
Potência nominal AC/DC	VA (50 Hz)/W	Veja página 22
Campo de funcionamento		$(0.8...1.1)U_N$
Tensão de retenção		$0.6 U_N$
Tensão de desoperação		$0.1 U_N$

#### Características gerais

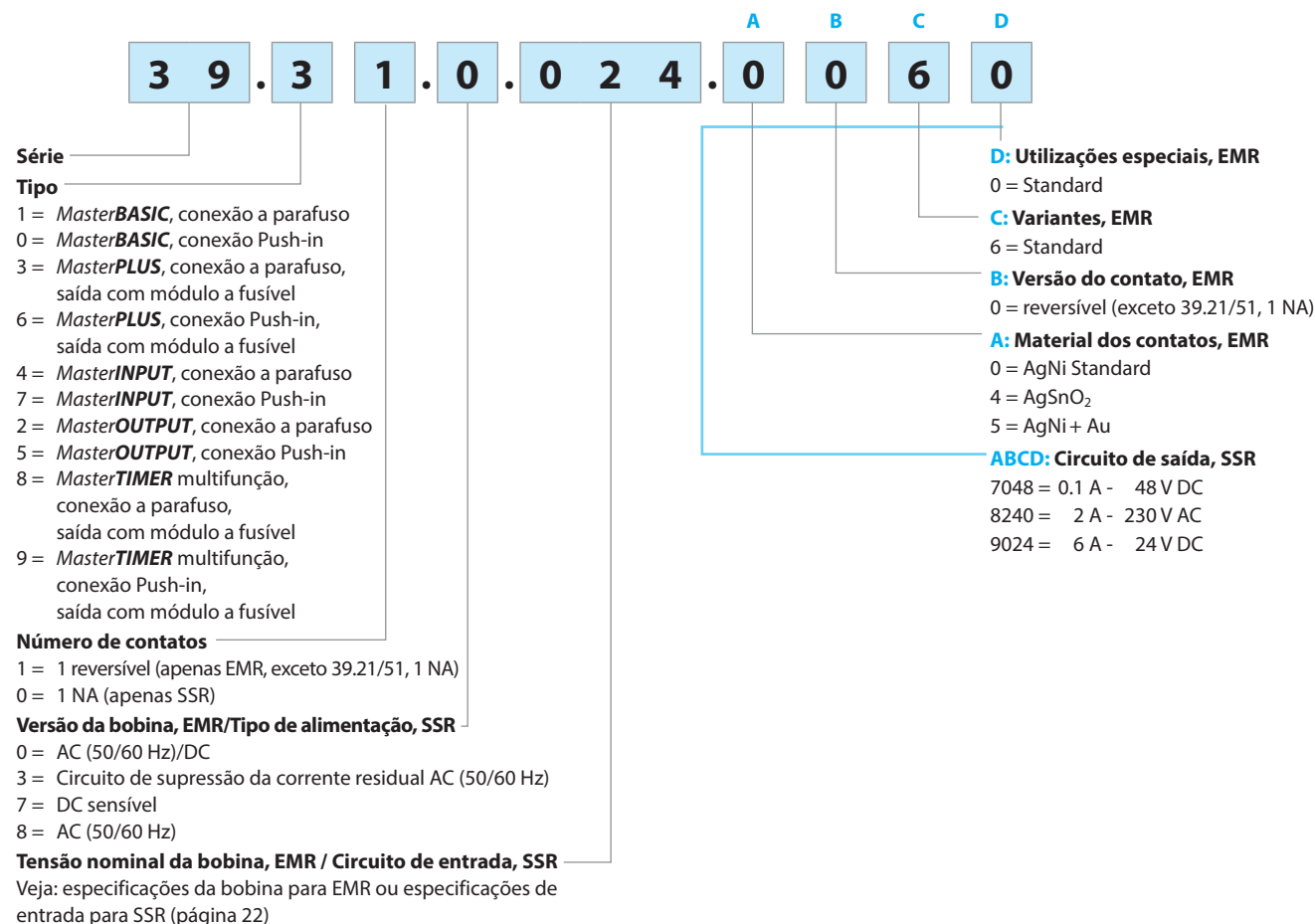
Vida mecânica AC/DC	ciclos	$10 \cdot 10^6$
Vida elétrica a carga nominal em AC1	ciclos	$60 \cdot 10^3$
Tempo de atuação: operação/desoperação	ms	5/6
Isolamento entre a bobina e os contatos (1.2/50 $\mu$ s)	kV	6 (8 mm)
Rigidez dielétrica entre contatos abertos	V AC	1000
Temperatura ambiente	$^{\circ}$ C	-40...+70
Grau de proteção		IP 20

Homologações - relé (segundo o tipo)



## Codificação

Exemplo: Relé modular de interface Série 39 **MasterPLUS**, conexão a parafuso, saída a relé com 1 contato reversível, bobina 24 V AC/DC.



### EMR - Seleção de opções: somente combinações na mesma fila são possíveis.

Preferencialmente seleccione para melhor disponibilidade os números mostrados em **negrito**.

Tipo	Versão da bobina	A	B	C	D
39.11/01	0.006 - 0.012	0 - 4 - 5	0	6	0
	<b>0.024</b> - 0.125 - <b>8.230</b>				
39.31/61	0.006 - 0.012	0 - 4 - 5	0	6	0
	<b>0.024</b> - 0.060				
	0.125 - 0.240 - <b>8.230</b>				
	7.125 - 7.220				
39.41/71	0.006 - 0.012	0 - 4 - 5	0	6	0
	<b>0.024</b> - 0.125				
	<b>8.230</b>				
39.21/51	0.006 - 0.012	0 - 4 - 5	0	6	0
	<b>0.024</b> - 0.125				
	<b>8.230</b>				
39.81/91	0.012 - <b>0.024</b>	0	0	6	0

### SSR - Seleção de opções: somente combinações na mesma fila são possíveis.

Preferencialmente seleccione para melhor disponibilidade os números mostrados em **negrito**.

Tipo	Código do circuito de entrada	Código do circuito de saída - ABCD
39.10/00	7.006 - 7.012	7048 - 8240 - <b>9024</b>
	<b>7.024</b> - 0.125 - <b>8.230</b>	
39.30/60	7.006 - 7.012	7048 - 8240 - <b>9024</b>
	<b>7.024</b> - 7.060	
	7.125 - 7.220	
	0.024 - 0.125 - 0.240	
	<b>8.230</b>	
39.40/70	7.006 - 7.012	7048 - 8240 - <b>9024</b>
	<b>7.024</b> - 0.024 - 0.125	
	<b>8.230</b>	
39.20/50	7.006 - 7.012	7048 - 8240 - <b>9024</b>
	<b>7.024</b> - 0.125	
	<b>8.230</b>	
39.80/90	0.012 - <b>0.024</b>	7048 - 8240 - <b>9024</b>

## Características gerais

### Isolação segundo EN 61810-1

Tensão nominal do sistema de alimentação	V AC	230/400	
Tensão nominal de isolamento	V AC	250	400
Grau de poluição		3	2

### Isolação entre a bobina e os contatos

Tipo de isolação		Reforçado
Categoria de sobretensão		III
Tensão nominal de impulso	kV (1.2/50) $\mu$ s	6
Rigidez dielétrica	V AC	4000

### Isolação entre contatos abertos (EMR)

Tipo de desconexão		Micro-desconexão
Rigidez dielétrica	V AC/kV (1.2/50) $\mu$ s	1000/1.5


### Imunidade a distúrbios induzidos

		$U_N \leq 60$ V	$U_N = 125$ V	$U_N = 230$ V
Transientes rápidos (burst 5/50 ns, 5 kHz) sobre os terminais de alimentação de acordo com EN 61000-4-4	kV	4	4	4
Surtos (surge 1.2/50 $\mu$ s) sobre os terminais de alimentação (modalidade diferencial) de acordo com EN 61000-4-5	kV	0.8	2	4

### Outros dados

Tempo de bounce (EMR): NA/NF	ms	1/6
Resistência da vibração (EMR, 10...55 Hz): NA/NF	g	10/15
Potência dissipada no ambiente	sem carga nominal	W 0.2 (24 V) - 0.4 (230 V)
	com carga nominal	W 0.6 (24 V) - 0.9 (230 V)

### Conexão

		Conexão a parafuso	Conexão Push-in
Comprimento de desnudamento do cabo	mm	10	8
 Torque	Nm	0.5	—
		Cabo rígido e cabo flexível	Cabo rígido e cabo flexível
Seção mínima do cabo	mm <sup>2</sup>	1 x 0.5	1 x 0.5
	AWG	1 x 21	1 x 21
Seção máxima do cabo	mm <sup>2</sup>	1 x 2.5	1 x 2.5
	AWG	1 x 14	1 x 14



## Codificação versões ATEX - HazLoc

Exemplo: Relé modular de interface Série 39, conexão a parafuso, saída a relé com 1 contato reversível 6 A, 24 V AC/DC, versão ATEX - HazLoc.

<div style="display: flex; justify-content: space-around; font-size: 24px; font-weight: bold;"> <span>3</span><span>9</span><span>.</span><span>1</span><span> </span><span>1</span><span>.</span><span>0</span><span>.</span><span>0</span><span> </span><span>2</span><span> </span><span>4</span><span>.</span><span>0</span><span> </span><span>0</span><span> </span><span>7</span><span> </span><span>3</span> </div>	<p><b>Série</b></p> <p><b>Tipo</b> 0 = Conexões Push-in - Montagem em trilho de 35 mm (EN 60715) 1 = Conexões a parafuso - Montagem em trilho de 35 mm (EN 60715) 8 = Temporizador multifunções, conexão parafuso 9 = Temporizador multifunções, conexão push-in</p> <p><b>Número de contatos</b> 0 = 1 NA (somente SSR) 1 = 1 reversível, 6 A</p> <p><b>Versão da bobina</b> 0 = AC/DC 8 = AC (50/60 Hz)</p> <p><b>Tensão nominal bobina</b> Vide características da bobina</p>	<p><b>A - B: Material dos contatos - circuito</b> 00 = EMR Contato AgNi Reversível (nPDT) Até 6 A 250 V AC Em conformidade com ATEX e Hazloc 50 = EMR Contato AgNi + Au Reversível (nPDT) Até 6 A 250 V AC Em conformidade com ATEX e Hazloc 82 = SSR NA (SPST-NO) Até 0.75 A- 277 V AC Em conformidade com HazLoc 90 = SSR NA (SPST-NO) Até 5 A- 24 V DC Em conformidade com HazLoc</p>	<p><b>C - D: Variante</b> 73 = Interface Atex (Ex ec nC) e HazLoc Classe I Div. 2 com relé EMR ou interface HazLoc Classe I Div. 2 com relé SSR</p>
---	--	--	---

## Outros dados versões ATEX

Corrente máx. @ 70 °C		Montagem peça única	Montagem > 8 peças
Tipo 39.11/01	A	6	5
Tipo 39.11/01 (110...125)V AC/DC (somente)	A	6	4
Terminais		Conexões a parafuso	Conexões Push-in
Comprimento de desnudamento do cabo	mm	10	8
Torque	Nm	0.5	—
Seção mínima do cabo		cabo rígido e cabo flexível	cabo rígido e cabo flexível
	mm <sup>2</sup>	0.5	0.5
	AWG	21	21
Seção máxima do cabo		cabo rígido e cabo flexível	cabo rígido e cabo flexível
	mm <sup>2</sup>	1 x 2.5	1 x 2.5
	AWG	1 x 14	1 x 14

## Identificação - Versões ATEX - ATEX, II 3G Ex nA nC IIC Gc

IDENTIFICAÇÃO	
	Identificação específica para proteção de explosão
<b>II</b>	Componente destinado a instalações de superfície (exceto mineradoras)
<b>3</b>	Categoria 3: nível de proteção normal
<b>GÁS</b>	<b>G</b> Atmosfera explosiva devido a presença de substâncias inflamáveis sob a forma de gás, vapor ou névoa
	<b>Ex ec</b> Maior segurança
	<b>Ex nC</b> Dispositivo selado (tipo de proteção para a categoria 3G)
	<b>IIC</b> Grupo de gás
	<b>Gc</b> Nível de proteção do equipamento
-40 °C ≤ Ta ≤ +70 °C Temperatura ambiente	
<b>EPTI 17 ATEX 0303 U</b> EPTI: identificação do laboratório que emite a certificação de tipo 17: ano de emissão do certificado 0303: número do certificado de tipo U: componente ATEX	

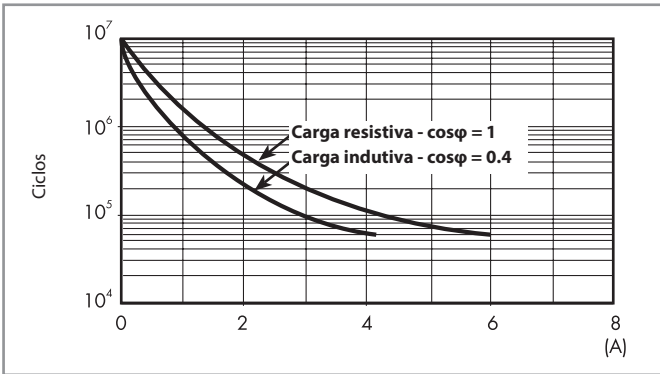
## Indicações - Hazardous Location Classe I Div. 2 Grupos A, B, C, D - T5 - T6 e outros dados

HazLoc Classe I Div. 2 Grupos A, B, C, D - T5 - T6		Aplicação
Classe I		Áreas nas quais gases e vapores inflamáveis podem estar presentes
Div. 2		Baixa probabilidade de encontrar concentração perigosa inflamável porque está normalmente presente em um sistema fechado do qual pode escapar através de avaria ou ruptura accidental
Grupo A, B, C, D		Tipo de combustível, gases e vapores inflamáveis podem estar na atmosfera
Temperatura de superfície permitida		
T5	100 °C	212 °F
T6	85 °C	185 °F

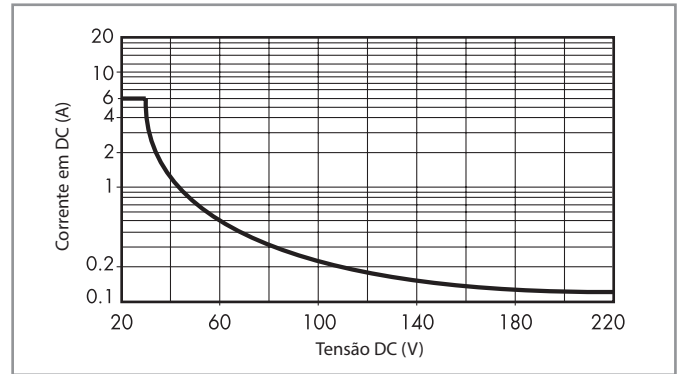
Código da interface	Código de temperatura @ 40 °C	40°C		Código de temperatura @ 70°C	70°C	
		Corrente	Tensão		Corrente	Tensão
39.11.0.024.0073	T6	6 A (NO)	250 V AC	—	—	—
39.10.0.024.8273	T5	0.75 A	277 V AC	—	—	—
39.10.0.024.9073	T6	5 A	24 V DC	T5	4 A	24 V DC
39.11.8.230.0073	T6	6 A (NO)	250 V AC	—	—	—
39.10.8.230.8273	T5	0.75 A	277 V AC	—	—	—
39.10.8.230.9073	T6	5 A	24 V DC	T5	4 A	24 V DC
39.01.0.240.0073	T6	6 A (NO)	250 V AC	—	—	—
39.00.0.240.8273	T5	0.75 A	277 V AC	—	—	—
39.00.0.240.9073	T6	5 A	24 V DC	T5	4 A	24 V DC
39.11.7.024.0073	T6	6 A (NO)	250 V AC	—	—	—
39.11.7.024.8273	T5	0.75 A	277 V AC	—	—	—
39.10.7.024.9073	T6	5 A	24 V DC	T5	4 A	24 V DC
39.91.0.024.0073	T6	6 A (NO)	250 V AC	—	—	—
39.90.0.024.8273	T5	0.75 A	277 V AC	—	—	—
39.90.0.024.9073	T6	5 A	24 V DC	T5	4 A	24 V DC

### Características dos contatos - Relé eletromecânico

F 39 - Vida elétrica (AC) versus corrente nos contatos

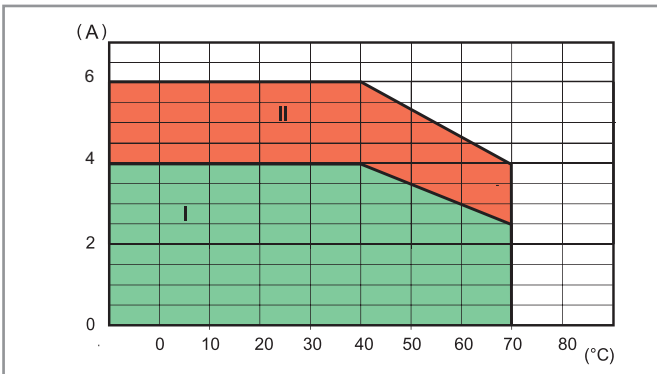


H 39 - Máxima capacidade de ruptura em DC1



- A vida elétrica para cargas resistivas em DC1 de tensão e corrente abaixo da curva é  $\geq 60 \cdot 10^3$  ciclos.
  - Para cargas em DC13, a ligação de um diodo invertido com a carga permite obter a mesma vida elétrica das cargas em DC1.
- Nota: o tempo de desexcitação aumentará.

L 39 - Corrente de saída versus Temperatura ambiente



- I: Série 39 instalada em grupo (sem espaço entre os produtos) com o módulo a fusível inserido
- II: Série 39 instalada em grupo com módulo de "conexão" ou individualmente com módulo a fusível

## Características da Bobina - Relé eletromecânico

### Dados da bobina - DC sensível, tipo 39.31/61

Tensão nominal $U_N$	Código bobina	Campo de funcionamento		Tensão de desoperação	Corrente nominal $I_N$	Absorção da potência a $U_N$
		$U_{min}$	$U_{max}$	$U_r$		
V		V	V	V	mA	W
125 (110...125)	7.125	88	138	12.5	4.6	0.6
220	7.220	176	242	22	3.0	0.6

### Dados da bobina - AC/DC, tipo 39.11/21/31/41/01/51/61/71

Tensão nominal $U_N$	Código bobina	Campo de funcionamento		Tensão de desoperação	Corrente nominal $I_N$	Absorção da potência a $U_N$
		$U_{min}$	$U_{max}$	$U_r$		
V		V	V	V	mA	VA/W
6	0.006	4.8	6.6	0.6	35	0.2/0.2
12	0.012	9.6	13.2	1.5	15	0.2/0.2
24	0.024	19.2	26.4	2.4	11	0.25/0.25
60 <sup>(1)</sup>	0.060	48	66	6.0	5.7	0.35/0.35
125 (110...125)	0.125	88	138	12.5	5.6	0.7/0.7
240 (24...240) <sup>(2)</sup>	0.240	20.4	264	2.4	19	1.5/0.3

<sup>(1)</sup> 60 V AC/DC somente para tipo 39.31/61

<sup>(2)</sup> 24...240 V AC/DC somente para tipo 39.31/61 com circuito de proteção contra corrente residual

### Dados da bobina - AC, tipo 39.11/21/31/41/01/51/61/71

Tensão nominal $U_N$	Código bobina	Campo de funcionamento		Tensão de desoperação	Corrente nominal $I_N$	Absorção da potência a $U_N$
		$U_{min}$	$U_{max}$	$U_r$		
V		V	V	V	mA	VA/W
230 (230...240)	8.230	184	264	23	4.3	1/0.4

### Dados de bobina - com circuito de proteção contra corrente residual, tipo 39.31.3/61.3

Tensão nominal $U_N$	Código bobina	Campo de funcionamento		Tensão de desoperação	Corrente nominal $I_N$	Absorção da potência a $U_N$
		$U_{min}$	$U_{max}$	$U_r$		
V		V	V	V	mA	VA/W
125 (110...125)	3.125	88	138	44	8.4	1.1/1
230 (230...240)	3.230	184	264	72	5.9	1.4/0.5

A Série 39 de módulos de interface (versão de alimentação tipo 3) já vem equipada com circuito de supressão de corrente residual, indicada para ambientes industriais, onde pode-se ocasionar problemas de não abertura do contato devido a mesma. Alimentações de (110 a 125) V AC e de (230 a 240) V AC.

Esse problema pode ocorrer, por exemplo, ao conectar os módulos de interface a um PLC com saída à Triac ou quando são utilizados cabos relativamente longos.

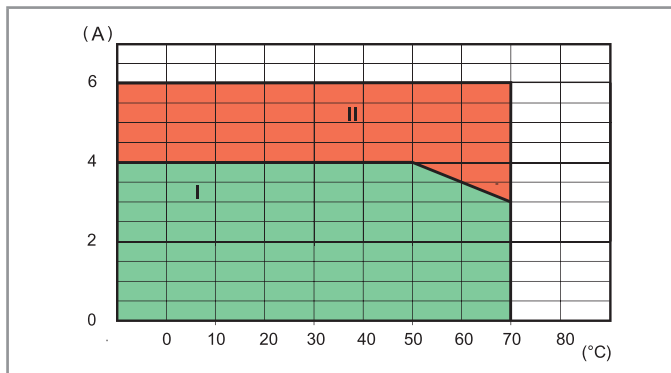
### Dados da bobina - temporizador AC/DC, tipo 39.81/91

Tensão nominal $U_N$	Código bobina	Campo de funcionamento (AC/DC)		Tensão de desoperação	Corrente nominal $I_N$		Absorção da potência P a $U_N$	
		$U_{min}$	$U_{max}$	$U_r$	DC	AC	DC	AC
V		V	V	V	mA	mA	W	VA/W
12	0.012	9.6	13.2	1.2	15	23	0.2	0.3/0.2
24	0.024	19.2	26.4	2.4	11	19	0.25	0.4/0.3

### Características do circuito de saída - Relé de Estado Sólido

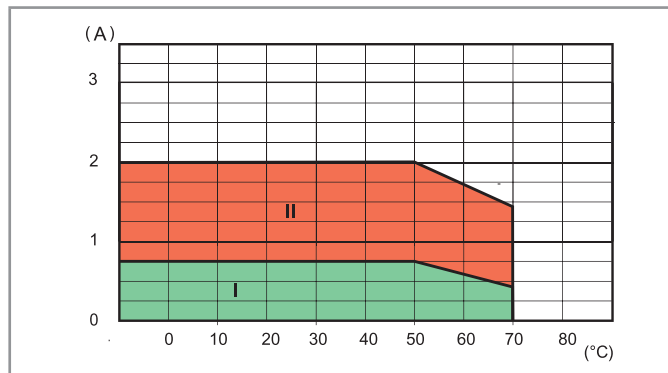
**L 39-1 - Corrente de Saída DC versus Temperatura ambiente**

39.xx.x.xxx.9024



**L 39-2 - Corrente de Saída AC versus Temperatura ambiente**

39.xx.x.xxx.8240



I: SSR instalado em grupo (sem intervalo entre as bases)

II: SSR instalado individualmente ao ar livre, ou com um espaço  $\geq 9$  mm, o que não implica uma influência significativa dos componentes próximos

**Máxima frequência de comutação recomendada** (ciclos/hora, com 50% Duty-cycle) à temperatura ambiente 50°C, montagem simples

Carga	39.xx.x.xxx.9024	39.xx.x.xxx.8240	39.xx.x.xxx.7048
24 V 6 A DC1	180 000	—	—
24 V 3 A DC L/R = 10 ms	5000	—	—
24 V 2 A DC L/R = 40 ms	3600	—	—
24 V 1 A DC L/R = 40 ms	6500	—	—
24 V 0.8 A DC L/R = 40 ms	9000	—	—
24 V 1.5 A DC L/R = 80 ms	3250	—	—
230 V 2 A AC1	—	60 000	—
230 V 1.25 A AC15	—	3600	—
48 V 0.1 A DC1	—	—	60 000



## Características do circuito de entrada - Relé de estado sólido

### Dados de entrada - DC sensível, tipo 39.10/20/30/40/00/50/60/70

Tensão nominal $U_N$	Código do circuito de entrada	Campo de funcionamento		Tensão de desoperação	Corrente nominal $I_N$	Absorção da potência
		$U_{min}$	$U_{max}$	$U_r$	$I_N$	a $U_N$
V		V	V	V	mA	W
6	7.006	4.8	6.6	0.6	7.5	0.2
12	7.012	9.6	13.2	1.2	20.7	0.25
24	7.024	19.2	26.4	2.4	10.5	0.25
60 <sup>(1)</sup>	7.060	38	66	6.0	6.4	0.4
125 <sup>(1)</sup> (110...125)	7.125	88	138	12.5	4.6	0.6
220 <sup>(1)</sup>	7.220	176	242	22	3.0	0.6

<sup>(1)</sup> 60 V DC, 125 V DC e 220 V DC somente para tipo 39.30/60

### Dados de entrada - AC/DC, tipo 39.10/20/30/40/00/50/60/70

Tensão nominal $U_N$	Código do circuito de entrada	Campo de funcionamento		Tensão de desoperação	Corrente nominal $I_N$	Absorção da potência
		$U_{min}$	$U_{max}$	$U_r$	$I_N$	a $U_N$
V		V	V	V	mA	VA/W
24 <sup>(2)</sup>	0.024	19.2	26.4	2.4	17.5	0.4/0.3
125 (110...125)	0.125	88	138	12.5	5.5	0.7/0.7
240 (24...240) <sup>(3)</sup>	0.240	20.4	264	2.4	17.5	1.5/0.3

<sup>(2)</sup> 24 V AC/DC somente para tipo 39.30/40/60/70

<sup>(3)</sup> 24...240 V AC/DC somente para tipo 39.30/60 com circuito de proteção contra corrente residual

### Dados de entrada - AC, tipo 39.10/20/30/40/00/50/60/70

Tensão nominal $U_N$	Código do circuito de entrada	Campo de funcionamento		Tensão de desoperação	Corrente nominal $I_N$	Absorção da potência
		$U_{min}$	$U_{max}$	$U_r$	$I_N$	a $U_N$
V		V	V	V	mA	VA/W
230 (230...240)	8.230	184	264	23	4.2	1/0.4

### Dados de entrada - com circuito de proteção contra corrente residual, tipo 39.30.3/60.3

Tensão nominal $U_N$	Código do circuito de entrada	Campo de funcionamento		Tensão de desoperação	Corrente nominal $I_N$	Absorção da potência
		$U_{min}$	$U_{max}$	$U_r$	$I_N$	a $U_N$
V		V	V	V	mA	VA/W
125 (110...125)	3.125	88	138	44	8.4	1.1/1
230 (230...240)	3.230	184	264	72	5.9	1.4/0.5

A Série 39 de módulos de interface (versão de alimentação tipo 3) já vem equipada com circuito de supressão de corrente residual, indicada para ambientes industriais, onde pode-se ocasionar problemas de não abertura do contato devido a mesma. Alimentações de (110 a 125) V AC e de (230 a 240)V AC.

Esse problema pode ocorrer, por exemplo, ao conectar os módulos de interface a um PLC com saída à Triac ou quando são utilizados cabos relativamente longos.

### Dados de entrada - temporizador AC/DC, tipo 39.80/90

Tensão nominal $U_N$	Código do circuito de entrada	Campo de funcionamento (AC/DC)		Tensão de desoperação	Corrente nominal $I_N$		Absorção da potência P a $U_N$	
		$U_{min}$	$U_{max}$	$U_r$	DC	AC	DC	AC
V		V	V	V	mA	mA	W	VA/W
12	0.012	9.6	13.2	1.2	15	23	0.2	0.3/0.2
24	0.024	19.2	26.4	2.4	11	19	0.25	0.4/0.3

## Características Gerais

### Características EMC

Tipo de teste		Padrão de referência	
Descargas eletrostáticas	a contato	EN 61000-4-2	4 kV
	no ar	EN 61000-4-2	8 kV
Campo eletromagnético de radio-frequência	(80 ÷ 1000 MHz)	EN 61000-4-3	10 V/m
	(1400 ÷ 2700 MHz)	EN 61000-4-3	10 V/m
Transientes rápidos (burst) (5-50 ns, 5 e 100 kHz)	sobre terminais de alimentação	EN 61000-4-4	4 kV
	sobre terminais de controle externo	EN 61000-4-4	4 kV
Impulsos de tensão (1.2/50 µs) sobre terminais de alimentação	modalidade comum	EN 61000-4-5	2 kV
	modalidade diferencial	EN 61000-4-5	0.8 kV
Ruídos de radio-frequência em modo comum (0.15 ÷ 80 MHz)	sobre terminais de alimentação	EN 61000-4-6	10 V
	sobre terminais de controle externo	EN 61000-4-6	3 V
Emissões conduzidas ou irradiadas		EN 55022	classe B

### Outros dados

Tempo de bounce (EMR): NA/NF	ms	1/6
Resistência da vibração (EMR, 10..55 Hz): NA/NF	g	10/15
Potência dissipada no ambiente	sem carga nominal	W 0.3
	com carga nominal	W 0.8

### Terminais

		Conexão a parafuso	Conexão Push-in
Comprimento de desnudamento do cabo	mm	10	8
Torque	Nm	0.5	—
		Cabo rígido e cabo flexível	Cabo rígido e cabo flexível
Seção mínima do cabo	mm <sup>2</sup>	1 x 0.5	1 x 0.5
	AWG	1 x 21	1 x 21
Seção máxima do cabo	mm <sup>2</sup>	1 x 2.5	1 x 2.5
	AWG	1 x 14	1 x 14

## Escalas de temporização



## Funções

LED	Alimentação	Contato NA / Saída SSR
—	OFF	Aberto
	ON	Aberto
	ON	Aberto (temporização em progresso)
	ON	Fechado

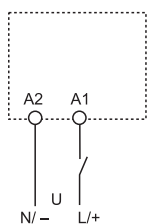
Esquemas de ligação

U = Alimentação

S = Start externo

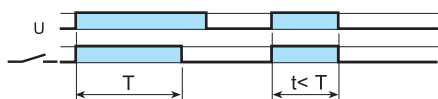
= Contato NA

Sem START externo



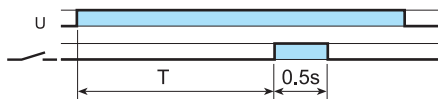
**(AI) Atraso à operação**

Aplicar tensão no temporizador. A operação do relé dá-se após o decurso do tempo pré-seleccionado. O relé desopera quando é interrompida a alimentação.



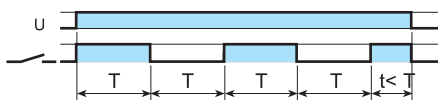
**(DI) Atraso após operação**

Aplicar tensão no temporizador. A operação do relé dá-se imediatamente. Decorrido o tempo pré-seleccionado o relé desopera e volta a posição original.



**(GI) Impulso fixo (0.5 s) após o atraso pré-ajustado**

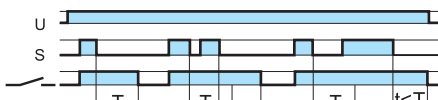
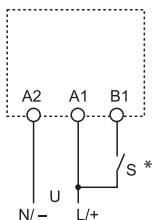
Aplicar tensão no temporizador. operação do relé vem depois de decorrido o tempo selecionado. O relé desopera depois de um tempo fixo de 0.5 s.



**(SW) Intermitência simétrica início ON**

Aplicar tensão no temporizador. O relé inicia imediatamente os ciclos ON (relé operado) e OFF (relé desoperado) de igual valor, que se repetirão enquanto a alimentação se mantiver.

Com START externo



**(BE) Atraso à desoperação (após START)**

O relé opera quando se fecha o contato START. Desopera quando, após a abertura do contato START decorre o tempo pré-seleccionado. Decorrido o tempo pré-seleccionado, o relé desopera e volta à posição original.



**(CE) Atraso à operação (após START)**

O relé opera quando se fecha o contato de START depois de decorrido o tempo pré-seleccionado, mantém a operação. Quando o contato de Start se abre o relé desopera depois de decorrido o tempo pré-seleccionado. Quando o contato start é reaberto o atraso temporizado recomeça.



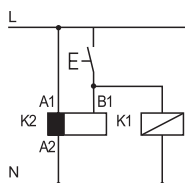
**(DE) Atraso após operação (com START)**

O relé opera quando se fecha o contato START. Desopera depois de decorrer o tempo pré-seleccionado, e volta à posição original.

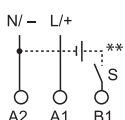


**(EE) Atraso após operação (após START)**

O relé opera quando se larga o contato de START. Desopera depois de decorrer o tempo pré-seleccionado, e volta à posição original.



• Possibilidade de controle de outra carga, como um relé ou temporizador, estando este conectado no terminal B1 (START).

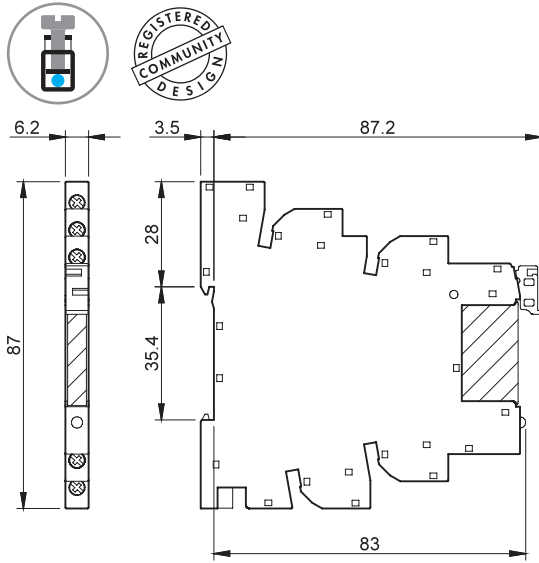


\*\* Outra alimentação, com tensão diferente da que é aplicada pode ser utilizada para o sinal de comando B1 (START), por exemplo:

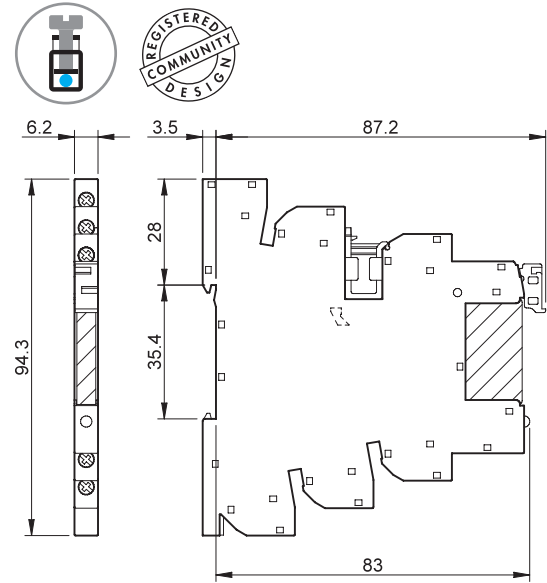
A1 - A2 = 24 V AC  
B1 - A2 = 12 V DC

Dimensões do produto - Bases com conexão a parafuso

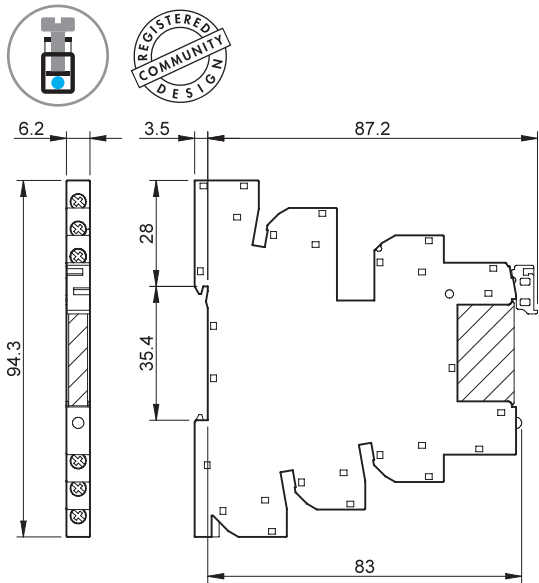
Tipo 39.10/39.20  
39.11/39.21  
Conexão a parafuso



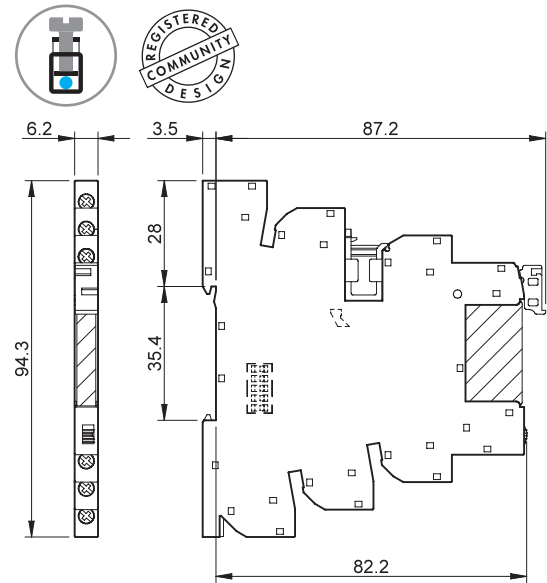
Tipo 39.30/39.30.3  
39.31/39.31.3  
Conexão a parafuso



Tipo 39.40  
39.41  
Conexão a parafuso



Tipo 39.80  
39.81  
Conexão a parafuso



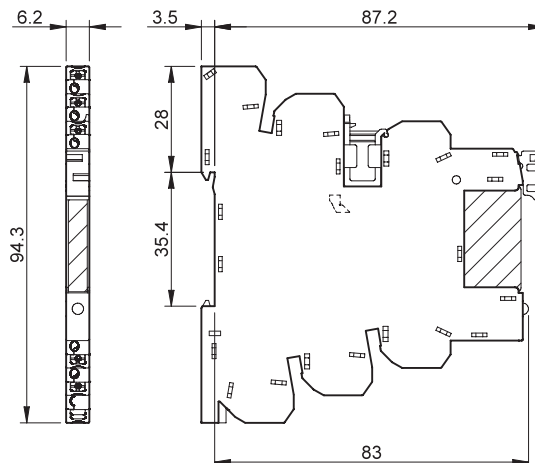
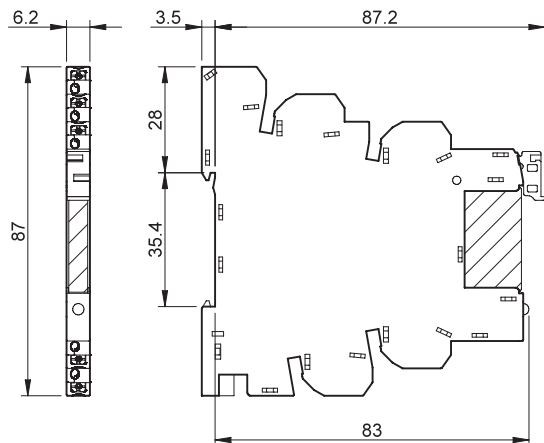
B

## Dimensões do produto - Bases com conexão Push-in

Tipo 39.00/39.01  
39.50/39.51  
Conexão Push-in

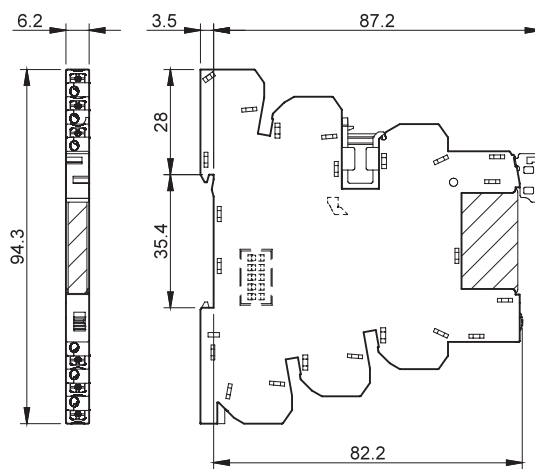
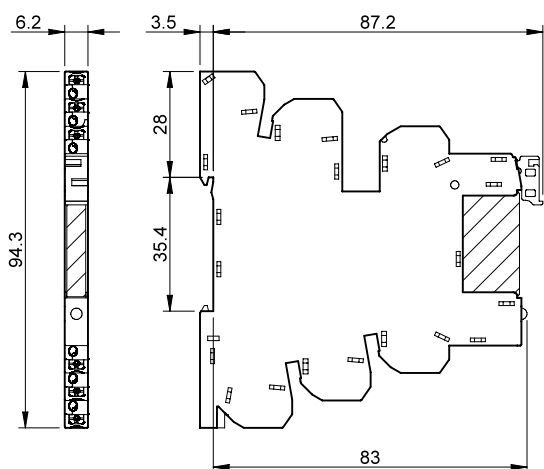
Tipo 39.60/39.60.3  
39.61/39.61.3  
Conexão Push-in

**B**



Tipo 39.70  
39.71  
Conexão Push-in

Tipo 39.90  
39.91  
Conexão Push-in



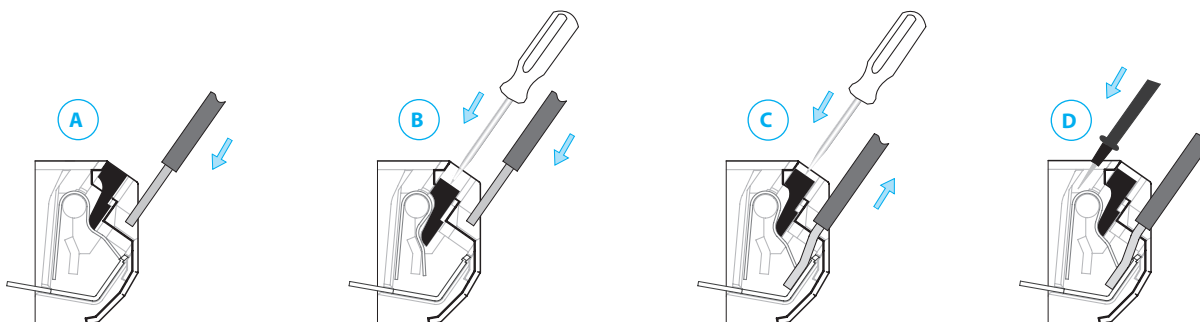
## Características principais

### Conexão Push-in

O sistema de conexão Push-in permite uma rápida conexão de cabos rígidos ou com terminal tubular através da simples inserção dentro do terminal (A). É possível abrir o terminal para extrair o cabo, através do acionamento do botão utilizando uma chave de fenda (C).

Para cabos flexíveis é necessário primeiro abrir o terminal utilizando o botão, tanto para a extração (C) quanto para a inserção (B).

É possível em qualquer momento checar a conexão através da abertura de teste, utilizando uma ponta de prova com diâmetro de 2 mm (D).





**Combinações para Relés Eletromecânicos (1 saída 6 A) & Bases com conexão a Parafuso**

Código	Tensão nominal	Tipo de relé	Tipo de base
<b>MasterBASIC</b>			
39.11.0.006.0060	6 V AC/DC	34.51.7.005.0010	93.61.7.024
39.11.0.012.0060	12 V AC/DC	34.51.7.012.0010	93.61.7.024
39.11.0.024.0060	24 V AC/DC	34.51.7.024.0010	93.61.7.024
39.11.0.125.0060	(110...125)V AC/DC	34.51.7.060.0010	93.61.0.125
39.11.8.230.0060	(230...240)V AC	34.51.7.060.0010	93.61.8.230
<b>MasterPLUS</b>			
39.31.0.006.0060	6 V AC/DC	34.51.7.005.0010	93.63.7.024
39.31.0.012.0060	12 V AC/DC	34.51.7.012.0010	93.63.7.024
39.31.0.024.0060	24 V AC/DC	34.51.7.024.0010	93.63.7.024
39.31.0.060.0060	60 V AC/DC	34.51.7.060.0010	93.63.7.060
39.31.0.125.0060	(110...125)V AC/DC	34.51.7.060.0010	93.63.0.125
39.31.0.240.0060	(24...240)V AC/DC	34.51.7.024.0010	93.63.0.240
39.31.8.230.0060	(230...240)V AC	34.51.7.060.0010	93.63.8.230
39.31.7.125.0060	(110...125)V DC	34.51.7.060.0010	93.63.7.125
39.31.7.220.0060	220 V DC	34.51.7.060.0010	93.63.7.220
39.31.3.125.0060	(110...125)V AC/DC	34.51.7.060.0010	93.63.3.125
39.31.3.230.0060	(230...240)V AC	34.51.7.060.0010	93.63.3.230
<b>MasterINPUT</b>			
39.41.0.006.5060	6 V AC/DC	34.51.7.005.5010	93.64.7.024
39.41.0.012.5060	12 V AC/DC	34.51.7.012.5010	93.64.7.024
39.41.0.024.5060	24 V AC/DC	34.51.7.024.5010	93.64.7.024
39.41.0.125.5060	(110...125)V AC/DC	34.51.7.060.5010	93.64.0.125
39.41.8.230.5060	(230...240)V AC	34.51.7.060.5010	93.64.8.230
<b>MasterOUTPUT</b> somente 1 NA, 6 A			
39.21.0.006.0060	6 V AC/DC	34.51.7.005.0010	93.62.7.024
39.21.0.012.0060	12 V AC/DC	34.51.7.012.0010	93.62.7.024
39.21.0.024.0060	24 V AC/DC	34.51.7.024.0010	93.62.7.024
39.21.0.125.0060	(110...125)V AC/DC	34.51.7.060.0010	93.62.0.125
39.21.8.230.0060	(230...240)V AC	34.51.7.060.0010	93.62.8.230
<b>MasterTIMER</b>			
39.81.0.012.0060	12 V AC/DC	34.51.7.012.0010	93.68.0.024
39.81.0.024.0060	24 V AC/DC	34.51.7.024.0010	93.68.0.024

B

**Combinações para Relés de Estado Sólido (1 saída de 0.1, 2 ou 6 A) & Bases com conexão a Parafuso**

Código	Tensão nominal	Tipo de relé	Tipo de base
<b>MasterBASIC</b>			
39.10.7.006.xxxx	6 V DC	34.81.7.005.xxxx	93.61.7.024
39.10.7.012.xxxx	12 V DC	34.81.7.012.xxxx	93.61.7.024
39.10.7.024.xxxx	24 V DC	34.81.7.024.xxxx	93.61.7.024
39.10.0.125.xxxx	(110...125)V AC/DC	34.81.7.060.xxxx	93.61.0.125
39.10.8.230.xxxx	(230...240)V AC	34.81.7.060.xxxx	93.61.8.230
<b>MasterPLUS</b>			
39.30.7.006.xxxx	6 V DC	34.81.7.005.xxxx	93.63.7.024
39.30.7.012.xxxx	12 V DC	34.81.7.012.xxxx	93.63.7.024
39.30.7.024.xxxx	24 V DC	34.81.7.024.xxxx	93.63.7.024
39.30.7.060.xxxx	60 V DC	34.81.7.060.xxxx	93.63.7.060
39.30.7.125.xxxx	(110...125)V DC	34.81.7.060.xxxx	93.63.7.125
39.30.7.220.xxxx	220 V DC	34.81.7.060.xxxx	93.63.7.220
39.30.0.024.xxxx	24 V AC/DC	34.81.7.024.xxxx	93.63.0.024
39.30.0.125.xxxx	(110...125)V AC/DC	34.81.7.060.xxxx	93.63.0.125
39.30.0.240.xxxx	(24...240)V AC/DC	34.81.7.024.xxxx	93.63.0.240
39.30.8.230.xxxx	(230...240)V AC	34.81.7.060.xxxx	93.63.8.230
39.30.3.125.xxxx	(110...125)V AC/DC	34.81.7.060.xxxx	93.63.3.125
39.30.3.230.xxxx	(230...240)V AC	34.81.7.060.xxxx	93.63.3.230
<b>MasterINPUT</b>			
39.40.7.006.xxxx	6 V DC	34.81.7.005.xxxx	93.64.7.024
39.40.7.012.xxxx	12 V DC	34.81.7.012.xxxx	93.64.7.024
39.40.7.024.xxxx	24 V DC	34.81.7.024.xxxx	93.64.7.024
39.40.0.024.xxxx	24 V AC/DC	34.81.7.024.xxxx	93.64.0.024
39.40.0.125.xxxx	(110...125)V AC/DC	34.81.7.060.xxxx	93.64.0.125
39.40.8.230.xxxx	(230...240)V AC	34.81.7.060.xxxx	93.64.8.230
<b>MasterOUTPUT</b>			
39.20.7.006.xxxx	6 V DC	34.81.7.005.xxxx	93.62.7.024
39.20.7.012.xxxx	12 V DC	34.81.7.012.xxxx	93.62.7.024
39.20.7.024.xxxx	24 V DC	34.81.7.024.xxxx	93.62.7.024
39.20.0.125.xxxx	(110...125)V AC/DC	34.81.7.060.xxxx	93.62.0.125
39.20.8.230.xxxx	(230...240)V AC	34.81.7.060.xxxx	93.62.8.230
<b>MasterTIMER</b>			
39.80.0.012.xxxx	12 V AC/DC	34.81.7.012.xxxx	93.68.0.024
39.80.0.024.xxxx	24 V AC/DC	34.81.7.024.xxxx	93.68.0.024

Exemplo: .xxxx  
.9024  
.7048  
.8240

**Combinações para Relés Eletromecânicos (1 saída 6 A) & Bases com conexão Push-in**

Código	Tensão nominal	Tipo de relé	Tipo de base
<b>MasterBASIC</b>			
39.01.0.006.0060	6 V AC/DC	34.51.7.005.0010	93.60.7.024
39.01.0.012.0060	12 V AC/DC	34.51.7.012.0010	93.60.7.024
39.01.0.024.0060	24 V AC/DC	34.51.7.024.0010	93.60.7.024
39.01.0.125.0060	(110...125)V AC/DC	34.51.7.060.0010	93.60.0.125
39.01.8.230.0060	(230...240)V AC	34.51.7.060.0010	93.60.8.230
<b>MasterPLUS</b>			
39.61.0.006.0060	6 V AC/DC	34.51.7.005.0010	93.66.7.024
39.61.0.012.0060	12 V AC/DC	34.51.7.012.0010	93.66.7.024
39.61.0.024.0060	24 V AC/DC	34.51.7.024.0010	93.66.7.024
39.61.0.060.0060	60 V AC/DC	34.51.7.060.0010	93.66.7.060
39.61.0.125.0060	(110...125)V AC/DC	34.51.7.060.0010	93.66.0.125
39.61.0.240.0060	(24...240)V AC/DC	34.51.7.024.0010	93.66.0.240
39.61.8.230.0060	(230...240)V AC	34.51.7.060.0010	93.66.8.230
39.61.7.125.0060	(110...125)V DC	34.51.7.060.0010	93.66.7.125
39.61.7.220.0060	220 V DC	34.51.7.060.0010	93.66.7.220
39.61.3.125.0060	(110...125)V AC/DC	34.51.7.060.0010	93.66.3.125
39.61.3.230.0060	(230...240)V AC	34.51.7.060.0010	93.66.3.230
<b>MasterINPUT</b>			
39.71.0.006.5060	6 V AC/DC	34.51.7.005.5010	93.67.7.024
39.71.0.012.5060	12 V AC/DC	34.51.7.012.5010	93.67.7.024
39.71.0.024.5060	24 V AC/DC	34.51.7.024.5010	93.67.7.024
39.71.0.125.5060	(110...125)V AC/DC	34.51.7.060.5010	93.67.0.125
39.71.8.230.5060	(230...240)V AC	34.51.7.060.5010	93.67.8.230
<b>MasterOUTPUT</b> somente 1 NA, 6 A			
39.51.0.006.0060	6 V AC/DC	34.51.7.005.0010	93.65.7.024
39.51.0.012.0060	12 V AC/DC	34.51.7.012.0010	93.65.7.024
39.51.0.024.0060	24 V AC/DC	34.51.7.024.0010	93.65.7.024
39.51.0.125.0060	(110...125)V AC/DC	34.51.7.060.0010	93.65.0.125
39.51.8.230.0060	(230...240)V AC	34.51.7.060.0010	93.65.8.230
<b>MasterTIMER</b>			
39.91.0.012.0060	12 V AC/DC	34.51.7.012.0010	93.69.0.024
39.91.0.024.0060	24 V AC/DC	34.51.7.024.0010	93.69.0.024

**Combinações para Relés de Estado Sólido (1 saída de 0.1, 2 ou 6 A) & Bases com conexão Push-in**

Código	Tensão nominal	Tipo de relé	Tipo de base
<b>MasterBASIC</b>			
39.00.7.006.xxxx	6 V DC	34.81.7.005.xxxx	93.60.7.024
39.00.7.012.xxxx	12 V DC	34.81.7.012.xxxx	93.60.7.024
39.00.7.024.xxxx	24 V DC	34.81.7.024.xxxx	93.60.7.024
39.00.0.125.xxxx	(110...125)V AC/DC	34.81.7.060.xxxx	93.60.0.125
39.00.8.230.xxxx	(230...240)V AC	34.81.7.060.xxxx	93.60.8.230
<b>MasterPLUS</b>			
39.60.7.006.xxxx	6 V DC	34.81.7.005.xxxx	93.66.7.024
39.60.7.012.xxxx	12 V DC	34.81.7.012.xxxx	93.66.7.024
39.60.7.024.xxxx	24 V DC	34.81.7.024.xxxx	93.66.7.024
39.60.7.060.xxxx	60 V DC	34.81.7.060.xxxx	93.66.7.060
39.60.7.125.xxxx	(110...125)V DC	34.81.7.060.xxxx	93.66.7.125
39.60.7.220.xxxx	220 V DC	34.81.7.060.xxxx	93.66.7.220
39.60.0.024.xxxx	24 V AC/DC	34.81.7.024.xxxx	93.66.0.024
39.60.0.125.xxxx	(110...125)V AC/DC	34.81.7.060.xxxx	93.66.0.125
39.60.0.240.xxxx	(24...240)V AC/DC	34.81.7.024.xxxx	93.66.0.240
39.60.8.230.xxxx	(230...240)V AC	34.81.7.060.xxxx	93.66.8.230
39.60.3.125.xxxx	(110...125)V AC/DC	34.81.7.060.xxxx	93.66.3.125
39.60.3.230.xxxx	(230...240)V AC	34.81.7.060.xxxx	93.66.3.230
<b>MasterINPUT</b>			
39.70.7.006.xxxx	6 V DC	34.81.7.005.xxxx	93.67.7.024
39.70.7.012.xxxx	12 V DC	34.81.7.012.xxxx	93.67.7.024
39.70.7.024.xxxx	24 V DC	34.81.7.024.xxxx	93.67.7.024
39.70.0.024.xxxx	24 V AC/DC	34.81.7.024.xxxx	93.67.0.024
39.70.0.125.xxxx	(110...125)V AC/DC	34.81.7.060.xxxx	93.67.0.125
39.70.8.230.xxxx	(230...240)V AC	34.81.7.060.xxxx	93.67.8.230
<b>MasterOUTPUT</b>			
39.50.7.006.xxxx	6 V DC	34.81.7.005.xxxx	93.65.7.024
39.50.7.012.xxxx	12 V DC	34.81.7.012.xxxx	93.65.7.024
39.50.7.024.xxxx	24 V DC	34.81.7.024.xxxx	93.65.7.024
39.50.0.125.xxxx	(110...125)V AC/DC	34.81.7.060.xxxx	93.65.0.125
39.50.8.230.xxxx	(230...240)V AC	34.81.7.060.xxxx	93.65.8.230
<b>MasterTIMER</b>			
39.90.0.012.xxxx	12 V AC/DC	34.81.7.012.xxxx	93.69.0.024
39.90.0.024.xxxx	24 V AC/DC	34.81.7.024.xxxx	93.69.0.024

Exemplo: .xxxx  
.9024  
.7048  
.8240

### Combinações *MasterBASIC* versão ATEX/HazLoc - EMR, com Bases com conexão a Parafuso

Código	Tensão nominal	Tipo de relé	Tipo de base
<i>MasterBASIC ATEX</i>			
39.11.0.006.0073	6 V AC/DC	34.51.7.005.0000	93.61.0.024.7
39.11.0.012.0073	12 V AC/DC	34.51.7.012.0000	93.61.0.024.7
39.11.0.024.0073	24 V AC/DC	34.51.7.024.0000	93.61.0.024.7
39.11.0.125.0073	(110...125)V AC/DC	34.51.7.060.0000	93.61.0.125.7
39.11.0.240.0073	(24...240)V AC/DC	34.51.7.024.0000	93.61.0.240.7
39.11.8.230.0073	(230...240)V AC	34.51.7.060.0000	93.61.8.230.7

### Combinações *MasterBASIC* versão ATEX/HazLoc - EMR, com Bases com conexão Push-in

Código	Tensão nominal	Tipo de relé	Tipo de base
<i>MasterBASIC ATEX</i>			
39.01.0.006.0073	6 V AC/DC	34.51.7.005.0000	93.60.0.024.7
39.01.0.012.0073	12 V AC/DC	34.51.7.012.0000	93.60.0.024.7
39.01.0.024.0073	24 V AC/DC	34.51.7.024.0000	93.60.0.024.7
39.01.0.125.0073	(110...125)V AC/DC	34.51.7.060.0000	93.60.0.125.7
39.01.0.240.0073	(24...240)V AC/DC	34.51.7.024.0000	93.60.0.240.7
39.01.8.230.0073	(230...240)V AC	34.51.7.060.0000	93.60.8.230.7

### Combinações *MasterTIMER* versão ATEX/HazLoc - EMR, com Bases com conexão a Parafuso

Código	Tensão nominal	Tipo de relé	Tipo de base
<i>MasterTIMER ATEX</i>			
39.81.0.012.0073	12 V AC/DC	34.51.7.012.0000	93.68.0.024.7
39.81.0.024.0073	24 V AC/DC	34.51.7.024.0000	93.68.0.024.7

### Combinações *MasterTIMER* versão ATEX/HazLoc - EMR, com Bases com conexão Push-in

Código	Tensão nominal	Tipo de relé	Tipo de base
<i>MasterTIMER ATEX</i>			
39.91.0.012.0073	12 V AC/DC	34.51.7.012.0000	93.69.0.024.7
39.91.0.024.0073	24 V AC/DC	34.51.7.024.0000	93.69.0.024.7

### Combinações *MasterBASIC* versão HazLoc - SSR, com Bases com conexão a Parafuso

Código	Tensão nominal	Tipo de relé	Tipo de base
<i>MasterBASIC HazLoc</i>			
39.10.0.006.yy73	6 V AC/DC	34.81.7.005.xxxx	93.61.0.024.7
39.10.0.012.yy73	12 V AC/DC	34.81.7.012.xxxx	93.61.0.024.7
39.10.0.024.yy73	24 V AC/DC	34.81.7.024.xxxx	93.61.0.024.7
39.10.0.125.yy73	(110...125)V AC/DC	34.81.7.060.xxxx	93.61.0.125.7
39.10.0.240.yy73	(24...240)V AC/DC	34.81.7.024.xxxx	93.61.0.240.7
39.10.8.230.yy73	(230...240)V AC	34.81.7.060.xxxx	93.61.8.230.7

### Combinações *MasterBASIC* versão HazLoc - SSR, com Bases com conexão Push-in

Código	Tensão nominal	Tipo de relé	Tipo de base
<i>MasterBASIC HazLoc</i>			
39.00.0.006.yy73	6 V AC/DC	34.81.7.005.xxxx	93.60.0.024.7
39.00.0.012.yy73	12 V AC/DC	34.81.7.012.xxxx	93.60.0.024.7
39.00.0.024.yy73	24 V AC/DC	34.81.7.024.xxxx	93.60.0.024.7
39.00.0.125.yy73	(110...125)V AC/DC	34.81.7.060.xxxx	93.60.0.125.7
39.00.0.240.yy73	(24...240)V AC/DC	34.81.7.024.xxxx	93.60.0.240.7
39.00.8.230.yy73	(230...240)V AC	34.81.7.060.xxxx	93.60.8.230.7

### Combinações *MasterTIMER* versão HazLoc - SSR, com Bases com conexão a Parafuso

Código	Tensão nominal	Tipo de relé	Tipo de base
<i>MasterTIMER HazLoc</i>			
39.80.0.012.8273	12 V AC/DC	34.81.7.012.8240	93.68.0.024.7
39.80.0.024.8273	24 V AC/DC	34.81.7.024.8240	93.68.0.024.7
39.80.0.012.9073	12 V AC/DC	34.81.7.012.9024	93.68.0.024.7
39.80.0.024.9073	24V AC/DC	34.81.7.024.9024	93.68.0.024.7

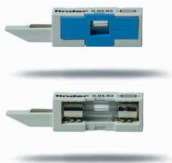
### Combinações *MasterTIMER* versão HazLoc - SSR, com Bases com conexão Push-in

Código	Tensão nominal	Tipo de relé	Tipo de base
<i>MasterTIMER HazLoc</i>			
39.90.0.012.8273	12 V AC/DC	34.81.7.012.8240	93.69.0.024.7
39.90.0.024.8273	24 V AC/DC	34.81.7.024.8240	93.69.0.024.7
39.90.0.012.9073	12 V AC/DC	34.81.7.012.9024	93.69.0.024.7
39.90.0.024.9073	24 V AC/DC	34.81.7.024.9024	93.69.0.024.7

Exemplo:

.yy  
.9073 (5A - 24 V DC)  
.8273 (0.75 A - 230 V AC)  
.xxxx  
.9024  
.8240

## Acessórios



093.63

Homologações  
(segundo o tipo):

093.63.0.024

093.63.8.230

<b>Módulo a fusível para tipos 39.31/30/81/80/61/60/91/90</b>	093.63	093.63.0.024	093.63.8.230
---	--------	--------------	--------------

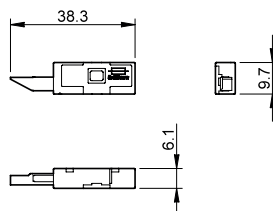
- Para fusíveis de 5 x 20 mm de até 6 A/250 V AC
- Tipo 093.63 - Facilidade na visualização do estado do fusível através de uma janela
- Tipo 093.63.0.024 - (6...24)V AC/DC com LED indicador do status do fusível
- Tipo 093.63.8.230 - (110...240)V AC com LED indicador do status do fusível
- Rápida inserção na base

## Notas

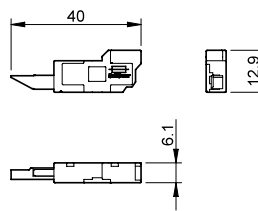
**Segurança:** Devido ao circuito de saída poder ser restabelecido (ponto 3 abaixo) mesmo com o fusível removido, é importante não considerar a remoção do fusível como um “desligamento seguro”. Desconecte e isole antes de trabalhar com o circuito.

**UL:** De acordo com a UL508A, o módulo a fusível não pode ser instalado em circuitos de potência (onde é obrigatório que um fusível certificado de acordo com a UL categoria JDDZ seja instalado). No entanto, onde a MasterInterface é utilizada como uma interface de saída para um CLP não se aplicam estas restrições e o módulo a fusível pode ser utilizado.

## Tipo 093.63

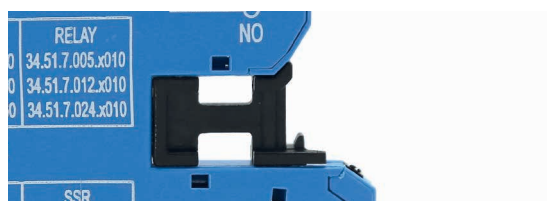


## Tipo 093.63.0.24 / 093.63.8.230



## Módulo fusível multiestado

0. A base é fornecida sem um módulo de fusível. No entanto, um módulo de “conexão” garante a conexão elétrica da saída.



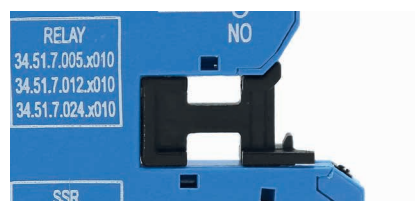
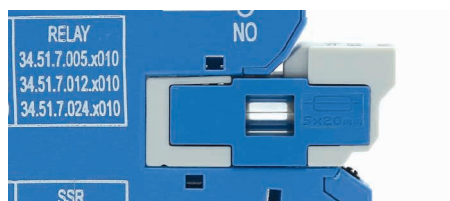
1. Para usar um módulo a fusível, basta remover o módulo de “conexão” e substituí-lo pelo módulo a fusível. O fusível é posicionado eletricamente em série com o terminal de saída comum do módulo de interface (11 para versões EMR, 13+ para versões SSR, 15 para temporizador EMR, 15+ para temporizador SSR).



2. Se o módulo a fusível for extraído (por exemplo, porque o elemento do fusível se rompeu), o circuito de saída será travado aberto, pois essa geralmente será a “opção segura”.



3. Para restabelecer o circuito de saída, é necessário reinserir o módulo a fusível (completo com o fusível funcional) ou, alternativamente, o módulo de “conexão”.



**Acessórios**



093.16



093.16.0



093.16.1

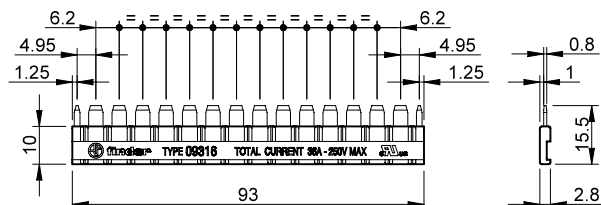
Homologações  
(segundo o tipo):



<b>Pente de ligação para 16 polos</b>	093.16 (azul)	093.16.0 (preto)	093.16.1 (vermelho)
Valores nominais	36 A* - 250 V		

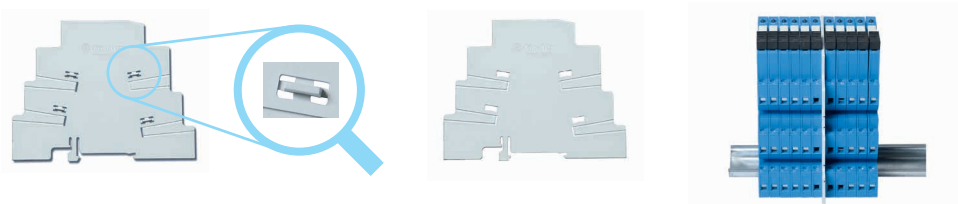
Possibilidade de utilização em múltiplas conexões, sobrepostas

\* Classificação máxima do pente de ligação. Cada polo individual não deve exceder o limite de 6 A da interface à qual está conectado.

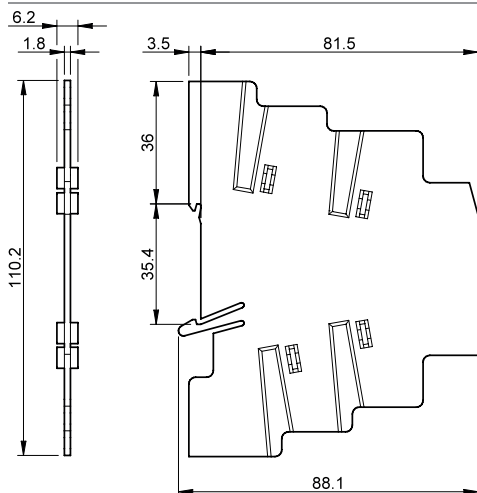


<b>Separador plástico de dupla funcionalidade (1.8 ou 6.2 mm de separação)</b>	093.60
--	--------

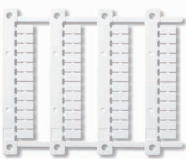
1. Ao romper manualmente as saliências, o separador ficará com apenas 1.8 mm de espessura; onde sua utilidade será mais interessante para uma separação visual, onde se deseja diferenciar grupos de interfaces, ou grupos que possuam diferentes tensões de funcionamento, ou então para a proteção elétrica das extremidades dos pentes de ligação que possam vir a ser cortadas.



2. Não rompendo as saliências, este separador oferecerá 6.2 mm de espessura. Com a ajuda de uma tesoura, pode-se cortar no local indicado, permitindo a interligação, através do separador, com a utilização do pente de ligação, de 2 grupos diferentes de relés de interface.

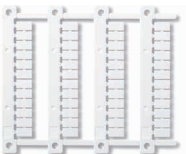


<b>Cartela de etiquetas de identificação, plástica, 48 etiquetas, 6 x 10 mm</b>	093.48
---	--------



093.48

<b>Cartela de etiquetas de identificação (impressoras de transferência térmica CEMBRE), 48 etiquetas, 6 x 12 mm</b>	060.48
---	--------



060.48



## Acessórios



<b>Duplicador de terminal</b> (somente para bases Push-in)	093.62
Carga máxima aplicável	6 A - 300 V
<b>Cabo rígido e cabo flexível</b>	
Seção máxima do cabo	mm <sup>2</sup> 2 x 1.5
	AWG 2 x 16




093.68.14.1

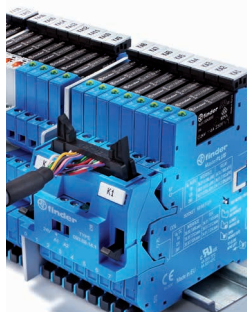
Homologações  
(segundo o tipo):

<b>MasterADAPTER</b>	093.68.14.1
O <b>MasterADAPTER</b> permite a conexão de até 8 módulos <b>MasterINTERFACE</b> com alimentação a fio através de conector FLAT de 14 pinos, que deverá ser conectado ao cartão de saída do CLP, mais conexão de alimentação de 2 fios versão ATEX.	

<b>Características gerais</b>	
Corrente nominal (por terminal)	A 1
Potência mínima requerida de alimentação	W 3
Tensão nominal (U <sub>N</sub> )	V DC 24
Campo de funcionamento	(0.8...1.1)U <sub>N</sub>
Lógica de controle	Lógica positiva (+ em A1)
Indicação de alimentação	LED verde
Temperatura ambiente	°C -40...+70

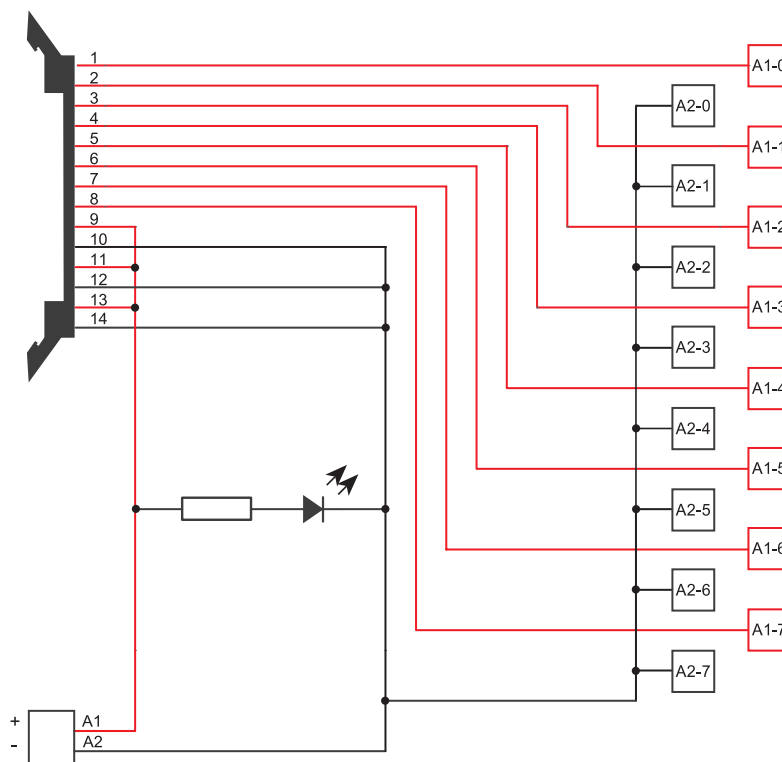
<b>Terminais para a lógica de controle em 24 V DC</b>	
Tipo do conector	14 pinos, de acordo com a IEC 60603-13
Versão ATEX	II 3G Ex nA IIC Gc

<b>Terminais para alimentação em 24 V DC</b>		
Comprimento de desnudamento do cabo	mm 9.5	
 Torque	Nm 0.5	
Seção máxima do cabo	fio rígido	mm <sup>2</sup> 1 x 4 / 2 x 1.5
	AWG	1 x 12 / 2 x 16
	fio flexível	mm <sup>2</sup> 1 x 2.5 / 2 x 1.5
	AWG	1 x 14 / 2 x 16



MasterADAPTER Conectado

## Esquemas de ligação



Acessórios



<b>Cabo CLP</b>	093.00020	
Comprimento	mt	2
Tensão de operação	V	35
Corrente nominal por fio	A	0.7
Nº de polos		14
Temperatura ambiente	°C	-40...+50
Tamanho do fio	mm <sup>2</sup>	0.2
	AWG	24

B

Código de cores conforme DIN VDE 47100		
		Conector numérico 14 polos
Branco		1
Marrom		2
Verde		3
Amarelo		4
Cinza		5
Rosa		6
Azul		7
Vermelho		8
Preto		9
Violeta		10
Cinza/Rosa		11
Azul/Vermelho		12
Branco/Verde		13
Marrom/Verde		14

Comprimento útil: L +/- 1%

