

MasterINTERFACE - Interfacerelais 0.1 - 2 - 6 A

SERIE
39



Verpakkingsmachines



Bottellijnen



Verkeerslichtbesturingen



Magazijn-
automatisering



Besturings-
panelen



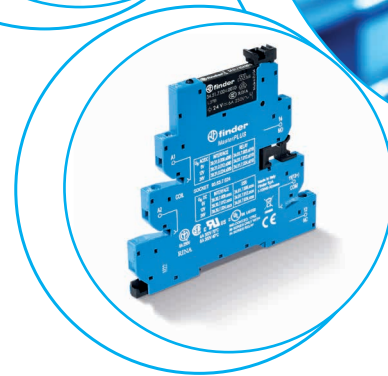
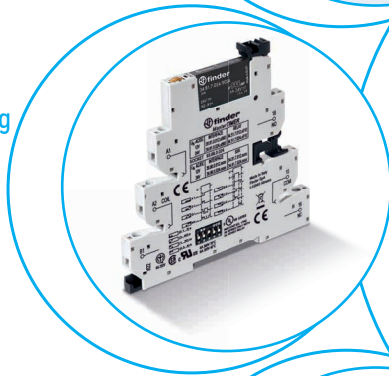
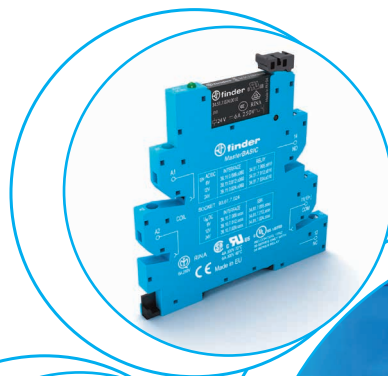
Schakel- en
verdeelinrichtingen



Etiket-
machines



Hijskranen en
hefwerktuigen



Kenmerken

- Ruimtebesparend, 6,2 mm breed
- Aansluiting voor 16-voudige doorverbindingstrips
- Geïntegreerde LED-indicatie en EMC-beveiliging
- Geïntegreerde klem- en demontagebeugel
- Schroefaansluitklemmen (kruiskop+vlak) of push-in aansluitklemmen
- 35 mm railmontage (EN 60715)

MasterBASIC

- Voor algemeen gebruik in elk systeem
- **EMR: 6 tot 24 en 125 V AC/DC, 230 V AC voeding**
- **SSR: 6 tot 24 V DC, 125 V AC/DC, 230 V AC voeding**
- Kooiklemmen of push-in aansluiting

MasterBASIC - EMR ATEX

- Op aanvraag leverbaar - Zie pagina 16

MasterPLUS

- Geschikt voor zekeringsmodule, voor eenvoudig en ruimtebesparend beveiligen van uitgangscircuits
- **EMR: 6 tot 125 V AC/DC, 125 en 220 V DC, 230 V AC en 24...240 V AC/DC voeding**
- **SSR: 24 - 125 V AC/DC, 6 tot 220 V DC, 230 V AC en 24...240 V AC/DC voeding**
- **Speciaal 125 V AC/DC en 230 V AC voor lekstroomonderdrukking (39.31.3, 39.61.3 EMR en 39.30.3, 39.60.3 SSR)**
- Kooiklemmen of push-in aansluiting

MasterINPUT

- Doorverbindingmogelijkheid voor snel en simpel aansluiten van sensoren en soortgelijke componenten op PLC-ingangen
- **EMR: 6 tot 24 V en 125 V AC/DC, 230 V AC voeding**
- **SSR: 6 - 24 V DC, 24 - 125 V AC/DC, 230 V AC voeding**
- Kooiklemmen of push-in aansluiting

MasterOUTPUT

- Doorverbindingmogelijkheid voor snel en simpel aansluiten van actoren zoals spoelen op PLC-uitgangen
- **EMR: 6 tot 24 V en 125 V AC/DC, 230 V AC voeding**
- **SSR: 6 tot 24 V DC, 125 V AC/DC, 230 V AC voeding**
- Kooiklemmen of push-in aansluiting

MasterTIMER

- Tijd-fijninstelling en LED-indicatie op de voorzijde
- Aansluitklem voor startpuls
- DIP-switches voor instelling van 8 functies en 4 tijdbereiken
- Uitgang met optie voor zekeringsmodule
- **EMR en SSR: 12 tot 24 V AC/DC voeding**
- Kooiklemmen of push-in aansluiting

**EMR
Elektromechanische relais**

- **1 CO (wisselcontact) 6 A/250 V AC, (1 maakcontact bij MasterOUTPUT)**
- Hoog schakelvermogen

**SSR
Solid State relais**

- 1 solid state uitgang (opties **0.1 A/48 V DC, 6 A/24 V DC, 2 A/240 V AC**)
- Geruisloos, hoge schakelfrequentie, lange elektrische levensduur

39.11/39.01



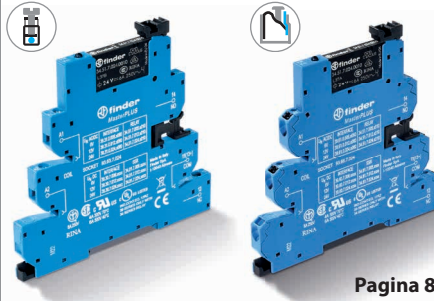
Pagina 6

39.10/39.00



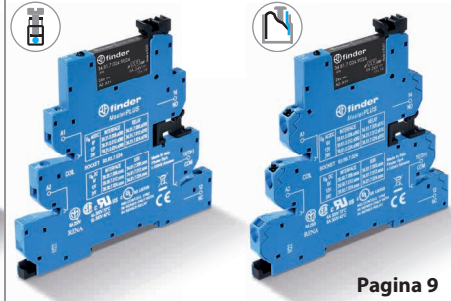
Pagina 7

39.31 - 39.31.3/39.61 - 39.61.3



Pagina 8

39.30 - 39.30.3/39.60 - 39.60.3



Pagina 9

39.41/39.71



Pagina 10

39.40/39.70



Pagina 11

39.21/39.51



Pagina 12

39.20/39.50



Pagina 13

39.81/39.91



Pagina 14

39.80/39.90



Pagina 15

MasterBASIC

39.11 - 39.10 - 39.01 - 39.00

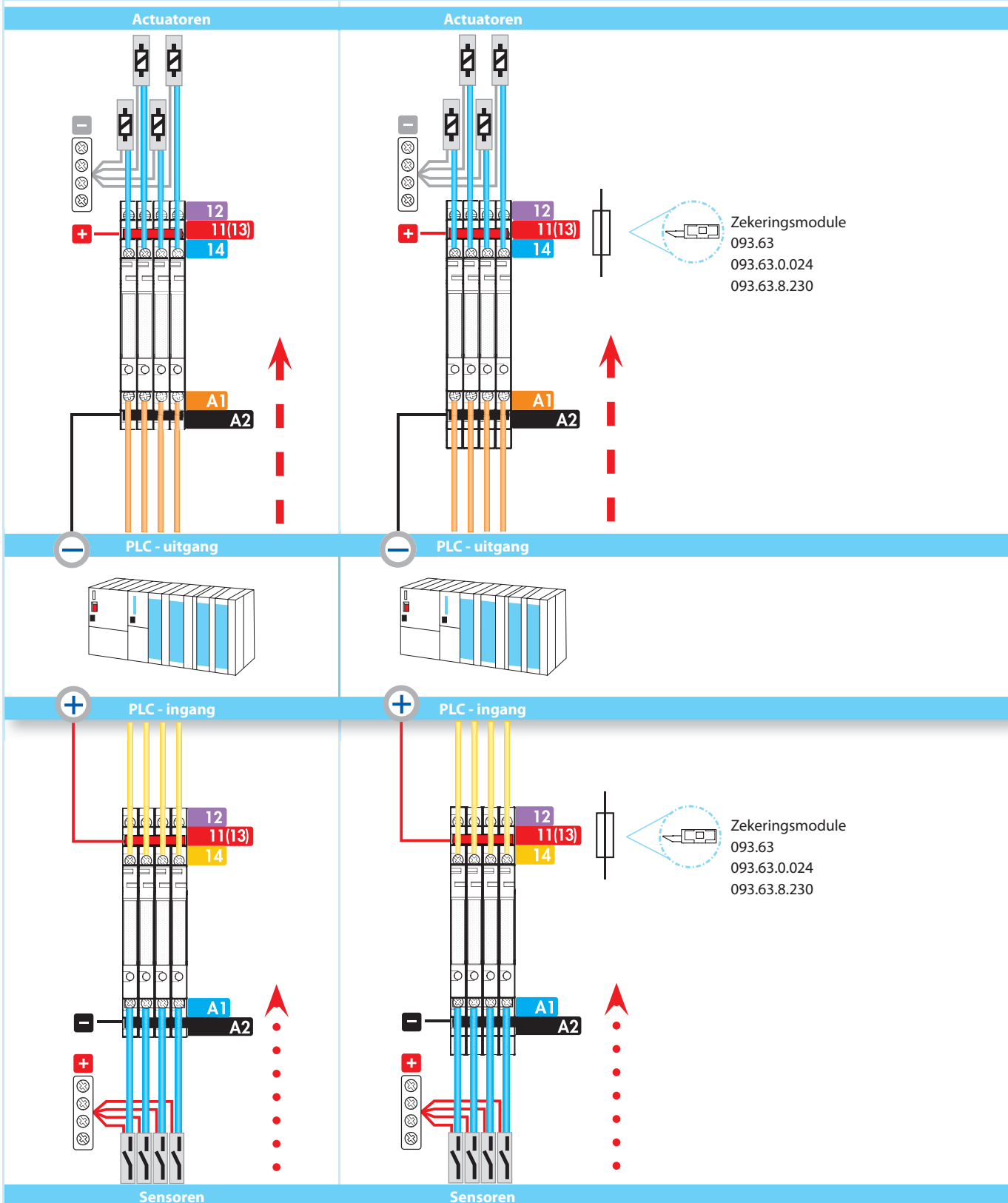
- Universeel toepasbare interfacerelais voor elk systeem en toepassing.
- Voor interfacetoepassingen aan de ingangszijde tussen hulpcontacten, sensoren etc. en besturingen, PLC's of motoren. Of voor interfacetoepassingen aan de uitgangszijde tussen PLC's / besturingen en relais, spoelen etc.

MasterPLUS

39.31 - 39.30 - 39.31.3 - 39.30.3 - 39.61 - 39.60 - 39.61.3 - 39.60.3

- Deze uitvoering zorgt voor extra beveiliging van het uitgangscircuit door de uitwisselbare zekeringsmodule voor individuele fijnafzekering (5 x 20 mm) van de uitgang (als toebehoren verkrijgbaar).
- Universeel toepasbare interfacerelais voor elk systeem en toepassing.
- Voor interfacetoepassingen aan de ingangszijde tussen hulpcontacten, sensoren etc. en besturingen, PLC's of motoren. Of voor interfacetoepassingen aan de uitgangszijde tussen PLC's / besturingen en relais, spoelen etc.

B



MasterINPUT

39.41 - 39.40 - 39.71 - 39.70

- Voor snel en slim aansluiten van sensoren via de **MasterINPUT** interfacerelais op de PLC-ingang.
- Uitgang en voeding van de sensoren aansluitbaar op hetzelfde interfacerelais - ruimtebesparend, geen extra aansluitklemmen nodig
- Snelle en simpele installatie met doorverbindstrips (blauw, zwart, rood)

MasterOUTPUT

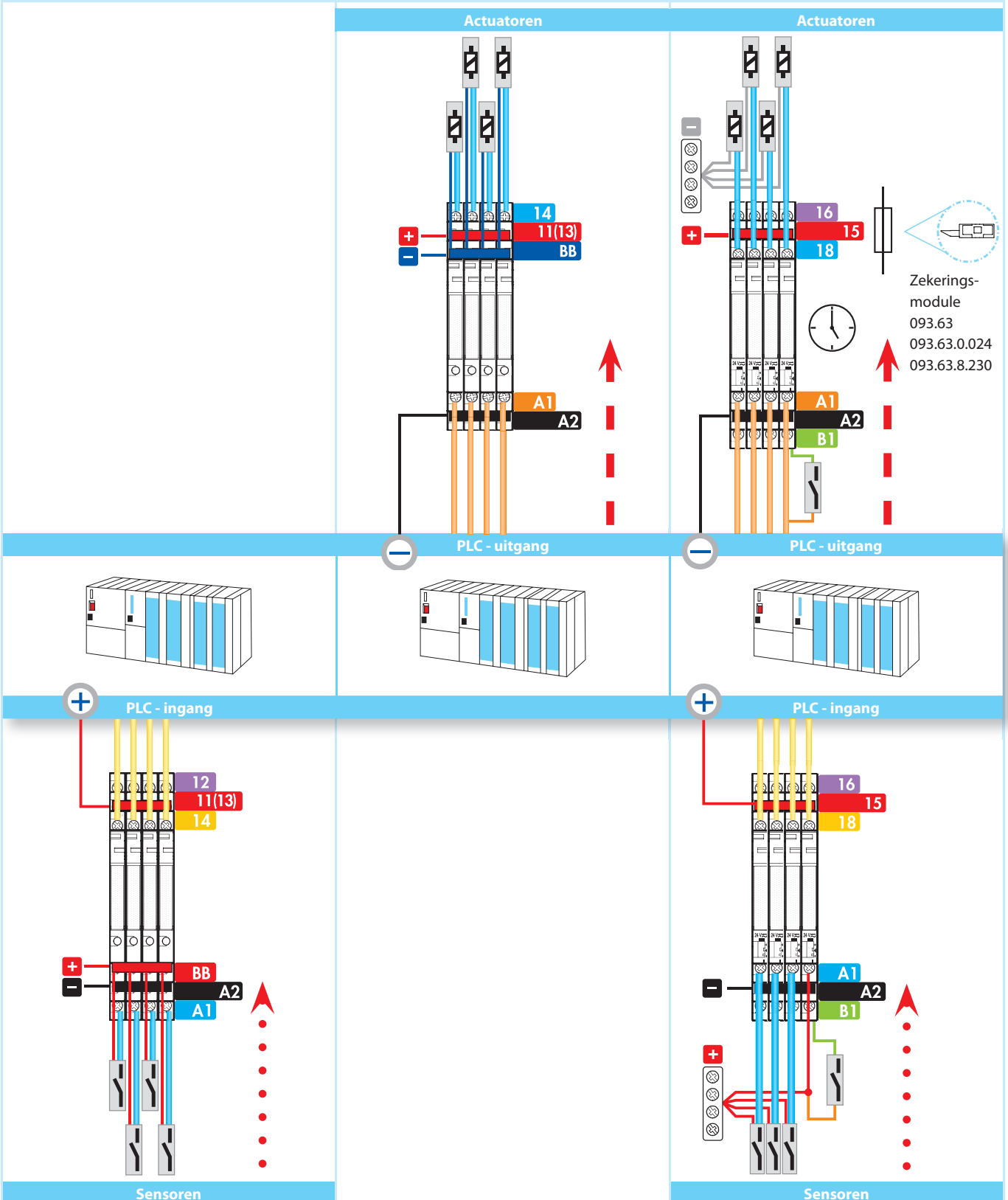
39.21 - 39.20 - 39.51 - 39.50

- Voor snel en slim aansluiten van actuatoren zoals spoelen op de PLC-uitgang via de **MasterOUTPUT** interfacerelais
- Aansturing en voeding van de uitgangsapparatuur aansluitbaar op hetzelfde interfacerelais - ruimtebesparend, geen extra aansluitklemmen nodig
- Snelle en simpele installatie met doorverbindstrips (blauw, zwart, rood)

MasterTIMER

39.81 - 39.80 - 39.91 - 39.90

- Multifunctie tijdelais in dezelfde smalle bouwvorm



MasterBASIC

Enkelpolig interfacerelais, 6.2 mm breed met elektromechanisch relais (EMR)

Universeel toepasbare interfacerelais voor PLC's en elektronische systemen

- Klemmen A1, A2 en 11 zijn door te verbinden met doorverbindstrips
- UL-keur voor bepaalde voet/relais combinaties
- **ATEX** conform (Ex ec nC) optioneel verkrijgbaar
- **HazLoc** Class I Div. 2 Groepen A, B, C, D - T6 optioneel verkrijgbaar

B

39.11/39.01



- 6 A elektromechanisch relais
- 6 tot 24 of 125 V AC/DC of 230 V AC voeding
- Kooiklemmen of push-in aansluiting
- 35 mm railmontage (EN 60715)

39.11
Kooiklemmen

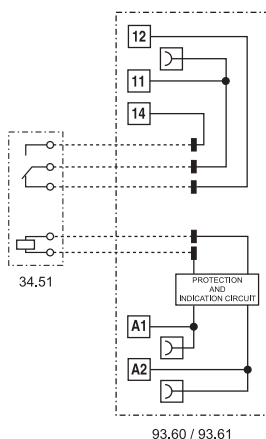


39.01
Push-in aansluiting



* Zie L39 derating diagram op pagina 21

Voor afmetingen zie pagina 27, 28



Uitgangscircuit

Contactconfiguratie		1 CO (wisselcontact)
Max. continuustroom/max. inschakelstroom	A	6/10
Nominale spanning/max. schakelspanning	V AC	250/400
Max. schakelvermogen AC1	VA	1500
Max. schakelvermogen AC15 (230 V AC)	VA	300
Motorbelasting (1-fasemotor AC3) (230 V AC)	kW	0.185
Max. schakelstroom DC1: 24/110/220V	A	6/0.2/0.12
Min. schakelbelasting	mW (V/mA)	500 (12/10)
Standaard contactmateriaal		AgNi

Ingangscircuit

Nominale spanning (U _N)	V AC/DC	6 - 12 - 24 - 110...125
	V AC (50/60 Hz)	220...240
Nominaal vermogen	VA (50 Hz)/W	Zie pagina 22
Werkspanningsbereik		(0.8...1.1)U _N
Houdspanning		0.6 U _N
Afvalspanning		0.1 U _N

Algemene gegevens

Mechanische levensduur AC/DC	schakelingen	10 · 10 ⁶
Elektrische levensduur AC1	schakelingen	60 · 10 ³
Aanspreek-/afvaltijd	ms	5/6
Isolatiespanning spoel/contacten (1.2/50 μs)	kV	6 (8 mm)
Isolatiespanning open contacten	V AC	1000
Omgevingstemperatuur*	°C	-40...+70
Beschermingsgraad		IP 20

EG-richtlijn/keurmerken (Details op aanvraag)



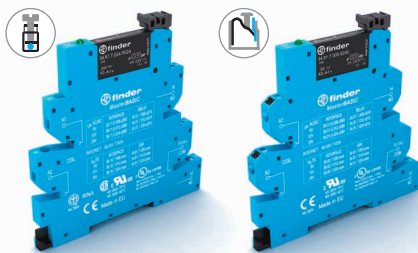
MasterBASIC

Enkelpolig interfacerelais, 6.2 mm breed met solid state relais (SSR)

Universeel toepasbare interfacerelais voor PLC's en elektronische systemen

- Klemmen A1, A2 en 13+ zijn door te verbinden met doorverbindstrips
- UL-keur voor bepaalde voet/relais combinaties
- **HazLoc** Class I Div. 2 Groepen A, B, C, D - T5 - T6 optioneel verkrijgbaar

39.10/39.00



- 0.1, 2 of 6 A solid state relais
- 6 tot 24 of 125 V AC/DC of 230 V AC voeding
- Kooiklemmen of push-in aansluiting
- 35 mm rail montage (EN 60715)

39.10
Kooiklemmen

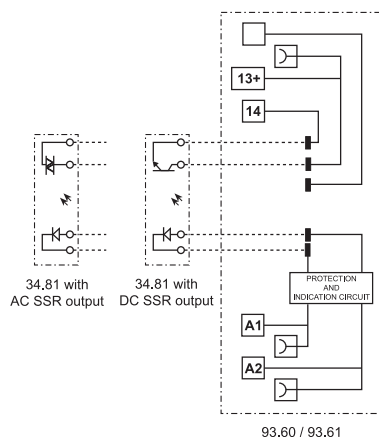


39.00
Push-in aansluiting



* Zie L39-1 en L39-2 derating diagram op pagina 23

Voor afmetingen zie pagina 27, 28



Uitgangscircuit		39.x0.x.xxx.9024	39.x0.x.xxx.7048	39.x0.x.xxx.8240
Contactconfiguratie		1 NO (maakcontact)		
Max.continustroom/max.inschakelstroom (10 ms)	A	6/50	0.1/0.5	2/80
Nominale spanning/max. sperspanning	V	24/33 DC	48/53 DC	240/— AC
Bereik schakelspanning	V	(1.5...33) DC	(1.5...53) DC	(12...275) AC
Periodieke piek-sperspanning	V _{pk}	—	—	800
Min. schakelstroom	mA	1	0.05	35
Max. lekstroom (bij nominale spanning)	mA	0.001	0.001	1.5
Max. spanningsval (bij continustroom)	V	0.4	1	1.6
Ingangscircuit				
Nominale spanning (U _N)	V AC/DC	110...125		
	V AC (50/60 Hz)	220...240		
	V DC	6 - 12 - 24		
Nominaal vermogen	VA (50 Hz)/W	Zie pagina 24		
Werkspanningsbereik		(0.8...1.1)U _N		
Afvalspanning		0.1 U _N		
Algemene gegevens				
Aanspreek-/afvaltijd	ms	0.2/0.6	0.04/0.6	12/12
Isolatiespanning tussen ingang/uitgang	V AC	3000		
Omgevingstemperatuur*	°C	-20...+70		
Beschermingsgraad		IP 20		
EG-richtlijn/keurmerken (Details op aanvraag)				

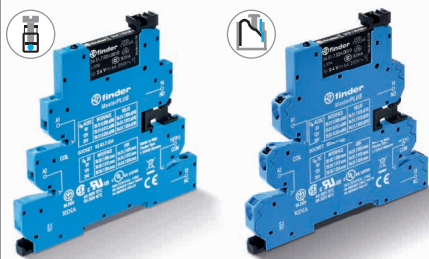
MasterPLUS

Enkelpolig interfacerelais, 6.2 mm breed met elektromechanisch relais (EMR)

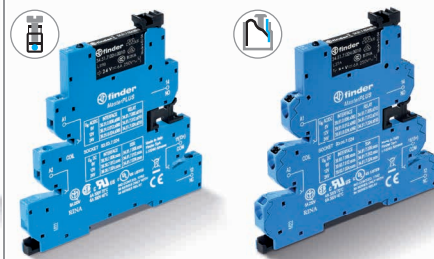
Universeel toepasbare interfacerelais voor PLC's en elektronische systemen

- Geschikt voor zekeringsmodule **093.63**, **093.63.0.024**, **093.63.8.230** (voor 5 x 20 mm zekeringen) voor fijnafzekering van de uitgang, zie pagina 32
- Klemmen A1, A2 en 11 zijn door te verbinden met doorverbindstrips
- UL-keur voor bepaalde voet/relais combinaties
- Multispanning 24...240 V AC/DC versie, met lekstroomonderdrukking, speciaal voor lange leidingen (meer informatie op pagina 22)

39.31/39.61



39.31.3/39.61.3 39.31.0.240/39.61.0.240

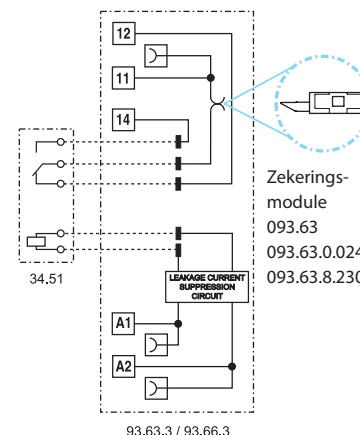
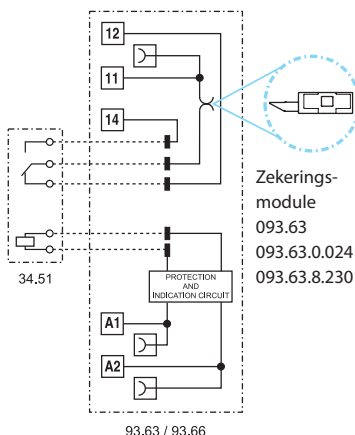


- 6 A elektromechanisch relais
- 6 tot 125 V AC/DC, 125 of 220 V DC, 230 V AC voeding
- Kooiklemmen of push-in aansluiting
- 35 mm railmontage (EN 60715)

- 6 A elektromechanisch relais
- Lekstroomonderdrukking
- 125 V AC/DC, 230 V AC of 24...240 V AC/DC voeding
- Schroef- of push-in aansluiting

39.31/39.31.3
Kooiklemmen

39.61/39.61.3
Push-in aansluiting



* Zie L39 derating diagram op pagina 21

Voor afmetingen zie pagina 27, 28

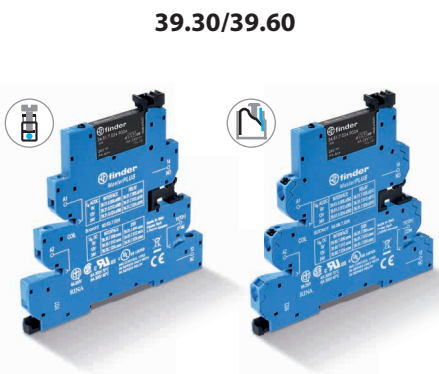
Uitgangscircuit		1 CO (wisselcontact)	1 CO (wisselcontact)
Contactconfiguratie		1 CO (wisselcontact)	1 CO (wisselcontact)
Max. continuustroom/max. inschakelstroom	A	6/10	6/10
Nominale spanning/max. schakelspanning	V AC	250/400	250/400
Max. schakelvermogen AC1	VA	1500	1500
Max. schakelvermogen AC15 (230 V AC)	VA	300	300
Motorbelasting (1-fasemotor AC3) (230 V AC)	kW	0.185	0.185
Max. schakelstroom DC1: 24/110/220V	A	6/0.2/0.12	6/0.2/0.12
Min. schakelbelasting	mW (V/mA)	500 (12/10)	500 (12/10)
Standaard contactmateriaal		AgNi	AgNi
Ingangscircuit			
Nominale spanning (U _N)	V AC/DC	6 - 12 - 24 - 60 - 110...125	110...125/24...240
	V AC (50/60 Hz)	220...240	220...240
	V DC	110...125 - 220	—
Nominaal vermogen	VA (50 Hz)/W	Zie pagina 22	Zie pagina 22
Werkspanningsbereik		(0.8...1.1)U _N	(0.8...1.1)U _N
Houdspanning		0.6 U _N	0.6 U _N
Afvalspanning		0.1 U _N	0.3 U _N
Algemene gegevens			
Mechanische levensduur AC/DC	schakelingen	10 · 10 ⁶	10 · 10 ⁶
Elektrische levensduur AC1	schakelingen	60 · 10 ³	60 · 10 ³
Aanspreek-/afvaltijd	ms	5/6	5/6
Isolatiespanning spoel/contacten (1.2/50 μs)	kV	6 (8 mm)	6 (8 mm)
Isolatiespanning open contacten	V AC	1000	1000
Omgevingstemperatuur*	°C	-40...+70	-40...+70
Beschermingsgraad		IP 20	IP 20
EG-richtlijn/keurmerken (Details op aanvraag)			

MasterPLUS

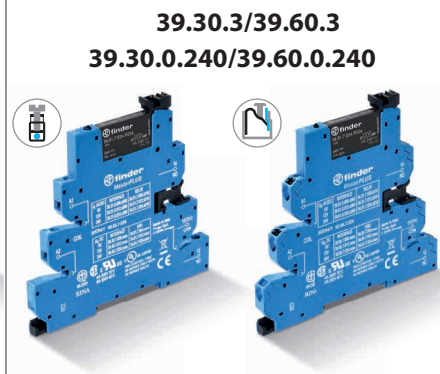
Enkelpolig interfacerelais, 6.2 mm breed met solid state relais (SSR)

Universeel toepasbare interfacerelais voor PLC's en elektronische systemen

- Geschikt voor zekeringsmodule **093.63**, **093.63.0.024**, **093.63.8.230** (voor 5 x 20 mm zekeringen) voor fijnafzekerung van de uitgang, zie pagina 32
- Klemmen A1, A2 en 13+ zijn door te verbinden met doorverbindstrips
- UL-keur voor bepaalde voet/relais combinaties
- Multispanning 24...240 V AC/DC versie, met lekstroomonderdrukking, speciaal voor lange leidingen (meer informatie op pagina 24)



- 0.1, 2 of 6 A solid state relais
- 24 - 125 V AC/DC, 6 tot 220 V DC of 230 V AC voeding
- Kooiklemmen of push-in aansluiting
- 35 mm railmontage (EN 60715)



- 0.1, 2 of 6 A solid state relais
- Lekstroomonderdrukking
- 125 V AC/DC, 230 V AC of multispanning 24...240 V AC/DC voeding
- Kooiklemmen of push-in aansluiting

39.30/39.30.3
Kooiklemmen

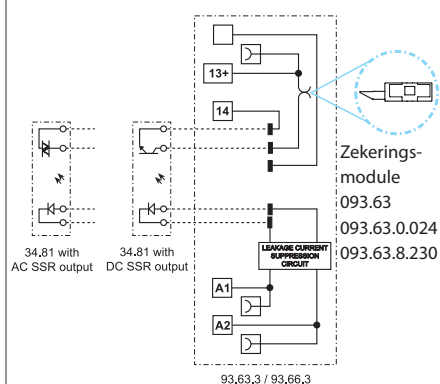
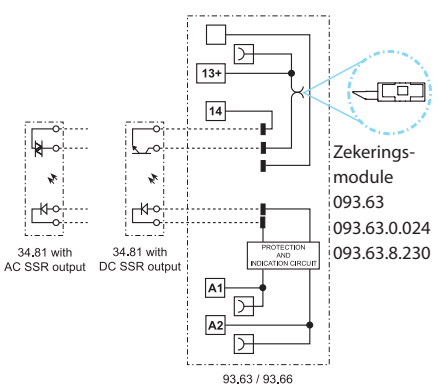


39.60/39.60.3
Push-in aansluiting



* Zie L39-1 en L39-2 derating diagram op pagina 23

Voor afmetingen zie pagina 27, 28



Uitgangscircuit		39.x0.x.xxx.9024	39.x0.x.xxx.7048	39.x0.x.xxx.8240	39.x0.3.xxx.9024	39.x0.3.xxx.7048	39.x0.3.xxx.8240
Contactconfiguratie		1 NO (maakcontact)			1 NO (maakcontact)		
Max.continustroom/max.inschakelstroom (10 ms)	A	6/50	0.1/0.5	2/80	6/50	0.1/0.5	2/80
Nominale spanning/max. sperspanning	V	24/33 DC	48/53 DC	240/— AC	24/33 DC	48/53 DC	240/— AC
Bereik schakelspanning	V	(1.5...33) DC	(1.5...53)DC	(12...275) AC	(1.5...33) DC	(1.5...53)DC	(12...275) AC
Periodieke piek-sperspanning	V _{pk}	—	—	800	—	—	800
Min. schakelstroom	mA	1	0.05	35	1	0.05	35
Max. lekstroom (bij nominale spanning)	mA	0.001	0.001	1.5	0.001	0.001	1.5
Max. spanningsval (bij continustroom)	V	0.4	1	1.6	0.4	1	1.6
Ingangscircuit							
Nominale spanning (U _N)	V AC/DC	24 - 110...125			110...125/24...240		
	V AC (50/60 Hz)	220...240			220...240		
	V DC	6 - 12 - 24 - 60 - 110...125 - 220			—		
Nominaal vermogen	VA (50 Hz)/W	Zie pagina 24			Zie pagina 24		
Werkspanningsbereik		(0.8...1.1)U _N			(0.8...1.1)U _N		
Afvalspanning		0.1 U _N			0.3 U _N		
Algemene gegevens							
Aanspreek-/afvaltijd	ms	0.2/0.6	0.04/0.6	12/12	0.2/0.6	0.04/0.6	12/12
Isolatiespanning tussen ingang/uitgang	V AC	3000			3000		
Omgevingstemperatuur*	°C	-20...+70			-20...+70		
Beschermingsgraad		IP 20			IP 20		

EG-richtlijn/keurmerken (Details op aanvraag)



MasterINPUT

Enkelpolig interfacerelais, 6.2 mm breed met elektromechanisch relais (EMR)

Voor snel en slim aansluiten van sensoren op PLC-ingangen

- Snel en simpel verdelen van de voeding voor ingangssensoren etc. via Bus-bar aansluiting (BB) en doorverbindstrip
- Standaard goudcontact, geschikt voor het schakelen van kleine signalen naar PLC-ingangen
- UL-keur voor bepaalde voet/relais combinaties

B

39.41/39.71

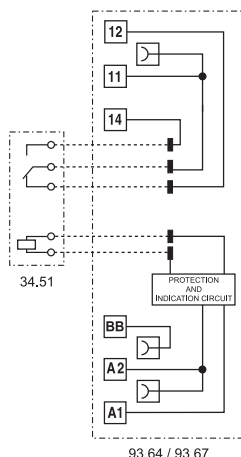


- 6 A elektromechanisch relais
- 6 - 12 - 24 - 125 V AC/DC of 230 V AC voeding
- Kooiklemmen of push-in aansluiting
- 35 mm railmontage (EN 60715)

39.41
Kooiklemmen



39.71
Push-in aansluiting



* Zie L39 derating diagram op pagina 21

Voor afmetingen zie pagina 27, 28

Uitgangscircuit

Contactconfiguratie		1 CO (wisselcontact)
Max. continuustroom/max. inschakelstroom	A	6/10
Nominale spanning/max. schakelspanning	V AC	250/400
Max. schakelvermogen AC1	VA	1500
Max. schakelvermogen AC15 (230 V AC)	VA	300
Motorbelasting (1- fasemotor AC3) (230 V AC)	kW	0.185
Max. schakelstroom DC1: 24/110/220V	A	6/0.2/0.12
Min. schakelbelasting	mW (V/mA)	50 (5/2)
Standaard contactmateriaal		AgNi + Au

Ingangscircuit

Nominale spanning (U _N)	V AC/DC	6 - 12 - 24 - 110...125
	V AC (50/60 Hz)	220...240
Nominaal vermogen	VA (50 Hz)/W	Zie pagina 22
Werkspanningsbereik		(0.8...1.1)U _N
Houdspanning		0.6 U _N
Afvalspanning		0.1 U _N

Algemene gegevens

Mechanische levensduur AC/DC	schakelingen	10 · 10 ⁶
Elektrische levensduur AC1	schakelingen	60 · 10 ³
Aanspreek-/afvaltijd	ms	5/6
Isolatiespanning spoel/contacten (1.2/50 μs)	kV	6 (8 mm)
Isolatiespanning open contacten	V AC	1000
Omgevingstemperatuur*	°C	-40...+70
Beschermingsgraad		IP 20

EG-richtlijn/keurmerken (Details op aanvraag)



MasterINPUT

Enkelpolig interfacerelais, 6.2 mm breed met solid state relais (SSR)

Voor snel en slim aansluiten van sensoren op PLC-ingangen

- Snel en simpel verdelen van de voeding voor ingangssensoren etc. via Bus-bar aansluiting (BB) en doorverbindstrip
- UL-keur voor bepaalde voet-relais combinaties

39.40/39.70



- 0.1, 2 of 6 A solid state relais
- 6 - 12 - 24 V DC, 24 - 125 V AC/DC of 230 V AC voeding
- Kooiklemmen of push-in aansluiting
- 35 mm railmontage (EN 60715)

39.40
Kooiklemmen

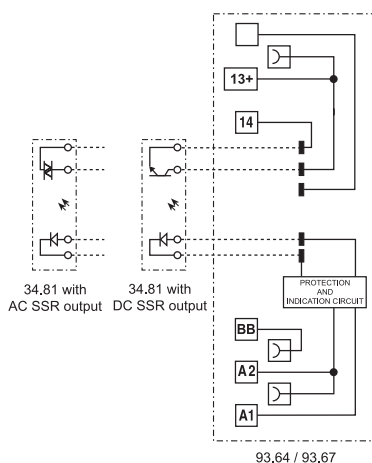


39.70
Push-in aansluiting



* Zie L39-1 en L39-2 derating diagram op pagina 23

Voor afmetingen zie pagina 27, 28



Uitgangscircuit		39.x0.x.xxx.9024	39.x0.x.xxx.7048	39.x0.x.xxx.8240
Contactconfiguratie		1 NO (maakcontact)		
Max.continustroom/max.inschakelstroom (10 ms)	A	6/50	0.1/0.5	2/80
Nominale spanning/max. sperspanning	V	24/33 DC	48/53 DC	240/— AC
Bereik schakelspanning	V	(1.5...33) DC	(1.5...53) DC	(12...275) AC
Periodieke piek-sperspanning	V _{pk}	—	—	800
Min. schakelstroom	mA	1	0.05	35
Max. lekstroom (bij nominale spanning)	mA	0.001	0.001	1.5
Max. spanningsval (bij continustroom)	V	0.4	1	1.6
Ingangscircuit				
Nominale spanning (U _N)	V AC/DC	24 - 110...125		
	V AC (50/60 Hz)	220...240		
	V DC	6 - 12 - 24		
Nominaal vermogen	VA (50 Hz)/W	Zie pagina 24		
Werkspanningsbereik		(0.8...1.1)U _N		
Afvalspanning		0.1 U _N		
Algemene gegevens				
Aanspreek-/afvaltijd	ms	0.2/0.6	0.04/0.6	12/12
Isolatiespanning tussen ingang/uitgang	V AC	3000		
Omgevingstemperatuur*	°C	-20...+70		
Beschermingsgraad		IP 20		
EG-richtlijn/keurmerken (Details op aanvraag)				

MasterOUTPUT

Enkelpolig interfacerelais, 6.2 mm breed met elektromechanisch relais (EMR)

Voor snel en slim aansluiten van actuatoren zoals spoelen op PLC-uitgangen

- Snel en simpel verdelen van de voeding voor actuatoren zoals spoelen etc. via Bus-bar aansluiting (BB) en doorverbindstrip
- UL-keur voor bepaalde voet/relais combinaties

39.21/39.51

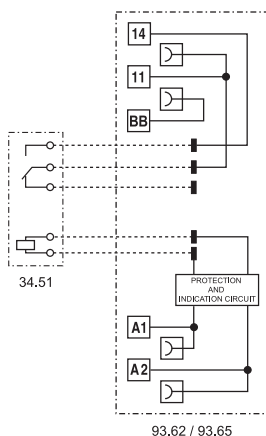


- 6 A elektromechanisch relais
- 6 - 12 - 24 - 125 V AC/DC of 230 V AC voeding
- Kooiklemmen of push-in aansluiting
- 35 mm railmontage (EN 60715)

39.21
Kooiklemmen



39.51
Push-in aansluiting



* Zie L39 derating diagram op pagina 21

Voor afmetingen zie pagina 27, 28

Uitgangscircuit

Contactconfiguratie		1 NO (maakcontact)
Max. continuustroom/max. inschakelstroom	A	6/10
Nominale spanning/max. schakelspanning	V AC	250/400
Max. schakelvermogen AC1	VA	1500
Max. schakelvermogen AC15 (230 V AC)	VA	300
Motorbelasting (1- fasemotor AC3) (230 V AC)	kW	0.185
Max. schakelstroom DC1: 24/110/220V	A	6/0.2/0.12
Min. schakelbelasting	mW (V/mA)	500 (12/10)
Standaard contactmateriaal		AgNi

Ingangscircuit

Nominale spanning (U _N)	V AC/DC	6 - 12 - 24 - 110...125
	V AC (50/60 Hz)	220...240
Nominaal vermogen	VA (50 Hz)/W	Zie pagina 22
Werkspanningsbereik		(0.8...1.1)U _N
Houdspanning		0.6 U _N
Afvalspanning		0.1 U _N

Algemene gegevens

Mechanische levensduur AC/DC	schakelingen	10 · 10 ⁶
Elektrische levensduur AC1	schakelingen	60 · 10 ³
Aanspreek-/afvaltijd	ms	5/6
Isolatiespanning spoel/contacten (1.2/50 μs)	kV	6 (8 mm)
Isolatiespanning open contacten	V AC	1000
Omgevingstemperatuur*	°C	-40...+70
Beschermingsgraad		IP 20

EG-richtlijn/keurmerken (Details op aanvraag)



MasterOUTPUT

Enkelpolig interfacerelais, 6.2 mm breed met solid state relais (SSR)

Voor snel en slim aansluiten van actuatoren zoals spoelen op PLC-uitgangen

- Snel en simpel verdelen van de voeding voor actuatoren zoals spoelen etc. via Bus-bar aansluiting (BB) en doorverbindingstrip
- UL-keur voor bepaalde voet/relais combinaties

39.20/39.50



- 0.1, 2 of 6 A solid state relais
- 6 tot 24 V DC, 125 V AC/DC of 230 V AC voeding
- Kooiklemmen of push-in aansluiting
- 35 mm railmontage (EN 60715)

39.20
Kooiklemmen

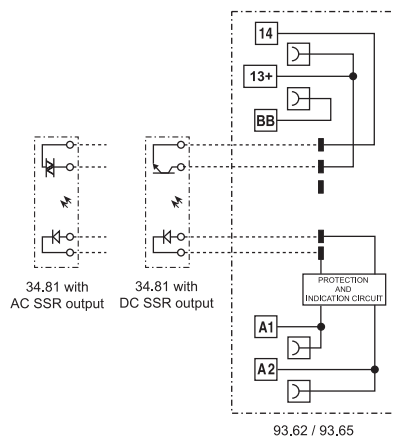


39.50
Push-in aansluiting



* Zie L39-1 en L39-2 derating diagram op pagina 23

Voor afmetingen zie pagina 27, 28



Uitgangscircuit		39.x0.x.xxx.9024	39.x0.x.xxx.7048	39.x0.x.xxx.8240
Contactconfiguratie		1 NO (maakcontact)		
Max.continustroom/max.inschakelstroom (10 ms)	A	6/50	0.1/0.5	2/80
Nominale spanning/max. sperspanning	V	24/33 DC	48/53 DC	240/— AC
Bereik schakelspanning	V	(1.5...33) DC	(1.5...53) DC	(12...275) AC
Periodieke piek-sperspanning	V _{pk}	—	—	800
Min. schakelstroom	mA	1	0.05	35
Max. lekstroom (bij nominale spanning)	mA	0.001	0.001	1.5
Max. spanningsval (bij continustroom)	V	0.4	1	1.6
Ingangscircuit				
Nominale spanning (U _N)	V AC/DC	110...125		
	V AC (50/60 Hz)	220...240		
	V DC	6 - 12 - 24		
Nominaal vermogen	VA (50 Hz)/W	Zie pagina 24		
Werkspanningsbereik		(0.8...1.1)U _N		
Afvalspanning		0.1 U _N		
Algemene gegevens				
Aanspreek-/afvaltijd	ms	0.2/0.6	0.04/0.6	12/12
Isolatiespanning tussen ingang/uitgang	V AC	3000		
Omgevingstemperatuur*	°C	-20...+70		
Beschermingsgraad		IP 20		
EG-richtlijn/keurmerken (Details op aanvraag)				

MasterTIMER

Smal enkelpolig tijdrelais, 6.2 mm breed met elektromechanisch relais (EMR)

- Tijd-fijninstelling + LED-indicatie is op het front aanwezig
- Aansluitklem voor startsignaal
- 8 tijdfuncties en 4 tijdbereiken met DIP-switch instelbaar
- Geschikt voor zekeringsmodule **093.63**, **093.63.0.024**, **093.63.8.230** (voor 5 x 20 mm zekeringen) voor fijnafzekering van de uitgang, zie pagina 32
- Klemmen A1, A2 en 15 zijn door te verbinden met doorverbindstrips
- UL-keur voor bepaalde voet/relais combinaties
- **ATEX** conform (Ex ec nC) optioneel verkrijgbaar
- **HazLoc** Class I Div. 2 Groepen A, B, C, D - T6 optioneel verkrijgbaar

39.81
Kooiklemmen



39.91
Push-in aansluiting



* Zie L39 derating diagram op pagina 21

Voor afmetingen zie pagina 27, 28

Uitgangscircuit

Contactconfiguratie		1 CO (wisselcontact)
Max. continuustroom/max. inschakelstroom	A	6/10
Nominale spanning/max. schakelspanning	V AC	250/400
Max. schakelvermogen AC1	VA	1500
Max. schakelvermogen AC15 (230 V AC)	VA	300
Motorbelasting (1-fasemotor AC3) (230 V AC)	kW	0.185
Max. schakelstroom DC1: 24/110/220V	A	6/0.2/0.12
Min. schakelbelasting	mW (V/mA)	500 (12/10)
Standaard contactateriaal		AgNi

Ingangscircuit

Nominale spanning (U _N)	V AC/DC	12 - 24
Nominaal vermogen	VA (50 Hz)/W	Zie pagina 22
Werkspanningsbereik		(0.8...1.1)U _N
Houdspanning		0.6 U _N
Afvalspanning		0.1 U _N

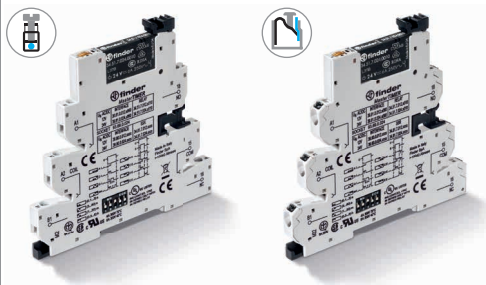
Algemene gegevens

Tijdbereiken		(0.1...3)s, (3...60)s, (1...20)min, (0.3...6)h
Herhalingsnauwkeurigheid	%	± 1
Hersteltijd	ms	≤ 50
Minimale impulsduur	ms	50
Instelnauwkeurigheid (van eindwaarde)	%	5
Elektrische levensduur AC1	schakelingen	60 · 10 ³
Omgevingstemperatuur*	°C	-20...+50
Beschermingsgraad		IP 20

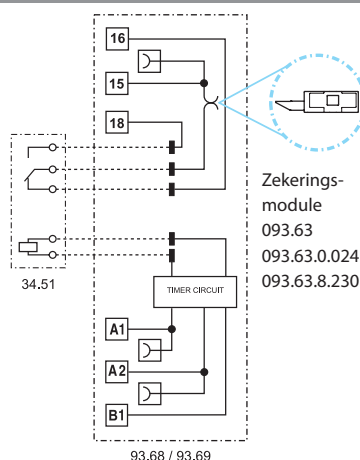
EG-richtlijn/keurmerken (Details op aanvraag)



39.81/39.91



- 6 A elektromechanisch relais
- 12 - 24 V AC/DC voeding
- Kooiklemmen of push-in aansluiting
- 35 mm railmontage (EN 60715)

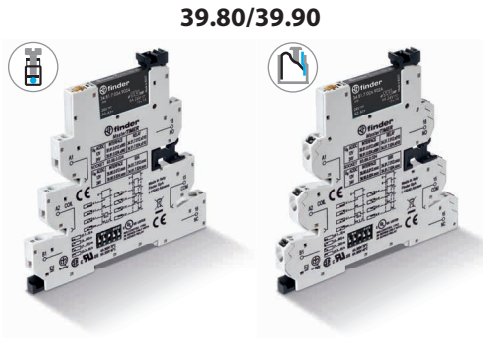


- AI:** Vertraagd-opkomend
- DI:** Inschakel-wissend
- GI:** Impulsgever (0.5s)
- SW:** Knipperfunctie, impuls-beginnend
- BE:** Vertraagd-afvallend
- CE:** Inschakel-en afvalvertragend
- DE:** Inschakel-wissend (impulsvormer)
- EE:** Uitschakel-wissend

MasterTIMER

Smal enkelpolig ruimtebesparend tijdrelais, 6.2 mm breed met solid state relais (SSR)

- Tijd-fijninstelling + LED-indicatie is op het front aanwezig
- Aansluitklem voor startsignaal
- 8 tijdfuncties en 4 tijdbereiken met DIP-switch instelbaar
- Geschikt voor zekeringsmodule **093.63**, **093.63.0.024**, **093.63.8.230** (voor 5 x 20 mm zekeringen) voor fijnafzekering van de uitgang, zie pagina 32
- Klemmen A1, A2 en 15+ zijn door te verbinden met doorverbindstrips
- UL-keur voor bepaalde voet-relais combinaties **HazLoc** Class I Div. 2 Groepen A, B, C, D - T5 - T6 optioneel verkrijgbaar

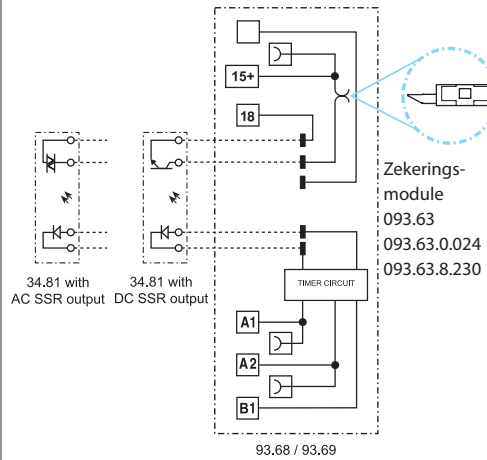


- 0.1, 2 of 6 A solid state relais
- 12 - 24 V AC/DC voeding
- Kooiklemmen of push-in aansluiting
- 35 mm railmontage (EN 60715)

39.80
Kooiklemmen



39.90
Push-in aansluiting



- AI:** Vertraagd-opkomend
- DI:** Inschakel-wissend
- GI:** Impulsgever (0.5s)
- SW:** Knipperfunctie, impuls-beginnend
- BE:** Vertraagd-afvallend
- CE:** Inschakel-en afvalvertraagd
- DE:** Inschakel-wissend (impulsvormer)
- EE:** Uitschakel-wissend

* Zie L39-1 en L39-2 derating diagram op pagina 23

Voor afmetingen zie pagina 27, 28

Uitgangscircuit		39.x0.x.xxx.9024	39.x0.x.xxx.7048	39.x0.x.xxx.8240
Contactconfiguratie		1 NO (maakcontact)		
Max.continustroom/max.inschakelstroom (10 ms)	A	6/50	0.1/0.5	2/80
Nominale spanning/max. sperspanning	V	24/33 DC	48/53 DC	240/— AC
Bereik schakelspanning	V	(1.5...33) DC	(1.5...53) DC	(12...275) AC
Periodieke piek-sperspanning	V _{pk}	—	—	800
Min. schakelstroom	mA	1	0.05	35
Max. lekstroom (bij nominale spanning)	mA	0.001	0.001	1.5
Max. spanningsval (bij continustroom)	V	0.4	1	1.6
Ingangscircuit				
Nominale spanning (U _N)	V AC/DC	12 - 24		
Nominaal vermogen	VA (50 Hz)/W	Zie pagina 24		
Werkspanningsbereik		(0.8...1.1)U _N		
Houdspanning		0.6 U _N		
Afvalspanning		0.1 U _N		
Algemene gegevens				
Tijdbereiken		(0.1...3)s, (3...60)s, (1...20)min, (0.3...6)h		
Herhalingsnauwkeurigheid	%	± 1		
Hersteltijd	ms	≤ 50		
Minimale impulsduur	ms	50		
Instelnauwkeurigheid (van eindwaarde)	%	5		
Omgevingstemperatuur*	°C	-20...+50		
Beschermingsgraad		IP 20		
EG-richtlijn/keurmerken (Details op aanvraag)				

MasterBASIC - ATEX

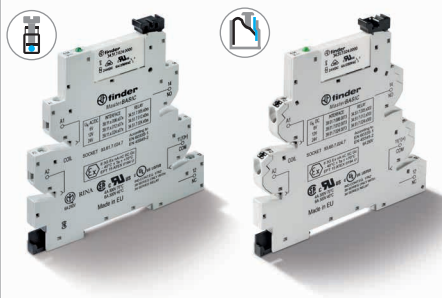
Enkelpolig interfacerelais, 6.2 mm breed met elektromechanisch relais (EMR)

ATEX conform (Ex ec nC)

HazLoc Class I Div. 2 Groepen A, B, C, D - T6

- Elektromechanisch relais
- AC en AC/DC uitvoering
- Kooiklemmen of Push-in aansluiting
- UL keurmerk
- Cadmiumvrij contactmateriaal
- Conform:
 - EN 60079-0: 2012 en EN 60079-15:2010
 - 2014/34/UE
- Klemmen A1, A2 en 11 zijn door te verbinden met doorverbindstrips en de meerpolige connector **MasterADAPTER**
- 35 mm railmontage (EN 60715)

39.11/39.01 - x073

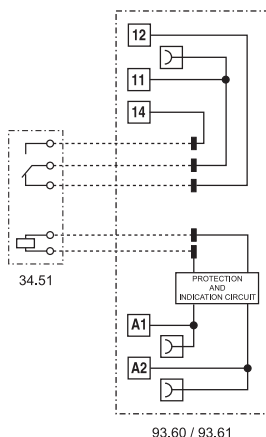


- 6 A elektromechanisch relais
- Kooiklemmen of push-in aansluiting
- 35 mm railmontage (EN 60715)
- ATEX conform

39.11
Kooiklemmen



39.01
Push-in aansluiting



Voor afmetingen zie pagina 27, 28

Uitgangscircuit

Contactconfiguratie 1 CO (wisselcontact)

Max. continuustroom/max. inschakelstroom	A	6/10
Nominale spanning/max. schakelspanning	V AC	250/400
Max. schakelvermogen AC1	VA	1500
Max. schakelvermogen AC15 (230 V AC)	VA	300
Motorbelasting (1-fasemotor AC3) (230 V AC)	kW	0.185
Max. schakelstroom DC1: 24/110/220V	A	6/0.2/0.12
Min. schakelbelasting	mW (V/mA)	500 (12/10)
Standaard contactmateriaal		AgNi

Ingangscircuit

Nominale spanning (U _N)	V AC/DC	6 - 12 - 24 - 110...125 - 240...240
	V AC (50/60 Hz)	230...240
Nominaal vermogen	VA (50 Hz)/W	Zie pagina 22
Werkspanningsbereik		(0.8...1.1)U _N
Houdspanning		0.6 U _N
Afvalspanning		0.1 U _N

Algemene gegevens

Mechanische levensduur AC/DC	schakelingen	10 · 10 ⁶
Elektrische levensduur AC1	schakelingen	60 · 10 ³
Aanspreek-/afvaltijd	ms	5/6
Isolatiespanning spoel/contacten (1.2/50 μs)	kV	6 (8 mm)
Isolatiespanning open contacten	V AC	1000
Omgevingstemperatuur*	°C	-40...+70
Beschermingsgraad		IP 20

EG-richtlijn/keurmerken (Details op aanvraag)



Bestelvoorbeeld

Voorbeeld: Serie 39 **MasterPLUS** interfacerelais, Kooiklemmen, 1 CO (wisselcontact), elektromechanische relaisuitgang, ingangscircuit 24 V AC/DC.

	3	9	.	3	1	.	0	.	0	2	4	.	0	0	6	0
<p>Serie</p> <p>Type</p> <p>1 = MasterBASIC, Kooiklemmen</p> <p>0 = MasterBASIC, push-in aansluiting</p> <p>3 = MasterPLUS, Kooiklemmen, optie voor uitgangszekering</p> <p>6 = MasterPLUS, push-in aansluiting, optie voor uitgangszekering</p> <p>4 = MasterINPUT, Kooiklemmen</p> <p>7 = MasterINPUT, push-in aansluiting</p> <p>2 = MasterOUTPUT, Kooiklemmen</p> <p>5 = MasterOUTPUT, push-in aansluiting</p> <p>8 = MasterTIMER multifunctie, Kooiklemmen, optie voor uitgangszekering</p> <p>9 = MasterTIMER multifunctie, push-in aansluiting, optie voor uitgangszekering</p> <p>Aantal contacten</p> <p>1 = 1 CO* (alleen EMR, behalve 39.21/51, 1 NO*)</p> <p>0 = 1 NO* (alleen SSR)</p> <p>Ingangscircuit, EMR / SSR</p> <p>0 = AC (50/60 Hz)/DC</p> <p>3 = Reststroomonderdrukking AC (50/60 Hz)</p> <p>7 = DC sensitief</p> <p>8 = AC (50/60 Hz)</p> <p>Ingangsspanning, EMR / SSR</p> <p>Zie Spoelgegevens/Ingangsspecificaties</p>	<p style="text-align: center;">A</p> <p style="text-align: center;">B</p> <p style="text-align: center;">C</p> <p style="text-align: center;">D</p> <p>D: Uitvoering, EMR</p> <p>0 = Standaard</p> <p>C: Optie, EMR</p> <p>6 = Standaard</p> <p>B: Contactuitvoering, EMR</p> <p>0 = 1 CO* (behalve 39.21/51, 1 NO*)</p> <p>A: Contactmateriaal, EMR</p> <p>0 = AgNi Standaard</p> <p>4 = AgSnO₂</p> <p>5 = AgNi + Au</p> <p>ABCD: Uitgangsspecificaties, SSR</p> <p>7048 = 0.1 A - 48 V DC</p> <p>8240 = 2 A - 230 V AC</p> <p>9024 = 6 A - 24 V DC</p> <p style="text-align: right;">* 1 CO = 1 wisselcontact 1 NO = 1 maakcontact</p>															



EMR - Alleen combinaties binnen dezelfde rij zijn mogelijk.

Voorkeurstypes zijn "vetgedrukt".

Type	Ingangscircuit	A	B	C	D
39.11/01	0.006 - 0.012	0 - 4 - 5	0	6	0
	0.024 - 0.125 - 8.230				
39.31/61	0.006 - 0.012	0 - 4 - 5	0	6	0
	0.024 - 0.060				
	0.125 - 0.240 - 8.230				
	7.125 - 7.220				
39.41/71	0.006 - 0.012	0 - 4 - 5	0	6	0
	0.024 - 0.125				
	8.230				
39.21/51	0.006 - 0.012	0 - 4 - 5	0	6	0
	0.024 - 0.125				
	8.230				
39.81/91	0.012 - 0.024	0	0	6	0

SSR - Alleen combinaties binnen dezelfde rij zijn mogelijk.

Voorkeurstypes zijn "vetgedrukt".

Type	Ingangscircuit	Uitgangscircuit, ABCD
39.10/00	7.006 - 7.012	7048 - 8240 - 9024
	7.024 - 0.125 - 8.230	
39.30/60	7.006 - 7.012	7048 - 8240 - 9024
	7.024 - 7.060	
	7.125 - 7.220	
	0.024 - 0.125 - 0.240	
	8.230	
39.40/70	7.006 - 7.012	7048 - 8240 - 9024
	7.024 - 0.024 - 0.125	
	8.230	
39.20/50	7.006 - 7.012	7048 - 8240 - 9024
	7.024 - 0.125	
39.80/90	0.012 - 0.024	7048 - 8240 - 9024
	8.230	

Algemene gegevens

Isolatie-eigenschappen volgens EN 61810-1

Nominale spanning van voedingsnet	V AC	230/400	
Nominale isolatiespanning	V AC	250	400
Vervuilinggraad		3	2

Spanningsbestendigheid spoel/contact

Type isolatie		Versterkte isolatie
Overspanningscategorie		III
Nominale stootspanning	kV (1.2/50) μ s	6
Spanningsbestendigheid	V AC	4000

Spanningsbestendigheid open contacten (EMR)

Type schakeling		Microschakeling
Spanningsbestendigheid	V AC/kV (1.2/50) μ s	1000/1.5


EMC - Immuniteit van het ingangscircuit

		$U_N \leq 60$ V	$U_N = 125$ V	$U_N = 230$ V
Burst (5...50) ns, 5 kHz op A1 - A2 volgens EN 61000-4-4	kV	4	4	4
Surge (1.2/50 μ s) op A1 - A2 volgens EN 61000-4-5 (differential mode)	kV	0.8	2	4

Overige gegevens

Dendertijd bij het sluiten van het maak-/verbreekcontact (EMR)	ms	1/6
Trillingsbestendigheid (10...55) Hz maak/verbreek (EMR)	g	10/15
Warmteafgifte aan de omgeving	zonder contactstroom	W 0.2 (24 V) - 0.4 (230 V)
	bij continuustroom	W 0.6 (24 V) - 0.9 (230 V)

Aansluitingen

		Koiklemmen	Push-in aansluiting
Draadstriplengte		10	8
 Vastzetkoppel	Nm	0.5	—
		Massief en fijnaderig	Massief en fijnaderig
Min. aansluitdiameter	mm ²	1 x 0.5	1 x 0.5
	AWG	1 x 21	1 x 21
Max. aansluitdiameter	mm ²	1 x 2.5	1 x 2.5
	AWG	1 x 14	1 x 14

Bestelvoorbeeld ATEX - HazLoc uitvoeringen

Voorbeeld: Serie 39 Interfacerelais, Kooiklemmen, elektromechanische relaisuitgang, 1 CO (wisselcontact) 6 A, 24 V DC, ATEX - HazLoc uitvoering.

<div style="display: flex; justify-content: space-around; font-size: 24px; font-weight: bold;"> 39.1 1.0.0 2 4.0 0 7 3 </div>	<p>Serie</p> <p>Type 0 = Push-in aansluiting 35 mm railmontage (EN 60715) 1 = Kooiklemmen 35 mm railmontage (EN 60715) 8 = Multifunctie tijdrelais met Kooiklemmen 9 = Multifunctie tijdrelais met push-in aansluiting</p> <p>Aantal contacten 0 = 1 NO (maakcontact) (alleen SSR) 1 = 1 CO (wisselcontact), 6 A</p> <p>Ingangscircuit 0 = AC/DC 8 = AC (50/60 Hz)</p> <p>Ingangsspanning Zie Spoelgegevens/ Ingangsspecificaties</p>	<p>A - B: Contactmateriaal - Uitgangscircuit 00 = EMR AgNi contact CO (wisselcontact) tot 6 A/250 V AC ATEX en Hazloc conform 50 = EMR AgNi + Au contact CO (wisselcontact) tot 6 A/250 V AC ATEX en Hazloc conform 82 = SSR NO (maakcontact) tot 0.75 A/277 V AC HazLoc conform 90 = SSR NO (maakcontact) tot 5 A/24 V DC HazLoc conform</p>	<p>C - D: Optie 73 = ATEX (Ex ec nC) en HazLoc Class I Div. 2 interface met EMR relais, of HazLoc Class I Div. 2 interface met SSR relais</p>
---	---	--	--



Overige gegevens - ATEX - uitvoering

Max. continuustroom bij 70 °C		Enkelstuks montage	Montage van > 8 stuks
Type 39.11/01	A	6	5
Type 39.11/01 (110...125)V AC/DC only	A	6	4
Aansluitklemmen		Kooiklemmen	Push-in aansluiting
Draadstriplengte	mm	10	8
Vastzetkoppel	Nm	0.5	—
Min. aansluitdiameter		massieve en fijnaderige kabel	massieve en fijnaderige kabel
	mm ²	0.5	0.5
	AWG	21	21
Max. aansluitdiameter		massieve en fijnaderige kabel	massieve en fijnaderige kabel
	mm ²	1 x 2.5	1 x 2.5
	AWG	1 x 14	1 x 14

Markeringen - ATEX uitvoeringen - ATEX, II 3G Ex ec nC IIC Gc

MARKERING	
	Aanduiding ter voorkoming van explosies
II	Apparategroep (niet voor mijninstallaties)
3	Categorie 3: normaal beschermingsniveau
GAS	G Explosieve atmosferen door de aanwezigheid van ontvlambare gassen, damp of nevel
	Ex ec Verhoogde veiligheid
	Ex nC Gesloten constructie (type bescherming voor categorie 3G)
	IIC Gas groep
	Gc Apparaat beschermingsniveau
-40 °C ≤ Ta ≤ +70 °C Omgevingstemperatuur	
EPTI 17 ATEX 0303 U EPTI: keuringsinstantie die het CE type certificaat uitgeeft 17: jaar van uitgifte van het certificaat 0303: nummer van het CE type certificaat U: ATEX component	

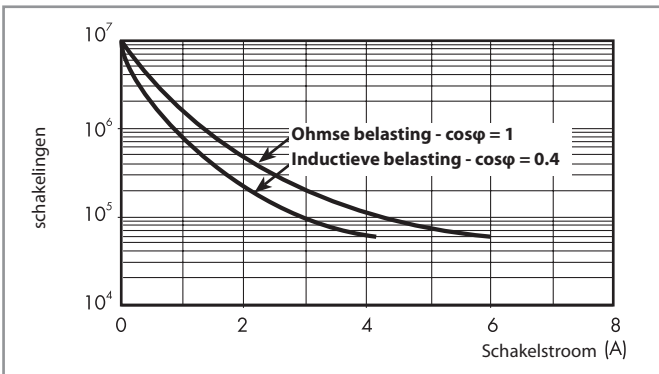
Markeringen - Hazardous Location Class I Div. 2 Goepen A, B, C, D - T5 - T6 en overige gegevens

HazLoc Class I Div. 2 Groep A, B, C, D - T5 - T6		Betekenis
Class I		Gebieden waar ontvlambare gassen en dampen aanwezig kunnen zijn
Div. 2		Lage kans om ontbrandbare concentratie van gevaren aan te treffen. Omdat deze meestal aanwezig zijn in containers of gesloten systemen waaruit deze kunnen ontsnappen door schade of een bedrijfsstoring.
Groep A, B, C, D		Soort van brandbare gassen en dampen die in de atmosfeer kunnen optreden.
Toegestane oppervlaktetemperatuur		
T5	100 °C	212 °F
T6	85 °C	185 °F

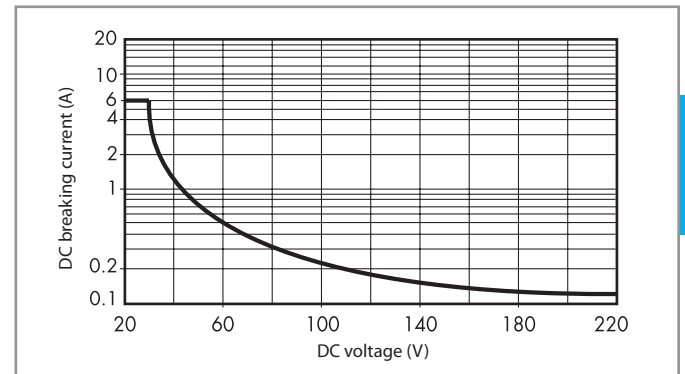
Interfacereleis code	Temperatuurcode bij 40°C	40°C		Temperatuurcode bij 70°C	70°C	
		Stroom	Spanning		Stroom	Spanning
39.11.0.024.0073	T6	6 A (M)	250 V AC	—	—	—
39.10.0.024.8273	T5	0.75 A	277 V AC	—	—	—
39.10.0.024.9073	T6	5 A	24 V DC	T5	4 A	24 V DC
39.11.8.230.0073	T6	6 A (M)	250 V AC	—	—	—
39.10.8.230.8273	T5	0.75 A	277 V AC	—	—	—
39.10.8.230.9073	T6	5 A	24 V DC	T5	4 A	24 V DC
39.01.0.240.0073	T6	6 A (M)	250 V AC	—	—	—
39.00.0.240.8273	T5	0.75 A	277 V AC	—	—	—
39.00.0.240.9073	T6	5 A	24 V DC	T5	4 A	24 V DC
39.11.7.024.0073	T6	6 A (M)	250 V AC	—	—	—
39.11.7.024.8273	T5	0.75 A	277 V AC	—	—	—
39.10.7.024.9073	T6	5 A	24 V DC	T5	4 A	24 V DC
39.91.0.024.0073	T6	6 A (M)	250 V AC	—	—	—
39.90.0.024.8273	T5	0.75 A	277 V AC	—	—	—
39.90.0.024.9073	T6	5 A	24 V DC	T5	4 A	24 V DC

Contactspecificaties- Elektromechanische relais (EMR)

F 39 - Elektrische levensduur bij AC

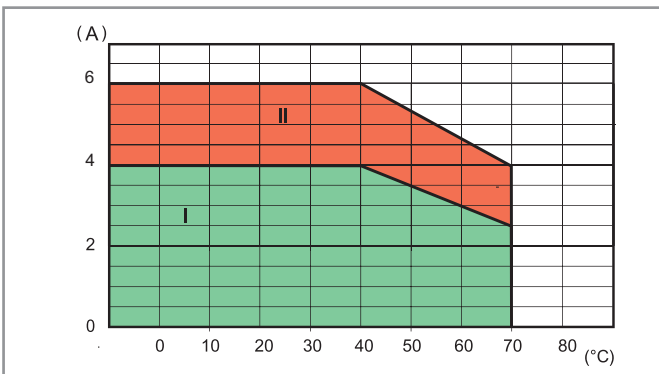


H 39 - Gelijkstroomvermogen bij DC1 belasting



- Bij ohmse belasting (DC1) en indien het snijpunt van stroom en spanning onder de curve valt, kan van een elektrische levensduur van ≥ 60.000 schakelingen worden uitgegaan.
- Bij een inductieve belasting (DC13) kan een vrijloopdiode parallel aan de belasting worden geschakeld
Opmerking: de afvaltijd wordt langer.

L 39 - Uitgangsstroom vs. omgevingstemperatuur



- I:** Serie 39 als groep geïnstalleerd (zonder afstand tussen de interfacerelais)
- II:** Serie 39 individueel geplaatst of met een afstand ≥ 9 mm, zonder invloed van andere componenten.

Spoelspecificaties - Elektromechanische relais (EMR)

Spoelgegevens DC, type 39.31/61

Nominale spanning U_N	Spoelcode	Werkspanningsbereik		Afvalspanning U_r	Nominale stroom bij U_N I_N	Nominiaal vermogen bij U_N W
		U_{min}	U_{max}			
V		V	V	V	mA	
125 (110...125)	7.125	88	138	12.5	4.6	0.6
220	7.220	176	242	22	3.0	0.6

Spoelgegevens AC/DC, type 39.11/21/31/41/01/51/61/71

Nominale spanning U_N	Spoelcode	Werkspanningsbereik		Afvalspanning U_r	Nominale stroom bij U_N I_N	Nominiaal vermogen bij U_N VA/W
		U_{min}	U_{max}			
V		V	V	V	mA	
6	0.006	4.8	6.6	0.6	35	0.2/0.2
12	0.012	9.6	13.2	1.5	15	0.2/0.2
24	0.024	19.2	26.4	2.4	11	0.25/0.25
60 ⁽¹⁾	0.060	48	66	6.0	5.7	0.35/0.35
125 (110...125)	0.125	88	138	12.5	5.6	0.7/0.7
240 (24...240) ⁽²⁾	0.240	20.4	264	2.4	19	1.5/0.3

⁽¹⁾ 60 V AC/DC alleen type 39.31/61

⁽²⁾ 24...240 V AC/DC voor type 39.31/61 alleen met reststroomonderdrukkingsfunctie.

Spoelgegevens AC, type 39.11/21/31/41/01/51/61/71

Nominale spanning U_N	Spoelcode	Werkspanningsbereik		Afvalspanning U_r	Nominale stroom bij U_N I_N	Nominiaal vermogen bij U_N VA/W
		U_{min}	U_{max}			
V		V	V	V	mA	
230 (230...240)	8.230	184	264	23	4.3	1/0.4

Spoelgegevens voor uitvoeringen met reststroomonderdrukking*, type 39.31.3/61.3

Nominale spanning U_N	Spoelcode	Werkspanningsbereik		Afvalspanning U_r	Nominale stroom bij U_N I_N	Nominiaal vermogen bij U_N VA/W
		U_{min}	U_{max}			
V		V	V	V	mA	
125 (110...125)	3.125	88	138	44	8.4	1.1/1
230 (230...240)	3.230	184	264	72	5.9	1.4/0.5

* Voor reststroomonderdrukking bij aansturing met 125 V AC/DC of 230 V AC halfgeleideruitgangen, PLC's, lange stuurleidingen, thyristoren en benaderingsschakelaars.

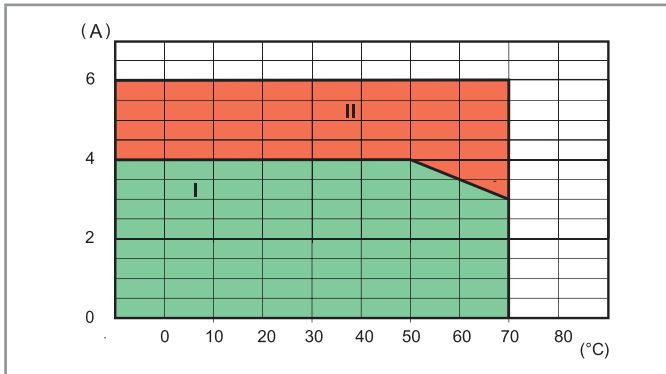
Om er voor te zorgen dat de relais afvallen.

Spoelgegevens AC/DC timer (tijdrelais), type 39.81/91

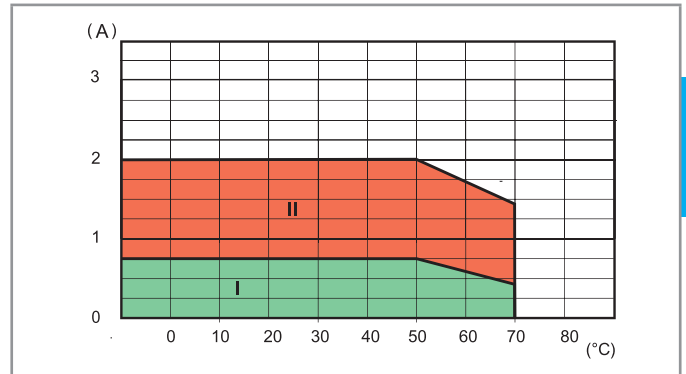
Nominale spanning U_N	Spoelcode	Werkspanningsbereik (AC/DC)		Afvalspanning U_r	Nominale stroom bij U_N		Nominiaal vermogen bij U_N	
		U_{min}	U_{max}		DC	AC	DC	AC
V		V	V	V	mA	mA	W	VA/W
12	0.012	9.6	13.2	1.2	15	23	0.2	0.3/0.2
24	0.024	19.2	26.4	2.4	11	19	0.25	0.4/0.3

Uitgangsspecificaties - Solid state relais (SSR)

L 39-1 - DC uitgangsstroom vs. omgevingstemperatuur
39.xx.x.xxx.9024



L 39-2 - AC uitgangsstroom vs. omgevingstemperatuur
39.xx.x.xxx.8240



I: Zonder afstand tussen de individuele SSR's

II: SSR is individueel geplaatst of met een afstand ≥ 9 mm, zonder invloed van andere componenten

Max. aanbevolen schakelfrequentie (schakelingen/uur, 50% inschakelduur) bij 50°C omgevingstemperatuur, enkelstuks montage

Belasting uitgang	39.xx.x.xxx.9024	39.xx.x.xxx.8240	39.xx.x.xxx.7048
24 V 6 A DC1	180 000	—	—
24 V 3 A DC L/R = 10 ms	5000	—	—
24 V 2 A DC L/R = 40 ms	3600	—	—
24 V 1 A DC L/R = 40 ms	6500	—	—
24 V 0.8 A DC L/R = 40 ms	9000	—	—
24 V 1.5 A DC L/R = 80 ms	3250	—	—
230 V 2 A AC1	—	60 000	—
230 V 1.25 A AC15	—	3600	—
48 V 0.1 A DC1	—	—	60 000

Ingangsspecificaties - Solid state relais (SSR)

Ingangsgegevens DC, type 39.10/20/30/40/00/50/60/70

Nominale spanning U_N	Ingangscode	Werkspanningsbereik		Afvalspanning U_r	Nominale stroom bij U_N I_N	Nominiaal vermogen bij U_N W
		U_{min}	U_{max}			
V		V	V	V	mA	
6	7.006	4.8	6.6	0.6	7.5	0.2
12	7.012	9.6	13.2	1.2	20.7	0.25
24	7.024	19.2	26.4	2.4	10.5	0.25
60 ⁽¹⁾	7.060	38	66	6.0	6.4	0.4
125 ⁽¹⁾ (110...125)	7.125	88	138	12.5	4.6	0.6
220 ⁽¹⁾	7.220	176	242	22	3.0	0.6

⁽¹⁾ 60 V DC, 125 V DC en 220 V DC alleen type 39.30/60

Ingangsgegevens AC/DC, type 39.10/20/30/40/00/50/60/70

Nominale spanning U_N	Ingangscode	Werkspanningsbereik		Afvalspanning U_r	Nominale stroom bij U_N I_N	Nominiaal vermogen bij U_N VA/W
		U_{min}	U_{max}			
V		V	V	V	mA	
24 ⁽²⁾	0.024	19.2	26.4	2.4	17.5	0.4/0.3
125 (110...125)	0.125	88	138	12.5	5.5	0.7/0.7
240 (24...240) ⁽³⁾	0.240	20.4	264	2.4	17.5	1.5/0.3

⁽²⁾ 24 V AC/DC alleen type 39.30/40/60/70

⁽³⁾ 24...240 V AC/DC voor type 39.30/60 alleen met reststroomonderdrukkingsfunctie.

Ingangsgegevens AC, type 39.10/20/30/40/00/50/60/70

Nominale spanning U_N	Ingangscode	Werkspanningsbereik		Afvalspanning U_r	Nominale stroom bij U_N I_N	Nominiaal vermogen bij U_N VA/W
		U_{min}	U_{max}			
V		V	V	V	mA	
230 (230...240)	8.230	184	264	23	4.2	1/0.4

Ingangsgegevens voor uitvoeringen met reststroomonderdrukking, type 39.30.3/60.3

Nominale spanning U_N	Ingangscode	Werkspanningsbereik		Afvalspanning U_r	Nominale stroom bij U_N I_N	Nominiaal vermogen bij U_N VA/W
		U_{min}	U_{max}			
V		V	V	V	mA	
125 (110...125)	3.125	88	138	44	8.4	1.1/1
230 (230...240)	3.230	184	264	72	5.9	1.4/0.5

* Voor reststroomonderdrukking bij aansturing met 125 V AC/DC of 230 V AC halfgeleideruitgangen, PLC's, lange stuurleidingen, thyristoren en benaderingsschakelaars. Om er voor te zorgen dat de relais afvallen.

Ingangsgegevens AC/DC timer, type 39.80/90

Nominale spanning U_N	Ingangscode	Werkspanningsbereik (AC/DC)		Afvalspanning U_r	Nominale stroom bij U_N		Nominiaal vermogen bij U_N	
		U_{min}	U_{max}		DC	AC	DC	AC
V		V	V	V	mA	mA	W	VA/W
12	0.012	9.6	13.2	1.2	15	23	0.2	0.3/0.2
24	0.024	19.2	26.4	2.4	11	19	0.25	0.4/0.3

Algemene gegevens - Timer (tijdrelais)

EMC - immuniteit			
Soort test		Norm	
ESD - ontlading	via de aansluitingen	EN 61000-4-2	4 kV
	via de lucht	EN 61000-4-2	8 kV
Elektromagnetisch HF-veld	(80 ÷ 1000 MHz)	EN 61000-4-3	10 V/m
	(1400 ÷ 2700 MHz)	EN 61000-4-3	10 V/m
Burst (5-50 ns, 5 en 100 kHz)	aan A1-A2	EN 61000-4-4	4 kV
	aan A1-B1, A2-B1	EN 61000-4-4	4 kV
Surges (1.2/50 µs) aan A1-A2 en aan A1-B1, A2-B1	common mode	EN 61000-4-5	2 kV
	differential mode	EN 61000-4-5	0.8 kV
Leidinggevoerd elektromagnetisch HF-signaal (0.15 ÷ 80 MHz)	aan A1-A2	EN 61000-4-6	10 V
	aan A1-B1, A2-B1	EN 61000-4-6	3 V
Uitgestraalde en geleide emissie		EN 55022	klasse B

Overige gegevens			
Dendertijd (EMR): NO/NC	ms	1/6	
Trillingsbestendigheid (EMR, 10...55 Hz): NO/NC	g	10/15	
Warmteafgifte aan de omgeving	zonder contactstroom	W	0.3
	bij continuustroom	W	0.8

Aansluitingen			
		Koosklemmen	Push-in aansluiting
Draadstriplengte	mm	10	8
Vastzetkoppel	Nm	0.5	—
		Massief en fijnaderige kabel	Massief en fijnaderige kabel
Min. aansluitdiameter	mm ²	1 x 0.5	1 x 0.5
	AWG	1 x 21	1 x 21
Max. aansluitdiameter	mm ²	1 x 2.5	1 x 2.5
	AWG	1 x 14	1 x 14

Tijdbereiken



Functies

LED	Voedingsspanning	Uitgangsrelais/SSR
	niet aanwezig	in ruststand
	aanwezig	in ruststand
	aanwezig	in ruststand (tijd loopt)
	aanwezig	in werking

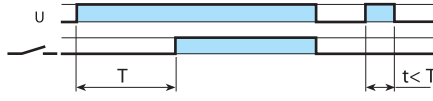
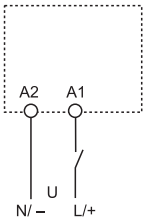
Aansluitschema's

U = Voedingsspanning

S = Startcontact

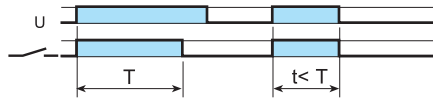
= Uitgangcontact

Zonder besturingssignaal



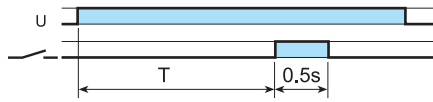
(AI) Vertraagd-opkomend

De tijd start direct na het aanleggen van de voedingsspanning (U) aan A1-A2. Na afloop van de ingestelde vertragingstijd sluit het uitgangcontact zich.



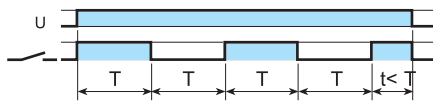
(DI) Inschakel-wissend

De tijd start direct na het aanleggen van de voedingsspanning. Het relais schakelt direct in. Na afloop van de ingestelde wistijd opent het uitgangcontact zich.



(GI) Impulsgever (0.5 s), na ingestelde vertraging

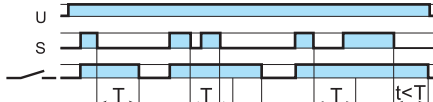
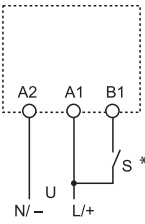
Na het aanleggen van de voedingsspanning (U) aan A1-A2 en na afloop van de ingestelde vertragingstijd T1 schakelt het relais gedurende 0.5 s in om daarna weer uit te schakelen



(SW) Knipperfunctie, impuls-beginnend

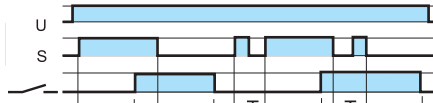
Na het aanleggen van de voedingsspanning (U) aan A1-A2 schakelt het relais gedurende de ingestelde in en uit zolang de voedingsspanning wordt aangeboden. De verhouding is 1:1 (tijd in = tijd uit).

Met besturingssignaal



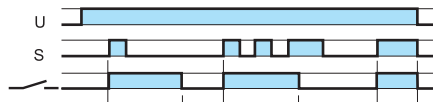
(BE) Vertraagd-afvallend

De voedingsspanning (U) wordt continu aangeboden. Het relais schakelt direct in nadat stuurcontact (S) wordt gesloten. Na het openen van het stuurcontact schakelt het relais na de ingestelde vertragingstijd uit.



(CE) Inschakel-en afvalvertraging

De voedingsspanning (U) wordt continu aangeboden. Nadat het stuurcontact (S) wordt aangeboden schakelt het relais na de ingestelde vertragingstijd in. Na het openen van het stuurcontact schakelt het relais na de ingestelde vertragingstijd uit.



(DE) Inschakel-wissend (impulsvormer)

De voedingsspanning (U) wordt continu aangeboden. Na het sluiten van het stuurcontact (S) sluit het uitgangcontact zich. De ingestelde wistijd begint en na afloop hiervan opent het uitgangcontact zich.

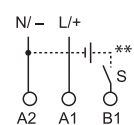
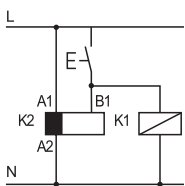


(EE) Uitschakel-wissend

De voedingsspanning (U) is aangesloten. Na het openen van het stuurcontact (S) schakelt het relais (C) direct in. De ingestelde wistijd begint en na afloop hiervan schakelt het relais uit.

* Volgens EN 60204-1 normering, bij AC de L en bij DC de + op A1 respectievelijk B1 aansluiten.

• Het is toegestaan parallel aan B1 een andere belasting zoals een relais of tijdrelais aan te sturen.

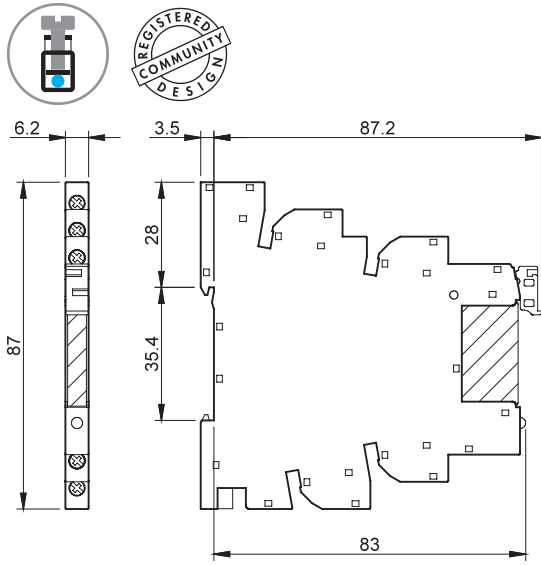


** De aansturing via B1 is ook met een andere spanning dan de voedingsspanning mogelijk.

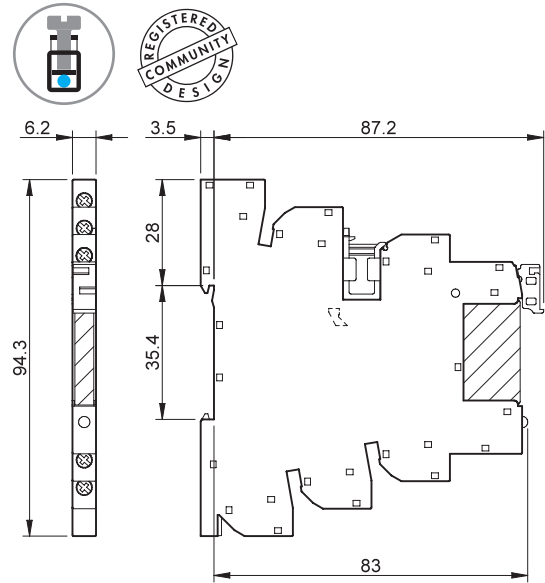
Bijvoorbeeld:
A1-A2 = 24 V AC
B1-A2 = 12 V DC

Afmetingen - Kooiklemmen

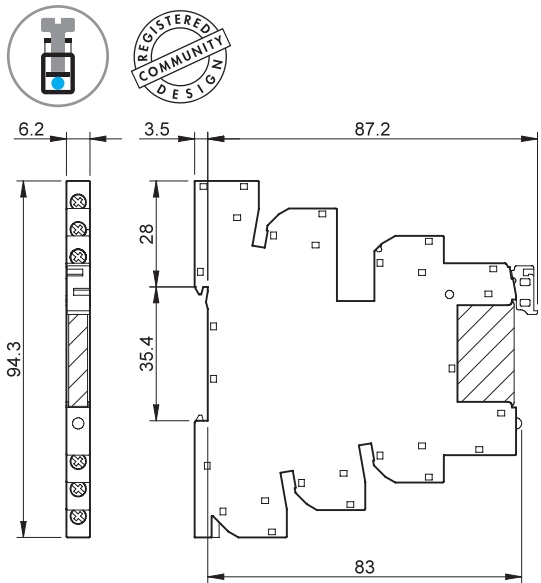
Types 39.10/39.20
 39.11/39.21
 Kooiklemmen



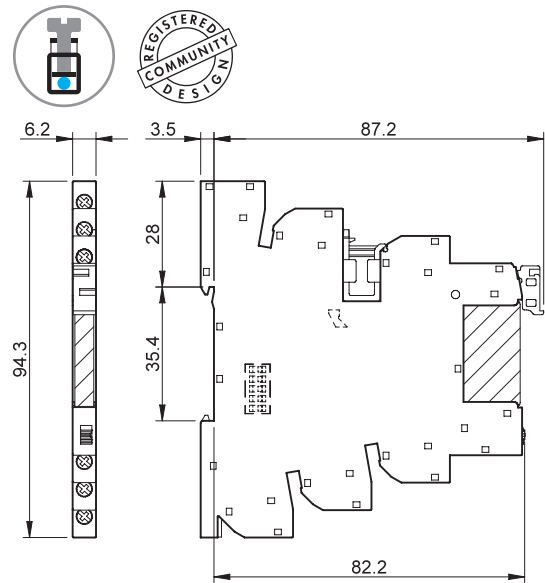
Types 39.30/39.30.3
 39.31/39.31.3
 Kooiklemmen



Types 39.40
 39.41
 Kooiklemmen



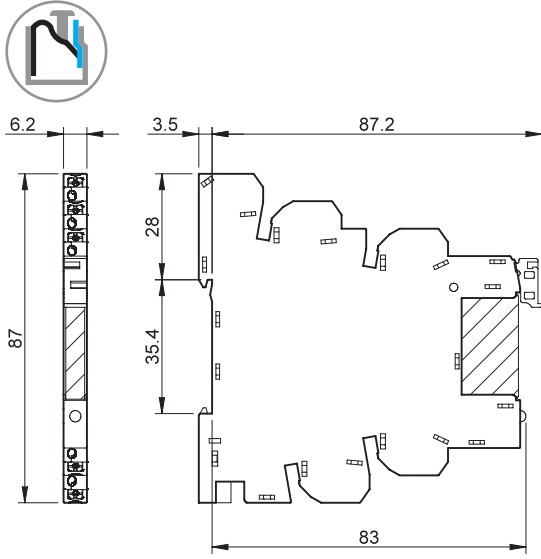
Types 39.80
 39.81
 Kooiklemmen



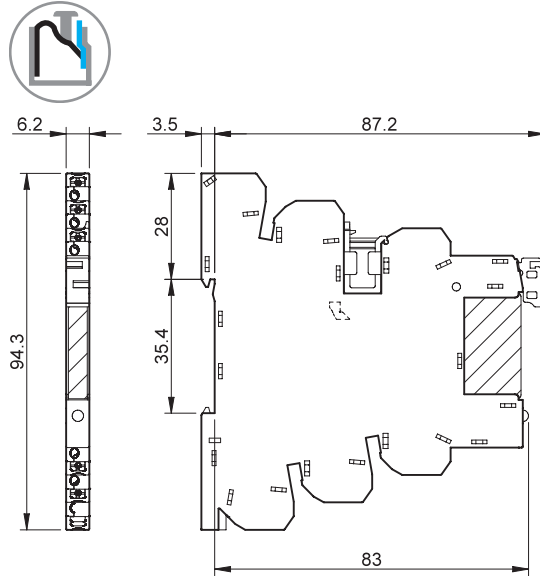
B

Afmetingen - Push-in aansluiting

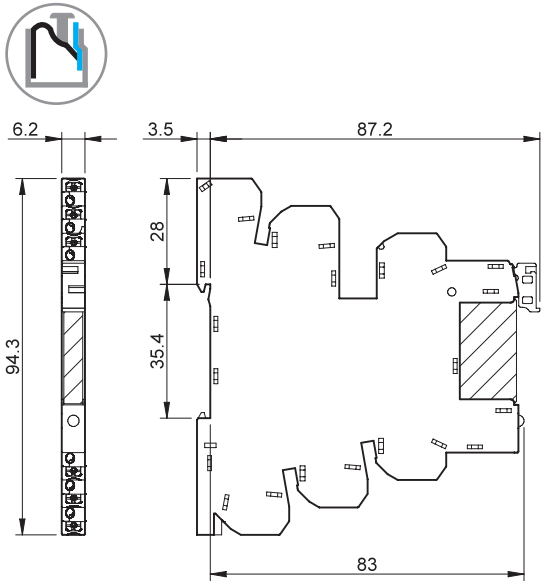
Types 39.00/39.01
39.50/39.51
Push-in aansluiting



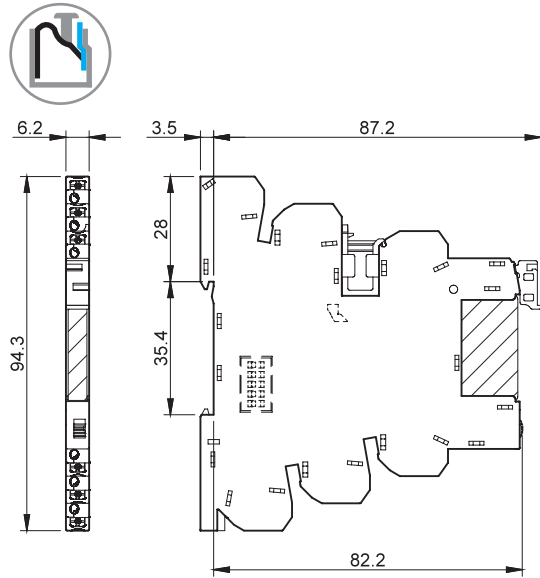
Types 39.60/39.60.3
39.61/39.61.3
Push-in aansluiting



Types 39.70
39.71
Push-in aansluiting

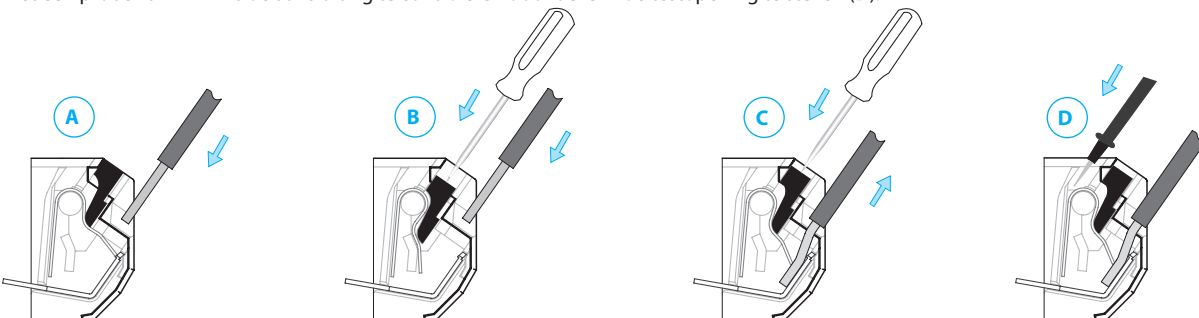


Types 39.90
39.91
Push-in aansluiting



Toelichting Push-in aansluiting

Bedrading met adereindhulzen of bedrading met massieve kern kan snel aangesloten worden door deze in de push-in-klemmen te drukken (A). Bij bedrading met fijnaderige kern zonder adereindhulzen dient men eerst de bedieningsknop met een schroevendraaier omlaag te drukken (B). Om bedrading te verwijderen dient men de bedieningsknop met een schroevendraaier in te drukken (C). Met een probe van 2 mm is de aansluiting te controleren door deze in de testopening te steken (D).



Combinaties bij elektromechanische relais (1 wisselcontact, 6 A), Kooiklemmen

Interfacerelais code	Spoelspanning	Relais	Aansluitvoet
MasterBASIC			
39.11.0.006.0060	6 V AC/DC	34.51.7.005.0010	93.61.7.024
39.11.0.012.0060	12 V AC/DC	34.51.7.012.0010	93.61.7.024
39.11.0.024.0060	24 V AC/DC	34.51.7.024.0010	93.61.7.024
39.11.0.125.0060	(110...125)V AC/DC	34.51.7.060.0010	93.61.0.125
39.11.8.230.0060	(230...240)V AC	34.51.7.060.0010	93.61.8.230
MasterPLUS			
39.31.0.006.0060	6 V AC/DC	34.51.7.005.0010	93.63.7.024
39.31.0.012.0060	12 V AC/DC	34.51.7.012.0010	93.63.7.024
39.31.0.024.0060	24 V AC/DC	34.51.7.024.0010	93.63.7.024
39.31.0.060.0060	60 V AC/DC	34.51.7.060.0010	93.63.7.060
39.31.0.125.0060	(110...125)V AC/DC	34.51.7.060.0010	93.63.0.125
39.31.0.240.0060	(24...240)V AC/DC	34.51.7.024.0010	93.63.0.240
39.31.8.230.0060	(230...240)V AC	34.51.7.060.0010	93.63.8.230
39.31.7.125.0060	(110...125)V DC	34.51.7.060.0010	93.63.7.125
39.31.7.220.0060	220 V DC	34.51.7.060.0010	93.63.7.220
39.31.3.125.0060	(110...125)V AC/DC	34.51.7.060.0010	93.63.3.125
39.31.3.230.0060	(230...240)V AC	34.51.7.060.0010	93.63.3.230
MasterINPUT			
39.41.0.006.5060	6 V AC/DC	34.51.7.005.5010	93.64.7.024
39.41.0.012.5060	12 V AC/DC	34.51.7.012.5010	93.64.7.024
39.41.0.024.5060	24 V AC/DC	34.51.7.024.5010	93.64.7.024
39.41.0.125.5060	(110...125)V AC/DC	34.51.7.060.5010	93.64.0.125
39.41.8.230.5060	(230...240)V AC	34.51.7.060.5010	93.64.8.230
MasterOUTPUT 1 NO, 6 A			
39.21.0.006.0060	6 V AC/DC	34.51.7.005.0010	93.62.7.024
39.21.0.012.0060	12 V AC/DC	34.51.7.012.0010	93.62.7.024
39.21.0.024.0060	24 V AC/DC	34.51.7.024.0010	93.62.7.024
39.21.0.125.0060	(110...125)V AC/DC	34.51.7.060.0010	93.62.0.125
39.21.8.230.0060	(230...240)V AC	34.51.7.060.0010	93.62.8.230
MasterTIMER			
39.81.0.012.0060	12 V AC/DC	34.51.7.012.0010	93.68.0.024
39.81.0.024.0060	24 V AC/DC	34.51.7.024.0010	93.68.0.024

Combinaties bij solid state relais (1 maakcontact, 0.1, 2 of 6 A), Kooiklemmen

Interfacerelais code	Ingangsspanning	Relais	Aansluitvoet
MasterBASIC			
39.10.7.006.xxxx	6 V DC	34.81.7.005.xxxx	93.61.7.024
39.10.7.012.xxxx	12 V DC	34.81.7.012.xxxx	93.61.7.024
39.10.7.024.xxxx	24 V DC	34.81.7.024.xxxx	93.61.7.024
39.10.0.125.xxxx	(110...125)V AC/DC	34.81.7.060.xxxx	93.61.0.125
39.10.8.230.xxxx	(230...240)V AC	34.81.7.060.xxxx	93.61.8.230
MasterPLUS			
39.30.7.006.xxxx	6 V DC	34.81.7.005.xxxx	93.63.7.024
39.30.7.012.xxxx	12 V DC	34.81.7.012.xxxx	93.63.7.024
39.30.7.024.xxxx	24 V DC	34.81.7.024.xxxx	93.63.7.024
39.30.7.060.xxxx	60 V DC	34.81.7.060.xxxx	93.63.7.060
39.30.7.125.xxxx	(110...125)V DC	34.81.7.060.xxxx	93.63.7.125
39.30.7.220.xxxx	220 V DC	34.81.7.060.xxxx	93.63.7.220
39.30.0.024.xxxx	24 V AC/DC	34.81.7.024.xxxx	93.63.0.024
39.30.0.125.xxxx	(110...125)V AC/DC	34.81.7.060.xxxx	93.63.0.125
39.30.0.240.xxxx	(24...240)V AC/DC	34.81.7.024.xxxx	93.63.0.240
39.30.8.230.xxxx	(230...240)V AC	34.81.7.060.xxxx	93.63.8.230
39.30.3.125.xxxx	(110...125)V AC/DC	34.81.7.060.xxxx	93.63.3.125
39.30.3.230.xxxx	(230...240)V AC	34.81.7.060.xxxx	93.63.3.230
MasterINPUT			
39.40.7.006.xxxx	6 V DC	34.81.7.005.xxxx	93.64.7.024
39.40.7.012.xxxx	12 V DC	34.81.7.012.xxxx	93.64.7.024
39.40.7.024.xxxx	24 V DC	34.81.7.024.xxxx	93.64.7.024
39.40.0.024.xxxx	24 V AC/DC	34.81.7.024.xxxx	93.64.0.024
39.40.0.125.xxxx	(110...125)V AC/DC	34.81.7.060.xxxx	93.64.0.125
39.40.8.230.xxxx	(230...240)V AC	34.81.7.060.xxxx	93.64.8.230
MasterOUTPUT			
39.20.7.006.xxxx	6 V DC	34.81.7.005.xxxx	93.62.7.024
39.20.7.012.xxxx	12 V DC	34.81.7.012.xxxx	93.62.7.024
39.20.7.024.xxxx	24 V DC	34.81.7.024.xxxx	93.62.7.024
39.20.0.125.xxxx	(110...125)V AC/DC	34.81.7.060.xxxx	93.62.0.125
39.20.8.230.xxxx	(230...240)V AC	34.81.7.060.xxxx	93.62.8.230
MasterTIMER			
39.80.0.012.xxxx	12 V AC/DC	34.81.7.012.xxxx	93.68.0.024
39.80.0.024.xxxx	24 V AC/DC	34.81.7.024.xxxx	93.68.0.024

Voorbeeld: .xxxx
.9024
.7048
.8240

Combinaties bij elektromechanische relais (1 wisselcontact, 6 A), push-in aansluiting

Interfacerelais code	Spoelspanning	Relais	Aansluitvoet
MasterBASIC			
39.01.0.006.0060	6 V AC/DC	34.51.7.005.0010	93.60.7.024
39.01.0.012.0060	12 V AC/DC	34.51.7.012.0010	93.60.7.024
39.01.0.024.0060	24 V AC/DC	34.51.7.024.0010	93.60.7.024
39.01.0.125.0060	(110...125)V AC/DC	34.51.7.060.0010	93.60.0.125
39.01.8.230.0060	(230...240)V AC	34.51.7.060.0010	93.60.8.230
MasterPLUS			
39.61.0.006.0060	6 V AC/DC	34.51.7.005.0010	93.66.7.024
39.61.0.012.0060	12 V AC/DC	34.51.7.012.0010	93.66.7.024
39.61.0.024.0060	24 V AC/DC	34.51.7.024.0010	93.66.7.024
39.61.0.060.0060	60 V AC/DC	34.51.7.060.0010	93.66.7.060
39.61.0.125.0060	(110...125)V AC/DC	34.51.7.060.0010	93.66.0.125
39.61.0.240.0060	(24...240)V AC/DC	34.51.7.024.0010	93.66.0.240
39.61.8.230.0060	(230...240)V AC	34.51.7.060.0010	93.66.8.230
39.61.7.125.0060	(110...125)V DC	34.51.7.060.0010	93.66.7.125
39.61.7.220.0060	220 V DC	34.51.7.060.0010	93.66.7.220
39.61.3.125.0060	(110...125)V AC/DC	34.51.7.060.0010	93.66.3.125
39.61.3.230.0060	(230...240)V AC	34.51.7.060.0010	93.66.3.230
MasterINPUT			
39.71.0.006.5060	6 V AC/DC	34.51.7.005.5010	93.67.7.024
39.71.0.012.5060	12 V AC/DC	34.51.7.012.5010	93.67.7.024
39.71.0.024.5060	24 V AC/DC	34.51.7.024.5010	93.67.7.024
39.71.0.125.5060	(110...125)V AC/DC	34.51.7.060.5010	93.67.0.125
39.71.8.230.5060	(230...240)V AC	34.51.7.060.5010	93.67.8.230
MasterOUTPUT 1 NO, 6 A only			
39.51.0.006.0060	6 V AC/DC	34.51.7.005.0010	93.65.7.024
39.51.0.012.0060	12 V AC/DC	34.51.7.012.0010	93.65.7.024
39.51.0.024.0060	24 V AC/DC	34.51.7.024.0010	93.65.7.024
39.51.0.125.0060	(110...125)V AC/DC	34.51.7.060.0010	93.65.0.125
39.51.8.230.0060	(230...240)V AC	34.51.7.060.0010	93.65.8.230
MasterTIMER			
39.91.0.012.0060	12 V AC/DC	34.51.7.012.0010	93.69.0.024
39.91.0.024.0060	24 V AC/DC	34.51.7.024.0010	93.69.0.024

Combinaties bij solid state relais (1 maakcontact, 0.1, 2 of 6 A), push-in aansluiting

Interfacerelais code	Ingangsspanning	Relais	Aansluitvoet
MasterBASIC			
39.00.7.006.xxxx	6 V DC	34.81.7.005.xxxx	93.60.7.024
39.00.7.012.xxxx	12 V DC	34.81.7.012.xxxx	93.60.7.024
39.00.7.024.xxxx	24 V DC	34.81.7.024.xxxx	93.60.7.024
39.00.0.125.xxxx	(110...125)V AC/DC	34.81.7.060.xxxx	93.60.0.125
39.00.8.230.xxxx	(230...240)V AC	34.81.7.060.xxxx	93.60.8.230
MasterPLUS			
39.60.7.006.xxxx	6 V DC	34.81.7.005.xxxx	93.66.7.024
39.60.7.012.xxxx	12 V DC	34.81.7.012.xxxx	93.66.7.024
39.60.7.024.xxxx	24 V DC	34.81.7.024.xxxx	93.66.7.024
39.60.7.060.xxxx	60 V DC	34.81.7.060.xxxx	93.66.7.060
39.60.7.125.xxxx	(110...125)V DC	34.81.7.060.xxxx	93.66.7.125
39.60.7.220.xxxx	220 V DC	34.81.7.060.xxxx	93.66.7.220
39.60.0.024.xxxx	24 V AC/DC	34.81.7.024.xxxx	93.66.0.024
39.60.0.125.xxxx	(110...125)V AC/DC	34.81.7.060.xxxx	93.66.0.125
39.60.0.240.xxxx	(24...240)V AC/DC	34.81.7.024.xxxx	93.66.0.240
39.60.8.230.xxxx	(230...240)V AC	34.81.7.060.xxxx	93.66.8.230
39.60.3.125.xxxx	(110...125)V AC/DC	34.81.7.060.xxxx	93.66.3.125
39.60.3.230.xxxx	(230...240)V AC	34.81.7.060.xxxx	93.66.3.230
MasterINPUT			
39.70.7.006.xxxx	6 V DC	34.81.7.005.xxxx	93.67.7.024
39.70.7.012.xxxx	12 V DC	34.81.7.012.xxxx	93.67.7.024
39.70.7.024.xxxx	24 V DC	34.81.7.024.xxxx	93.67.7.024
39.70.0.024.xxxx	24 V AC/DC	34.81.7.024.xxxx	93.67.0.024
39.70.0.125.xxxx	(110...125)V AC/DC	34.81.7.060.xxxx	93.67.0.125
39.70.8.230.xxxx	(230...240)V AC	34.81.7.060.xxxx	93.67.8.230
MasterOUTPUT			
39.50.7.006.xxxx	6 V DC	34.81.7.005.xxxx	93.65.7.024
39.50.7.012.xxxx	12 V DC	34.81.7.012.xxxx	93.65.7.024
39.50.7.024.xxxx	24 V DC	34.81.7.024.xxxx	93.65.7.024
39.50.0.125.xxxx	(110...125)V AC/DC	34.81.7.060.xxxx	93.65.0.125
39.50.8.230.xxxx	(230...240)V AC	34.81.7.060.xxxx	93.65.8.230
MasterTIMER			
39.90.0.012.xxxx	12 V AC/DC	34.81.7.012.xxxx	93.69.0.024
39.90.0.024.xxxx	24 V AC/DC	34.81.7.024.xxxx	93.69.0.024

Voorbeeld: .xxxx
.9024
.7048
.8240

MasterBASIC ATEX/HazLoc - EMR uitvoering, Kooiklemmen combinaties

Interfacereleis code	Spoelspanning	Relais	Aansluitvoet
<i>MasterBASIC ATEX</i>			
39.11.0.006.0073	6 V AC/DC	34.51.7.005.0000	93.61.0.024.7
39.11.0.012.0073	12 V AC/DC	34.51.7.012.0000	93.61.0.024.7
39.11.0.024.0073	24 V AC/DC	34.51.7.024.0000	93.61.0.024.7
39.11.0.125.0073	(110...125)V AC/DC	34.51.7.060.0000	93.61.0.125.7
39.11.0.240.0073	(24...240)V AC/DC	34.51.7.024.0000	93.61.0.240.7
39.11.8.230.0073	(230...240)V AC	34.51.7.060.0000	93.61.8.230.7

MasterBASIC ATEX/HazLoc - EMR uitvoering, push-in aansluiting combinaties

Interfacereleis code	Spoelspanning	Relais	Aansluitvoet
<i>MasterBASIC ATEX</i>			
39.01.0.006.0073	6 V AC/DC	34.51.7.005.0000	93.60.0.024.7
39.01.0.012.0073	12 V AC/DC	34.51.7.012.0000	93.60.0.024.7
39.01.0.024.0073	24 V AC/DC	34.51.7.024.0000	93.60.0.024.7
39.01.0.125.0073	(110...125)V AC/DC	34.51.7.060.0000	93.60.0.125.7
39.01.0.240.0073	(24...240)V AC/DC	34.51.7.024.0000	93.60.0.240.7
39.01.8.230.0073	(230...240)V AC	34.51.7.060.0000	93.60.8.230.7

MasterTIMER ATEX/HazLoc - EMR uitvoering, Kooiklemmen combinaties

Interfacereleis code	Spoelspanning	Relais	Aansluitvoet
<i>MasterTIMER ATEX</i>			
39.81.0.012.0073	12 V AC/DC	34.51.7.012.0000	93.68.0.024.7
39.81.0.024.0073	24 V AC/DC	34.51.7.024.0000	93.68.0.024.7

MasterTIMER ATEX/HazLoc - EMR uitvoering, push-in aansluiting combinaties

Interfacereleis code	Spoelspanning	Relais	Aansluitvoet
<i>MasterTIMER ATEX</i>			
39.91.0.012.0073	12 V AC/DC	34.51.7.012.0000	93.69.0.024.7
39.91.0.024.0073	24 V AC/DC	34.51.7.024.0000	93.69.0.024.7

MasterBASIC HazLoc - SSR uitvoering, Kooiklemmen combinaties

Interfacereleis code	Ingangsspanning	Relais	Aansluitvoet
<i>MasterBASIC HazLoc</i>			
39.10.0.006.yy73	6 V AC/DC	34.81.7.005.xxxx	93.61.0.024.7
39.10.0.012.yy73	12 V AC/DC	34.81.7.012.xxxx	93.61.0.024.7
39.10.0.024.yy73	24 V AC/DC	34.81.7.024.xxxx	93.61.0.024.7
39.10.0.125.yy73	(110...125)V AC/DC	34.81.7.060.xxxx	93.61.0.125.7
39.10.0.240.yy73	(24...240)V AC/DC	34.81.7.024.xxxx	93.61.0.240.7
39.10.8.230.yy73	(230...240)V AC	34.81.7.060.xxxx	93.61.8.230.7

MasterBASIC HazLoc - SSR uitvoering, push-in aansluiting combinaties

Interfacereleis code	Ingangsspanning	Relais	Aansluitvoet
<i>MasterBASIC HazLoc</i>			
39.00.0.006.yy73	6 V AC/DC	34.81.7.005.xxxx	93.60.0.024.7
39.00.0.012.yy73	12 V AC/DC	34.81.7.012.xxxx	93.60.0.024.7
39.00.0.024.yy73	24 V AC/DC	34.81.7.024.xxxx	93.60.0.024.7
39.00.0.125.yy73	(110...125)V AC/DC	34.81.7.060.xxxx	93.60.0.125.7
39.00.0.240.yy73	(24...240)V AC/DC	34.81.7.024.xxxx	93.60.0.240.7
39.00.8.230.yy73	(230...240)V AC	34.81.7.060.xxxx	93.60.8.230.7

MasterTIMER HazLoc - SSR uitvoering, Kooiklemmen combinaties

Interfacereleis code	Ingangsspanning	Relais	Aansluitvoet
<i>MasterTIMER HazLoc</i>			
39.80.0.012.8273	12 V AC/DC	34.81.7.012.8240	93.68.0.024.7
39.80.0.024.8273	24 V AC/DC	34.81.7.024.8240	93.68.0.024.7
39.80.0.012.9073	12 V AC/DC	34.81.7.012.9024	93.68.0.024.7
39.80.0.024.9073	24 V AC/DC	34.81.7.024.9024	93.68.0.024.7

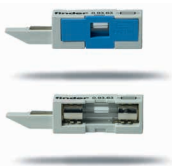
MasterTIMER HazLoc - SSR uitvoering, push-in aansluiting combinaties

Interfacereleis code	Ingangsspanning	Relais	Aansluitvoet
<i>MasterTIMER HazLoc</i>			
39.90.0.012.8273	12 V AC/DC	34.81.7.012.8240	93.69.0.024.7
39.90.0.024.8273	24 V AC/DC	34.81.7.024.8240	93.69.0.024.7
39.90.0.012.9073	12 V AC/DC	34.81.7.012.9024	93.69.0.024.7
39.90.0.024.9073	24 V AC/DC	34.81.7.024.9024	93.69.0.024.7

Voorbeeld:

- .yy
- .9073 (5A - 24 V DC)
- .8273 (0.75 A - 230 V AC)
- .xxxx
- .9024
- .8240

Toebehoren



093.63
Keurmerken
(details op aanvraag):



093.63.0.024
093.63.8.230

Zekeringsmodule voor Type 39.31/30/81/80/61/60/91/90	093.63	093.63.0.024	093.63.8.230
---	--------	--------------	--------------

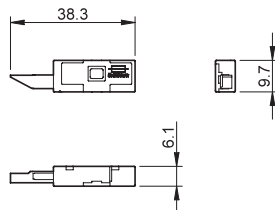
- Voor 5 x 20 mm zekeringen tot 6 A, 250 V
- Type 093.63 - Status van de zekering is eenvoudig te controleren door het indicatievenster
- Type 093.63.0.024 - (6...24)V AC/DC met LED-indicatie voor de zekeringstatus
- Type 093.63.8.230 - (110...240)V AC met LED-indicatie voor de zekeringstatus
- Snelle montage en demontage van de zekeringsmodule

Opmerkingen

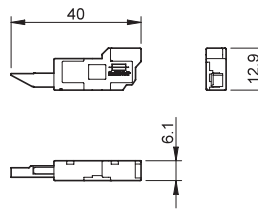
Veiligheid: Omdat het uitgangscircuit kan worden hersteld (punt 3 hieronder), zelfs als de zekering is verwijderd, is het belangrijk om de verwijdering van de zekering niet te beschouwen als een "veilige scheiding". Isoleer altijd elders voordat u aan het circuit werkt.

UL: Volgens UL508A mag de zekeringsmodule niet in hoofdstroomkringen worden toegepast, waarbij UL-categorie JDDZ vereist is. Daar waar de **MasterINTERFACE** wordt toegepast als uitgangsinterface voor een PLC is dit niet van toepassing en kan de zekeringsmodule nuttig zijn.

Type 093.63

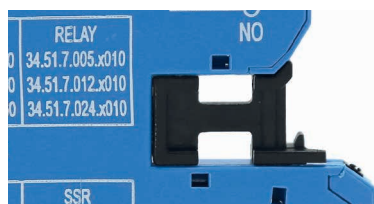


Type 093.63.0.24 / 093.63.8.230

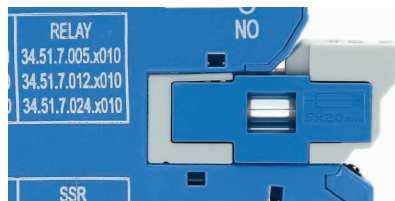


Zekeringsmodule toepassen

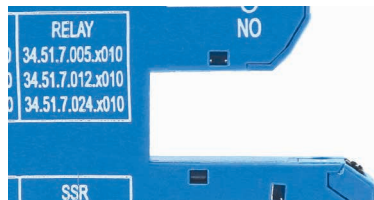
0. De aansluitvoet wordt geleverd zonder zekeringsmodule. De elektrische aansluitingen voor de zekeringsmodule zijn intern doorverbonden met de "doorverbindmodule" waarmee de aansluitvoet standaard wordt geleverd.



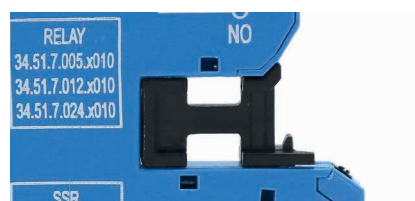
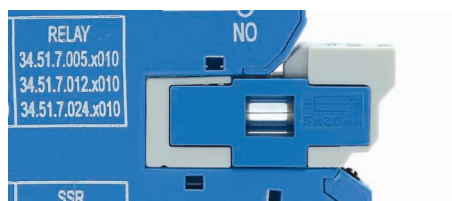
1. Om de zekeringsmodule te gebruiken, moet de "doorverbindmodule" worden verwijderd en worden vervangen door de zekeringsmodule. De zekering staat in serie met het uitgangcontact van het interfacerelais (11 bij EMR uitvoeringen, 13+ bij SSR uitvoeringen, 15 bij EMR tijdrelais uitvoeringen, 15+ bij SSR tijdrelais uitvoeringen).



2. Bij uitgetrokken zekeringsmodule (als bijvoorbeeld de zekering is doorgebrand) blijft de uitgang onderbroken, om de oorzaak van de doorgebrande zekering te achterhalen (veiligheidslogica).



3. Om het uitgangscircuit te reactiveren moet, of de zekeringsmodule (met intacte zekering), of de "doorverbindmodule" in de aansluitvoet worden gestoken.



Toebehoren



093.16



093.16.0



093.16.1

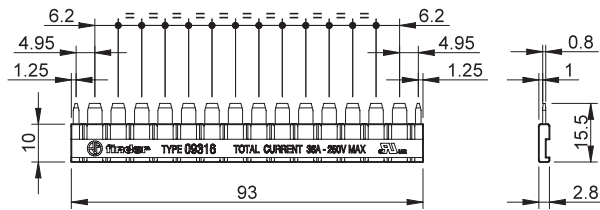
Keurmerken

(details op aanvraag):



16-voudige doorverbindstrip	093.16 (blauw)	093.16.0 (zwart)	093.16.1 (rood)
Nominale waarde	36 A* - 250 V		
Meerdere doorverbindstrips mogelijk voor A2, BB, 11 en 15.			

* Maximum specificatie van de doorverbindstrip. Elke individuele pool mag niet meer dan 6 A stroom voeren.

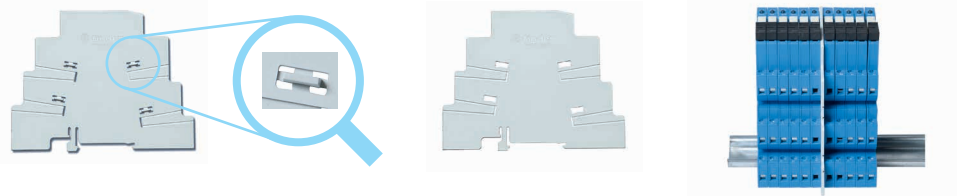


093.60

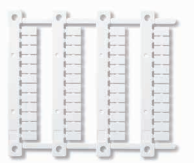
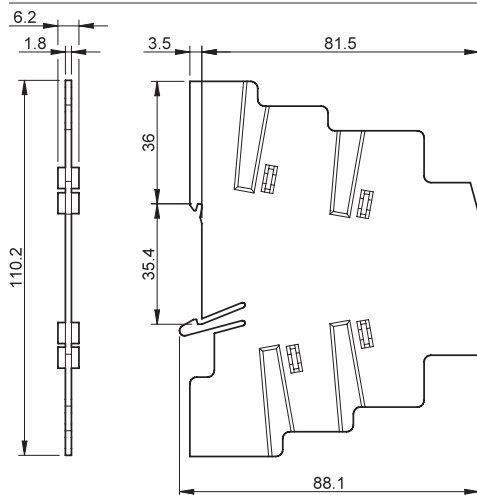
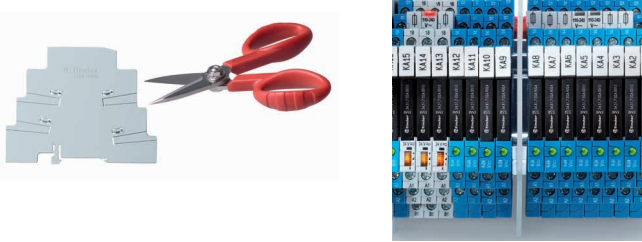


Isolatieplaat (1.8 mm of 6.2 mm breed)	093.60
---	--------

1. Door het afbreken van de afstandhouders (met de hand) wordt de isolatieplaat 1.8 mm breed. Voor optische scheiding tussen verschillende groepen interfacereleis of voor scheiding van doorverbindstrips of interfacereleis met verschillende spanningen en voor isolatie bij metalen eindsteunen op de 35 mm montage rail of andere componenten.

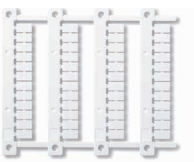


2. Bij toepassing van de isolatieplaat met afstandhouders is de afstand tussen de interfacereleis 6.2 mm. Toegepast bij bv. gelijke ingangsspanning van de interfacereleis, kunnen de ingangen ononderbroken worden doorverbonden. Hiervoor dient het gewenste voorgevormde gedeelte met een schaar te worden afgeknipt.



093.48

Mat met 48 codeerplaatjes, kunststof, 6 x 10 mm, voor CEMBRE thermotransfer-printer	093.48
--	--------



060.48

Mat met 48 codeerplaatjes, kunststof, 6 x 12 mm, voor CEMBRE thermotransfer-printer	060.48
--	--------

Toebehoren



Klemverdubbelaar (alleen voor push-in aansluitvoeten)	093.62
Maximale belasting	6 A - 300 V
Max. aansluitdiameter	Massieve en fijnaderige kabel
	mm ² 2 x 1.5
	AWG 2 x 16

B



MasterADAPTER	093.68.14.1
De MasterADAPTER verbindt 8 MasterINTERFACE interfacerelais via een 2-draads leiding met de 24 V voedingsspanning en met een van de PLC komende, 14-polige kabel. ATEX uitvoering	

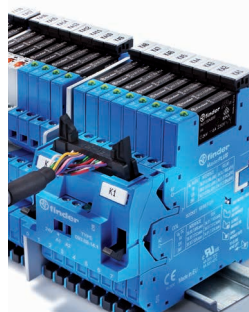
Technische gegevens	
Nominale stroom (per signaalpad)	A 1
Minimaal vereist aanstuurvermogen voor 8 interfacerelais	W 3
Nominale spanning (U _N)	V DC 24
Werkspanningsbereik	(0.8...1.1)U _N
Besturingslogica	Plus schakelend (naar A1)
Voedingsspanning statusindicatie	Groene LED
Omgevingstemperatuurbereik	°C -40...+70

093.68.14.1
Keurmerken
(details op aanvraag):



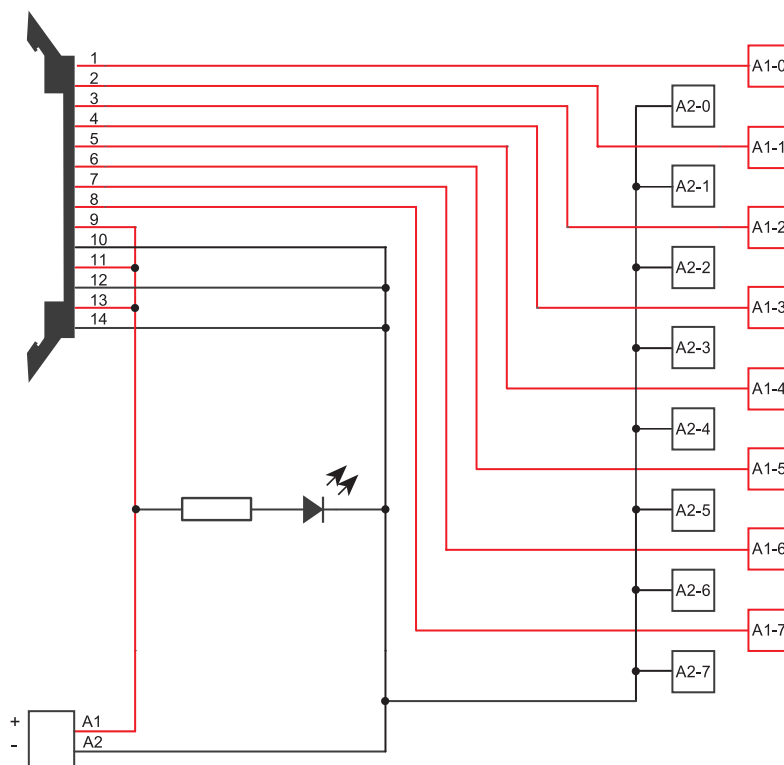
Aansluiting voor 24 V besturingslogica	
Flatcable connector	14-polig volgens IEC 60603-13
ATEX uitvoering	II 3G Ex nA IIC Gc

Aansluiting voor 24 V voeding		
Draadstriplengte	mm 9.5	
Vastzetkoppel	Nm 0.5	
Max. aansluitdiameter		
	massief	mm ² 1 x 4 / 2 x 1.5
		AWG 1 x 12 / 2 x 16
	fijnaderig	mm ² 1 x 2.5 / 2 x 1.5
		AWG 1 x 14 / 2 x 16



MasterADAPTER gemonteerd

Aansluitschema



Toebehoren



PLC kabel		093.00020
Lengte	m	2
Nominale spanning	V	35
Nominale stroom per ader	A	0.7
Aantal polen		14
Omgevingstemperatuurbereik	°C	-40...+50
Max. aansluitdiameter	mm ²	0.2
	AWG	24

B

Kleurcode volgens DIN VDE 47100		
		14-polige klem- nummers
Wit		1
Bruin		2
Groen		3
Geel		4
Grijs		5
Roze		6
Blauw		7
Rood		8
Zwart		9
Paars		10
Grijs/Roze		11
Blauw/Rood		12
Wit/Groen		13
Bruin/Groen		14

Leidinglengte: L +/- 1%

