

MasterINTERFACE - Vazební členy 0,1 - 2 - 6 A



balicí
stroje



plnicí
zařízení



semafony



skladové
systémy



ovladací
panely



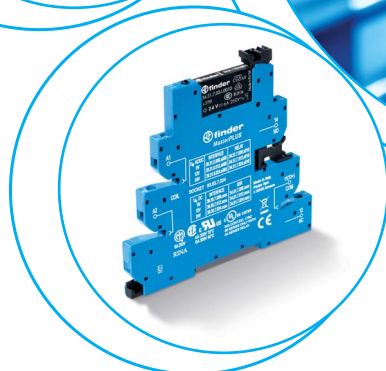
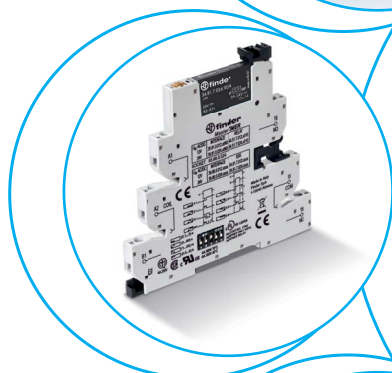
rozvaděče



etiketovací
zařízení



jeřáby



Instalační výhoda v typové rozmanitosti

- šířka 6,2 mm spoří místo
- 16-pólové propojovací lišty (modrá, černá, červená) zkracují montážní dobu
- integrované indikační a EMC ochranné obvody
- integrovaná přídržná a demontážní spona
- šroubové svorky pro plochý/křížový šroubovák nebo push-in svorky

MasterBASIC

- univerzální jako vazební člen na připojení čidel na vstupu PLC nebo k ovládání výkonných jednotek na výstupu PLC
- šroubové nebo push-in svorky
- vstupní obvod: EMR strana 4, SSR strana 5

MasterBASIC - EMR ATEX

* na vyžádání - viz strana 16

**EMR
Elektromechanické relé**

- 1P - 6 A/250 V AC
- vysoká elektrická životnost

39.11/39.01



strana 6

**SSR
Polovodičové relé**

- polovodičový výstup 0,1 A/48 V DC, 6 A/24 V DC nebo 2 A/240 V AC
- nehlukné, bez opalování kontaktů

39.10/39.00



strana 7

MasterPLUS

- univerzální jako vazební člen na připojení čidel na vstupu PLC nebo k ovládání výkonných jednotek na výstupu PLC
- pojistkový modul pro individuální standardní jemné jištění (5 x 20) mm (příslušenství)
- typ 39.3x.3/39.6x.3 pro potlačení zbytkových proudů při ovládání 125 V AC/DC a 230 V AC
- multinapěťové provedení (24...240) V AC/DC
- šroubové nebo push-in svorky
- vstupní obvod: EMR strana 8, SSR strana 9

39.31 - 39.31.3/39.61 - 39.61.3



strana 8

39.30 - 39.30.3/39.60 - 39.60.3



strana 9

MasterINPUT

- pro výhodné připojení čidel na vstupu PLC
- přívody a napájení čidel na tomtéž vstupním vazebním členu s jednoduchým umístěním přívodů - šetří místo, další řadové svorky nejsou potřebné
- šroubové nebo push-in svorky
- vstupní obvod: EMR strana 10, SSR strana 11

39.41/39.71



strana 10

39.40/39.70



strana 11

MasterOUTPUT

- pro výhodné ovládání výkonných jednotek na výstupu PLC
- přívody a napájení výkonných jednotek na tomtéž výstupním vazebním členu s jednoduchým umístěním přívodů - šetří místo, další řadové svorky nejsou potřebné
- šroubové nebo push-in svorky
- vstupní obvod: EMR strana 12, SSR strana 13

39.21/39.51



strana 12

39.20/39.50



strana 13

MasterTIMER

- pro výhodnou instalaci a provoz časového relé ve stejném úzkém provedení
- 8 časových funkcí a 4 časové rozsahy volitelné DIP přepínačem
- jemné časové nastavení a LED indikace na čelní straně
- výstupní pojistkový modul pro individuální standardní jemné jištění (5 x 20) mm (příslušenství)
- šroubové nebo push-in svorky
- vstupní obvod: EMR strana 14, SSR strana 15

39.81/39.91



strana 14

39.80/39.90



strana 15

MasterBASIC

39.11 - 39.10 - 39.01 - 39.00

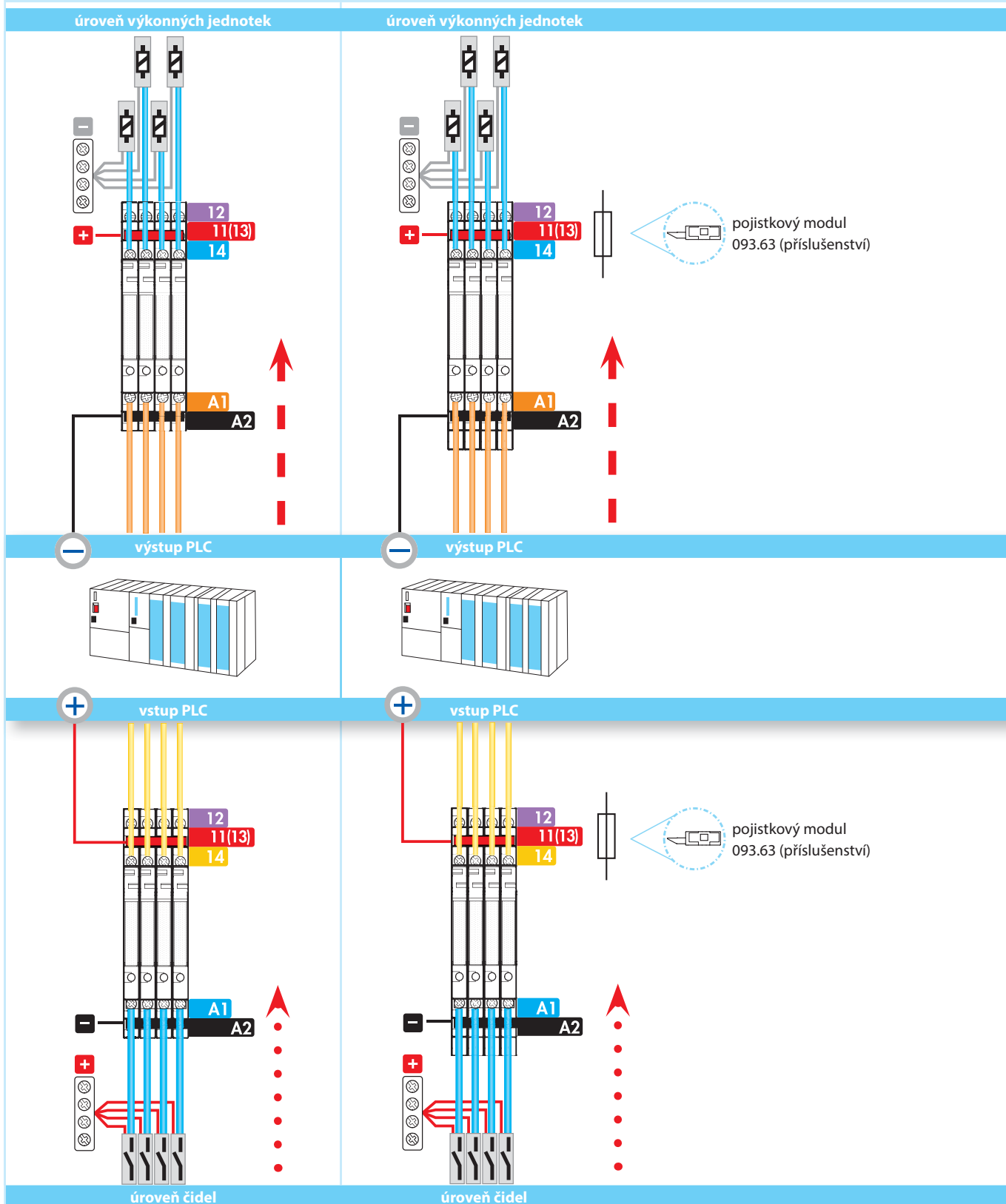
- univerzální jako vazební člen pro připojení čidel na vstupu do PLC nebo k ovládání výkonných jednotek na výstupu PLC

MasterPLUS

39.31 - 39.30 - 39.31.3 - 39.30.3 - 39.61 - 39.60 - 39.61.3 - 39.60.3

- univerzální jako vazební člen na připojení čidel na vstupu PLC nebo k ovládání výkonných jednotek na výstupu PLC
- pojistkový modul pro individuální standardní jemné jištění (5 x 20) mm (příslušenství)
- typ 39.3x.3/39.6x.3 pro potlačení zbytkových proudů při ovládání 125 V AC/DC a 230 V AC

B



MasterINPUT

39.41 - 39.40 - 39.71 - 39.70

- pro výhodné připojení čidel na vstupu PLC
- přívody a napájení čidel na tomtéž vstupním vazebním členu s jednoduchým umístěním přívodů - šetří místo, další řadové svorky nejsou potřebné
- snižuje montážní náklady díky propojovacím lištám (modrá, černá, červená)

MasterOUTPUT

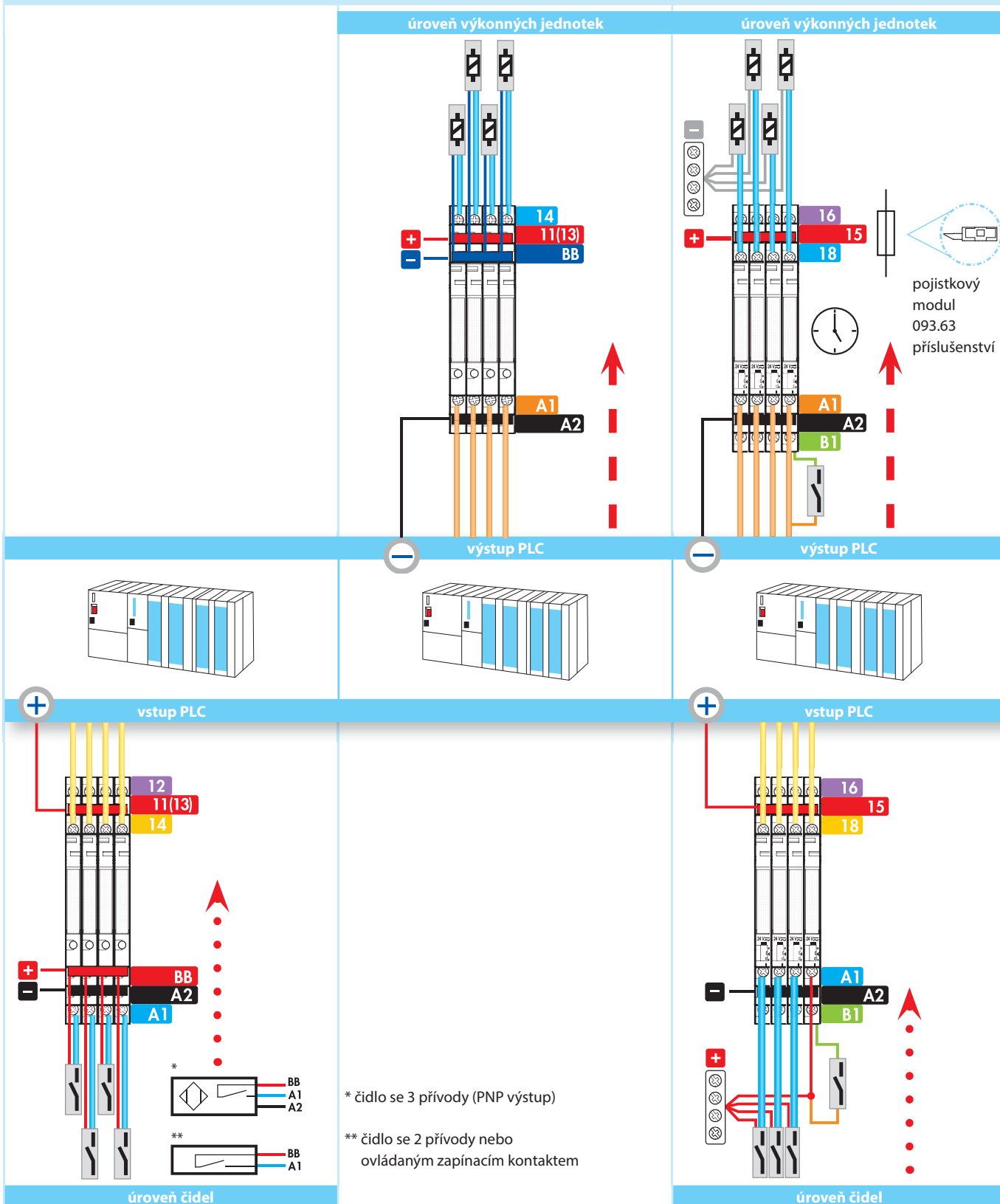
39.21 - 39.20 - 39.51 - 39.50

- pro výhodné ovládání výkonných jednotek na výstupu PLC
- přívody a napájení výkonných jednotek na tomtéž výstupním vazebním členu s jednoduchým umístěním přívodů- šetří místo, další řadové svorky nejsou potřebné
- snižuje montážní náklady díky propojovacím lištám (modrá, černá, červená)

MasterTIMER

39.81 - 39.80 - 39.91 - 39.90

- pro výhodnou instalaci a provoz časového relé ve stejném úzkém provedení



I-2018, www.findernet.cz

* čidlo se 3 přívody (PNP výstup)

** čidlo se 2 přívody nebo ovládaným zapínacím kontaktem

MasterBASIC

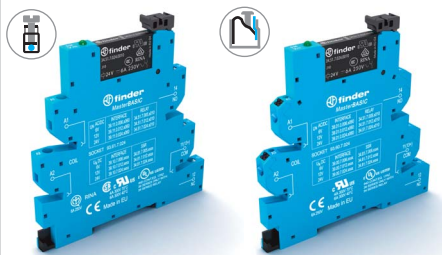
vazební člen - kontaktní výstup 6 A / 250 V

univerzální jako vazební člen pro připojení čidel na vstupu do PLC nebo k ovládání výkonných jednotek na výstupu PLC

- pro některé kombinace patice a relé rovněž UL značka
- pro svorky A1 nebo A2 a 11 propojovací lišta
- Atex (Ex ec nC) - HazLoc Class 1 Div. 2 teplota A, B, C, D - T6 (volitelně)

B

39.11/39.01

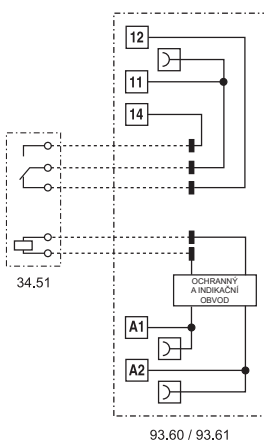


- kontaktní výstup 6 A, 1P
- vstupní napětí (6 - 12 - 24 - 125) V AC/DC nebo 230 V AC
- šroubové nebo push-in svorky

39.11
šroubové svorky



39.01
push-in svorky



* Graf L39 na straně 21

rozměry na straně 27, 28

Výstupní obvod

Počet kontaktů		1P
Max. trvalý proud / max. spínaný proud	A	6/10
Jmenovité napětí / max. spínané napětí	V AC	250/400
AC1 max. spínaný výkon	VA	1500
AC15 max. spínaný výkon (230 V AC)	VA	300
AC3 zátěž, 1 fázový motor (230 V AC)	kW	0,185
DC1 max. spínaný proud: 30/110/220 V	A	6/0,2/0,12
Min. spínaný výkon	mW (V/mA)	500 (12/10)
Standardní materiál kontaktů		AgNi

Vstupní obvod

Jmenovité napětí (U _N)	V AC/DC	6 - 12 - 24 - 110...125
	V AC (50/60 Hz)	220...240
Jmenovitý příkon	VA (50 Hz)/W	viz strana 22
Pracovní rozsah		(0,8...1,1) U _N
Přidržené napětí		0,6 U _N
Napětí návratu		0,1 U _N

Všeobecné údaje

Mechanická životnost AC/DC	počet sepnutí	10 · 10 ⁶
Elektrická životnost AC1	počet sepnutí	60 · 10 ³
Doba rozběhu / návratu	ms	5/6
Napěťová pevnost cívka/kontaktní sada (1,2/50 μs)	kV	6 (8 mm)
Napěťová pevnost rozepnutých kontaktů	V AC	1000
Teplota okolí *	°C	-40...+70
Krytí		IP 20

Schválení zkoušek (podrobnosti na vyžádání)



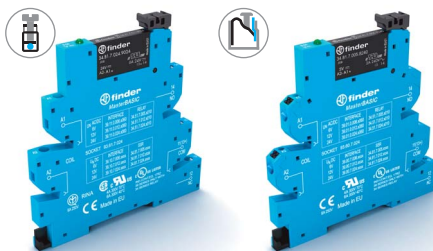
MasterBASIC

vazební člen - polovodičový výstup do 6 A / DC nebo 2 A / AC

univerzální jako vazební člen pro připojení čidel na vstupu do PLC nebo k ovládání výkonných jednotek na výstupu PLC

- pro některé kombinace patice a relé rovněž UL značka
- pro svorky A1 nebo A2 a 13+ propojovací lišta
- HazLoc Class 1 Div. 2 teplota A, B, C, D - T5 - T6 (volitelně)

39.10/39.00



- polovodičový výstup do 0,1, 2 nebo 6 A, 1Z
- vstupní napětí (6 - 12 - 24) V DC, 125 V AC/DC nebo 230 V AC
- šroubové nebo push-in svorky

39.10
šroubové svorky

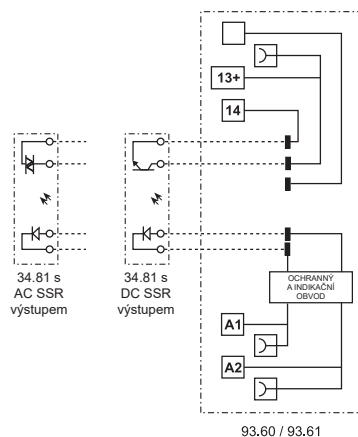


39.00
push-in svorky



* graf L39-1 a L39-2 na straně 23

rozměry na straně 27, 28



	39.x0.x.xxx.9024	39.x0.x.xxx.7048	39.x0.x.xxx.8240
Výstupní obvod			
Počet kontaktů	1Z (SSR)		
Max. trvalý proud / max. spínaný proud (10 ms) A	6/50 DC	0,1/0,5 DC	2/80 AC
Jmenovité napětí / max. závěrné napětí V	24/33 DC	48/53 DC	240/— AC
Oblast spínaných napětí V	(1,5...33) DC	(1,5...53) DC	(12...275) AC
Periodické špičkové závěrné napětí V _{pk}	—	—	800
Min. spínaný proud mA	1	0,05	35
Max. zbytkový proud při 55 °C mA	0,001	0,001	1,5
Max. napětí návratu při 20 °C a jmen. proudu V	0,4	1	1,6
Vstupní obvod			
Jmenovité napětí (U _N) V AC/DC	110...125		
V AC (50/60 Hz)	220...240		
V DC	6 - 12 - 24		
Jmenovitý příkon VA (50 Hz)/W	viz strana 24		
Pracovní rozsah	(0,8...1,1) U _N		
Napětí návratu	0,1 U _N		
Všeobecné údaje			
Doba přitahu / odpadu ms	0,2/0,6	0,04/0,6	12/12
Napěťová pevnost vstupní/výstupní obvod V AC	3000		
Teplota okolí * °C	-20...+70		
Krytí	IP 20		
Schválení zkušeben (podrobnosti na vyžádání)			

MasterPLUS

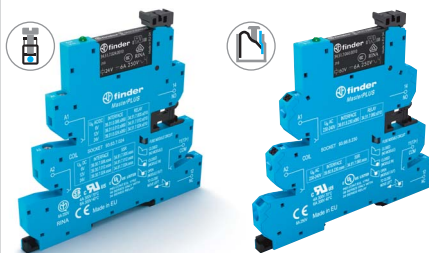
vazební člen - kontaktní výstup 6 A / 250 V

univerzální jako vazební člen na připojení čidel na vstupu PLC nebo k ovládání výkonných jednotek na výstupu PLC

- pojistkový modul pro individuální standardní jemné jištění (5 x 20) mm (příslušenství)
- multinapětové provedení (24...240) V AC/DC
- popis funkce pojistkového modulu (příslušenství **093.63**, **093.63.0.024** nebo **093.63.8.240**) viz strana 32
- pro některé kombinace patice a relé rovněž UL značka
- pro svorky A1 nebo A2 a 11 propojovací lišta
- provedení pro potlačení zbytkových proudů při dlouhých ovládacích vedeních (24...240) V AC/DC (viz strana 22)

B

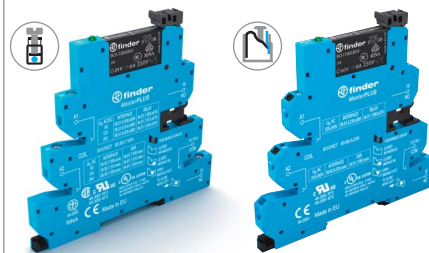
39.31/39.61



- kontaktní výstup 6 A, 1P
- vstupní napětí (6 - 12 - 24 - 60 - 125) V AC/DC, (125 - 220) V DC, 230 V AC nebo (24...240) V AC/DC
- šroubové nebo push-in svorky

39.31.3/39.61.3

39.31.0.240/39.61.0.240



- kontaktní výstup 6 A, 1P
- potlačení zbytkových proudů při dlouhých vedeních na A1 - A2
- 125 V AC/DC, 230 V AC a multinapětové 24...240 V AC/DC
- šroubové nebo push-in svorky

39.31 / 39.31.3
šroubové svorky



39.61 / 39.61.3
push-in svorky



* graf L39 na straně 21

rozměry na straně 27, 28

Výstupní obvod

Počet kontaktů		1P	1P
Max. trvalý proud / max. spínaný proud	A	6/10	6/10
Jmenovité napětí / max. spínané napětí	V AC	250/400	250/400
AC1 max. spínaný výkon	VA	1500	1500
AC15 max. spínaný výkon (230 V AC)	VA	300	300
AC3 zátěž, 1 fázový motor (230 V AC)	kW	0,185	0,185
DC1 max. spínaný proud: 30/110/220 V	A	6/0,2/0,12	6/0,2/0,12
Min. spínaný výkon	mW (V/mA)	500 (12/10)	500 (12/10)
Standardní materiál kontaktů		AgNi	AgNi

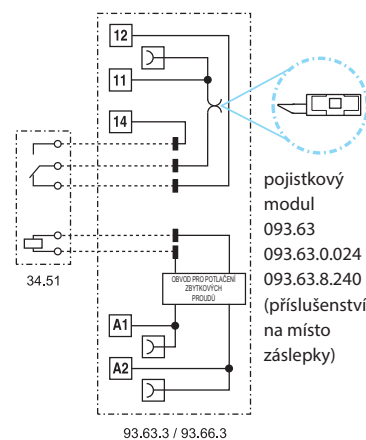
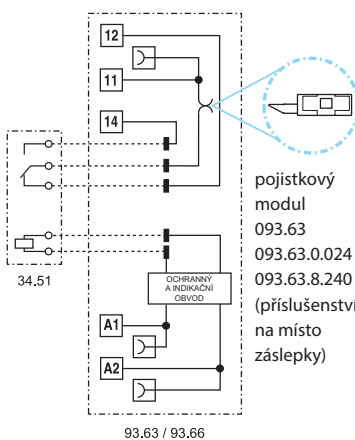
Vstupní obvod

Jmenovité napětí (U _N)	V AC/DC	6 - 12 - 24 - 60 - 110...125	110...125/24...240
	V AC (50/60 Hz)	220...240	220...240
	V DC	110...125 - 220	—
Jmenovitý příkon	VA (50 Hz)/W	viz strana 22	viz strana 22
Pracovní rozsah		(0,8...1,1) U _N	(0,8...1,1) U _N
Přídržné napětí		0,6 U _N	0,6 U _N
Napětí návratu		0,1 U _N	0,3 U _N

Všeobecné údaje

Mechanická životnost AC/DC	počet sepnutí	10 · 10 ⁶	10 · 10 ⁶
Elektrická životnost AC1	počet sepnutí	60 · 10 ³	60 · 10 ³
Doba rozběhu / návratu	ms	5/6	5/6
Napěťová pevnost cívka/kontaktní sada (1,2/50 μs)	kV	6 (8 mm)	6 (8 mm)
Napěťová pevnost rozepnutých kontaktů	V AC	1000	1000
Teplota okolí *	°C	-40...+70	-40...+70
Krytí		IP 20	IP 20

Schválení zkušeben (podrobnosti na vyžádání)



MasterPLUS

vazební člen - polovodičový výstup do 6 A / DC nebo 2 A / AC

na vstupu PLC nebo k ovládání výkonných jednotek na výstupu PLC

- pojistkový modul pro individuální standardní jemné jištění (5 x 20) mm (příslušenství)
- multinařetové provedení (24...240) V AC/DC
- popis funkce pojistkového modulu (příslušenství **093.63**, **093.63.0.024** nebo **093.63.8.240**) viz strana 32
- pro některé kombinace patice a relé rovněž UL značka
- pro svorky A1 nebo A2 a 13+ propojovací lišta
- provedení pro potlačení zbytkových proudů při dlouhých ovládacích vedeních (24...240) V AC/DC (viz strana 24)

39.30 / 39.30.3
šroubové svorky



39.60 / 39.60.3
push-in svorky

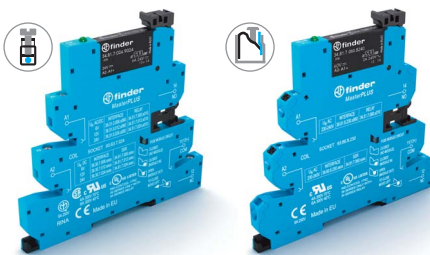


* graf L39-1 a L39-2 na straně 23

rozměry na straně 27, 28

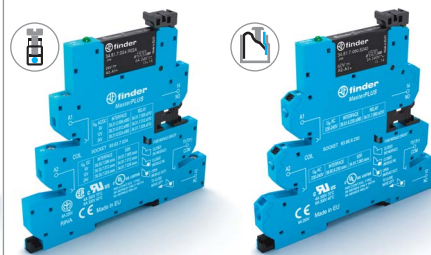
Výstupní obvod	39.x0.x.xxx.9024	39.x0.x.xxx.7048	39.x0.x.xxx.8240	39.x0.3.xxx.9024	39.x0.3.xxx.7048	39.x0.3.xxx.8240
Počet kontaktů	1Z (SSR)			1Z (SSR)		
Max. trvalý proud / max. spínaný proud (10 ms) A	6/50	0,1/0,5	2/80	6/50	0,1/0,5	2/80
Jmenovité napětí / max. závěrné napětí V	24/33 DC	48/53 DC	240/— AC	24/33 DC	48/53 DC	240/— AC
Oblast spínaných napětí V	(1,5...33) DC	(1,5...53)DC	(12...275) AC	(1,5...33) DC	(1,5...53)DC	(12...275) AC
Periodické špičkové závěrné napětí V _{pk}	—	—	800	—	—	800
Min. spínaný proud mA	1	0,05	35	1	0,05	35
Max. zbytkový proud při 55 °C mA	0,001	0,001	1,5	0,001	0,001	1,5
Max. napětí návratu při 20 °C a jmen. proudu V	0,4	1	1,6	0,4	1	1,6
Vstupní obvod						
Jmenovité napětí (U _N) V AC/DC	24 - 110...125 - 24...240			110...125		
V AC (50/60 Hz)	220...240			220...240		
V DC	6 - 12 - 24 - 60 - 110...125 - 220			—		
Jmenovitý příkon VA (50 Hz)/W	viz strana 24			viz strana 24		
Pracovní rozsah	(0,8...1,1) U _N			(0,8...1,1) U _N		
Napětí návratu	0,1 U _N			0,3 U _N		
Všeobecné údaje						
Doba přitahu / odpadu ms	0,2/0,6	0,04/0,6	12/12	0,2/0,6	0,04/0,6	12/12
Napěťová pevnost vstupní/výstupní obvod V AC	3000			3000		
Teplota okolí* °C	-20...+70			-20...+70		
Krytí	IP 20			IP 20		
Schválení zkoušek (podrobnosti na vyžádání)						

39.30/39.60

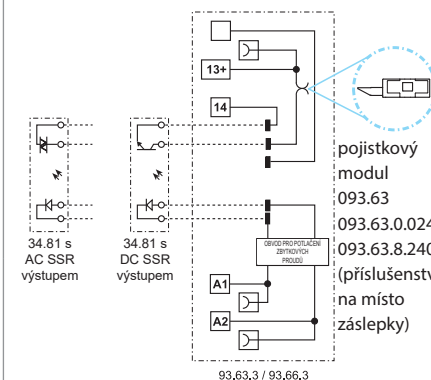
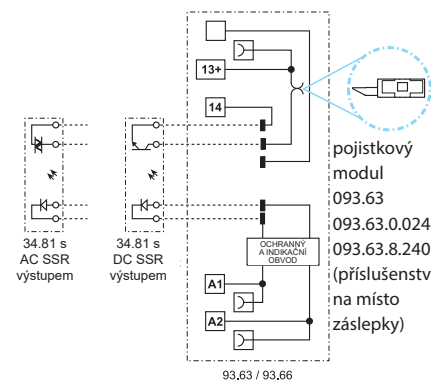


- polovodičový výstup do 0,1, 2 nebo 6 A, 1Z
- vstupní napětí (24 - 125) V AC, (6 - 12 - 24 - 60 - 125 - 220) V DC, 230 V AC
- šroubové nebo push-in svorky

39.30.3/39.60.3 39.30.0.240/39.60.0.240



- polovodičový výstup do 2 A, 1Z
- potlačení zbytkových proudů při dlouhých vedeních na A1 - A2
- 125 V AC/DC, 230 V AC a multinařetové 24...240 V AC/DC
- šroubové nebo push-in svorky



MasterINPUT

vazební člen - kontaktní výstup 6 A / 250 V

pro výhodné připojení čidel na vstupu PLC

- přívody a napájení čidel na tomtéž vstupním vazebním členu s jednoduchým umístěním přívodů

- pro čidla se 2 přívody nebo při ovládní zapínacím kontaktem

BB = připojení +(plus) propojovací lištou pro více čidel/kontaktů

A1 = připojení výstupu čidla/kontaktu

- pro čidla se 3 přívody

BB = připojení +(plus) propojovací lištou pro více čidel

A2 = připojení -(minus) propojovací lištou pro více čidel

A1 = připojení výstupu čidla

- pro některé kombinace patice a relé rovněž UL značka
- propojovací lišta pro A2, BB a 11

39.41/39.71



- kontaktní výstup 6 A, 1P
- vstupní napětí (6 - 12 - 24 - 125) V AC/DC nebo 230 V AC
- standardní materiál kontaktů AgNi + Au
- šroubové nebo push-in svorky

B

39.41
šroubové svorky



39.71
push-in svorky



* graf L39 na straně 21

rozměry na straně 27, 28

Výstupní obvod

Počet kontaktů		1P
Max. trvalý proud / max. spínaný proud	A	6/10
Jmenovité napětí / max. spínané napětí	V AC	250/400
AC1 max. spínaný výkon	VA	1500
AC15 max. spínaný výkon (230 V)	VA	300
AC3 zátěž, 1 fázový motor (230 V AC)	kW	0,185
DC1 max. spínaný proud: 30/110/220 V	A	6/0,2/0,12
Min. spínaný výkon	mW (V/mA)	50 (5/2)
Standardní materiál kontaktů		AgNi + Au

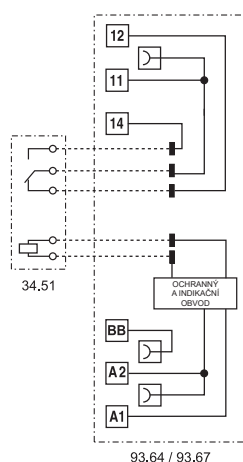
Vstupní obvod

Jmenovité napětí (U _N)	V AC/DC	6 - 12 - 24 - 110...125
Jmenovitý příkon	VA (50 Hz)/W	viz strana 22
Pracovní rozsah		(0,8...1,1) U _N
Přidržené napětí		0,6 U _N
Napětí návratu		0,1 U _N

Všeobecné údaje

Mechanická životnost AC/DC	počet sepnutí	10 · 10 ⁶
Elektrická životnost AC1	počet sepnutí	60 · 10 ³
Doba rozběhu / návratu	ms	5/6
Napěťová pevnost cívka/kontaktní sada (1,2/50 μs)	kV	6 (8 mm)
Napěťová pevnost rozepnutých kontaktů	V AC	1000
Teplota okolí*	°C	-40...+70
Krytí		IP 20

Schválení zkušeben (podrobnosti na vyžádání)



MasterINPUT

vazební člen - polovodičový výstup do 6 A / DC nebo 2 A / AC

pro výhodné připojení čidel na vstupu PLC

- příводы a napájení čidel na tomtéž vstupním vazebním členu s jednoduchým umístěním přívodů

- pro čidla se 2 přívody nebo při ovládní zapínacím kontaktem

BB = připojení +(plus) propojovací lištou pro více čidel/kontaktů

A1 = připojení výstupu čidla/kontaktu

- pro čidla se 3 přívody

BB = připojení +(plus) propojovací lištou pro více čidel

A2 = připojení -(minus) propojovací lištou pro více čidel

A1 = připojení výstupu čidla

- pro některé kombinace patice a relé rovněž UL značka
- propojovací lišta pro A2, BB a 13+

39.40

šroubové svorky



39.70

push-in svorky

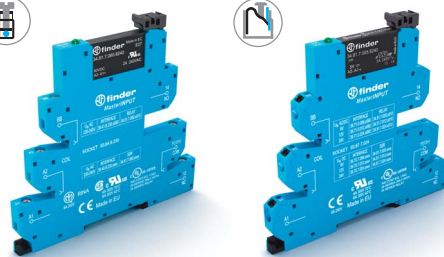


* graf L39-1 a L39-2 na straně 23

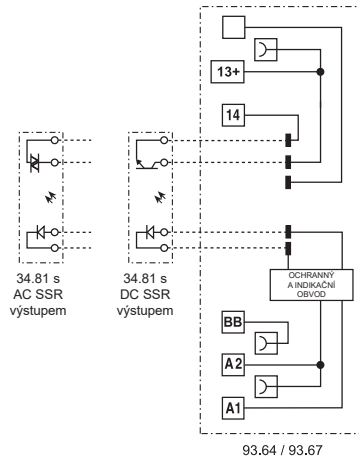
rozměry na straně 27, 28

Výstupní obvod	39.x0.x.xxx.9024	39.x0.x.xxx.7048	39.x0.x.xxx.8240
Počet kontaktů	1Z (SSR)		
Max. trvalý proud / max. spínaný proud (10 ms) A	6/50 DC	0,1/0,5 DC	2/80 AC
Jmenovité napětí / max. závěrné napětí V	24/33 DC	48/53 DC	240/— AC
Oblast spínaných napětí V	(1,5...33) DC	(1,5...53) DC	(12...275) AC
Periodické špičkové závěrné napětí V _{pk}	—	—	800
Min. spínaný proud mA	1	0,05	35
Max. zbytkový proud při 55 °C mA	0,001	0,001	1,5
Max. napětí návratu při 20 °C a jmen. proudu V	0,4	1	1,6
Vstupní obvod			
Jmenovité napětí (U _N) V AC/DC	24 - 110...125		
V AC (50/60 Hz)	220...240		
V DC	6 - 12 - 24		
Jmenovitý příkon VA (50 Hz)/W	viz strana 24		
Pracovní rozsah	(0,8...1,1) U _N		
Napětí návratu	0,1 U _N		
Všeobecné údaje			
Doba přitahu / odpadu ms	0,2/0,6	0,04/0,6	12/12
Napěťová pevnost vstupní/výstupní obvod V AC	3000		
Teplota okolí* °C	-20...+70		
Krytí	IP 20		
Schválení zkušeben (podrobnosti na vyžádání)			

39.40/39.70



- polovodičový výstup do 0,1, 2 nebo 6 A, 1Z
- vstupní napětí (6 - 12 - 24) V DC, (24 - 125) V AC/DC nebo 230 V AC
- šroubové nebo push-in svorky



MasterOUTPUT

vazební člen - kontaktní výstup 6 A / 250 V

pro výhodné připojení výkonných jednotek na výstupu PLC

- přívody výkonných jednotek na tomtéž výstupním vazebním členu s jednoduchým umístěním přívodů
- provozní napětí výkonných jednotek na svorkách BB-11 (neutrální polarita)
BB = připojení propojovací lištou pro více výkonných jednotek
11 = připojení propojovací lištou pro více výkonných jednotek
14 = ovládání výkonné jednotky
- pro některé kombinace patice a relé rovněž UL značka
- propojovací lišta pro A1 nebo A2, BB a 11

39.21
šroubové svorky



39.51
push-in svorky



* graf L39 na straně 21

rozměry na straně 27, 28

Výstupní obvod

Počet kontaktů		1Z
Max. trvalý proud / max. spínaný proud	A	6/10
Jmenovité napětí / max. spínané napětí	V AC	250/400
AC1 max. spínaný výkon	VA	1500
AC15 max. spínaný výkon (230 V AC)	VA	300
AC3 zátěž, 1 fázový motor (230 V AC)	kW	0,185
DC1 max. spínaný proud: 30/110/220 V	A	6/0,2/0,12
Min. spínaný výkon	mW (V/mA)	500 (12/10)
Standardní materiál kontaktů		AgNi

Vstupní obvod

Jmenovité napětí (U _N)	V AC/DC	6 - 12 - 24 - 110...125
Jmenovitý příkon	VA (50 Hz)/W	viz strana 22
Pracovní rozsah		(0,8...1,1) U _N
Přídržné napětí		0,6 U _N
Napětí návratu		0,1 U _N

Všeobecné údaje

Mechanická životnost AC/DC	počet sepnutí	10 · 10 ⁶
Elektrická životnost AC1	počet sepnutí	60 · 10 ³
Doba rozběhu / návratu	ms	5/6
Napěťová pevnost cívka/kontaktní sada (1,2/50 μs)	kV	6 (8 mm)
Napěťová pevnost rozepnutých kontaktů	V AC	1000
Teplota okolí *	°C	-40...+70
Krytí		IP 20

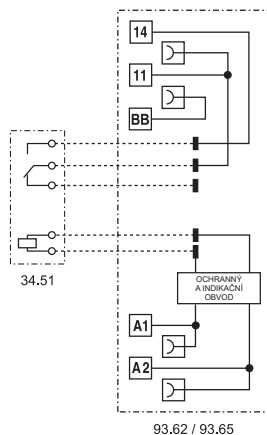
Schválení zkušeben (podrobnosti na vyžádání)



39.21/39.51



- kontaktní výstup 6 A, 1Z
- vstupní napětí (6 - 12 - 24 - 125) V AC/DC nebo 230 V AC
- šroubové nebo push-in svorky



93.62 / 93.65

MasterOUTPUT

vazební člen - polovodičový výstup do 6 A / DC nebo 2 A / AC

pro výhodné připojení výkonných jednotek na výstupu PLC

- přívody výkonných jednotek na tomtéž výstupním vazebním členu s jednoduchým umístěním přívodů
 - provozní napětí výkonných jednotek na svorkách BB-13+(+ na 13+)
 - BB = připojení propojovací lišty pro více výkonných jednotek
 - 11 = připojení propojovací lišty pro více výkonných jednotek
 - 14 = ovládání výkonné jednotky
- pro některé kombinace patice a relé rovněž UL značka
- propojovací lišta pro A1 nebo A2, BB a 13+

39.20
šroubové svorky



39.50
push-in svorky



* graf L39-1 a L39-2 na straně 23

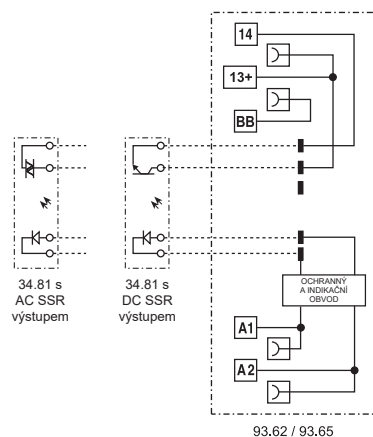
rozměry na straně 27, 28

Výstupní obvod		39.x0.x.xxx.9024	39.x0.x.xxx.7048	39.x0.x.xxx.8240
Počet kontaktů		1Z (SSR)		
Max. trvalý proud / max. spínaný proud (10 ms) A		6/50 DC	0,1/0,5 DC	2/80 AC
Jmenovité napětí / max. závěrné napětí V		24/33 DC	48/53 DC	240/— AC
Oblast spínaných napětí V		(1,5...33) DC	(1,5...53) DC	(12...275) AC
Periodické špičkové závěrné napětí V _{pk}		—	—	800
Min. spínaný proud mA		1	0,05	35
Max. zbytkový proud při 55 °C mA		0,001	0,001	1,5
Max. napětí návratu při 20 °C a jmen. proudu V		0,4	1	1,6
Vstupní obvod				
Jmenovité napětí (U _N)	V AC/DC	110...125		
	V AC (50/60 Hz)	220...240		
	V DC	6 - 12 - 24		
Jmenovitý příkon VA (50 Hz)/W		viz strana 24		
Pracovní rozsah		(0,8...1,1) U _N		
Napětí návratu		0,1 U _N		
Všeobecné údaje				
Doba přitahu / odpadu ms		0,2/0,6	0,04/0,6	12/12
Napěťová pevnost vstupní/výstupní obvod V AC		3000		
Teplota okolí * °C		-20...+70		
Krytí		IP 20		
Schválení zkoušek (podrobnosti na vyžádání)				

39.20/39.50



- polovodičový výstup 0,1, 2 nebo 6 A, 1Z
- vstupní napětí (6 - 12 - 24) V DC, 125 V AC/DC nebo 230 V AC
- šroubové nebo push-in svorky



93.62 / 93.65

MasterTIMER

časové relé - kontaktní výstup 6 A / 250 V

multifunkční časové relé s 8 časovými funkcemi a 4 časovými rozsahy do 6 h volitelnými DIP přepínačem

- jemné časové nastavení a LED indikace na čelní straně
- výstupní pojistkový modul pro individuální standardní jemné jištění (5 x 20) mm (příslušenství)
- popis funkce pojistkového modulu (příslušenství **093.63**, **093.63.0.024** nebo **093.63.8.230**) viz strana 212
- pro některé kombinace patice a relé rovněž UL značka
- pro svorky A1 nebo A2 a 15 propojovací lišta
- Atex (Ex ec nC) - HazLoc Class 1 Div. 2 teplota A, B, C, D - T6 (volitelně)

39.81
šroubové svorky



39.91
push-in svorky



* graf L39 na straně 21

rozměry na straně 27, 28

Výstupní obvod

Počet kontaktů		1P
Max. trvalý proud / max. spínaný proud	A	6/10
Jmenovité napětí / max. spínané napětí	V AC	250/400
AC1 max. spínaný výkon	VA	1500
AC15 max. spínaný výkon (230 V AC)	VA	300
AC3 zátěž, 1 fázový motor (230 V AC)	kW	0,185
DC1 max. spínaný proud: 30/110/220 V	A	6/0,2/0,12
Min. spínaný výkon	mW (V/mA)	500 (12/10)
Standardní materiál kontaktů		AgNi

Vstupní obvod

Jmenovité napětí (U _N)	V AC/DC	12 - 24
Jmenovitý příkon	VA (50 Hz)/W	viz strana 22
Pracovní rozsah		(0,8...1,1) U _N
Přídržné napětí		0,6 U _N
Napětí návratu		0,1 U _N

Všeobecné údaje

Časový rozsah		(0,1...3)s, (3...60)s, (1...20)min, (0,3...6)h
Opakovatelná přesnost	%	± 1
Doba zotavení	ms	≤ 50
Minimální délka impulsu	ms	50
Přesnost nastavení (z koncové hodnoty)	%	5
Elektrická životnost AC1	počet sepnutí	60 · 10 ³
Teplota okolí *	°C	-20...+50
Krytí		IP 20

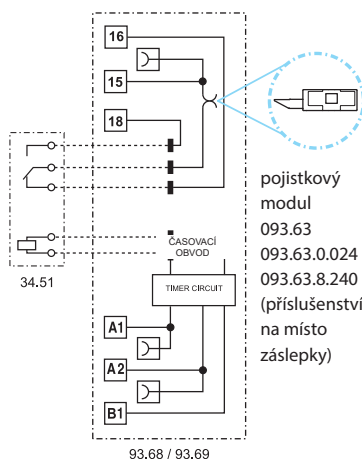
Schválení zkušeben (podrobnosti na vyžádání)



39.81/39.91



- kontaktní výstup 6 A, 1P
- vstupní napětí (12 - 24) V AC/DC
- šroubové nebo push-in svorky



pojistkový
modul
093.63
093.63.0.024
093.63.8.240
(příslušenství
na místo
záslepky)

93.68 / 93.69

- AI: zpožděný rozběh
- DI: přechodný kontakt
- GI: vysílač impulsu (0,5s)
- SW: blikač začínající pulsem
- BE: zpožděný návrat ovládáním
- CE: zpožděný rozběh/návrat ovládáním
- DE: přechodný kontakt zapnutím ovládání
- EE: přechodný kontakt vypnutím ovládání

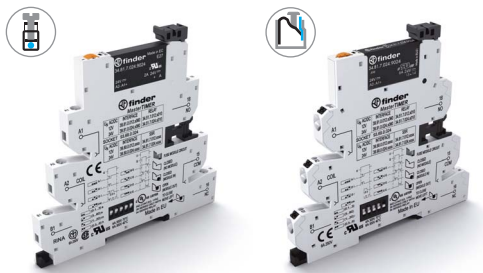
MasterTIMER

časové relé - polovodičový výstup do 6 A / DC nebo 2 A / AC

multifunkční časové relé s 8 časovými funkcemi a 4 časovými rozsahy do 6 h volitelnými DIP přepínačem

- jemné časové nastavení a LED indikace na čelní straně
- výstupní pojistkový modul pro individuální standardní jemné jištění (5 x 20) mm (příslušenství)
- popis funkce pojistkového modulu (příslušenství **093.63**, **093.63.0.024** nebo **093.63.8.230**) viz strana 212
- pro některé kombinace patice a relé rovněž UL značka
- pro svorky A1 nebo A2 a 15+ propojovací lišta
- HazLoc Class 1 Div. 2
- teplota A, B, C, D - T5 - T6 (volitelně)

39.80/39.90



- polovodičový výstup 0,1, 2 nebo 6 A, 1Z
- vstupní napětí (12 - 24) V AC/DC
- šroubové nebo push-in svorky

39.80

šroubové svorky



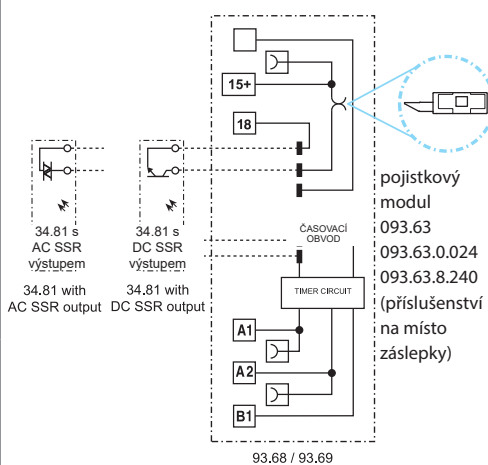
39.90

push-in svorky



* graf L39-1 a L39-2 na straně 23

rozměry na straně 27, 28



- AI:** zpožděný rozběh
- DI:** přechodný kontakt
- GI:** vysílač impulsu (0,5s)
- SW:** blikáč začínající pulsem
- BE:** zpožděný návrat ovládním
- CE:** zpožděný rozběh/návrat ovládním
- DE:** přechodný kontakt zapnutím ovládním
- EE:** přechodný kontakt vypnutím ovládním

Výstupní obvod	39.x0.x.xxx.9024	39.x0.x.xxx.7048	39.x0.x.xxx.8240
Počet kontaktů	1Z (SSR)		
Max. trvalý proud / max. spínaný proud (10 ms) A	6/50 DC	0,1/0,5 DC	2/80 AC
Jmenovité napětí / max. závěrné napětí V	24/33 DC	48/53 DC	240/— AC
Oblast spínaných napětí V	(1,5...33) DC	(1,5...53) DC	(12...275) AC
Periodické špičkové závěrné napětí V _{pk}	—	—	800
Min. spínaný proud mA	1	0,05	35
Max. zbytkový proud při 55 °C mA	0,001	0,001	1,5
Max. napětí návratu při 20 °C a jmen. proudu V	0,4	1	1,6
Vstupní obvod			
Jmenovité napětí (U _N) V AC/DC	12 - 24		
Jmenovitý příkon VA (50 Hz)/W	viz strana 24		
Pracovní rozsah	(0,8...1,1) U _N		
Přidržené napětí	0,6 U _N		
Napětí návratu	0,1 U _N		
Všeobecné údaje			
Časový rozsah	(0,1...3)s, (3...60)s, (1...20)min, (0,3...6)h		
Opakovatelná přesnost %	± 1		
Doba zotavení ms	≤ 50		
Minimální délka impulsu ms	50		
Přesnost nastavení (z koncové hodnoty) %	5		
Teplota okolí * °C	-20...+50		
Krytí	IP 20		
Schválení zkušeben (podrobnosti na vyžádání)			

MasterBASIC - EMR ATEX

vazební člen - 6 A / 250 V

ATEX provedení dle (EX nA nC)

HazLOc ClassI Div.2 skupiny A, B, C, D-T6

univerzální vazební člen pro vstupy nebo výstupy řídicích systémů

- elektromechanické relé
- cívky AC nebo AC/DC
- UL-schválení
- kontakty bez Cd
- splňuje normy:
 - ČSN EN 60079-0:2012 a ČSN EN 60079-15:2010
- propojovací lišty pro A1 nebo A2 a 11
- na DIN-lištu ČSN EN 60715 TH35

B

39.11/39.01 - x073

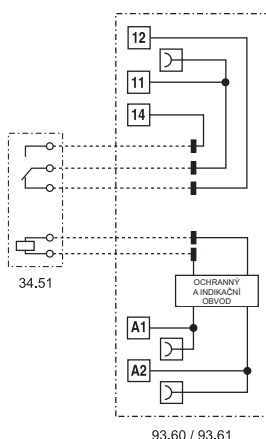


- 1P / 6 A
- ovládací napětí (6 - 12 - 24 - 110...125 - 24...240) V AC/DC, (230...240) V AC
- šroubové nebo push-in svorky
- splňuje směrnice ATEX

39.11
šroubové svorky



39.01
push-in svorky



rozměry na straně 27, 28

Výstupní obvod

Počet kontaktů		1P
Max. trvalý proud / max. spínaný proud	A	6/10
Jmenovité napětí / max. spínané napětí	V AC	250/400
AC1 max. spínaný výkon	VA	1500
AC15 max. spínaný výkon (230 V AC)	VA	300
AC3 zátěž, 1 fázový motor (230 V AC)	kW	0,185
DC1 max. spínaný proud: 30/110/220 V	A	6/0,2/0,12
Min. spínaný výkon	mW (V/mA)	500 (12/10)
Standardní materiál kontaktů		AgNi

Vstupní obvod

Jmenovité napětí (U _N)	V AC/DC	6 - 12 - 24 - 110...125 - 24...240
	V AC (50/60 Hz)	230...240
	V DC	6 - 12 - 24
Jmenovitý příkon AC/DC	VA (50 Hz)/W	viz strana 22
Pracovní rozsah		(0,8...1,1) U _N
Přidržené napětí		0,6 U _N
Napětí návratu		0,1 U _N

Všeobecné údaje

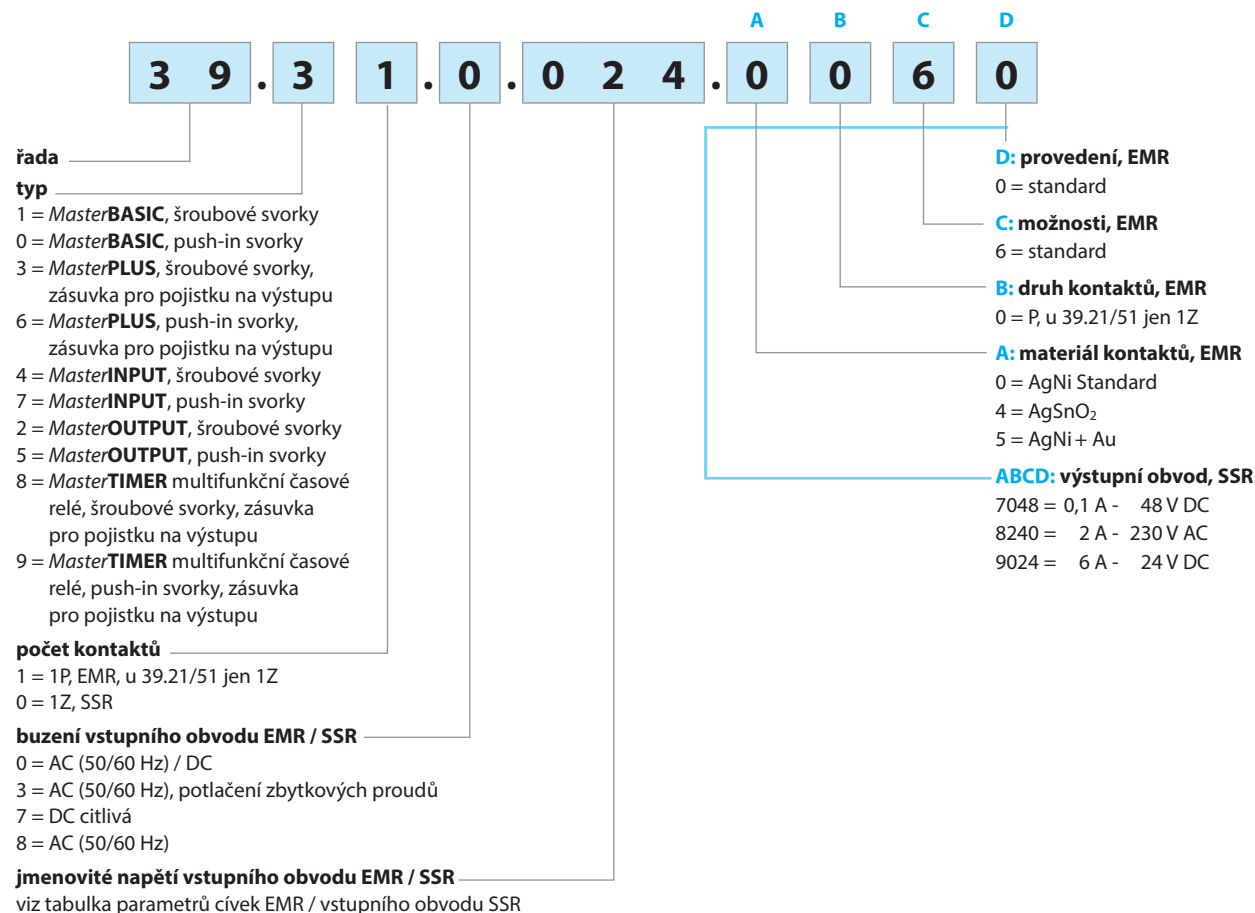
Mechanická životnost AC/DC	počet sepnutí	10 · 10 ⁶
Elektrická životnost AC1	počet sepnutí	60 · 10 ³
Doba rozběhu / návratu	ms	5/6
Napěťová pevnost cívka/kontaktní sada (1,2/50 μs)	kV	6 (8 mm)
Napěťová pevnost rozepnutých kontaktů	V AC	1000
Teplota okolí *	°C	-40...+70
Krytí		IP 20

Schválení zkušeben (podrobnosti na vyžádání)



Objednací číslo

Příklad: řada 39, vazební člen MasterPLUS, elektromechanické relé, 1P / 6A, jmenovité napětí cívky 24 V AC/DC, šroubové svorky.



B

EMR - výběr provedení jen z tabulky z jednoho odděleného oddílu přednostní provedení tištěna tučně.

Typ	Vstupní obvod	A	B	C	D
39.11/01	0.006 - 0.012	0 - 4 - 5	0	6	0
	0.024 - 0.125 - 8.230				
39.31/61	0.006 - 0.012	0 - 4 - 5	0	6	0
	0.024 - 0.060				
	0.125 - 0.240 - 8.230				
	7.125 - 7.220				
39.41/71	3.125 - 3.230	0 - 4 - 5	0	6	0
	0.006 - 0.012				
	0.024 - 0.125				
39.21/51	8.230	0 - 4 - 5	0	6	0
	0.006 - 0.012				
	0.024 - 0.125				
39.81/91	0.012 - 0.024	0	0	6	0

SSR - výběr provedení jen z tabulky z jednoho odděleného oddílu přednostní provedení tištěna tučně.

Typ	Vstupní obvod	Výstupní obvod, ABCD
39.10/00	7.006 - 7.012	7048 - 8240 - 9024
	7.024 - 0.125 - 8.230	
39.30/60	7.006 - 7.012	7048 - 8240 - 9024
	7.024 - 7.060	
	7.125 - 7.220	
	0.024 - 0.125 - 0.240	
	8.230	
39.40/70	3.125 - 3.230	7048 - 8240 - 9024
	7.006 - 7.012	
	7.024 - 0.024 - 0.125	
39.20/50	8.230	7048 - 8240 - 9024
	7.006 - 7.012	
	7.024 - 0.125	
39.80/90	0.012 - 0.024	7048 - 8240 - 9024

Všeobecné údaje

Izolační vlastnosti dle ČSN EN 61810-1

Jmenovité napájecí napětí (sít)	V AC	230/400	
Zkušební napětí	V AC	250	400
Stupeň znečištění		3	2

Izolace mezi cívkou a kontaktní sadou

Druh izolace		zesílená izolace
Kategorie přepětí		III
Zkušební pulsní napětí	kV (1,2/50)μs	6
Napěťová pevnost	V AC	4000

Izolace mezi rozepnutými kontakty

Druh rozpojení		mikrorozpojení
Napěťová pevnost	V AC/kV (1,2/50)μs	1000/1,5


EMC – odolnost rušení ovládacího obvodu (cívky)

		$U_N \leq 60 \text{ V}$	$U_N = 125 \text{ V}$	$U_N = 230 \text{ V}$
BURST (5...50)ns, 5 kHz na A1-A2 podle ČSN EN 61000-4-4	kV	4	4	4
SURGE (1,2/50) μs na A1-A2 podle ČSN EN 61000-4-5 (diferenční zapojení)	kV	0,8	2	4

Další údaje

Doba odskakování při spínání: Z/R (EMR)	ms	1/6
Odolnost vibracím (10..55) Hz: Z/R (EMR)	g	10/15
Vyzařování tepla do okolí	bez proudu kontakty	W 0,2 (24 V) - 0,4 (230 V)
	při proudu kontakty	W 0,6 (24 V) - 0,9 (230 V)

Svorky

		šroubové svorky	push-in svorky
Délka odizolování	mm	10	8
 Utahovací moment	Nm	0,5	—
		drát / lanko	drát / lanko
Min. průřez přívodů	mm ²	1 x 0,5	1 x 0,5
	AWG	1 x 21	1 x 21
Max. průřez přívodů	mm ²	1 x 2,5	1 x 2,5
	AWG	1 x 14	1 x 14

Objednací kód ATEX- HazLoc provedení

Příklad: řada 39, vazební člen, šroubové svorky, elektromechanické relé, 1P / 6 A, vstupní obvod 24 V AC/DC, provedení ATEX- HazLoc

	3 9 . 1 1 . 0 . 0 2 4 . 0 0 7 3	A B C D
řada	3 9	
typ	1 1	
počet kontaktů	0 0	
buzení vstupního obvodu	2 4	
jmenovité napětí vstupního obvodu	0 0	
		A-B: materiál kontaktů - výstupní obvod
		C - D: provedení

typ
0 = na DIN-lištu ČSN EN 60715 TH35, push-in svorky
1 = na DIN-lištu ČSN EN 60715 TH35, šroubové svorky
8 = multifunkční časové relé, šroubové svorky
9 = multifunkční časové relé, push-in svorky

počet kontaktů
0 = 1Z (jen SSR)
1 = 1P, 6 A

buzení vstupního obvodu
0 = AC/DC
8 = AC (50/60 Hz)

jmenovité napětí vstupního obvodu
viz tabulka napětí vstupního obvodu

A-B: materiál kontaktů - výstupní obvod
00 = EMR
AgNi
1P / 6 A / 250 V AC
ATEX-HazLoc
50 = EMR
AgNi+Au
1P / 6 A / 250 V AC
ATEX-HazLoc
70 = SSR
1Z / 0,1 A / 48 V DC
ATEX-HazLoc
82 = SSR
1Z / 0,75 A / 277 V AC
HazLoc
90 = SSR
1Z / 5 A / 24 V DC
HazLoc

C - D: provedení
73 = ATEX (Ex ec nC)
a HazLoc Class 1 Div 2
pro EMR a SSR relé

Další údaje ATEX provedení

Max. trvalý proud @ 70 °C		jednotlivá montáž	montáž více než 8 ks
Typ 39.11/01	A	6	5
Typ 39.11/01 - u vstupu: (110...125)V AC/DC	A	6	4
Svorky		šroubové svorky	push-in svorky
Délka odizolování	mm	10	8
Utahovací moment	Nm	0,5	—
Min. průřez přívodů		drát a lanko	drát a lanko
	mm ²	0,5	0,5
	AWG	21	21
Max. průřez přívodů		drát a lanko	drát a lanko
	mm ²	1 x 2,5	1 x 2,5
	AWG	1 x 14	1 x 14

Značení ATEX provedení - ATEX, II 3G Ex ec nC IIC Gc

ZNAČENÍ	
	značka pro zařízení do prostředí s nebezpečím výbuchu
II	skupina zařízení pro prostory s nebezpečím výbuchu jiné než doly
3	kategorie 3: běžné podmínky bezpečnosti
GAS	G výbušná atmosféra (plyn, mlha, pára)
	Ex ec zvýšená bezpečnost
	Ex nC zapouzdřené provedení pro kategorii 3G
	IIC jiskrová bezpečnost dle ČSN EN 60079-0, odst. 4.2
	Gc omezení energie dle ČSN EN 60079-0, odst. 3.26.5
-40 °C ≤ Ta ≤ +70 °C Teplota okolí	
EPTI 17 ATEX 0 303 U EPTI: certifikační místo CE certifikátu 17: rok certifikace 0303: číslo certifikátu U: Ex přístroj	

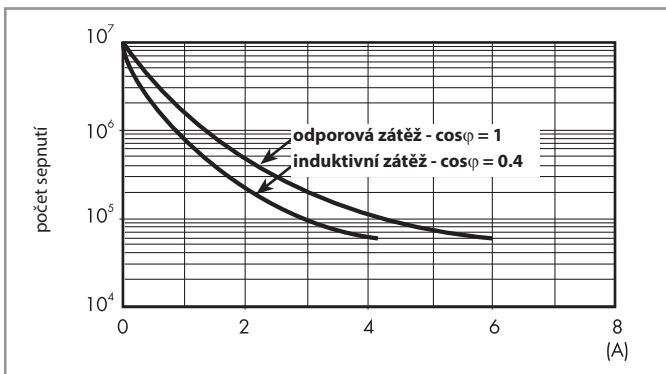
Označení - Hazardous Location Class I Div. 2, Groups A, B, C, D - T5 - T6 a další údaje

HazLoc Class I Div. 2 skupiny A, B, C, D - T5 - T6		Význam
Class I		prostory s možným výskytem hořlavých plynů a par
Div. 2		nepatrná pravděpodobnost výskytu vznětlivé koncentrace, pokud se nachází v uzavřeném systému, v důsledku úniku z důvodu poškození nebo poruchy provozu
Groups A, B, C, D		druh hořlavých plynů a par, které se mohou vyskytovat v atmosféře
Přípustná povrchová teplota		
T5	100 °C	212 °F
T6	85 °C	185 °F

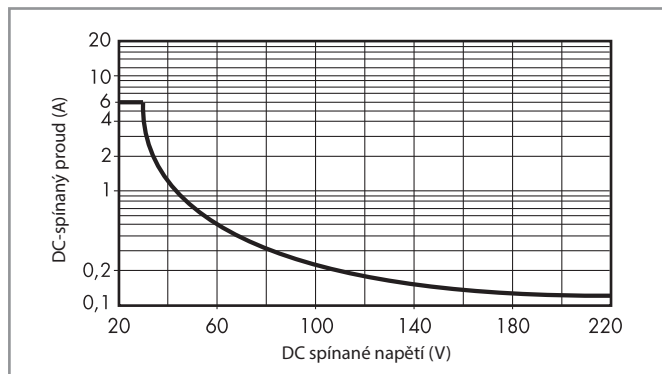
Typ	Teplotní klíč při 40°C	40°C		Teplotní klíč při 70°C	70°C	
		Proud	Napětí		Proud	Napětí
39.11.0.024.0073	T6	6 A (Z)	250 V AC	—	—	—
39.10.0.024.8273	T5	0.75 A	277 V AC	—	—	—
39.10.0.024.9073	T6	5 A	24 V DC	T5	4 A	24 V DC
39.11.8.230.0073	T6	6 A (Z)	250 V AC	—	—	—
39.10.8.230.8273	T5	0.75 A	277 V AC	—	—	—
39.10.8.230.9073	T6	5 A	24 V DC	T5	4 A	24 V DC
39.01.0.240.0073	T6	6 A (Z)	250 V AC	—	—	—
39.00.0.240.8273	T5	0.75 A	277 V AC	—	—	—
39.00.0.240.9073	T6	5 A	24 V DC	T5	4 A	24 V DC
39.91.0.024.0073	T6	6 A (Z)	250 V AC	—	—	—
39.90.0.024.8273	T5	0.75 A	277 V AC	—	—	—
39.90.0.024.9073	T6	5 A	24 V DC	T5	4 A	24 V DC

Kontakty (EMR)

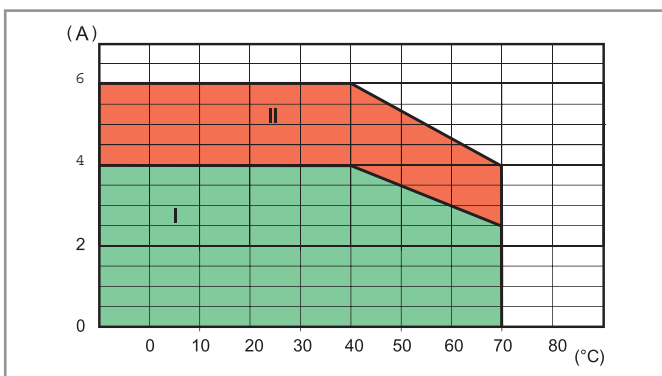
F 39 - elektrická životnost při AC



H 39 - spínací schopnost při DC1



L 39 - Zatížitelnost výstupu - závislost výstupního proudu na teplotě



- I: řada 39 - těsná montáž (bez mezery mezi patičkami), osazený pojistkový modul
- II: řada 39 - těsná montáž (bez mezery mezi patičkami), s vloženou izolační deskou nebo jednotlivá montáž s osazeným pojistkovým modulem

- při ohmické zátěži (DC1) a pro bod proudu a napětí pod křivkou může být elektrická životnost ≥ 60.000 sepnutí
- při indukční zátěži (DC13) je zapojena ochranná dioda paralelně k zátěži
upozornění: doba odpadu se prodlužuje

B

Cívka - elektromechanické relé (EMR)

DC provedení cívky (citlivá), typ 39.31/61

Jmenovité napětí U_N	Kód cívky	Pracovní rozsah		Napětí odpadu U_r	Jmenovitý proud I_N	Jmenovitý příkon P
		U_{min}	U_{max}			
V		V	V	V	mA	W
125 (110...125)	7.125	88	138	12,5	4,6	0,6
220	7.220	176	242	22	3,0	0,6

AC/DC provedení cívky, typ 39.11/21/31/41/01/51/61/71

Jmenovité napětí U_N	Kód cívky	Pracovní rozsah		Napětí odpadu U_r	Jmenovitý proud I_N	Jmenovitý příkon P
		U_{min}	U_{max}			
V		V	V	V	mA	VA/W
6	0.006	4,8	6,6	0,6	35	0,2/0,2
12	0.012	9,6	13,2	1,5	15	0,2/0,2
24	0.024	19,2	26,4	2,4	11	0,25/0,25
60 ⁽¹⁾	0.060	48	66	6,0	5,7	0,35/0,35
125 (110...125)	0.125	88	138	12,5	5,6	0,7/0,7
240 (24...240) ⁽²⁾	0.240	20,4	264	2,4	19	1,5/0,3

⁽¹⁾ 60 V AC/DC jen u 39.31/61

⁽²⁾ 24...240 V AC/DC jen u 39.31/61

AC provedení cívky, typ 39.11/21/31/41/01/51/61/71

Jmenovité napětí U_N	Kód cívky	Pracovní rozsah		Napětí odpadu U_r	Jmenovitý proud I_N	Jmenovitý příkon P
		U_{min}	U_{max}			
V		V	V	V	mA	VA/W
230 (230...240)	8.230	184	264	23	4,3	1/0,4

AC provedení cívky s potlačáním zbytkových proudů*, typ 39.31.3/61.3

Jmenovité napětí U_N	Kód cívky	Pracovní rozsah		Napětí odpadu U_r	Jmenovitý proud I_N	Jmenovitý příkon P
		U_{min}	U_{max}			
V		V	V	V	mA	VA/W
125 (110...125)	3.125	88	138	44	8,4	1,1/1
230 (230...240)	3.230	184	264	72	5,9	1,4/0,5

* Při ovládní 125 nebo 230 V AC k potlačení zbytkových proudů způsobených polovodičovými výstupy, programovatelnými logickými automaty (PLC), dlouhými ovládacími vedeními, tyristory a induktivními dotykovými spínači pro zabezpečení odpadu kontaktů relé.

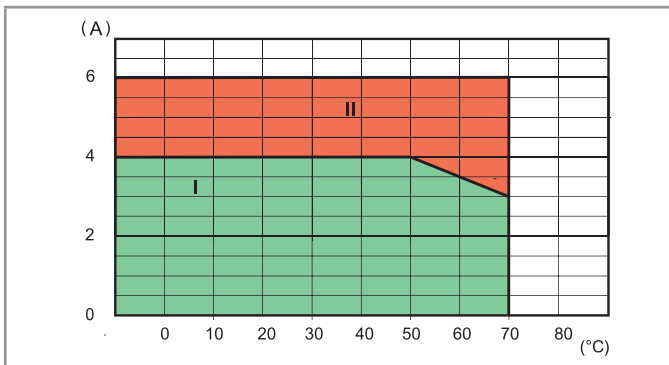
Provozní napájení - časové relé s EMR

AC/DC provedení cívky pro časové relé, typ 39.81/91

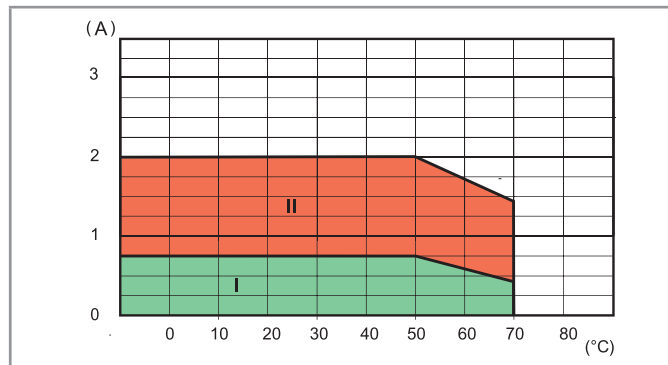
Jmenovité napětí U_N	Kód cívky	Pracovní rozsah (AC/DC)		Napětí odpadu U_r	Jmenovitý proud I_N		Jmenovitý příkon P	
		U_{min}	U_{max}		DC	AC	DC	AC
V		V	V	V	mA	mA	W	VA/W
12	0.012	9,6	13,2	1,2	15	23	0,2	0,3/0,2
24	0.024	19,2	26,4	2,4	11	19	0,25	0,4/0,3

Výstupní obvod, SSR \geq 9 mm \geq 9 mm

L 34-1 - Zatížitelnost výstupu - závislost výstupního proudu na teplotě okolí pro 39.xx.x.xxx.9024



L 34 - Zatížitelnost výstupu - závislost výstupního proudu na teplotě okolí pro 39.xx.x.xxx.8240



I: Těsná montáž bez mezery mezi jednotlivými SSR (těsné uspořádání).

II: Jednotlivá montáž ve volném prostředí nebo s mezerami \geq 9 mm pro zamezení tepelného vlivu okolních přístrojů.

Max. doporučená četnost spínání (počet sepnutí/hodina, 50% doby sepnutí ovládání) při teplotě 50 °C, pro jednotlivou montáž

Výstupní výkon	39.xx.x.xxx.9024	39.xx.x.xxx.8240	39.xx.x.xxx.7048
24 V 6 A DC1	180 000	—	—
24 V 3 A DC L/R = 10 ms	5 000	—	—
24 V 2 A DC L/R = 40 ms	3 600	—	—
24 V 1 A DC L/R = 40 ms	6 500	—	—
24 V 0.8 A DC L/R = 40 ms	9 000	—	—
24 V 1.5 A DC L/R = 80 ms	3 250	—	—
230 V 2 A AC1	—	60 000	—
230 V 1.25 A AC15	—	3 600	—
48 V 0.1 A DC1	—	—	60 000

Vstupní obvod - polovodičové relé (SSR)

DC provedení vstupního obvodu, typ 39.10/20/30/40/00/50/60/70

Jmenovité napětí U_N	Kód cívky	Pracovní rozsah		Napětí odpadu U_r	Jmenovitý proud I_N	Jmenovitý příkon P
		U_{min}	U_{max}			
V		V	V	V	mA	W
6	7.006	4,8	6,6	0,6	7,5	0,2
12	7.012	9,6	13,2	1,2	20,7	0,25
24	7.024	19,2	26,4	2,4	10,5	0,25
60 ⁽¹⁾	7.060	38	66	6,0	6,4	0,4
125 ⁽¹⁾ (110...125)	7.125	88	138	12,5	4,6	0,6
220 ⁽¹⁾	7.220	176	242	22	3,0	0,6

⁽¹⁾ 60 V DC, 125 V DC a 220 V DC jen u 39.30/60

AC/DC provedení vstupního obvodu, typ 39.20/30/40/00/50/60/70

Jmenovité napětí U_N	Kód cívky	Pracovní rozsah		Napětí odpadu U_r	Jmenovitý proud I_N	Jmenovitý příkon P
		U_{min}	U_{max}			
V		V	V	V	mA	VA/W
24 ⁽²⁾	0.024	19,2	26,4	2,4	17,5	0,4/0,3
125 (110...125)	0.125	88	138	12,5	5,5	0,7/0,7
240 (24...240) ⁽³⁾	0.240	20,4	264	2,4	17,5	1,5/0,3

⁽²⁾ 24 V AC/DC jen u 39.30/40/60/70

⁽³⁾ 24...240 V AC/DC jen u 39.30/60

AC provedení vstupního obvodu, typ 39.10/20/30/40/00/50/60/70

Jmenovité napětí U_N	Kód cívky	Pracovní rozsah		Napětí odpadu U_r	Jmenovitý proud I_N	Jmenovitý příkon P
		U_{min}	U_{max}			
V		V	V	V	mA	VA/W
230 (230...240)	8.230	184	264	23	4,2	1/0,4

AC provedení vstupního obvodu s potlačáním zbytkových proudů*, typ 39.30.3/60.3

Jmenovité napětí U_N	Kód cívky	Pracovní rozsah		Napětí odpadu U_r	Jmenovitý proud I_N	Jmenovitý příkon P
		U_{min}	U_{max}			
V		V	V	V	mA	VA/W
125 (110...125)	3.125	88	138	44	8,4	1,1/1
230 (230...240)	3.230	184	264	72	5,9	1,4/0,5

* Při ovládání 125 nebo 230 V AC k potlačení zbytkových proudů způsobených polovodičovými výstupy, programovatelnými logickými automaty (PLC), dlouhými ovládacími vedeními, tyristory a indukčními dotykovými spínači pro zabezpečení odpadu kontaktů relé.

Provozní napájení - časové relé s SSR

AC/DC provedení vstupního obvodu pro časové relé, typ 39.80/90

Jmenovité napětí U_N	Kód cívky	Pracovní rozsah (AC/DC)		Napětí odpadu U_r	Jmenovitý proud I_N		Jmenovitý příkon P	
		U_{min}	U_{max}		DC	AC	DC	AC
V		V	V	V	mA	mA	W	VA/W
12	0.012	9,6	13,2	1,2	15	23	0,2	0,3/0,2
24	0.024	19,2	26,4	2,4	11	19	0,25	0,4/0,3

Všeobecné údaje - časové relé

EMC – odolnost rušení			
Druh zkoušky		Předpis	Hodnoty
Elektrostatický výboj	přes přívody	ČSN EN 61000-4-2	4 kV
	vzduchem	ČSN EN 61000-4-2	8 kV
Elektromagnetické vysokofrekvenční pole	(80 ÷ 1000 MHz)	ČSN EN 61000-4-3	10 V/m
	(1400 ÷ 2700 MHz)	ČSN EN 61000-4-3	10 V/m
BURST (5-50 ns, 5 kHz a 100 kHz)	na A1 - A2	ČSN EN 61000-4-4	4 kV
	na A1 - B1, A2 - B1	ČSN EN 61000-4-4	4 kV
SURGES (1,2/50 µs) na A1 - A2 a na A1 - B1, A2 - B1	souhlasné zapojení	ČSN EN 61000-4-5	2 kV
	diferenční zapojení	ČSN EN 61000-4-5	0,8 kV
Elektromagnetický vysokofrekvenční signál přicházející po vedení (0,15 ÷ 80 MHz)	na A1 - A2	ČSN EN 61000-4-6	10 V
	na A1 - B1, A2 - B1	ČSN EN 61000-4-6	3 V
EMC vyzářování, elektromagnetické pole		ČSN EN 55022	třída B

Další údaje			
Doba odskakování při spínání: Z/R	ms	1/6	
Odolnost vibracím (10...55)Hz: Z/R	g	10/15	
Vyzářování tepla do okolí	bez proudu kontakty	W	0,3
	při proudu kontakty	W	0,8

Propojení			
		šroubové svorky	push-in svorky
Délka odizolování	mm	10	8
Utahovací moment	Nm	0,5	—
		drát / lanko	drát / lanko
Min. průřez přívodů	mm ²	1 x 0,5	1 x 0,5
	AWG	1 x 21	1 x 21
Max. průřez přívodů	mm ²	1 x 2,5	1 x 2,5
	AWG	1 x 14	1 x 14

Časové rozsahy



Funkce

LED indikace	Provozní napětí	Výstupní kontakt EMR / výstup SSR
	nepřipojeno	klidová poloha
	připojeno	klidová poloha
	připojeno	klidová poloha, probíhá časování
	připojeno	pracovní poloha

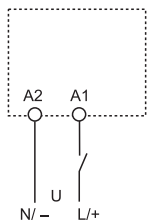
Schéma připojení

U = provozní napětí

S = ovládací kontakt

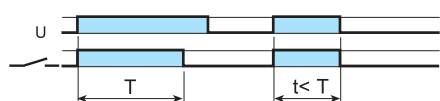
— = stav zapínacího kontaktu

ovládání kontaktem v napájecím obvodu na A1



(AI) zpožděný rozběh

Pracovní cyklus začíná přivedením provozního napětí U. Po uplynutí nastavené doby T zpoždění přejde výstupní relé do pracovní polohy.



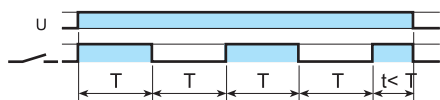
(DI) přechodný kontakt

Pracovní cyklus začíná přivedením provozního napětí U, kdy současně přejde výstupní relé do pracovní polohy. Po uplynutí nastavené doby T zpoždění přejde výstupní relé do klidové polohy.



(GI) vysílač impulsu (0,5 s)

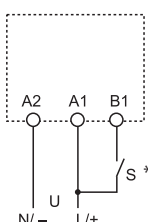
Pracovní cyklus začíná přivedením provozního napětí U. Po uplynutí nastavené doby zpoždění T přejde výstupní relé na dobu 0,5 s do pracovní polohy.



(SW) blikač začínající pulsem

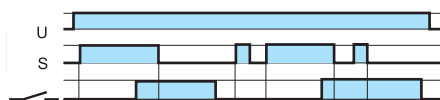
Pracovní cyklus začíná přivedením provozního napětí U, kdy současně přejde výstupní relé do pracovní polohy. Po uplynutí nastavené doby T zpoždění přejde výstupní relé opakovaně do klidové polohy a poté po stejné době zpoždění T do pracovní polohy (opakovaný cyklus se střídou 1).

ovládání kontaktem v ovládacím obvodu na B1



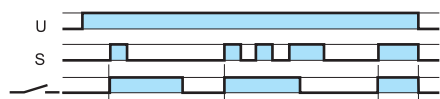
(BE) zpožděný návrat

Připojeno provozní napětí U. Pracovní cyklus začíná sepnutím ovládacího kontaktu S, kdy výstupní relé přejde do pracovní polohy. Po vypnutí ovládacího kontaktu S začne ubíhat doba zpoždění T. Po uplynutí této doby přejde výstupní relé do klidové polohy.



(CE) zpožděný rozběh/návrat

Připojeno provozní napětí U. Pracovní cyklus začíná sepnutím ovládacího kontaktu S. Po uplynutí nastavené doby zpoždění T přejde výstupní relé do pracovní polohy. Po rozepnutí ovládacího kontaktu S a uplynutí nastavené doby T přejde výstupní relé do klidové polohy.



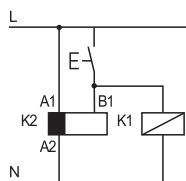
(DE) přechodný kontakt zapnutím ovládání

Připojeno provozní napětí U. Pracovní cyklus začíná sepnutím ovládacího kontaktu S, kdy výstupní relé přejde do pracovní polohy a začne ubíhat doba zpoždění T. Po uplynutí nastavené doby T přejde výstupní relé do klidové polohy.

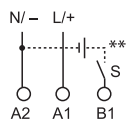


(EE) přechodný kontakt vypnutím ovládání

Připojeno provozní napětí U. Pracovní cyklus začíná vypnutím ovládacího kontaktu S, kdy výstupní relé přejde do pracovní polohy a začne ubíhat doba zpoždění T. Po uplynutí nastavené doby přejde výstupní relé do klidové polohy.



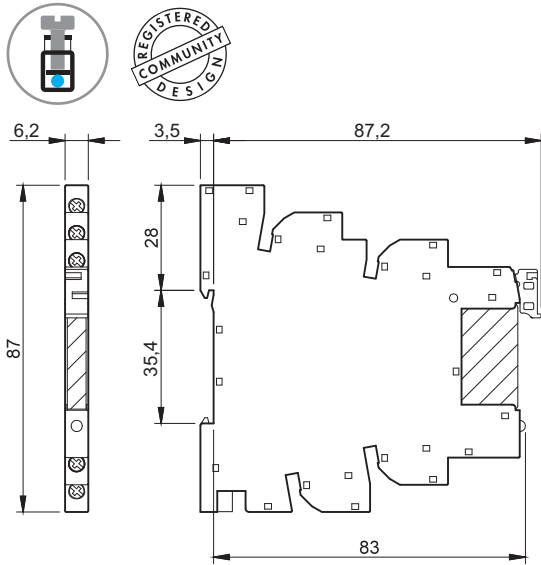
• Je přípustné paralelně k B1 ovládat jinou zátěž jako relé nebo časové relé.



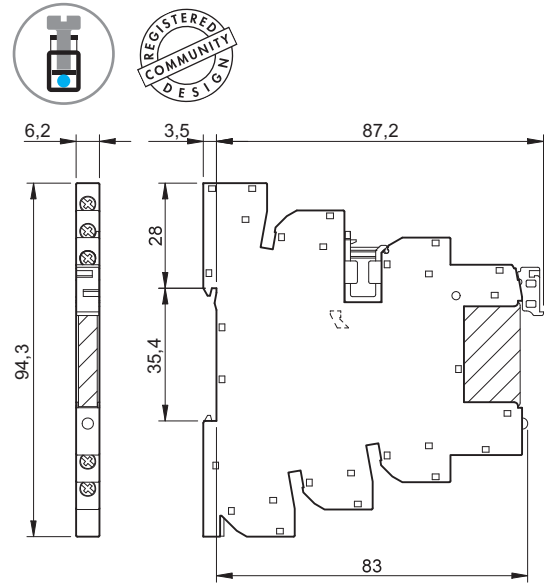
** Řízení na B1 je možné také jiným napětím než je provozní napětí (např. na A1-A2 230 V AC, na B1-A2 12 V DC).

Rozměry - patice se šroubovými svorkami

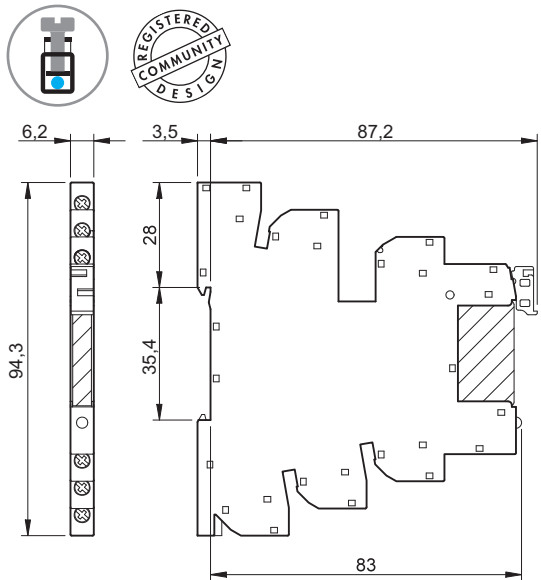
39.10 / 39.20
39.11 / 39.21
šroubové svorky



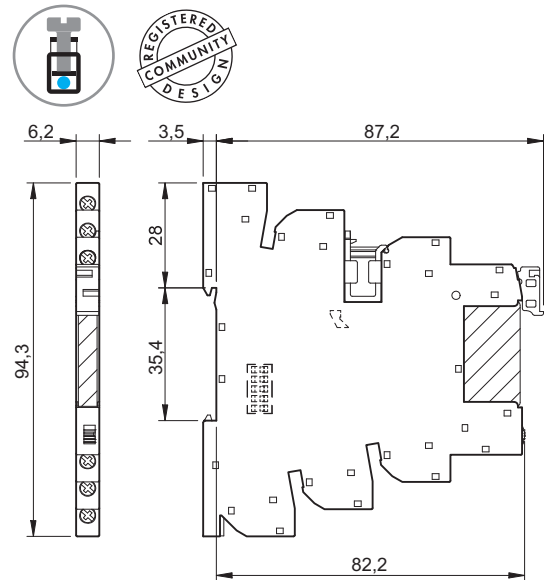
39.30 / 39.30.3
39.31 / 39.31.3
šroubové svorky



39.40
39.41
šroubové svorky



39.80
39.81
šroubové svorky



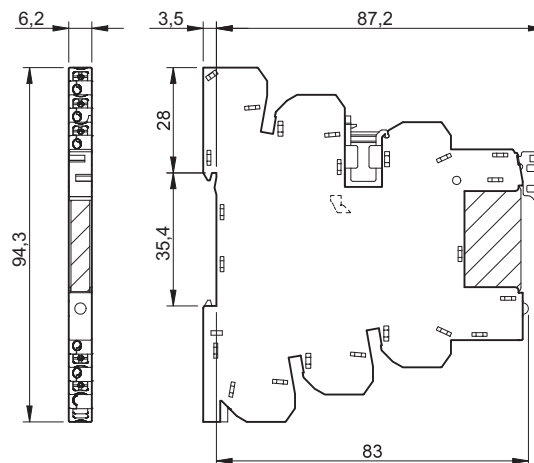
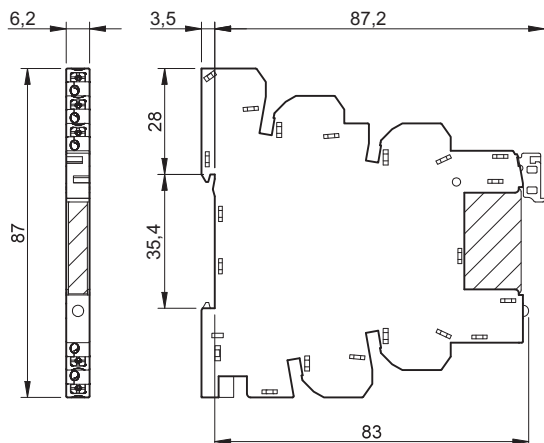
B

Rozměry - patice s push-in svorkami

39.00 / 39.01
39.50 / 39.51
push-in svorky

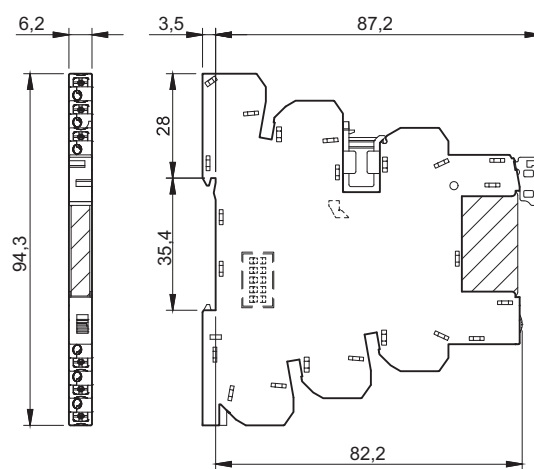
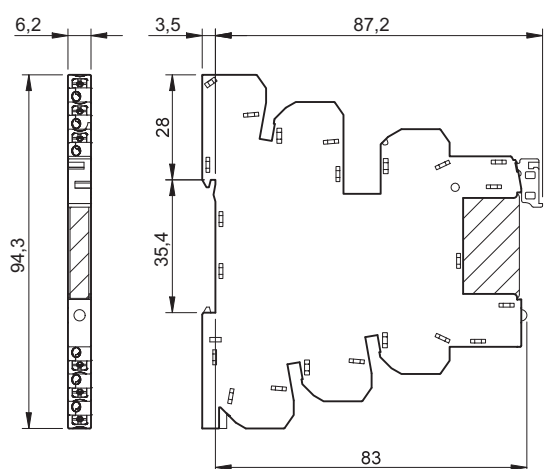
39.60 / 39.60.3
39.61 / 39.61.3
push-in svorky

B



39.70
39.71
push-in svorky

39.90
39.91
push-in svorky



Popis

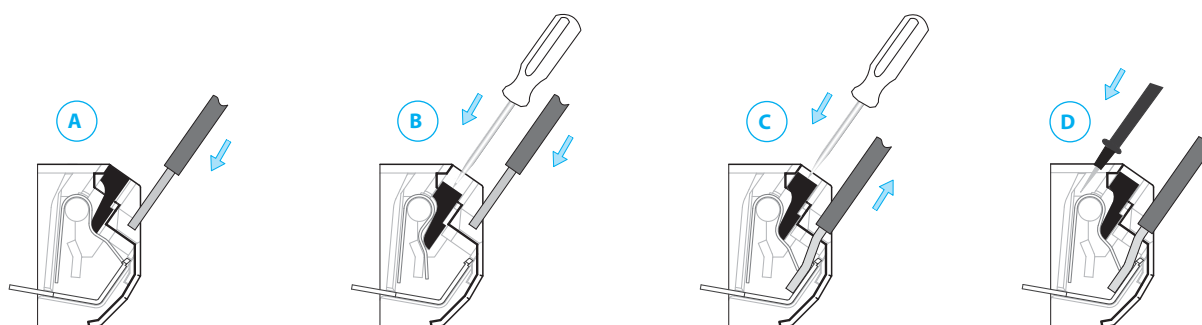
push-in svorky

Push-in svorky umožňují rychlé připojení drátů nebo lanek v dutinkách bez dalších nástrojů (A).

Při zasunutí lanek bez dutinek je třeba svorku otevřít tlakem šroubováku na odblokovací tlačítko (B).

Vyjmutí vodiče ze svorky se provede po uvolnění svorky tlakem šroubováku na odblokovací tlačítko (C).

Zkušební hrotem Ø 2 mm je možno kontakt vodiče se svorkou přezkoušet (D).



Komponenty vazebního členu s elektromechanickým relé (1P / 6 A), šroubové svorky

Vazební člen	Provozní napětí	Relé	Patice
MasterBASIC			
39.11.0.006.0060	6 V AC/DC	34.51.7.005.0010	93.61.7.024
39.11.0.012.0060	12 V AC/DC	34.51.7.012.0010	93.61.7.024
39.11.0.024.0060	24 V AC/DC	34.51.7.024.0010	93.61.7.024
39.11.0.125.0060	(110...125)V AC/DC	34.51.7.060.0010	93.61.0.125
39.11.8.230.0060	(230...240)V AC	34.51.7.060.0010	93.61.8.230
MasterPLUS			
39.31.0.006.0060	6 V AC/DC	34.51.7.005.0010	93.63.7.024
39.31.0.012.0060	12 V AC/DC	34.51.7.012.0010	93.63.7.024
39.31.0.024.0060	24 V AC/DC	34.51.7.024.0010	93.63.7.024
39.31.0.060.0060	60 V AC/DC	34.51.7.060.0010	93.63.7.060
39.31.0.125.0060	(110...125)V AC/DC	34.51.7.060.0010	93.63.0.125
39.31.0.240.0060	(24...240)V AC/DC	34.51.7.024.0010	93.63.0.240
39.31.8.230.0060	(230...240)V AC	34.51.7.060.0010	93.63.8.230
39.31.7.125.0060	(110...125)V DC	34.51.7.060.0010	93.63.7.125
39.31.7.220.0060	220 V DC	34.51.7.060.0010	93.63.7.220
39.31.3.125.0060	(110...125)V AC/DC	34.51.7.060.0010	93.63.3.125
39.31.3.230.0060	(230...240)V AC	34.51.7.060.0010	93.63.3.230
MasterINPUT			
39.41.0.006.5060	6 V AC/DC	34.51.7.005.5010	93.64.7.024
39.41.0.012.5060	12 V AC/DC	34.51.7.012.5010	93.64.7.024
39.41.0.024.5060	24 V AC/DC	34.51.7.024.5010	93.64.7.024
39.41.0.125.5060	(110...125)V AC/DC	34.51.7.060.5010	93.64.0.125
39.41.8.230.5060	(230...240)V AC	34.51.7.060.5010	93.64.8.230
MasterOUTPUT jen 1Z, 6 A			
39.21.0.006.0060	6 V AC/DC	34.51.7.005.0010	93.62.7.024
39.21.0.012.0060	12 V AC/DC	34.51.7.012.0010	93.62.7.024
39.21.0.024.0060	24 V AC/DC	34.51.7.024.0010	93.62.7.024
39.21.0.125.0060	(110...125)V AC/DC	34.51.7.060.0010	93.62.0.125
39.21.8.230.0060	(230...240)V AC	34.51.7.060.0010	93.62.8.230
MasterTIMER			
39.81.0.012.0060	12 V AC/DC	34.51.7.012.0010	93.68.0.024
39.81.0.024.0060	24 V AC/DC	34.51.7.024.0010	93.68.0.024

Komponenty vazebního členu s polovodičovým relé (1Z / 0,1 - 2 - 6 A), šroubové svorky

Vazební člen	Provozní napětí	Relé	Patice
MasterBASIC			
39.10.7.006.xxxx	6 V DC	34.81.7.005.xxxx	93.61.7.024
39.10.7.012.xxxx	12 V DC	34.81.7.012.xxxx	93.61.7.024
39.10.7.024.xxxx	24 V DC	34.81.7.024.xxxx	93.61.7.024
39.10.0.125.xxxx	(110...125)V AC/DC	34.81.7.060.xxxx	93.61.0.125
39.10.8.230.xxxx	(230...240)V AC	34.81.7.060.xxxx	93.61.8.230
MasterPLUS			
39.30.7.006.xxxx	6 V DC	34.81.7.005.xxxx	93.63.7.024
39.30.7.012.xxxx	12 V DC	34.81.7.012.xxxx	93.63.7.024
39.30.7.024.xxxx	24 V DC	34.81.7.024.xxxx	93.63.7.024
39.30.7.060.xxxx	60 V DC	34.81.7.060.xxxx	93.63.7.060
39.30.7.125.xxxx	(110...125)V DC	34.81.7.060.xxxx	93.63.7.125
39.30.7.220.xxxx	220 V DC	34.81.7.060.xxxx	93.63.7.220
39.30.0.024.xxxx	24 V AC/DC	34.81.7.024.xxxx	93.63.0.024
39.30.0.125.xxxx	(110...125)V AC/DC	34.81.7.060.xxxx	93.63.0.125
39.30.0.240.xxxx	(24...240)V AC/DC	34.81.7.024.xxxx	93.63.0.240
39.30.8.230.xxxx	(230...240)V AC	34.81.7.060.xxxx	93.63.8.230
39.30.3.125.xxxx	(110...125)V AC/DC	34.81.7.060.xxxx	93.63.3.125
39.30.3.230.xxxx	(230...240)V AC	34.81.7.060.xxxx	93.63.3.230
MasterINPUT			
39.40.7.006.xxxx	6 V DC	34.81.7.005.xxxx	93.64.7.024
39.40.7.012.xxxx	12 V DC	34.81.7.012.xxxx	93.64.7.024
39.40.7.024.xxxx	24 V DC	34.81.7.024.xxxx	93.64.7.024
39.40.0.024.xxxx	24 V AC/DC	34.81.7.024.xxxx	93.64.0.024
39.40.0.125.xxxx	(110...125)V AC/DC	34.81.7.060.xxxx	93.64.0.125
39.40.8.230.xxxx	(230...240)V AC	34.81.7.060.xxxx	93.64.8.230
MasterOUTPUT			
39.20.7.006.xxxx	6 V DC	34.81.7.005.xxxx	93.62.7.024
39.20.7.012.xxxx	12 V DC	34.81.7.012.xxxx	93.62.7.024
39.20.7.024.xxxx	24 V DC	34.81.7.024.xxxx	93.62.7.024
39.20.0.125.xxxx	(110...125)V AC/DC	34.81.7.060.xxxx	93.62.0.125
39.20.8.230.xxxx	(230...240)V AC	34.81.7.060.xxxx	93.62.8.230
MasterTIMER			
39.80.0.012.xxxx	12 V AC/DC	34.81.7.012.xxxx	93.68.0.024
39.80.0.024.xxxx	24 V AC/DC	34.81.7.024.xxxx	93.68.0.024

Příklad: .xxxx

.9024 = výstup 6 A / 24 V DC

.7048 = výstup 0,1 A / 48 V DC

.8240 = výstup 2 A / 230 V AC

Komponenty vazebního členu s elektromechanickým relé (1P / 6 A), push-in svorky

Vazební člen	Provozní napětí	Relé	Patice
MasterBASIC			
39.01.0.006.0060	6 V AC/DC	34.51.7.005.0010	93.60.7.024
39.01.0.012.0060	12 V AC/DC	34.51.7.012.0010	93.60.7.024
39.01.0.024.0060	24 V AC/DC	34.51.7.024.0010	93.60.7.024
39.01.0.125.0060	(110...125)V AC/DC	34.51.7.060.0010	93.60.0.125
39.01.8.230.0060	(230...240)V AC	34.51.7.060.0010	93.60.8.230
MasterPLUS			
39.61.0.006.0060	6 V AC/DC	34.51.7.005.0010	93.66.7.024
39.61.0.012.0060	12 V AC/DC	34.51.7.012.0010	93.66.7.024
39.61.0.024.0060	24 V AC/DC	34.51.7.024.0010	93.66.7.024
39.61.0.060.0060	60 V AC/DC	34.51.7.060.0010	93.66.7.060
39.61.0.125.0060	(110...125)V AC/DC	34.51.7.060.0010	93.66.0.125
39.61.0.240.0060	(24...240)V AC/DC	34.51.7.024.0010	93.66.0.240
39.61.8.230.0060	(230...240)V AC	34.51.7.060.0010	93.66.8.230
39.61.7.125.0060	(110...125)V DC	34.51.7.060.0010	93.66.7.125
39.61.7.220.0060	220 V DC	34.51.7.060.0010	93.66.7.220
39.61.3.125.0060	(110...125)V AC/DC	34.51.7.060.0010	93.66.3.125
39.61.3.230.0060	(230...240)V AC	34.51.7.060.0010	93.66.3.230
MasterINPUT			
39.71.0.006.5060	6 V AC/DC	34.51.7.005.5010	93.67.7.024
39.71.0.012.5060	12 V AC/DC	34.51.7.012.5010	93.67.7.024
39.71.0.024.5060	24 V AC/DC	34.51.7.024.5010	93.67.7.024
39.71.0.125.5060	(110...125)V AC/DC	34.51.7.060.5010	93.67.0.125
39.71.8.230.5060	(230...240)V AC	34.51.7.060.5010	93.67.8.230
MasterOUTPUT jen 1Z, 6 A			
39.51.0.006.0060	6 V AC/DC	34.51.7.005.0010	93.65.7.024
39.51.0.012.0060	12 V AC/DC	34.51.7.012.0010	93.65.7.024
39.51.0.024.0060	24 V AC/DC	34.51.7.024.0010	93.65.7.024
39.51.0.125.0060	(110...125)V AC/DC	34.51.7.060.0010	93.65.0.125
39.51.8.230.0060	(230...240)V AC	34.51.7.060.0010	93.65.8.230
MasterTIMER			
39.91.0.012.0060	12 V AC/DC	34.51.7.012.0010	93.69.0.024
39.91.0.024.0060	24 V AC/DC	34.51.7.024.0010	93.69.0.024

Komponenty vazebního členu s polovodičovým relé (1Z / 0,1 - 2 - 6 A), push-in svorky

Vazební člen	Provozní napětí	Relé	Patice
MasterBASIC			
39.00.7.006.xxxx	6 V DC	34.81.7.005.xxxx	93.60.7.024
39.00.7.012.xxxx	12 V DC	34.81.7.012.xxxx	93.60.7.024
39.00.7.024.xxxx	24 V DC	34.81.7.024.xxxx	93.60.7.024
39.00.0.125.xxxx	(110...125)V AC/DC	34.81.7.060.xxxx	93.60.0.125
39.00.8.230.xxxx	(230...240)V AC	34.81.7.060.xxxx	93.60.8.230
MasterPLUS			
39.60.7.006.xxxx	6 V DC	34.81.7.005.xxxx	93.66.7.024
39.60.7.012.xxxx	12 V DC	34.81.7.012.xxxx	93.66.7.024
39.60.7.024.xxxx	24 V DC	34.81.7.024.xxxx	93.66.7.024
39.60.7.060.xxxx	60 V DC	34.81.7.060.xxxx	93.66.7.060
39.60.7.125.xxxx	(110...125)V DC	34.81.7.060.xxxx	93.66.7.125
39.60.7.220.xxxx	220 V DC	34.81.7.060.xxxx	93.66.7.220
39.60.0.024.xxxx	24 V AC/DC	34.81.7.024.xxxx	93.66.0.024
39.60.0.125.xxxx	(110...125)V AC/DC	34.81.7.060.xxxx	93.66.0.125
39.60.0.240.xxxx	(24...240)V AC/DC	34.81.7.024.xxxx	93.66.0.240
39.60.8.230.xxxx	(230...240)V AC	34.81.7.060.xxxx	93.66.8.230
39.60.3.125.xxxx	(110...125)V AC/DC	34.81.7.060.xxxx	93.66.3.125
39.60.3.230.xxxx	(230...240)V AC	34.81.7.060.xxxx	93.66.3.230
MasterINPUT			
39.70.7.006.xxxx	6 V DC	34.81.7.005.xxxx	93.67.7.024
39.70.7.012.xxxx	12 V DC	34.81.7.012.xxxx	93.67.7.024
39.70.7.024.xxxx	24 V DC	34.81.7.024.xxxx	93.67.7.024
39.70.0.024.xxxx	24 V AC/DC	34.81.7.024.xxxx	93.67.0.024
39.70.0.125.xxxx	(110...125)V AC/DC	34.81.7.060.xxxx	93.67.0.125
39.70.8.230.xxxx	(230...240)V AC	34.81.7.060.xxxx	93.67.8.230
MasterOUTPUT			
39.50.7.006.xxxx	6 V DC	34.81.7.005.xxxx	93.65.7.024
39.50.7.012.xxxx	12 V DC	34.81.7.012.xxxx	93.65.7.024
39.50.7.024.xxxx	24 V DC	34.81.7.024.xxxx	93.65.7.024
39.50.0.125.xxxx	(110...125)V AC/DC	34.81.7.060.xxxx	93.65.0.125
39.50.8.230.xxxx	(230...240)V AC	34.81.7.060.xxxx	93.65.8.230
MasterTIMER			
39.90.0.012.xxxx	12 V AC/DC	34.81.7.012.xxxx	93.69.0.024
39.90.0.024.xxxx	24 V AC/DC	34.81.7.024.xxxx	93.69.0.024

Příklad: xxxx

.9024 = výstup 6 A / 24 V DC

.7048 = výstup 0,1 A / 48 V DC

.8240 = výstup 2 A / 230 V AC

MasterBASIC ATEX/HazLoc-EMR- provedení (1P / 6 A), šroubové svorky

Vazební člen	Provozní napětí	Relé	Patice
<i>MasterBASIC ATEX</i>			
39.11.0.006.0073	6 V AC/DC	34.51.7.005.0000	93.61.0.024.7
39.11.0.012.0073	12 V AC/DC	34.51.7.012.0000	93.61.0.024.7
39.11.0.024.0073	24 V AC/DC	34.51.7.024.0000	93.61.0.024.7
39.11.0.125.0073	(110...125)V AC/DC	34.51.7.060.0000	93.61.0.125.7
39.11.0.240.0073	(24...240)V AC/DC	34.51.7.024.0000	93.61.0.240.7
39.11.8.230.0073	(230...240)V AC	34.51.7.060.0000	93.61.8.230.7

MasterBASIC ATEX/HazLoc-EMR- provedení (1P / 6 A), push-in svorky

Vazební člen	Provozní napětí	Relé	Patice
<i>MasterBASIC ATEX</i>			
39.01.0.006.0073	6 V AC/DC	34.51.7.005.0000	93.60.0.024.7
39.01.0.012.0073	12 V AC/DC	34.51.7.012.0000	93.60.0.024.7
39.01.0.024.0073	24 V AC/DC	34.51.7.024.0000	93.60.0.024.7
39.01.0.125.0073	(110...125)V AC/DC	34.51.7.060.0000	93.60.0.125.7
39.01.0.240.0073	(24...240)V AC/DC	34.51.7.024.0000	93.60.0.240.7
39.01.8.230.0073	(230...240)V AC	34.51.7.060.0000	93.60.8.230.7

MasterTIMER ATEX/HazLoc-EMR-provedení (1P / 6 A) šroubové svorky

Vazební člen	Provozní napětí	Relé	Patice
<i>MasterTIMER ATEX</i>			
39.81.0.012.0073	12 V AC/DC	34.51.7.012.0000	93.68.0.024
39.81.0.024.0073	24 V AC/DC	34.51.7.024.0000	93.68.0.024

MasterTIMER ATEX/HazLoc-EMR-provedení (1P / 6 A) push-in svorky

Vazební člen	Provozní napětí	Relé	Patice
<i>MasterTIMER ATEX</i>			
39.91.0.012.0073	12 V AC/DC	34.51.7.012.0000	93.69.0.024
39.91.0.024.0073	24 V AC/DC	34.51.7.024.0000	93.69.0.024

MasterBASIC HazLoc-SSR-provedení (1Z/0,75 - 5 A) šroubové svorky

Vazební člen	Provozní napětí	Relé	Patice
<i>MasterBASIC HazLoc</i>			
39.10.0.006.xx73	6 V AC/DC	34.81.7.005.xxxx	93.61.0.024.7
39.10.0.012.xx73	12 V AC/DC	34.81.7.012.xxxx	93.61.0.024.7
39.10.0.024.xx73	24 V AC/DC	34.81.7.024.xxxx	93.61.0.024.7
39.10.0.125.xx73	(110...125)V AC/DC	34.81.7.060.xxxx	93.61.0.125.7
39.10.0.240.xx73	(24...240)V AC/DC	34.81.7.024.xxxx	93.61.0.240.7
39.10.8.230.xx73	(230...240)V AC	34.81.7.060.xxxx	93.61.8.230.7

MasterBASIC HazLoc-SSR-provedení (1Z/0,75 - 5 A) push-in svorky

Vazební člen	Provozní napětí	Relé	Patice
<i>MasterBASIC HazLoc</i>			
39.00.0.006.xx73	6 V AC/DC	34.81.7.005.xxxx	93.60.0.024.7
39.00.0.012.xx73	12 V AC/DC	34.81.7.012.xxxx	93.60.0.024.7
39.00.0.024.xx73	24 V AC/DC	34.81.7.024.xxxx	93.60.0.024.7
39.00.0.125.xx73	(110...125)V AC/DC	34.81.7.060.xxxx	93.60.0.125.7
39.00.0.240.xx73	(24...240)V AC/DC	34.81.7.024.xxxx	93.60.0.240.7
39.00.8.230.xx73	(230...240)V AC	34.81.7.060.xxxx	93.60.8.230.7

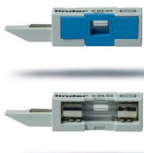
MasterTIMER MasterTIMER HazLoc-SSR-provedení (1Z/0,75 - 5 A) šroubové svorky

Vazební člen	Provozní napětí	Relé	Patice
<i>MasterTIMER HazLoc</i>			
39.80.0.012.8273	12 V AC/DC	34.81.7.012.8240	93.68.0.024
39.80.0.024.8273	24 V AC/DC	34.81.7.024.8240	93.68.0.024
39.80.0.012.9073	12 V AC/DC	34.81.7.012.9024	93.68.0.024
39.80.0.024.9073	24 V AC/DC	34.81.7.024.9024	93.68.0.024

MasterTIMER HazLoc-SSR-provedení (1Z/0,75 - 5 A) push-in svorky

Vazební člen	Provozní napětí	Relé	Patice
<i>MasterTIMER HazLoc</i>			
39.90.0.012.8273	12 V AC/DC	34.81.7.012.8240	93.69.0.024
39.90.0.024.8273	24 V AC/DC	34.81.7.024.8240	93.69.0.024
39.90.0.012.9073	12 V AC/DC	34.81.7.012.9024	93.69.0.024
39.90.0.024.9073	24 V AC/DC	34.81.7.024.9024	93.69.0.024

Příslušenství



093.63

schválení zkušeben
(podrobnosti
na vyžádání):



093.63.0.024
093.63.8.230

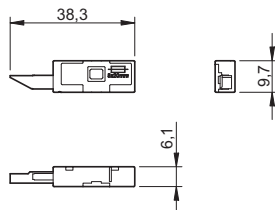
Pojistkový modul pro typ 39.31/30/81/80/61/60/91/90	093.63	093.63.0.024	093.63.8.230
--	--------	--------------	--------------

- standardní trubičková pojistka (5 x 20) mm do 6 A / 250 V
- stav pojistky jednoduše rozpoznatelný okénkem
- 093.63.0.024 - (6...24)V AC/DC - LED indikace stavu
- 093.63.8.230 - (110...240)V AC - LED indikace stavu
- jednoduché zasunutí/vysunutí pojistkového modulu
- trubičková pojistka se stanoví a vloží dle aplikace

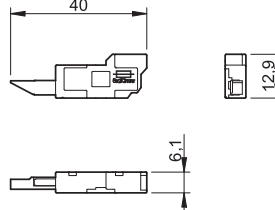
Bezpečnostní upozornění: Protože může být při vyjmutém pojistkovém modulu rozpojovací místo přemostěno, nejsou dovoleny ty činnosti po odstranění pojistkového modulu, kde je předepsáno odpojení od sítě.

Uživatelský návod pro UL 508A: Pojistkový modul nesmí být osazen v hlavních proudových obvodech, kde je vyžadována UL-kategorie JDDZ. Je tedy výhodné *MasterINTERFACE* osazovat jako výstup PLC.

Typ 093.63

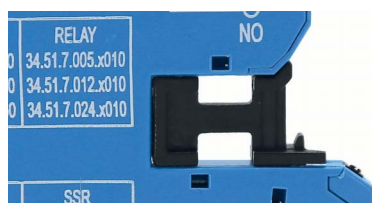


Typ 093.63.0.24 / 093.63.8.230

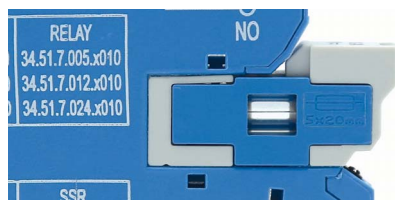


Indikace stavu pojistky v patici

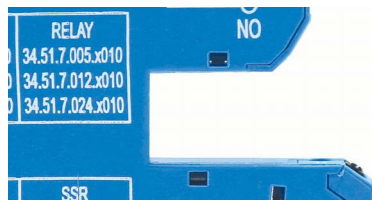
0. Patice jsou dodávány se záslepkou v pozici.. Příводы pro pojistku jsou propojeny uvnitř patice, což umožňuje používat patice bez pojistkového modulu.



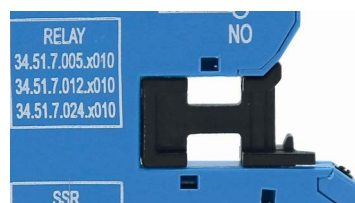
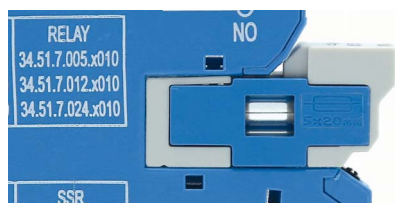
1. Pro zasunutí pojistkového modulu se záslepka vyjme. Při zasunutém pojistkovém modulu s pojistkou se nachází pojistka v sérii s přepínacím kontaktem výstupního obvodu (11 u EMR, 13+ u SSR, 15 u časového relé s EMR, 15+ u časového relé s SSR).



2. Při vysunutém pojistkovém modulu nebo výpadkem pojistky zůstane výstupní obvod rozpojen, aby se mohla zjistit příčina výpadku pojistky (bezpečnostní logika).



3. Pro spojení přerušovaného výstupního obvodu je třeba buď zasunout pojistkový modul s neporušenou pojistkou nebo záslepku.



Příslušenství



093.16



093.16.0



093.16.1

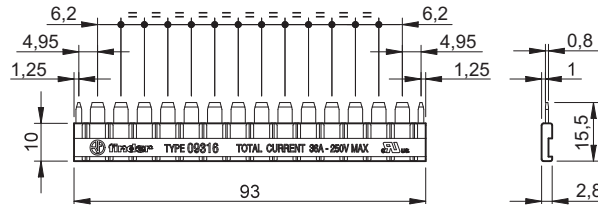
schválení zkušeben
(podrobnosti
na vyžádání):



Propojovací lišta pro spojení až 16 patic	093.16 (modrá)	093.16.0 (černá)	093.16.1 (červená)
Jmenovité hodnoty	6 A* - 250 V		

Je možné osadit více propojovacích lišt na A2, BB, 11, 15

* max. proud 6A na jeden pól nepřekračovat



Izolační deska (šířka 1,8 mm nebo 6,2 mm)	093.60
--	--------

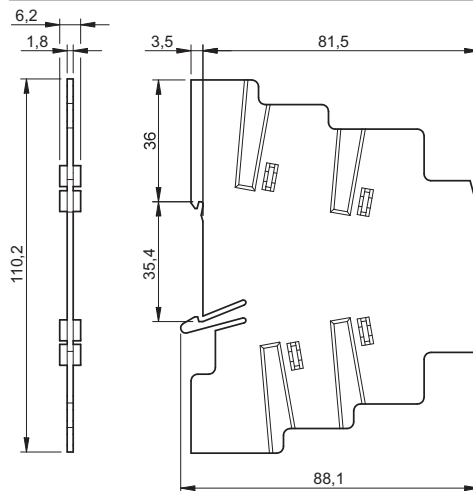
- Ulomením výčnělků (rukou) se získá izolační deska šířky 1,8 mm.
 - k optickému oddělení mezi různými skupinami vazebních členů
 - k oddělení propojovacích lišt nebo vazebních členů různých potenciálů
 - k odizolování kovových držáků DIN-lišt nebo ostatních prvků



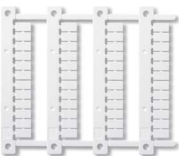
093.60



- Při použití izolační desky s výčnělků se získá rozestup mezi paticemi 6,2 mm. Použitím, např. když je vstupní napětí stejné, se může vstup více skupin průběžně propojit. K tomu je třeba nůžkami vystřihnout předlisovanou část izolační desky.



Popisný štítek-matice , plast, 48 štítků, (6 x 10) mm pro tiskárnu s termálním přenosem	093.48
--	--------



093.48

Popisný štítek-matice , plast, 48 štítků, (6 x 12) mm pro tiskárnu s termálním přenosem	060.48
--	--------



060.48

Příslušenství



Dvojitá svorka Push-in (jen pro patice s Push-in svorkami)	093.62
Max. trvalý proud	6 A - 300 V
Max. průřez přívodů	jedno nebo vícežilový kabel
	mm ² 2 x 1,5 AWG 2 x 16

B



093.68.14.1
schválení zkušeben
(podrobnosti
na vyžádání):

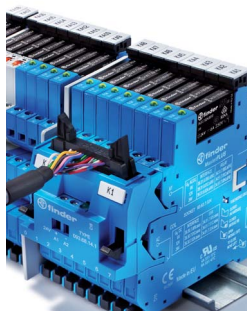


MasterADAPTER pro ovládání 8 vazebních členů MasterINTERFACE	093.68.14.1
MasterADAPTER připojuje 8 MasterINTERFACE vazebních členů pomocí dvou vodičového přívodu s ovládacím napětím 24 V a 14-pólového plochého přívodního kabelu od PLC.	

Všeobecné údaje	
Max. trvalý proud (pro 1 signál)	A 1
Min. ovládací výkon pro 8 vazebních členů	W 3
Jmenovité napětí (U _N)	V DC 24
Pracovní rozsah	(0,8...1,1) U _N
Logika ovládání	zapíná plus (+ na A1)
LED - ukazatel stavu	zelená
Teplota okolí	°C -40...+70

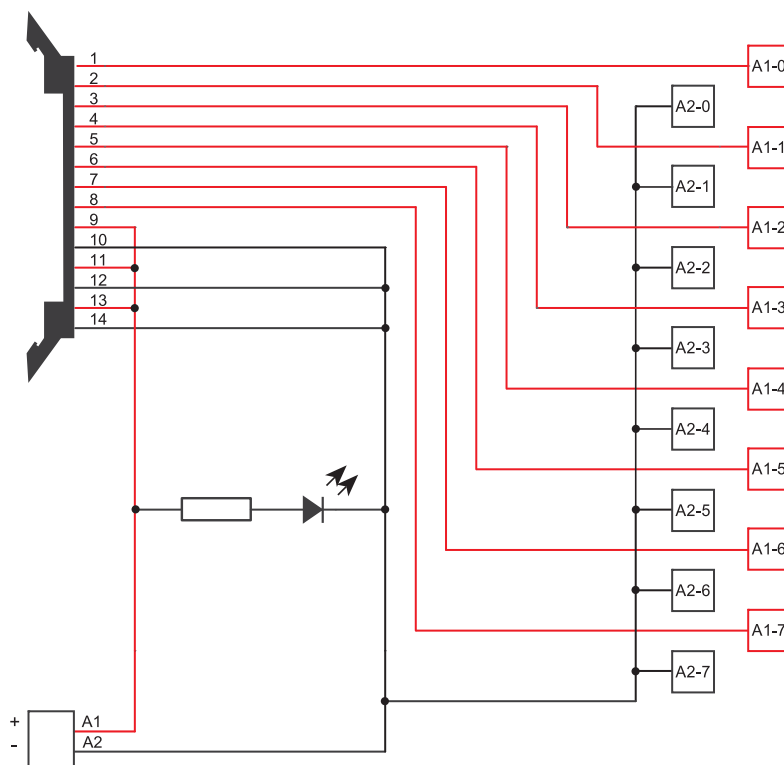
Přívody pro signály 24 V	
Druh přívodů	ploché kabel se 14-kolíkovým konektorem, dle IEC 60603-13
ATEX provedení	II 3G Ex nA IIC Gc

Přívody pro napájení 24 V		
Délka odizolování	mm 9,5	
Utahovací moment	Nm 0,5	
Max. průřez přívodů	drát	mm ² 1 x 4 / 2 x 1,5 AWG 1 x 12 / 2 x 16
	lanko	mm ² 1 x 2,5 / 2 x 1,5 AWG 1 x 14 / 2 x 16



MasterADAPTER
s vloženými vazebními členy

Schéma připojení



Příslušenství

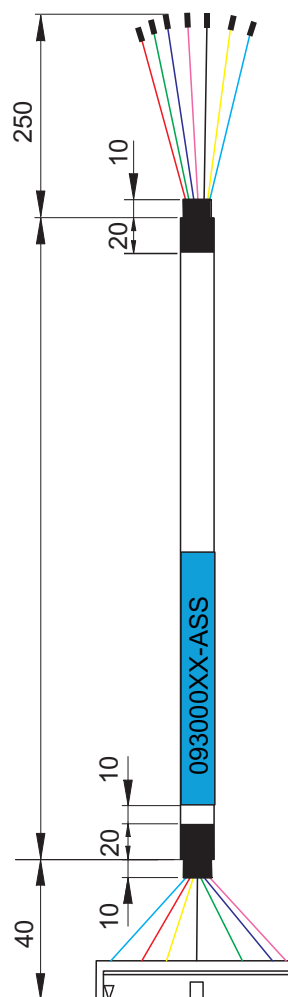


SPS kabel		093.00020
Délka	m	2
Jmenovité napětí	V	35
Max. trvalý proud (na vodič)	A	0,7
Počet pólů		14
Teplota okolí	°C	-40...+50
Max. průřez přívodů	mm ²	0,2
	AWG	24

B

Barva podle DIN VDE 47100		
		14-pólové značení svorek
bílá		1
hnědá		2
zelená		3
žlutá		4
šedá		5
růžová		6
modrá		7
červená		8
černá		9
fialová		10
šedorůžová		11
modročervená		12
bílozelená		13
hnědozelená		14

délka: L +/- 1%



**když relé,
tak finder**

A thick, red, hand-painted brushstroke underline that spans the width of the text above it, starting slightly to the left and ending slightly to the right of the text's bounding box.