

Relè ad impulsi



Comando luci
corridoio



Comando luci
camera da
letto



Comando luci
soggiorno



SERIE
27

1 o 2 contatti - Relè elettromeccanico ad impulsi con circuito bobina e contatti ad eccitazione comune

- 7 versioni, con differenti sequenze
- Morsetti a bussola
- Bobina AC
- Montaggio come falso polo
- Contatti senza Cadmio

27.0x
Morsetti a bussola



* La potenza della lampada può variare, a seconda del numero e del tipo di lampade, quindi è suggerito considerare i valori di corrente di picco e I²t

Per i disegni d'ingombro vedere pagina 6

Caratteristiche dei contatti

Configurazione contatti	1 NO		2 NO		1 NO + 1 NC	
Corrente nominale A	10		10		10	
Corrente di picco/Energia specifica (I ² t) A/A ² s	200/16		200/16		200/16	
Tensione nominale V AC	110	230	110	230	110	230
Carico nominale in AC1 VA	1100	2300	1100	2300	1100	2300
Carico nominale in AC15 VA	250	500	250	500	250	500
Portata lampade: *						
Incandescenza/alogene W	900	1800	900	1800	900	1800
Lampade LED W	100	300	100	300	100	300
Plafoniere LED W	300	600	300	600	300	600
Strisce LED W	1000	2000	1000	2000	1000	2000
alogene o LED BT con alimentatore elettronico W	500	1000	500	1000	500	1000
Carico minimo commutabile mW	500		500		500	
Materiale contatti standard	AgSnO ₂		AgSnO ₂		AgSnO ₂	

Caratteristiche della bobina

Tensione di alimentazione nominale (U _N) V AC (50/60 Hz)	110	230	110	230	110	230
V DC	—		—		—	
Potenza di eccitazione/continuativa VA (50 Hz)	4.8/4.8		4.8/4.8		4.8/4.8	
Campo di funzionamento AC (50 Hz)/AC (60 Hz)	(0.8...1.1)U _N / (0.85...1.1)U _N		(0.8...1.1)U _N / (0.85...1.1)U _N		(0.8...1.1)U _N / (0.85...1.1)U _N	
DC	—		—		—	

Caratteristiche generali

Durata meccanica AC/DC cicli	300 · 10 ³		300 · 10 ³		300 · 10 ³	
Durata elettrica a carico nominale in AC1 cicli	100 · 10 ³		100 · 10 ³		100 · 10 ³	
Numero pulsanti luminosi collegabili (≤ 1 mA)	5		5		5	
Minima/Massima durata impulso	0.1 s/1 h (secondo EN 60669)		0.1 s/1 h (secondo EN 60669)		0.1 s/1 h (secondo EN 60669)	
Temperatura ambiente °C	-40...+40		-40...+40		-40...+40	
Grado di protezione	IP 20		IP 20		IP 20	

Omologazioni (a seconda dei tipi)



1 o 2 contatti - Relè elettromeccanico ad impulsi con circuito bobina e contatti ad eccitazione comune

- 7 versioni, con differenti sequenze
- Morsetti a bussola
- Bobina AC
- Montaggio come falso polo
- Contatti senza Cadmio
- Collegamento con 15 pulsanti luminosi

27.2x
Morsetti a bussola



* La potenza della lampada può variare, a seconda del numero e del tipo di lampade, quindi è suggerito considerare i valori di corrente di picco e I² t

Per i disegni d'ingombro vedere pagina 6

Caratteristiche dei contatti

Configurazione contatti		1 NO	2 NO	1 NO + 1 NC
Corrente nominale	A	10	10	10
Corrente di picco/Energia specifica (I ² t)	A/A ² s	200/16	200/16	200/16
Tensione nominale	V AC	230	230	230
Carico nominale in AC1	VA	2300	2300	2300
Carico nominale in AC15	VA	500	500	500
Portata lampade: *				
Incandescenza/alogene W		1800	1800	1800
Lampade LED W		300	300	300
Plafoniere LED W		600	600	600
Strisce LED W		2000	2000	2000
alogene o LED BT con alimentatore elettronico W		1000	1000	1000
Carico minimo commutabile	mW	500	500	500
Materiale contatti standard		AgSnO ₂	AgSnO ₂	AgSnO ₂

Caratteristiche della bobina

Tensione di alimentazione	V AC (50/60 Hz)	230	230	230
nominale (U _N)	V DC	—	—	—
Potenza di eccitazione/continuativa	VA (50 Hz)	14/0.8	14/0.8	14/0.8
Campo di funzionamento	AC (50 Hz)/AC (60 Hz)	(0.8...1.1)U _N / (0.85...1.1)U _N	(0.8...1.1)U _N / (0.85...1.1)U _N	(0.8...1.1)U _N / (0.85...1.1)U _N
	DC	—	—	—

Caratteristiche generali

Durata meccanica AC/DC	cicli	300 · 10 ³	300 · 10 ³	300 · 10 ³
Durata elettrica a carico nominale in AC1	cicli	100 · 10 ³	100 · 10 ³	100 · 10 ³
Numero pulsanti luminosi collegabili (≤ 1 mA)		15	15	15
Minima/Massima durata impulso		0.1 s/continuo	0.1 s/continuo	0.1 s/continuo
Temperatura ambiente	°C	-40...+40	-40...+40	-40...+40
Grado di protezione		IP 20	IP 20	IP 20

Omologazioni (a seconda dei tipi)

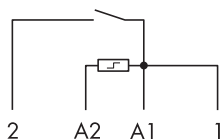


NEW 27.21

EVO



- 1 contatto NO
- Con limitatore della potenza bobina

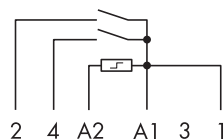


NEW 27.22/24/25/26/28

EVO



- 2 contatti NO
- Con limitatore della potenza bobina

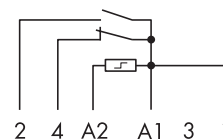


NEW 27.23

EVO

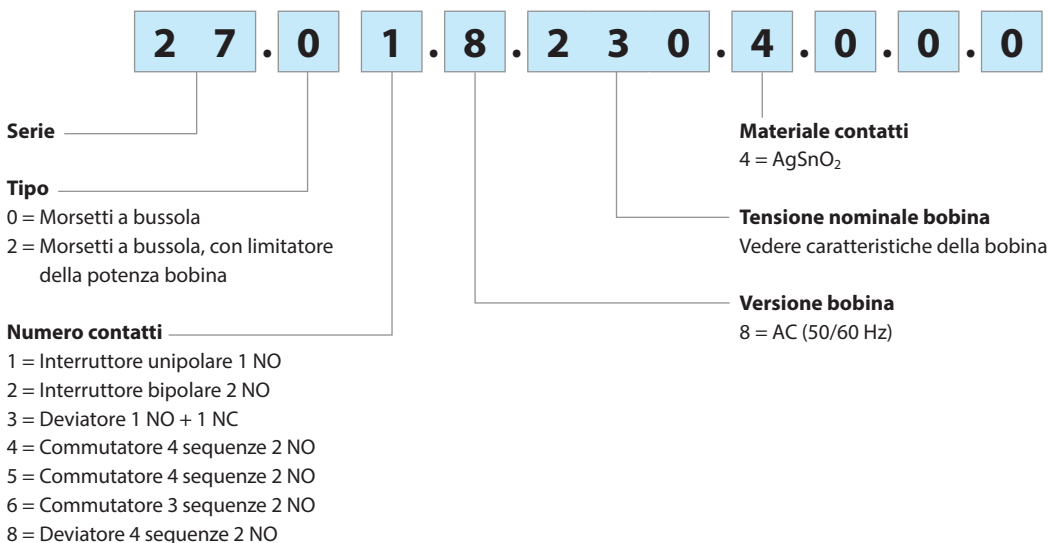


- 1 contatto NO + 1 contatto NC
- Con limitatore della potenza bobina



Codificazione

Esempio: serie 27, morsetti a bussola, interruttore unipolare 1 NO - 10 A, alimentazione 230 V AC.



Caratteristiche generali

Isolamento					
Rigidità dielettrica					
tra contatti aperti	V AC	1000			
Altri dati		27.01/21	27.05/06/25/26		
Potenza dissipata nell'ambiente con corrente nominale e bobina diseccitata	W	0.9	1.8		
Coppia di serraggio	Nm	0.5	0.5		
Capacità di connessione dei morsetti		filo rigido	filo flessibile	filo rigido	filo flessibile
	mm ²	1 x 2.5 / 2 x 1.5	1 x 2.5 / 2 x 1.5	1 x 2.5 / 2 x 1.5	1 x 2.5 / 2 x 1.5
	AWG	1 x 14 / 2 x 16	1 x 14 / 2 x 16	1 x 14 / 2 x 16	1 x 14 / 2 x 16

Caratteristiche della bobina

Tipi 27.0x

Tensione nominale	Codice bobina	Campo di funzionamento (50 Hz)		Resistenza	Assorbimento I a U _N (50 Hz)
		U _{min}	U _{max}		
V		V	V	Ω	mA
110	8.110	88	121	1400	42.0
230	8.230	184	253	6250	20.0

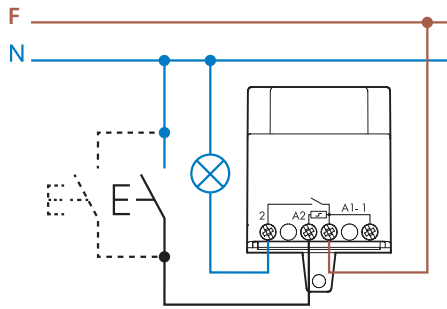
Tipi 27.2x

Tensione nominale	Codice bobina	Campo di funzionamento (50 Hz)		Resistenza	Assorbimento	
		U _{min}	U _{max}		all'eccitazione I a U _N (50 Hz)	continuativo I a U _N (50 Hz)
V		V	V	Ω	mA	mA
230	8.230	184	253	2550	60	3.5

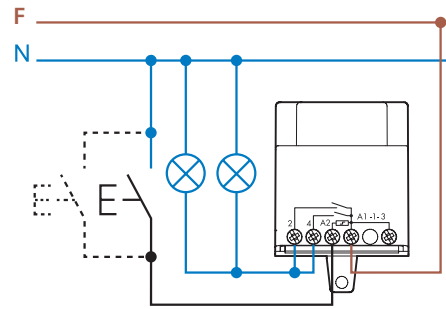
Tipo	Sequenze/impulsi			
	1	2	3	4
27.01/21				
27.02/22				
27.03/23				
27.04/24				
27.05/25				
27.06/26				
27.08/28				

Schema di collegamento

Versione con 1 uscita NO

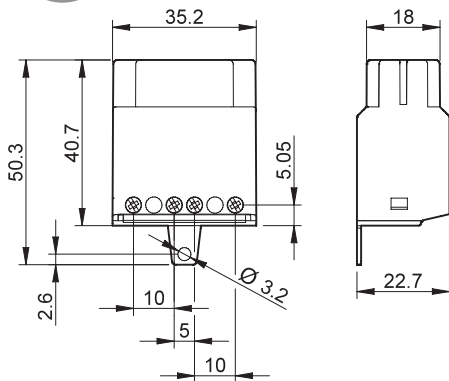


Versione con 2 uscite NO



Disegni d'ingombro

Versione con 1 uscita NO
Morsetti a bussola



Versione con 2 uscite NO
Morsetti a bussola

