

Relee pas cu pas electromecanice 10 A



Comanda
luminii în
camera de zi



Comanda
luminii în
dormitor



Coridoare:
comanda luminii
(hotel, spital, etc..)



SERIA
26

Relee pas cu pas electromecanice cu 1 sau 2 contacte cu circuitele bobinei și ale contactelor separate

- 6 tipuri disponibile în funcție de succesiunea secvențelor de comutație
- Terminale de conexiune cu șurub
- Bobină în C.A.
- Montare în doză sau pe panou
- Materialul de contact nu conține cadmiu

26.01/02/04/06/08/03

Terminale cu șurub



Pentru schița tehnică, consultați pagina 6

Caracteristicile contactului

	26.01	26.02, 04, 06, 08	26.03
Numărul contactelor	1 ND	2 ND	1 ND + 1 NÎ
Curentul nominal/Maxim de vârf A	10/20	10/20	10/20
Tensiunea nominală/Maximă de comutație V C.A.	250/400	250/400	250/400
Sarcină nominală C.A.1 VA	2500	2500	2500
Sarcină nominală C.A.15 (230 V C.A.) VA	500	500	500
Puterea nominală pentru lămpi:			
cu incandescentă/halogen 230 V W	800	800	800
fluorescente cu balast electronic W	400	400	400
fluorescente cu balast clasic W	360	360	360
fluorescente compacte - CFL W	200	200	200
LED 230 V W	200	200	200
halogene sau LED de JT cu balast electronic W	200	200	200
halogene sau LED de JT cu balast clasic W	400	400	400
Sarcina minimă comutabilă mW (V/mA)	1000 (10/10)	1000 (10/10)	1000 (10/10)
Materialul de contact standard	AgNi	AgNi	AgNi

Caracteristicile alimentării

	26.01	26.02, 04, 06, 08	26.03
Tensiune nominală (UN) V C.A. (50 Hz)	12 - 24 - 48 - 110 - 230	12 - 24 - 48 - 110 - 230	12 - 24 - 48 - 110 - 230
V C.C.	—	—	—
Putere nominală C.A./C.C. VA (50 Hz)/W	4.5/—	4.5/—	4.5/—
Aria de funcționare C.A. (50 Hz)	(0.8...1.1)U _N	(0.8...1.1)U _N	(0.8...1.1)U _N
C.C.	—	—	—

Date tehnice

	26.01	26.02, 04, 06, 08	26.03
Durata de viață mecanică C.A./C.C. cicluri	300 · 10 ³	300 · 10 ³	300 · 10 ³
Durata de viață electrică la sarcină nominală C.A.1 cicluri	100 · 10 ³	100 · 10 ³	100 · 10 ³
Durata minimă/maximă a impulsului de comandă	0.1 s/1 h (în conformitate cu EN 60669)	0.1 s/1 h (în conformitate cu EN 60669)	0.1 s/1 h (în conformitate cu EN 60669)
Izolația dintre bobină și contacte (1.2/50 μs) kV	4	4	4
Temperatura ambiantă °C	-40...+40	-40...+40	-40...+40
Gradul de protecție	IP 20	IP 20	IP 20

Omologări (conform tipului)



Informație de comandă

Exemplu: Seria 26, releu pas cu pas electromecanic, terminale de conexiune cu șurub, montare în doză sau pe panou, 2 ND contacte normal deschise 10 A - 2 secvențe, alimentare de la 12 V C.A..

2 6 . 0 2 . 8 . 0 1 2 . 0 . 0 . 0 . 0

Seria	26.0	Tensiunea de alimentare	2.8
Tipul	0	Consultăți specificațiile alimentării (bobinei)	012
0 = Terminale cu șurub		Tipul alimentării	0.0.0.0
		8 = C.A. (50 Hz)	
Numărul contactelor	2		
1 = 1 ND - 2 secvențe			
2 = 2 ND - 2 secvențe			
3 = 1 ND + 1 NÎ - 2 secvențe			
4 = 2 ND - 4 secvențe			
6 = 2 ND - 3 secvențe			
8 = 2 ND - 4 secvențe			

Date tehnice

Izolația					
Rigiditate dielectrică dintre alimentare și contacte	V C.A.	4000			
contactele deschise	V C.A.	2000			
contactele adiacente	V C.A.	2000			
Alte date		26.01, 26.03, 26.08	26.02, 26.04, 26.06		
Puterea cedată (pierdută) mediului ambiant la curent nominal și bobina nealimentată W		0.9	1.8		
Cuplu de înșurubare	Nm	0.8	0.8		
Dimensiunea maximă a conductorului	conductor solid	conductor lițat	conductor solid	conductor lițat	
	mm ²	1 x 4 / 2 x 2.5	1 x 2.5 / 2 x 2.5	1 x 4 / 2 x 2.5	1 x 2.5 / 2 x 2.5
	AWG	1 x 12 / 2 x 14	1 x 14 / 2 x 14	1 x 12 / 2 x 14	1 x 14 / 2 x 14

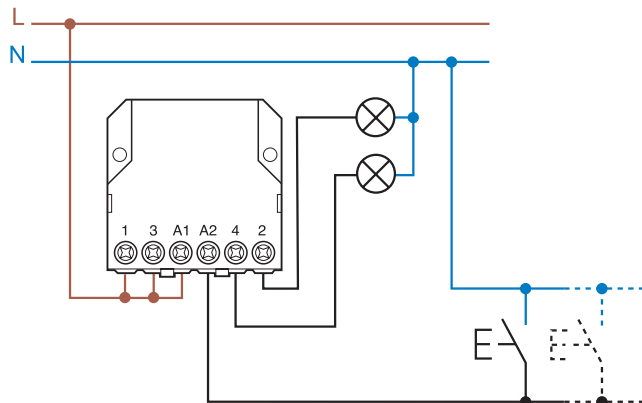
Specificațiile alimentării (bobinei)

Datele bobinei în C.A.

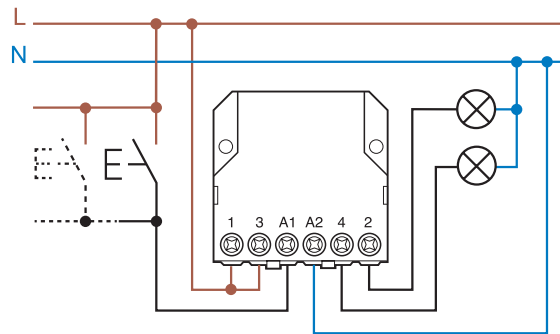
Tensiune nominală U _N	Codul bobinei	Aria de funcționare		Rezistența R	Consumul nominal al bobinei I la U _N (50 Hz)
		U _{min}	U _{max}		
V		V	V	Ω	mA
12	8.012	9.6	13.2	17	370
24	8.024	19.2	26.4	70	180
48	8.048	38.4	52.8	290	90
110	8.110	88	121	1500	40
230	8.230	184	253	6250	20

Tipul	Numărul pașilor	Secvențele			
		1	2	3	4
26.01	2				
26.02	2				
26.03	2				
26.04	4				
26.06	3				
26.08	4				

Scheme de conexiune



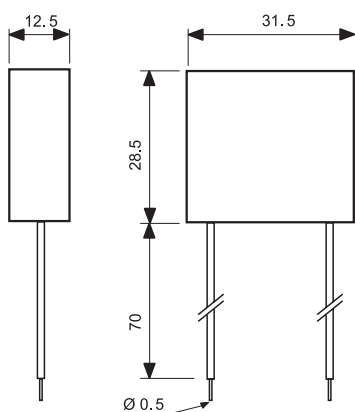
Conexiune cu 3 conductoare



Conexiune cu 4 conductoare

Accesorii

pentru aplicațiile cu tensiune de comandă de 12 sau 24 V C.C.

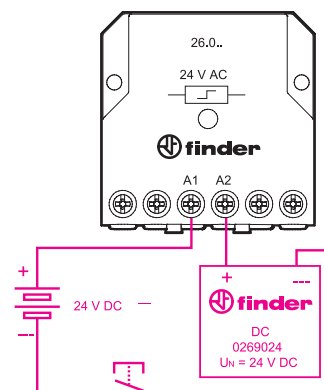


Tipul: 026.9.012

Tensiune nominală: 12 V C.C.
Temperatura maximă: +40 °C
Aria de funcționare: (0.9...1.1)U_N

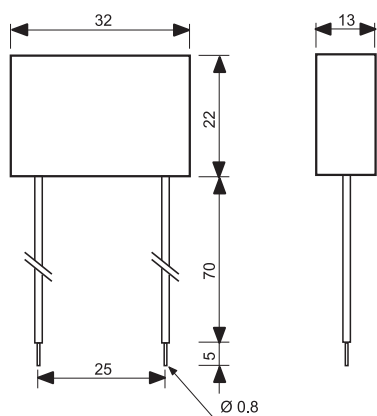
Tipul: 026.9.024

Tensiune nominală: 24 V C.C.
Temperatura maximă: +40 °C
Aria de funcționare: (0.9...1.1)U_N



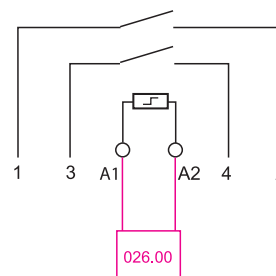
Exemplul schemei de conexiune pentru aplicațiile cu tensiunea de comandă de 24 V C.C.

Module pentru utilizarea comenzii (la 230 V C.A.) cu butoane iluminate



Tipul 026.00

Construcție ermetică cu terminale flexibile izolate de 7.5 cm lungime.

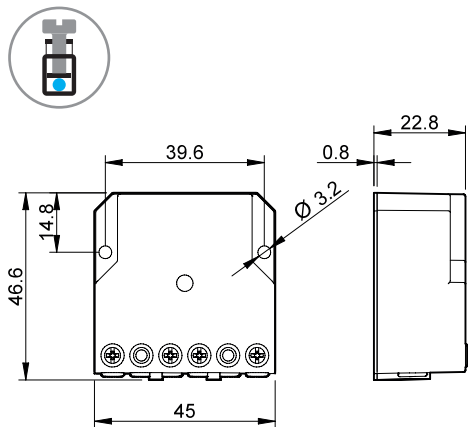


Exemplul schemei de conexiune pentru Tipul 026.00

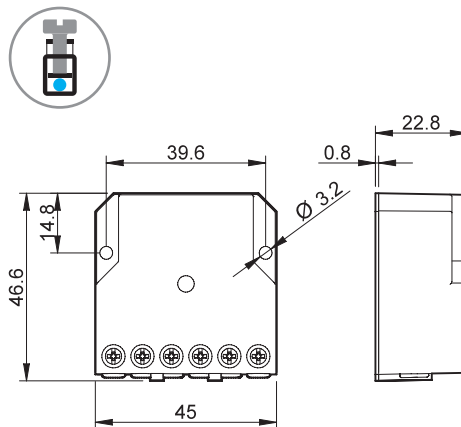
Acest modul este necesar atunci când se utilizează în circuitul bobinei între 1 și maxim 15 butoane de comandă iluminate (fiecare de maxim 1 mA, 230 V C.A.). Este necesară conectarea în paralel cu bobina releului (consultați diagrama în acest sens).

Schițe tehnice

Tipul 26.01
Terminale cu șurub



Tipurile 26.02 / 04 / 06 / 08
Terminale cu șurub



Tipul 26.03
Terminale cu șurub

