

Przełącznik impulsowy instalacyjny 10 A



Kontrola oświetlenia korytarzy (w hotelach, biurach i szpitalach)



Oświetlenie sypialni



Oświetlenie salonu



SERIA
26

Przełącznik impulsowy instalacyjny z 1 lub 2 zestykami do montażu w puszcze instalacyjnej, separacja cewka, zestyk

- 6 sekwencji zestyków
- Zaciski śrubowe
- Cewka AC
- Do montażu na panelu
- Materiał styków bez kadmu

26.01/02/04/06/08/03

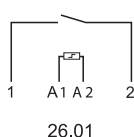
Zaciski śrubowe



26.01



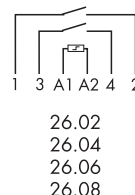
- 1 zestyk zwierny
- Zgodny z EN 60601-1
2 x MOOP



26.02, 04, 06, 08



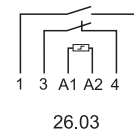
- 2 zestyki zwierny
- Zgodny z EN 60601-1
2 x MOOP



26.03



- 1 zestyk zwierny + 1 zestyk rozwierny
- Zgodny z EN 60601-1
2 x MOOP



Wymiary patrz str. 6

Dane zestyków

Ilość zestyków		1 Z	2 Z	1Z + 1R
Prąd znamionowy/maks. prąd załączenia	A	10/20	10/20	10/20
Napięcie znamionowe/maks.nap.łączeniowe	V AC	250/400	250/400	250/400
Maks. moc łączeniowa dla AC1	VA	2500	2500	2500
Maks. moc łączeniowa dla AC15 (230 V AC)	VA	500	500	500
Dopuszczalne obciążenie:				
230 V żarowe/halogenowe W		800	800	800
światłówki ze stat. elektronicznym W		400	400	400
światłówki ze stat. elektromechanicznym W		360	360	360
CFL W		200	200	200
230 V LED W		200	200	200
NN halogen lub LED ze stat. elektron. W		200	200	200
NN halogen lub LED ze stat. elektromech. W		400	400	400
Min. moc łączeniowa	mW (V/mA)	1000 (10/10)	1000 (10/10)	1000 (10/10)
Standardowy materiał styków		AgNi	AgNi	AgNi

Dane cewki

Napięcie znamionowe (UN)	V AC (50 Hz)	12 - 24 - 48 - 110 - 230	12 - 24 - 48 - 110 - 230	12 - 24 - 48 - 110 - 230
	V DC	—	—	—
Pobór mocy AC/DC	VA (50 Hz)/W	4.5/—	4.5/—	4.5/—
Zakres napięcia zasilania	AC (50 Hz)	(0.8...1.1)U _N	(0.8...1.1)U _N	(0.8...1.1)U _N
	DC	—	—	—

Dane ogólne

Trwałość mechaniczna AC/DC	cykle	300 · 10 ³	300 · 10 ³	300 · 10 ³
Trwałość elektryczna AC1	cykle	100 · 10 ³	100 · 10 ³	100 · 10 ³
Min./Maks. czas impulsu sterującego		0.1 s/1 h (według EN 60669)	0.1 s/1 h (według EN 60669)	0.1 s/1 h (według EN 60669)
Wytrzymałość izolacji cewka-zestyki (1.2/50 μs)	kV	4	4	4
Temperatura otoczenia - pracy	°C	-40...+40	-40...+40	-40...+40
Stopień ochrony		IP 20	IP 20	IP 20

Certyfikaty i dopuszczenia (wg typu)



Kod zamówienia

Przykład: Seria 26, przełącznik impulsowy do montażu na panelu, zaciski śrubowe, 2 zestyki zwierne 10 A, zasilanie 12 V AC.

2 6 . 0 2 . 8 . 0 1 2 . 0 . 0 . 0 . 0

Seria

Typ

0 = Do montowania na śruby

Ilość zestyków

1 = 1 zestyk zwierny

2 = 2 zestyki zwierne

3 = 1 zestyk zwierny + 1 rozwierny

4 = 2 zestyki zwierne, 4 sekwencje

6 = 2 zestyki zwierne, 3 sekwencje

8 = 2 zestyki zwierne, 4 sekwencje

Napięcie znamionowe cewki

Patrz tabela z wartościami napięć

Rodzaj napięcia cewki

8 = AC (50 Hz)

Dane ogólne

Właściwości izolacyjne

Wytrzymałość dielektryczna

cewka-zestyki V AC 4000

pomiędzy otwartymi zestykami V AC 2000

pomiędzy sąsiednimi zestykami V AC 2000

Pozostałe dane

26.01, 26.03, 26.08

26.02, 26.04, 26.06

Straty mocy

przy prądzie znamionowym, bez napięcia na cewce W 0.9

1.8

Moment obrotowy dokręcania śrub zacisków Nm

0.8

0.8

Maks. przekrój przewodu

Drut

Linka

Drut

Linka

mm² 1 x 4 / 2 x 2.5

1 x 2.5 / 2 x 2.5

1 x 4 / 2 x 2.5

1 x 2.5 / 2 x 2.5

AWG 1 x 12 / 2 x 14

1 x 14 / 2 x 14

1 x 12 / 2 x 14

1 x 14 / 2 x 14

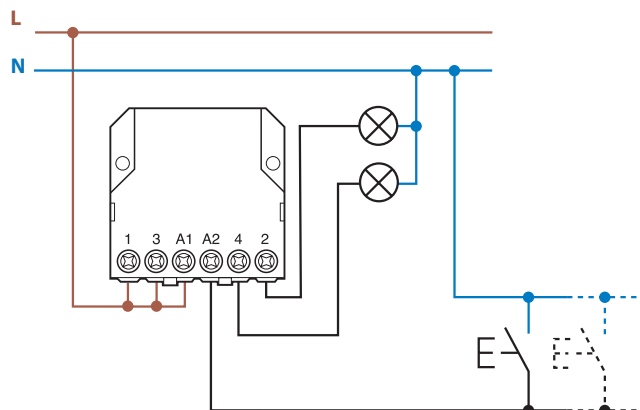
Dane cewki

Wykonanie AC

Napięcie znamionowe U _N	Kod cewki	Zakres napięcia zasilania		Rezystancja R	Pobór prądu I przy U _N (50 Hz)
		U _{min}	U _{max}		
V		V	V	Ω	mA
12	8.012	9.6	13.2	17	370
24	8.024	19.2	26.4	70	180
48	8.048	38.4	52.8	290	90
110	8.110	88	121	1500	40
230	8.230	184	253	6250	20

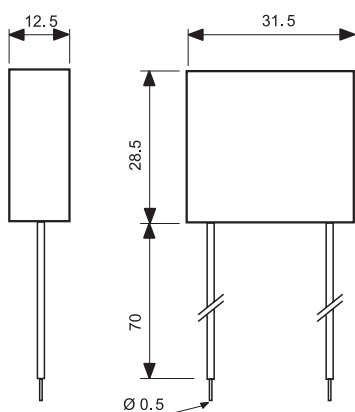
Typ	Liczba kroków	Sekwencja			
		1	2	3	4
26.01	2				
26.02	2				
26.03	2				
26.04	4				
26.06	3				
26.08	4				

Schemat połączeń



Akcesoria

Przy zasilaniu 12 V DC lub 24 V DC

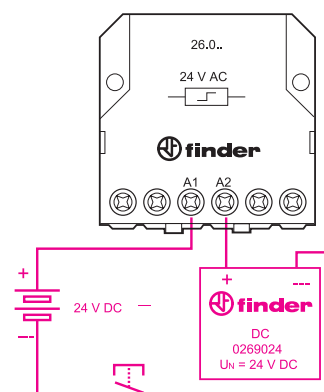


Typ: 026.9.012

Napięcie znamionowe: 12 V DC
Maksymalna temperatura: +40 °C
Zakres pracy: (0.9...1.1)U_N

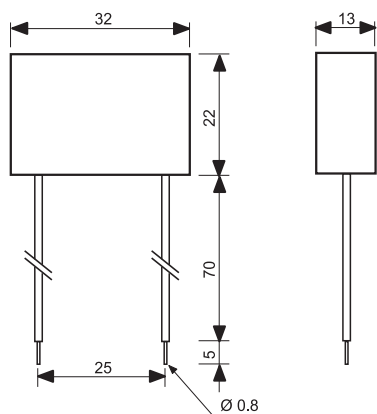
Typ: 026.9.024

Napięcie znamionowe: 24 V DC
Maksymalna temperatura: +40 °C
Zakres pracy: (0.9...1.1)U_N



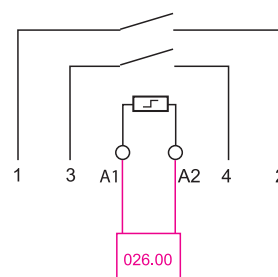
Schemat łączy dla sterowania wyłącznikiem impulsowym, Seria 26 zasilanie 24 V DC.

Zasilanie 230 V AC, instalacja z podświetlanymi przyciskami



Typ 026.00

Wykonanie zalewane, przewody z odizolowaną końcówką, długość 7.5 cm.

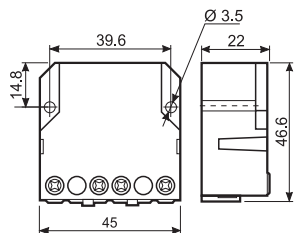


Przykład podłączenia kondensatora, typ 026.00

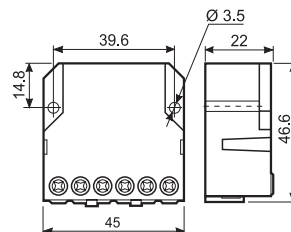
Kondensator stosuje się przy pracy z podświetlanymi przyciskami (od 1 do 15 przycisków - każdy maks. 1 mA, 230 V AC). Kondensator połączony jest równoległe do cewki wyłącznika impulsowego. (patrz schemat)

Wymiary

Typ 26.01
Zaciski śrubowe



Typ 26.02 / 04 / 06 / 08
Zaciski śrubowe



Typ 26.03
Zaciski śrubowe

