

Télerupteurs 10 A



Eclairage de couloirs (hôtels, bureaux, hôpitaux...)



Eclairage chambre



Eclairage séjour



SÉRIE
26

Télerupteurs électromécaniques avec circuits contacts indépendants - 1 ou 2 contacts

- Choix parmi 6 séquences
- Bornes à vis
- Bobine AC
- Montage sur panneaux ou à incorporer
- Contacts sans Cadmium

26.01/02/04/06/08/03

Bornes à cage



26.01



- 1 contact NO
- Selon EN 60601-1
2 x MOPP



26.01

26.02, 04, 06, 08



- 2 contacts NO
- Selon EN 60601-1
2 x MOPP

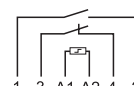


26.02
26.04
26.06
26.08

26.03



- 1 contact NO + 1 contact NC
- Selon EN 60601-1
2 x MOPP



26.03

Pour le schéma d'encombrement, voir page 6

Caractéristiques des contacts

Configuration des contacts		1 NO	2 NO	1 NO + 1 NC
Courant nominal/Courant max. instantané A		10/20	10/20	10/20
Tension nominale/Tension max. commutable V AC		250/400	250/400	250/400
Charge nominale AC1 VA		2500	2500	2500
Charge nominale AC15 (230 V AC) VA		500	500	500
Charge lampes :				
incandescentes/halogènes 230V W		800	800	800
fluorescentes avec ballast électronique W		400	400	400
fluorescentes avec ballast électromagnétique compensé W		360	360	360
CFL W		200	200	200
LED 230 V W		200	200	200
halogène ou LED BT avec transfo électronique W		200	200	200
halogène ou LED BT avec transfo électromagnétique W		400	400	400
Charge mini commutable mW (V/mA)		1000 (10/10)	1000 (10/10)	1000 (10/10)
Matériau contacts standard		AgNi	AgNi	AgNi

Caractéristiques de la bobine

Tension d'alimentation nominale (U _N)	V AC (50 Hz) V DC	12 - 24 - 48 - 110 - 230	12 - 24 - 48 - 110 - 230	12 - 24 - 48 - 110 - 230
Puissance nominale AC/DC	VA (50 Hz)/W	4.5/—	4.5/—	4.5/—
Plage d'utilisation	AC (50 Hz) DC	(0.8...1.1)U _N	(0.8...1.1)U _N	(0.8...1.1)U _N

Caractéristiques générales

Durée de vie mécanique AC/DC	cycles	300 · 10 ³	300 · 10 ³	300 · 10 ³
Durée de vie électrique à charge nominale AC1	cycles	100 · 10 ³	100 · 10 ³	100 · 10 ³
Durée mini/maxi de l'impulsion de commande		0.1 s/1 h (selon EN 60669)	0.1 s/1 h (selon EN 60669)	0.1 s/1 h (selon EN 60669)
Isolement : bobine - contacts	(1.2/50 μs)	kV	4	4
Température ambiante	°C	-40...+40	-40...+40	-40...+40
Indice de protection		IP 20	IP 20	IP 20

Homologations (suivant les types)



Codification

Exemple : série 26, montage sur panneaux ou à incorporer, 2 contacts NO - 10 A, alimentation 12 V AC.

2 6 . 0 2 . 8 . 0 1 2 . 0 . 0 . 0 . 0

Série

Type

0 = A incorporer, fixation par vis

Nb. de contacts

- 1 = Interrupteur unipolaire 1 NO
- 2 = Interrupteur bipolaire 2 NO
- 3 = Inverseur 1 NC + 1 NO
- 4 = Commutateur 4 séquences 2 NO
- 6 = Commutateur 3 séquences 2 NO
- 8 = Inverseur 4 séquences 2 NO

Tension nominale bobine

Voir caractéristiques de la bobine

Version bobine

8 = AC (50 Hz)


Caractéristiques générales

Isolement

Rigidité diélectrique

entre bobine et contacts	V AC	4000
entre contacts ouverts	V AC	2000
entre contacts adjacents	V AC	2000


















Autres données

		26.01, 26.03, 26.08		26.02, 26.04, 26.06	
Puissance dissipée dans l'ambiance					
à charge nominale et bobine désexcitée	W	0.9		1.8	
 Couple de serrage	Nm	0.8		0.8	
Capacité de connexion des bornes		fil rigide	fil souple	fil rigide	fil souple
	mm ²	1 x 4 / 2 x 2.5	1 x 2.5 / 2 x 2.5	1 x 4 / 2 x 2.5	1 x 2.5 / 2 x 2.5
	AWG	1x12 / 2x14	1 x 14 / 2 x 14	1 x 12 / 2 x 14	1 x 14 / 2 x 14

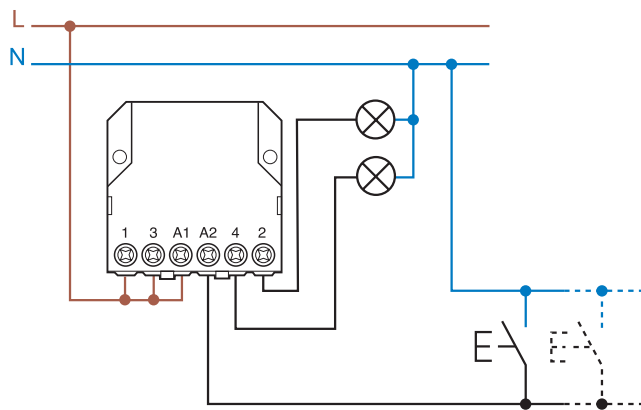
Caractéristiques de la bobine

Données version AC

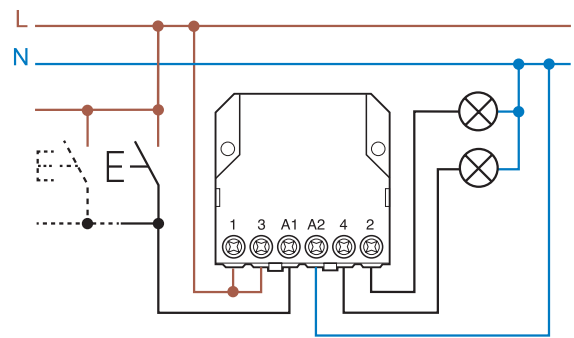
Tension nominale U_N	Code bobine	Plage de fonctionnement		Résistance R	I nominale absorbée à U_N (50 Hz)
		U_{min}	U_{max}		
V		V	V	Ω	mA
12	8.012	9.6	13.2	17	370
24	8.024	19.2	26.4	70	180
48	8.048	38.4	52.8	290	90
110	8.110	88	121	1500	40
230	8.230	184	253	6250	20

Type	Nombre opérations	Séquences			
		1	2	3	4
26.01	2				
26.02	2				
26.03	2				
26.04	4				
26.06	3				
26.08	4				

Schémas de raccordement



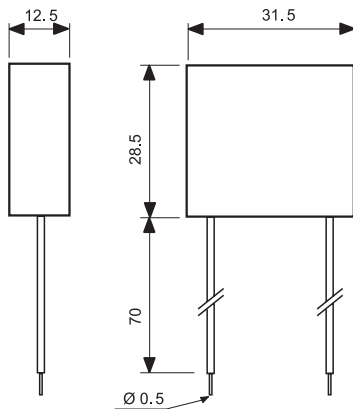
Raccordement 3 fils



Raccordement 4 fils

Accessoires

Adaptateur pour les tensions 12 et 24 V DC



Type : 026.9.012

Tension nominale : 12 V DC

Température ambiante maximale : + 40 °C

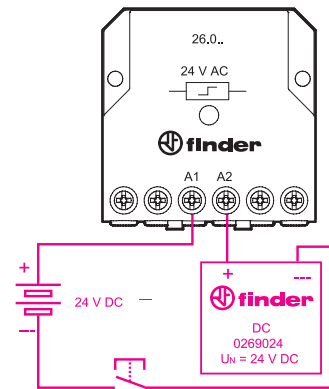
Plage de fonctionnement : (0.9...1.1)U_N

Type : 026.9.024

Tension nominale : 24 V DC

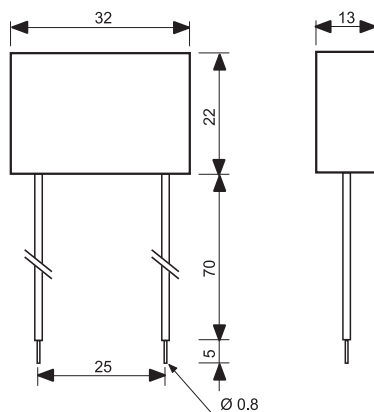
Température ambiante maximale : + 40 °C

Plage de fonctionnement : (0.9...1.1)U_N



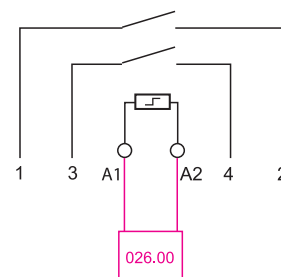
Exemple de diagramme de connexion avec alimentation 24 V DC.

Module pour applications avec poussoirs lumineux (230 V AC)



Type 026.00

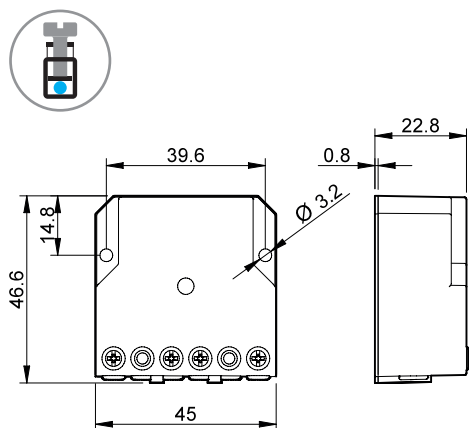
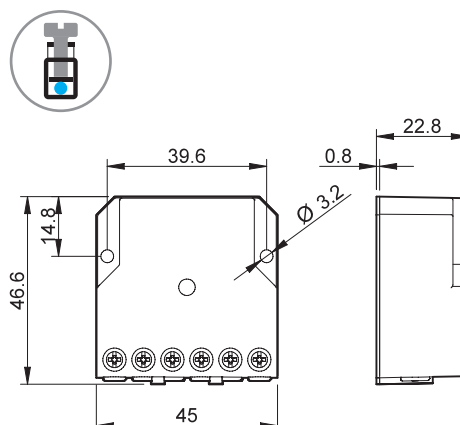
Version hermétique avec sortie fils souples et isolés de longueur 7.5 cm.



Exemple de raccordement pour le type 026.00

En cas d'utilisation des relais série 26 avec boutons poussoirs lumineux, il est nécessaire de monter un module en parallèle à la bobine du relais (jusqu'à 15 boutons poussoirs de 1 mA max 230 V).

Schémas d'encombrement

26.01
Bornes à cage26.02 / 04 / 06 / 08
Bornes à cage26.03
Bornes à cage