

Telerruptor 10 A



Pasillos:
control de
luces (hoteles,
hospitales, etc)



Mando de
luces del
dormitorio



Mando de
luces del salón



SERIE
26

1 o 2 contactos - Telerruptor electromecánico con circuitos de bobina y contactos separados

- 6 secuencias disponibles
- Borne de tornillo
- Bobina AC
- Montaje en panel
- Contactos sin cadmio

26.01/02/04/06/08/03

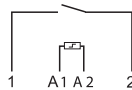
Borne de jaula



26.01



- Interruptor unipolar 1 NA
- Según EN 60601-1
2 x MOOPP

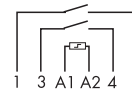


26.01

26.02, 04, 06, 08



- Interruptor bipolar 2 NA
- Según EN 60601-1
2 x MOOP

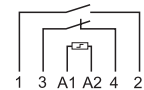


26.02
26.04
26.06
26.08

26.03



- 1 NA + 1 NC
- Según EN 60601-1
2 x MOOP



26.03

Dimensiones: ver página 6

Características de los contactos

Número de contactos		1 NA	2 NA	1 NA + 1 NC
Corriente nominal/Máx. corriente instantánea A		10/20	10/20	10/20
Tensión nominal/ Máx. tensión de conmutación V AC		250/400	250/400	250/400
Carga nominal en AC1 VA		2500	2500	2500
Carga nominal en AC15 (230 V AC) VA		500	500	500
Potencia nominal de las lámparas:				
incandescentes/halógeno 230 V W		800	800	800
fluorescentes con balasto electrónico W		400	400	400
fluorescentes con balasto electromagnético compensado W		360	360	360
CFL W		200	200	200
LED 230 V W		200	200	200
halógenas o LED BT con transf. electrónico W		200	200	200
halógenas o LED BT con transf. electromagnético W		400	400	400
Carga mínima conmutable mW (V/mA)		1000 (10/10)	1000 (10/10)	1000 (10/10)
Material estándar de los contactos		AgNi	AgNi	AgNi

Características de la bobina

Tensión de alimentación nominal (UN) V AC (50 Hz)		12 - 24 - 48 - 110 - 230	12 - 24 - 48 - 110 - 230	12 - 24 - 48 - 110 - 230
V DC		—	—	—
Potencia nominal en AC/DC VA (50 Hz)/W		4.5/—	4.5/—	4.5/—
Campo de funcionamiento AC (50 Hz)		(0.8...1.1)U _N	(0.8...1.1)U _N	(0.8...1.1)U _N
DC		—	—	—

Características generales

Vida útil mecánica AC/DC ciclos		300 · 10 ³	300 · 10 ³	300 · 10 ³
Vida útil eléctrica bajo carga en AC1 ciclos		100 · 10 ³	100 · 10 ³	100 · 10 ³
Máx./mín. duración del impulso de mando		0.1 s/1 h (según EN 60669)	0.1 s/1 h (según EN 60669)	0.1 s/1 h (según EN 60669)
Aislamiento entre bobina y contactos (1.2/50 μs) kV		4	4	4
Temperatura ambiente °C		-40...+40	-40...+40	-40...+40
Categoría de protección		IP 20	IP 20	IP 20

Homologaciones (según los tipos)



Codificación

Ejemplo: serie 26, borne de tornillo, montaje a panel, 2 contactos bipolares NA - 10 A, alimentación 12 V AC.

2 6 . 0 2 . 8 . 0 1 2 . 0 . 0 . 0 . 0

Serie _____

Tipo _____
0 = Borne a tornillo

Número contactos _____

Tensión nominal de la bobina
Ver características de la bobina

Versión de la bobina
8 = AC (50 Hz)

- 1 = Interruptor unipolar 1 NA
- 2 = Interruptor bipolar 2 NA
- 3 = Desviador 1 NA + 1 NC
- 4 = Conmutador 4 secuencias 2 NA
- 6 = Conmutador 3 secuencias 2 NA
- 8 = Desviador 4 secuencias 2 NA

Características generales

Aislamiento					
Rigidez dieléctrica					
entre la alimentación y los contactos	V AC	4000			
entre contactos abiertos	V AC	2000			
entre contactos adyacentes	V AC	2000			
Otros datos		26.01, 26.03, 26.08	26.02, 26.04, 26.06		
Potencia disipada al ambiente					
con carga nominal y bobina desexcitada	W	0.9		1.8	
Par de apriete	Nm	0.8		0.8	
Capacidad de conexión de los bornes		hilo rígido	hilo flexible	hilo rígido	hilo flexible
	mm ²	1 x 4 / 2 x 2.5	1 x 2.5 / 2 x 2.5	1 x 4 / 2 x 2.5	1 x 2.5 / 2 x 2.5
	AWG	1 x 12 / 2 x 14	1 x 14 / 2 x 14	1 x 12 / 2 x 14	1 x 14 / 2 x 14

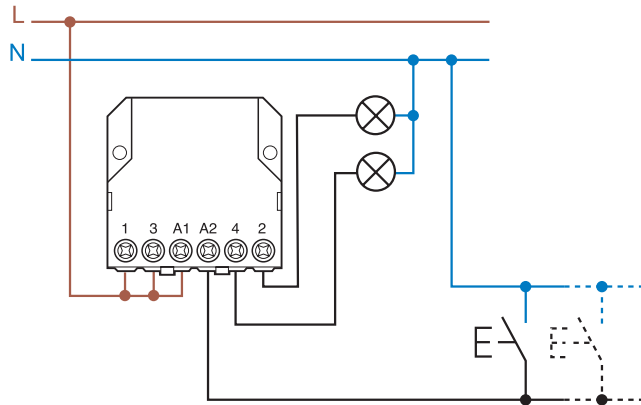
Características de la bobina

Valores de la versión AC

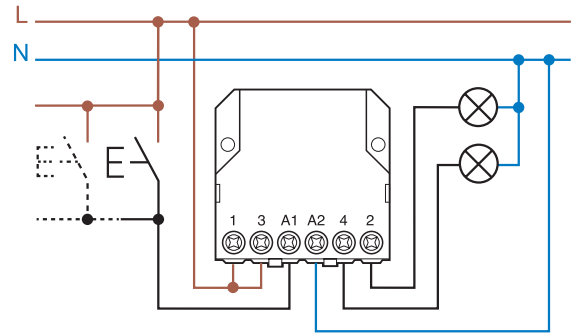
Tensión nominal U _N	Código bobina	Campo de funcionamiento		Resistencia R	Nominal absorbida I con U _N (50 Hz)
		U _{min}	U _{max}		
V		V	V	Ω	mA
12	8.012	9.6	13.2	17	370
24	8.024	19.2	26.4	70	180
48	8.048	38.4	52.8	290	90
110	8.110	88	121	1500	40
230	8.230	184	253	6250	20

Tipo	Número de impulsos	Secuencia			
		1	2	3	4
26.01	2				
26.02	2				
26.03	2				
26.04	4				
26.06	3				
26.08	4				

Esquemas de conexión



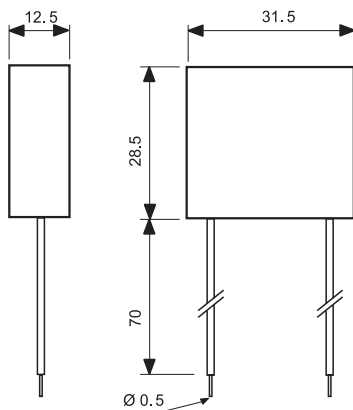
Conexión a 3 hilos



Conexión a 4 hilos

Accesorios

Aplicaciones de control DC 12-24 V



Tipo: 026.9.012

Tensión nominal: 12 V DC

Temperatura máxima: +40 °C

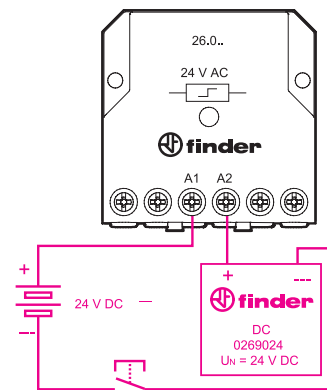
Régimen de funcionamiento: (0.9...1.1)U_N

Tipo: 026.9.024

Tensión nominal: 24 V DC

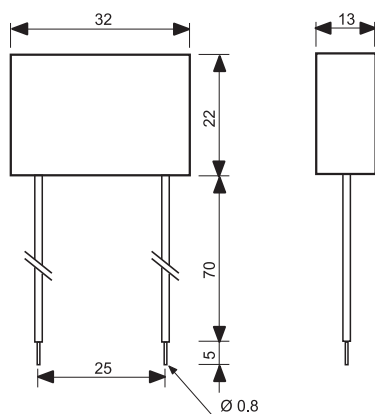
Temperatura máxima: +40 °C

Régimen de funcionamiento: (0.9...1.1)U_N



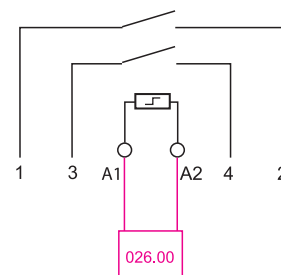
Ejemplo de conexión con alimentación a 24 V DC.

Módulo para pulsadores luminosos (aplicaciones a 230 V AC)



Tipo 026.00

Versión hermética, con terminales aislados y flexibles de 7.5 cm.



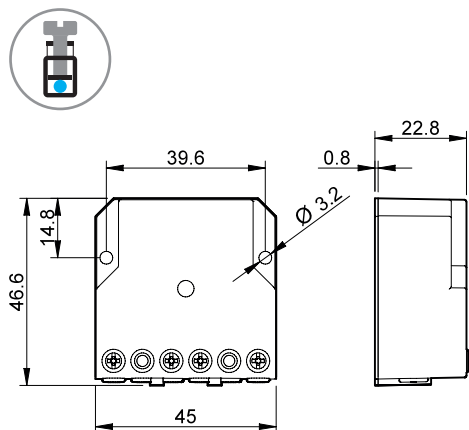
Ejemplo de esquema de conexión del tipo 026.00

Este módulo es necesario cuando se utiliza entre 1 y un máximo de 15 pulsadores luminosos en el circuito de la bobina (Cada uno de 1 mA máx., 230 V AC).

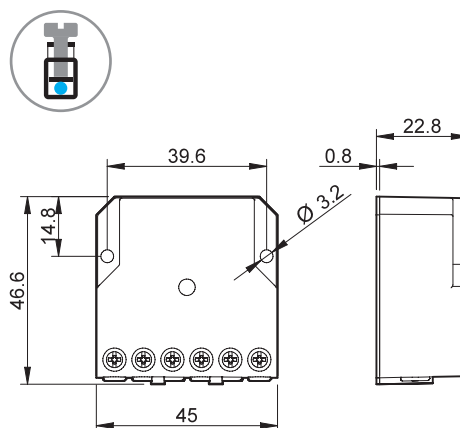
Es necesario montar en paralelo el módulo con la bobina del relé (ver diagrama).

Dimensiones

Tipo 26.01
Borne de jaula



Tipo 26.02 / 04 / 06 / 08
Borne de jaula



Tipo 26.03
Borne de jaula

