

Relee modulare pas cu pas electromecanice 16 A



Comanda
jaluzelelor



Coridoare:
comanda
luminii (hotel,
spital, etc..)



Comanda
luminii în
dormitor



Comanda
luminii în
camera de zi



SERIA
20

Relee pas cu pas cu 1 sau 2 contacte de 16 A pentru montare directă pe șină de 35 mm (EN 60715)

- 17.4 mm lățime
- Buton de test cu indicator mecanic
- 7 tipuri disponibile în funcție de succesiunea secvențelor de comutație
- Bobine în C.A. sau C.C.
- Etichetă indicatoare
- Conform cu EN 60601-1 2 x MOPP
- Cu ajutorul modului adițional 026.00 este posibilă utilizarea butoanelor de comandă iluminate
- Montare pe șină de 35 mm (EN 60715)
- Materialul de contact nu conține cadmiu

20.21/20.2x/20.23

Terminale cu șurub



PENTRU STANDARDUL UL, CONSULTAȚI:

„Informații tehnice generale”, pagina IX

Pentru schița tehnică, consultați pagina 5

20.21



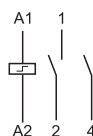
- 1 ND - contact normal deschis; 2 secvențe (pași)
- Montare pe șină de 35 mm (EN 60715)



20.22, 24, 26, 27, 28



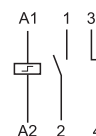
- 2 ND - contacte normal deschise; 2 secvențe (pași)
- Montare pe șină de 35 mm (EN 60715)



20.23



- 1 contact normal deschis + 1 contact normal închis; 2 secvențe (pași)
- Montare pe șină de 35 mm (EN 60715)



Caracteristicile contactului

Configurația contactului		1 ND	2 ND	1 ND + 1 NÎ
Curentul nominal/Maxim de vârf	A	16/30	16/30	16/30
Tensiunea nominală/Maximă de comutație V C.A.		250/400	250/400	250/400
Sarcină nominală C.A. 1	VA	4000	4000	4000
Sarcină nominală C.A.15 (230 V C.A.)	VA	750	750	750
Puterea nominală pentru lămpi:				
cu incandescență/halogen 230 V W		2000	2000	2000
fluorescente cu balast electronic W		1000	1000	1000
fluorescente cu balast clasic W		750	750	750
fluorescente compacte - CFLW		400	400	400
LED 230 V W		400	400	400
halogene sau LED de JT cu balast electronic W		400	400	400
halogene sau LED de JT cu balast clasic W		800	800	800
Sarcina minimă comutabilă	mW (V/mA)	1000 (10/10)	1000 (10/10)	1000 (10/10)
Materialul de contact standard		AgSnO ₂	AgSnO ₂	AgSnO ₂

Caracteristicile alimentării

Tensiune nominală (UN)	V C.A. (50/60 Hz)	8 - 12 - 24 - 48 - 110 - 120 - 230 - 240		
	V C.C.	12 - 24 - 48 - 110	12 - 24 - 48 - 110	12 - 24 - 48 - 110
Putere nominală C.A./C.C.	VA (50 Hz)/W	6.5/5	6.5/5	6.5/5
Aria de funcționare	C.A.	(0.85...1.1)U _N (50 Hz)/(0.9...1.1)U _N (60 Hz)		
	C.C.	(0.9...1.1)U _N	(0.9...1.1)U _N	(0.9...1.1)U _N

Date tehnice

Durata de viață mecanică C.A./C.C.	cicluri	300 · 10 ³	300 · 10 ³	300 · 10 ³
Durata de viață electrică la sarcină nominală C.A.1	cicluri	100 · 10 ³	100 · 10 ³	100 · 10 ³
Durata maximă/minimă a impulsului de comandă		0.1 s/1 h (în conformitate cu EN 60669)	0.1 s/1 h (în conformitate cu EN 60669)	0.1 s/1 h (în conformitate cu EN 60669)
Izolația dintre bobină și contacte (1.2/50 μs)	kV	4	4	4
Temperatura ambiantă	°C	-40...+40	-40...+40	-40...+40
Gradul de protecție		IP 20	IP 20	IP 20

Omologări (conform tipului)



Informație de comandă

Exemplu: Seria 20, releu pas cu pas, montare pe șină de 35 mm (EN 60715), 2 ND contacte normal deschise de 16 A, alimentare de la 12 V C.C., materialul de contact AgSnO₂.

2 0 . 2 2 . 9 . 0 1 2 . 4 0 0 0

Seria

Tipul

2 = montare pe șină de 35 mm (EN 60715)

Numărul contactelor

1 = 1 ND - 1 secvență

2 = 2 ND - 2 secvențe

3 = 1 ND + 1 NÎ - 2 secvențe

4 = 2 ND - 4 secvențe

6 = 2 ND - 3 secvențe

7 = 2 ND - 3 secvențe

8 = 2 ND - 4 secvențe

Materialul de contact

0 = AgNi

4 = AgSnO₂

Tensiunea de alimentare

Consultați specificațiile alimentării (bobinei)

Tipul alimentării

8 = C.A. (50/60 Hz)

9 = C.C.

Date tehnice

Izolația					
Rigiditate dielectrică dintre:					
alimentare și contacte	V.C.A.	4000			
contactele deschise	V.C.A.	2000			
contactele adiacente	V.C.A.	2000			
Alte date					
Puterea cedată (pierdută) mediului ambiant					
la curent nominal și bobina nealimentată	W	1.3 (20.21, 20.23, 20.28)	2.6 (20.22, 20.24, 20.26, 20.27)		
Cuplu de înșurubare	Nm	0.8			
Dimensiunea maximă a conductorului	Terminalele bobinei		Terminalele contactului		
	conductor solid	conductor lițat	conductor solid	conductor lițat	
	mm ²	1 x 4 / 2 x 2.5	1 x 2.5 / 2 x 2.5	1 x 6 / 2 x 4	1 x 4 / 2 x 2.5
	AWG	1 x 12 / 2 x 14	1 x 14 / 2 x 14	1 x 10 / 2 x 12	1 x 12 / 2 x 14

Dacă bobina este alimentată o perioadă de timp mai îndelungată, trebuie asigurată o ventilare adecvată – este indicată o distanță de 9 mm între releele adiacente.

Specificațiile alimentării (bobinei)

Datele bobinei în C.C.

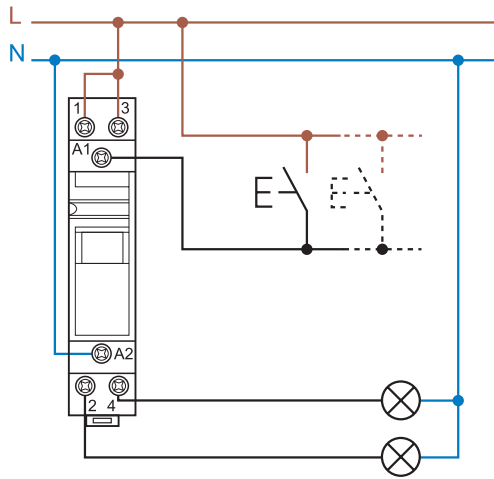
Tensiune nominală U _N	Codul bobinei	Aria de funcționare		Rezistența R	Consumul nominal al bobinei I la U _N
		U _{min}	U _{max}		
V		V	V	Ω	mA
12	9.012	10.8	13.2	27	440
24	9.024	21.6	26.4	105	230
48	9.048	43.2	52.8	440	110
110	9.110	99	121	2330	47

Datele bobinei în C.A.

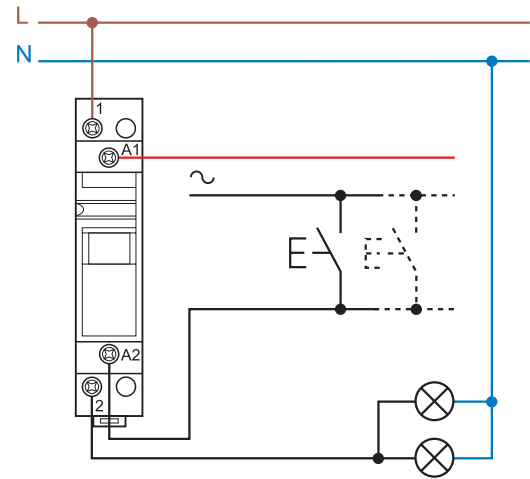
Tensiune nominală U _N	Codul bobinei	Aria de funcționare		Rezistența R	Consumul nominal al bobinei I la U _N (50 Hz)
		U _{min}	U _{max}		
V		V	V	Ω	mA
8	8.008	6.8	8.8	4	800
12	8.012	10.2	13.2	7.5	550
24	8.024	20.4	26.4	27	275
48	8.048	40.8	52.8	106	150
110	8.110	93.5	121	590	64
120	8.120	102	132	680	54
230	8.230	192	253	2500	28
240	8.240	204	264	2700	27.5

Tipul	Numărul pașilor	Secvențele			
		1	2	3	4
20.21	2				
20.22	2				
20.23	2				
20.24	4				
20.26	3				
20.27	3				
20.28	4				

Scheme de conexiune



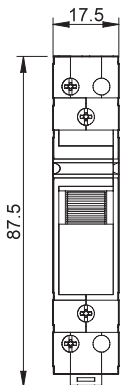
Exemplu: tensiune de alimentare 230 V C.A.



Exemplu: tensiune de alimentare 24 V C.A.

Schițe tehnice

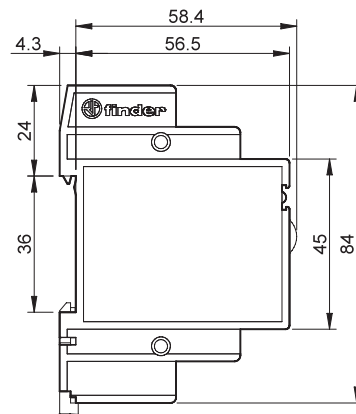
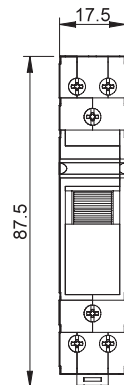
Tipul 20.21
Terminale cu șurub



Tipurile 20.22/24/26/27/28
Terminale cu șurub

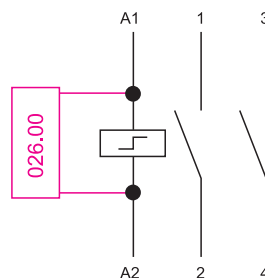
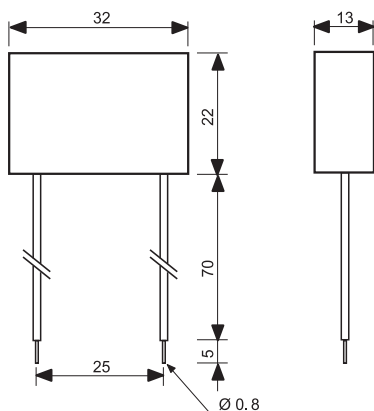


Tipul 20.23
Terminale cu șurub



Accesorii

Module pentru utilizarea cu butoane de comandă iluminate



Tipul 026.00

Construcție ermetică cu terminale flexibile izolate de 7.5 cm lungime.

Exemplul schemei de conexiune pentru Tipul 026.00

Acest modul este necesar atunci când se utilizează în circuitul bobinei între 1 și maxim 15 butoane de comandă iluminate (max. 15 mA, 1 mA max., 230 V C.A.).

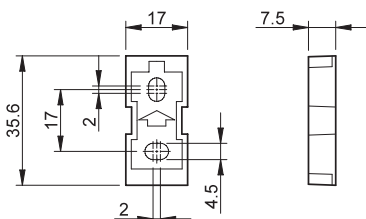
Este necesară conectarea în paralel cu bobina releului.



020.01

Adaptor pentru montare pe panou, 17.5 mm lățime

020.01



022.09

Separator pentru montare pe șină, din plastic, 9 mm lățime

022.09

