

Butoane Wireless și Accesorii YESLY



GATEWAY generația a doua

Cu GATEWAY puteți controla sistemul YESLY și termostatul Smart BLISS2 de la distanță, oriunde v-ați afla în lume.

Este întotdeauna posibil, oricând și oriunde, să se verifice starea acestora și să se facă modificări, dacă este necesar.

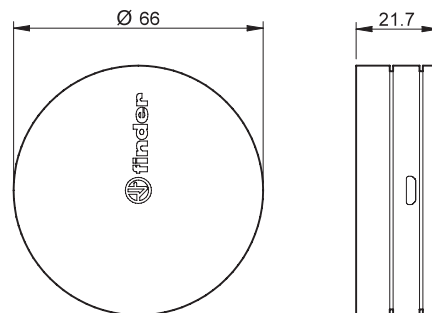
Mai mult decât atât, prin intermediul GATEWAY și al conectivității cloud este posibil chiar să vă gestionați sistemul prin intermediul comenzilor vocale cu GOOGLE Assistant sau AMAZON ALEXA.

GATEWAY se conectează prin intermediul rețelei Wi-Fi de 2.4 GHz a routerului din casă și comunică cu dispozitivele YESLY și BLISS2 prin intermediul Bluetooth sau al transmisiilor RF de 868 MHz.

În situația în care conexiunea la internet este pierdută, dispozitivele YESLY și BLISS2 instalate în sistem vor continua să funcționeze, deoarece sunt conectate prin Bluetooth sau prin transmisiile RF de 868 MHz la GATEWAY.

1Y.GU.005.1

GATEWAY



Tipul

GATEWAY 2nd Generation pentru dispozitivele YESLY și termostatul Smart BLISS2

1Y.GU.005.1

Date tehnice

Sursa de alimentare

5 V – 1 A min

Frecvența de operare

WiFi 2.4 GHz / Bluetooth BLE / 868MHz

Temperatura de funcționare

°C

-10...+50

Rază de acoperire Bluetooth între dispozitivele YESLY și GATEWAY

Aproximativ 10 m în spațiu liber și fără obstacole.
Intervalul de transmisie poate varia în funcție de structura clădirii.

Rază de acoperire 868 MHz între termostat BLISS2 și GATEWAY

Aproximativ 30 m în spațiu liber.
Intervalul de transmisie poate varia în funcție de structura clădirii.

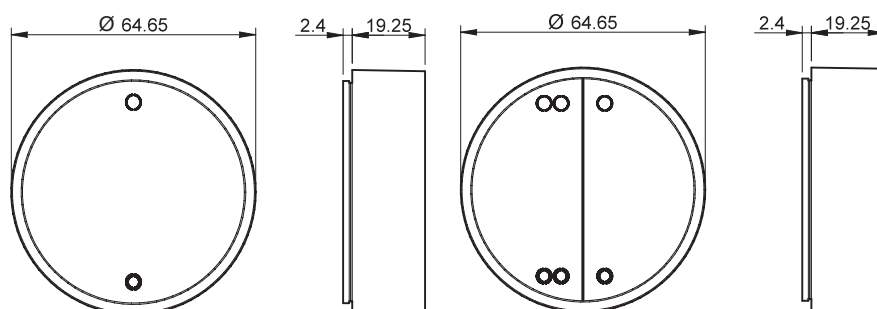
Omologări (conform tipului)



BEYON - Buton Wireless

Butonul BEYON este o telecomandă inovatoare pentru sistemul YESLY.

- Designul curat al BEYON-ului se îmbină bine cu toate stilurile de mobilier, având un aspect discret și elegant.
- BEYON poate fi asociat, prin intermediul aplicației Finder YOU, cu alte dispozitive YESLY, cum ar fi actuatoarele și dimmerele pentru a porni / opri sau dima luminile sau pentru a controla stururile electrice și jaluzelele.
- BEYON poate fi configurat pentru a activa SCENARIIL, precum și pentru a controla multe alte dispozitive la alegere.
- BEYON funcționează fără baterii și fără a fi nevoie de reîncărcare.
- Disponibil cu două sau patru canale.

1Y.13.Bxx

Tipuri		
BEYON – Buton Wireless, 2 canale, alb		1Y.13.B10
BEYON – Buton Wireless, 2 canale, negru		1Y.13.B12
BEYON – Buton Wireless, 4 canale, alb		1Y.13.B20
BEYON – Buton Wireless, 4 canale, negru		1Y.13.B22
Date tehnice		
Sursa de alimentare		Generator integrat
Frecvența de operare		2.4 GHz Bluetooth BLE
Cicluri de funcționare	cicluri	50 000
Temperatura de funcționare	°C	-25...+65
Rază de acoperire		Aproximativ 10 m în spațiu liber și fără obstacole. Intervalul de transmisie poate varia în funcție de structura clădirii.
Culoare		Alb / Negru
Dimensiuni	mm	64.6 Ø x 24.6
Omologări (conform tipului)		CE UK CA FCC IC EAC

Butoanele **BEYON** sunt furnizate cu un disc magnetic și un tampon adeziv, astfel puteți să le atașați la majoritatea suprafețelor: metal, lemn, sticlă - pentru a avea butonul întotdeauna acolo unde este nevoie. Husele din silicon protejează butonul BEYON de căderi și ajută la diferențierea butoanelor, pentru a le asocia cu camerele sau funcțiile dorite.

BEYON este disponibil pe ALB sau NEGRU, în timp ce culorile huselor sunt FINDER BLUE, NIGHT GREY și GLACIER WHITE.



Buton cu fixare pe perete 013.B9

Butonul wireless 013.B9 este o telecomandă inovatoare pentru sistemul **YESLY**.

- Butonul poate fi asociat, prin intermediul aplicației Finder YOU, cu alte dispozitive YESLY, cum ar fi actuatorii și dimmerii pentru a porni / opri sau dima luminile sau pentru a controla stururile electrice și jaluzelele.
- BEYON poate fi configurat pentru a activa SCENARIIL, precum și pentru a controla multe alte dispozitive la alegere.
- Butonul funcționează fără baterii și fără a fi nevoie de reîncărcare.
- Configurabil cu două sau patru canale.
- Designul este mai clasic, dotând sistemul YESLY cu o gamă stilistică mai completă.

013.B9



Tipul

Butonul 013.B9 poate fi configurat cu 2 sau 4 canale.

013.B9

Date tehnice

Sursa de alimentare	Generator integrat
Frecvența de operare	2.4 GHz Bluetooth BLE
Cicluri de funcționare	50 000
Temperatura de funcționare	-25...+65
Rază de acoperire	Aproximativ 10 m în spațiu liber și fără obstacole. Intervalul de transmisie poate varia în funcție de structura clădirii.
Culoare	Alb
Dimensiuni	82 x 82 x 14
Omologări (conform tipului)	CE UK FCC IC EAC

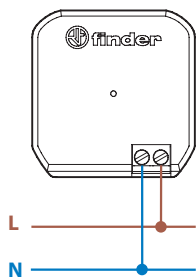
Butoanele **013.B9** sunt furnizate cu un tampon adeziv, astfel puteți să le atașați la majoritatea suprafețelor: metal, lemn, sticlă- și, prin urmare, instalarea poate fi realizată fără nicio intervenție structurală.

Butonul **013.B9** este prevăzut cu adaptoare pentru configurarea a două sau patru canale.

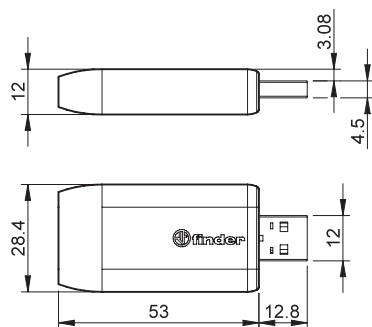
Amplificator Bluetooth

Amplificatorul 1Y.EU extinde raza de acoperire a butoanelor wireless și a altor dispozitive YESLY dacă Smartphone-ul nu poate comunica direct cu ele din cauza distanței. Amplificatorul Bluetooth este un dispozitiv plug-n-play și nu necesită configurare. Este echipat cu un LED care indică starea de funcționare a acestuia.

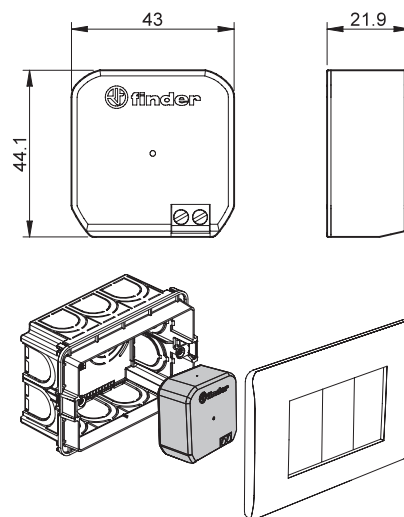
**Scheme de conexiune
Tipul 1Y.E8.230**



1Y.EU.005

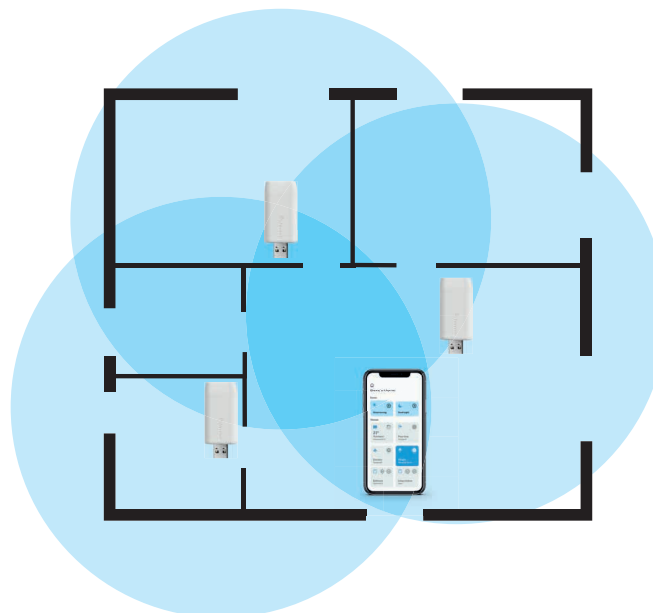
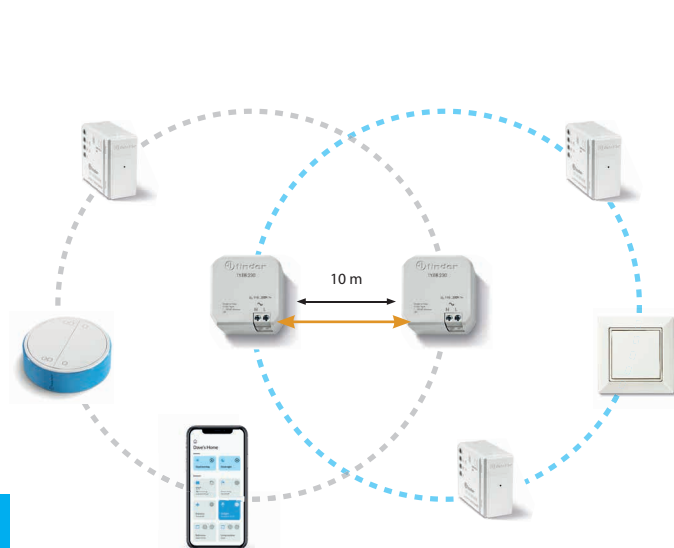


1Y.E8.230



Tipul	1Y.EU.005		1Y.E8.230	
Amplificator Bluetooth USB	1Y.EU.005		1Y.E8.230	
Amplificator Bluetooth 110...230 V C.A.	1Y.E8.230		1Y.E8.230	
Date tehnice	1Y.EU.005		1Y.E8.230	
Sursa de alimentare	USB connector 5V – 0.5 A min		110...230 V C.A. (50/60Hz)	
Frecvența de operare	2.4 GHz			
Temperatura de funcționare	°C –10...+50			
Rază de acoperire	Aproximativ 10 m în spațiu liber și fără obstacole. Intervalul de transmisie poate varia în funcție de structura clădirii.			
Omologări (conform tipului)	CE UK CA FCC IC EAC			

Amplificatoarele trebuie să fie instalate la o distanță maximă de 10 metri și pot fi utilizate până la 4 dispozitive în același sistem. Poate fi instalat în orice intrare USB care oferă o sursă de alimentare de cel puțin 5V și 0,5A.

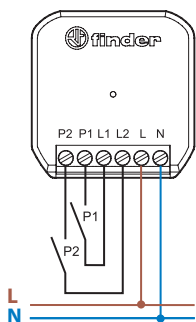


Interfață YESLY cu 2 intrări

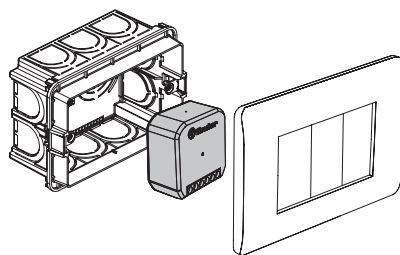
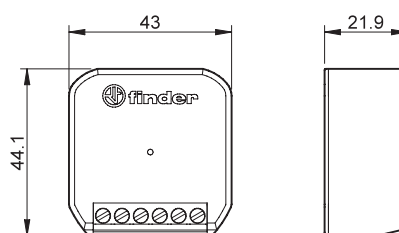
Interfața 1Y.P2 cu 2 intrări a fost dezvoltată pentru a accepta ca intrări contacte fără potențial sau semnale de tensiune de fază (L) și pentru a le integra într-un sistem YESLY. Prin urmare, puteți să controlați dispozitivele YESLY pentru iluminat sau controlul jaluzelelor, alegând să utilizați butoane sau semnale de tensiune non-YESLY.

- 2 canale de intrare (P1 și P2)
- Potrivit pentru controlul dispozitivelor YESLY folosind butoane sau întrerupătoare tradiționale, de exemplu, prin integrarea într-un sistem de iluminat rezidențial existent sau cu ieșiri PLC sau contacte releu etc.
- Programabil prin Smartphone cu aplicația Finder YOU
- Compatibil cu butoanele iluminate [max 5 butoane (≤ 1 mA)]
- Rază de acoperire: 10 metri în spațiu liber și fără obstacole

Scheme de conexiune



1Y.P2.8.230.B000



Tipul	Interfață YESLY cu 2 intrări	1Y.P2.8.230.B000
Date tehnice		
Sursa de alimentare		110...230 V.C.A.
Frecvența de operare		2.4 GHz
Temperatura de funcționare	°C	-10...+50
Rază de acoperire		Aproximativ 10 m în spațiu liber și fără obstacole. Intervalul de transmisie poate varia în funcție de structura clădirii.
Omologări (conform tipului)		CE UK EAC

Accesorii



013.17

Adaptor pentru montare pe șină DIN, pentru Tipurile 1Y.P2, 1Y.E8

013.17

