

Acessórios YESLY



GATEWAY SMART HOME Modular

Com o Finder YESLY GATEWAY, você pode controlar o seu sistema YESLY e o Termostato Smart BLISS2 remotamente, de qualquer lugar do mundo. É sempre possível, a qualquer hora e em qualquer lugar, verificar o status deles e fazer alterações, se necessário.

Além disso, através do GATEWAY e da conectividade em nuvem, é até possível gerenciar seu sistema por comandos de voz, utilizando o Google Assistant ou a Amazon Alexa.

O GATEWAY conecta-se à rede Wi-Fi de 2.4 GHz do seu computador doméstico e se comunica com os dispositivos YESLY e BLISS2 via Bluetooth ou transmissões de RF de 868 MHz.

Em uma situação em que a conexão com a Internet seja perdida, os dispositivos YESLY e BLISS2 instalados no sistema continuarão a funcionar, pois estão conectados via Bluetooth ou transmissões de RF de 868 MHz ao GATEWAY.

1Y.GW.8.230.BS00
Conexão a parafuso



NEW 1Y.GW.8.230.BS00 **GATEWAY**



Tipo

GATEWAY SMART HOME Modular para dispositivos YESLY e termostato Smart BLISS2

1Y.GW.8.230.BS00

Dados Técnicos

Alimentação

230 V AC

Frequência de Operação

Wi-Fi 2.4 GHz / Bluetooth BLE / 868 MHz

Temperatura ambiente

°C

-10...+50

Alcance de transmissão Bluetooth entre dispositivos YESLY GATEWAY

Aproximadamente 10m em espaço livre e sem obstáculos.
O alcance da transmissão pode variar dependendo da estrutura do edifício.

Faixa de transmissão 868 MHz entre termostato BLISS2 e GATEWAY

Aproximadamente 30m em espaço livre.
O alcance da transmissão pode variar dependendo da estrutura do edifício.

Homologações (segundo o tipo)



GATEWAY Segunda Geração

Com Finder YESLY GATEWAY você pode controlar seu YESLY e o termostato Smart BLISS2 remotamente, onde quer que você esteja no mundo.

É sempre possível, a qualquer hora e em qualquer lugar, para verificar seu status e fazer alterações se necessário.

Além disso, através do GATEWAY e da nuvem de conectividade é ainda possível gerir o seu sistema por meio de comandos de voz usando o GOOGLE Assistente ou AMAZON ALEXA.

O GATEWAY se conecta via Wi-Fi de 2.4 GHz rede do seu roteador doméstico e se comunica com dispositivos YESLY e BLISS2 via Bluetooth ou transmissões de RF de 868 MHz.

Em uma situação em que a conexão com a Internet é perdida os dispositivos YESLY e BLISS2 instalados no sistema continuarão a funcionar à medida que estão conectados via Bluetooth ou RF de 868MHz transmissões para o GATEWAY.

1Y.GU.005.1**GATEWAY**

Tipo	GATEWAY de 2ª Geração para dispositivos YESLY e Termostato Smart BLISS2	1Y.GU.005.1
Dados Técnicos		
Alimentação		5 V – 1 A min
Frequência de Operação		WiFi 2.4 GHz / Bluetooth BLE / 868MHz
Temperatura ambiente °C		-10...+50
Alcance de transmissão Bluetooth entre dispositivos YESLY GATEWAY		Aproximadamente 10m em espaço livre e sem obstáculos. O alcance da transmissão pode variar dependendo da estrutura do edifício.
Faixa de transmissão 868 MHz entre termostato BLISS2 e GATEWAY		Aproximadamente 30m em espaço livre. O alcance da transmissão pode variar dependendo da estrutura do edifício.
Homologações (segundo o tipo)		CE UK EAC

BEYON - Pulsador Wireless

O Finder BEYON é um controle remoto inovador para o seu sistema YESLY comfort living.

- O design italiano do BEYON combina bem com todos os estilos de móveis com um resultado discreto e elegante.
- O BEYON pode ser pareado, pelo aplicativo Finder YOU, com outros dispositivos YESLY como os atuadores e dimmers para ligar/desligar ou dimerizar a iluminação, ou para controlar cortinas ou persianas elétricas.
- BEYON pode também ser configurado para acionar CENÁRIOS, bem como controlar muitos outros dispositivos de sua escolha.
- Seu BEYON funciona sem baterias e sem necessidade de recarga.
- Disponível com dois ou quatro canais.

1Y.13.Bxx



Tipos

BEYON – Pulsador Wireless, 2 canais, branco

1Y.13.B10

BEYON – Pulsador Wireless, 2 canais, preto

1Y.13.B12

BEYON – Pulsador Wireless, 4 canais, branco

1Y.13.B20

BEYON – Pulsador Wireless, 4 canais, preto

1Y.13.B22

Dados Técnicos

Alimentação

O dispositivo gera sua própria energia

Frequência de Operação

2.4 GHz Bluetooth BLE

Ciclos de Operação ciclos

50 000

Temperatura ambiente °C

-25...+65

Alcance de transmissão

Aproximadamente 10m em espaço livre e sem obstáculos.
O alcance da transmissão pode variar dependendo da estrutura do edifício.

Cor

Branco - Preto

Dimensões mm

64.6 Ø x 24.6

Homologações (segundo o tipo)



Os pulsadores **BEYON** são fornecidos com um disco magnético e um adesivo apropriado, por isso é possível fixá-los na maioria das superfícies: metal, madeira, vidro - para que você possa tê-lo sempre onde você precisar. As capas de silicone protegem o BEYON de quedas e fornecem uma combinação de cores incrivelmente simples, para associar botões a salas ou funções.

O **BEYON** está disponível em BRANCO ou PRETO, enquanto as cores da capa são FINDER BLUE, NIGHT GREY e GLACIER WHITE.



Pulsador com montagem em parede 013.B9

O pulsador Wireless 013.B9 é um controle remoto inovador para o seu sistema YESLY comfort living.

- O pulsador pode ser pareado, pelo aplicativo Finder YOU, com outros dispositivos YESLY como os atuadores e dimmers para ligar/desligar ou dimerizar a iluminação, ou para controlar cortinas ou persianas elétricas.
- O pulsador pode também ser configurado para acionar CENÁRIOS, bem como controlar muitos outros dispositivos de sua escolha.
- O dispositivo funciona sem baterias e sem necessidade de recarga.
- Configurável com dois ou quatro canais.
- O design é mais clássico e essencial, dotando o sistema YESLY de uma gama estilística mais completa.

013.B9**Tipo**

O pulsador 013.B9 pode ser ajustado em 2 ou 4 canais.

013.B9**Dados Técnicos**

Alimentação	O dispositivo gera sua própria energia
Frequência de operação	2.4 GHz Bluetooth BLE
Ciclos de operação	50 000
Temperatura ambiente	-25...+65
Alcance de transmissão	Aproximadamente 10m em espaço livre e sem obstáculos. O alcance da transmissão pode variar dependendo da estrutura do edifício.
Cor	Branco
Dimensões	82 x 82 x 14
Homologações (segundo o tipo)	CE UK CA FCC IC ENEC

Os pulsadores **013.B9** são fornecidos com um disco magnético e um adesivo apropriado por isso é possível fixá-lo a maioria das superfícies: metal, madeira, vidro, portanto, a instalação pode ser realizada sem qualquer alteração estrutural.

Os pulsadores **013.B9** são fornecidos com os adaptadores para configuração de dois ou quatro canais.

Repetidor bluetooth

O Repetidor amplia o alcance efetivo de transmissão dos pulsadores wireless e outros dispositivos YESLY se o smartphone não puder se comunicar diretamente devido à distância. O repetidor bluetooth é um dispositivo plug-and-play e não requer configuração. Ele é equipado com um LED que indica o estado de operação.

1Y.E8.230
Conexão a parafuso



1Y.EU.005

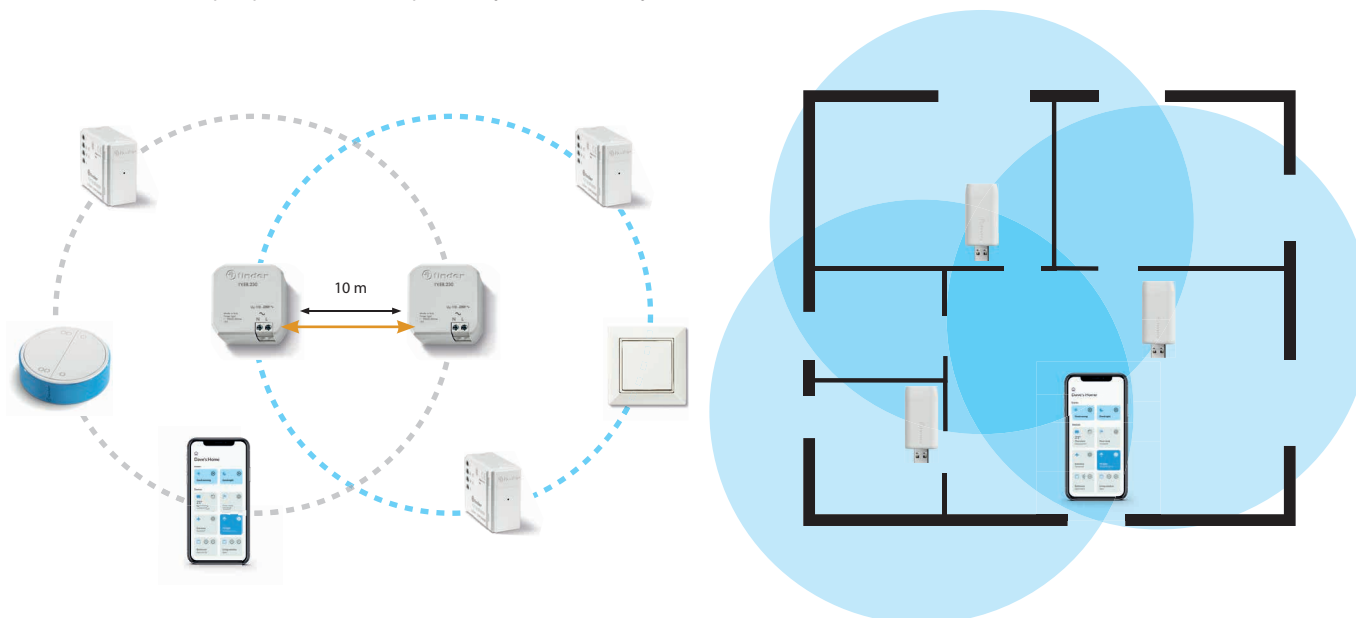


1Y.E8.230



Tipo		
Repetidor bluetooth USB	1Y.EU.005	
Repetidor bluetooth 110...230 V AC	1Y.E8.230	
Dados Técnicos		
	1Y.EU.005	1Y.E8.230
Alimentação	Conector USB 5 V – 0.5 A min	110...230 V AC (50/60Hz)
Frequência de operação	2.4 GHz	
Temperatura ambiente °C	-10...+50	
Alcance de transmissão	Aproximadamente 10m em espaço livre e sem obstáculos. O alcance da transmissão pode variar dependendo da estrutura do edifício.	
Homologações (segundo o tipo)	CE UK CA FCC IC EAC	

Os repetidores bluetooth devem ser instalados a uma distância máxima de 10 metros e até 4 repetidores podem ser usados no mesmo sistema. Pode ser instalado em qualquer entrada USB que forneça uma alimentação 5 V e 0.5 A.



Interface de entrada YESLY - 2 entradas

A interface YESLY 1Y.P2 de 2 entradas foi desenvolvida para integrar facilmente qualquer contato seco ou fase com o sistema YESLY. Com a interface tipo 1Y.P2, é possível controlar os dispositivos individuais ou qualquer cenário de iluminação ou persianas usando as séries civis escolhidas.

- 2 canais de entrada (P1 e P2)
- Adequado para controlar dispositivos YESLY com pulsadores ou interruptores tradicionais, por exemplo, usando a série civil já instalada ou com contatos de relé, saídas de PLC, etc..
- Programação via smartphone com o app Finder YOU
- Compatível com pulsadores luminosos [máx 5 pulsadores (≤ 1 mA)]
- Faixa de transmissão: 10 metros em espaço livre e sem obstáculos.

1Y.P2.8.230.B000

Conexão a parafuso

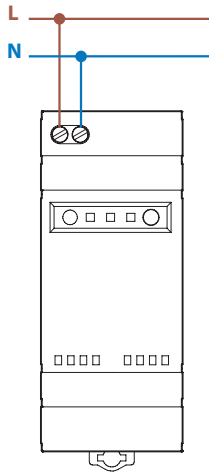
**1Y.P2.8.230.B000**

Tipo	
Interface de entrada YESLY - 2 entradas	1Y.P2.8.230.B000
Dados Técnicos	
Alimentação	110...230 V AC
Frequência de operação	2.4 GHz
Temperatura ambiente °C	-10...+50
Alcance de transmissão	Aproximadamente 10m em espaço livre e sem obstáculos. O alcance da transmissão pode variar dependendo da estrutura do edifício.
Homologações (segundo o tipo)	CE UK EAC

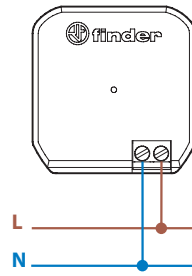
Esquemas de ligação

Tipo 1Y.GW.8.230.BS00

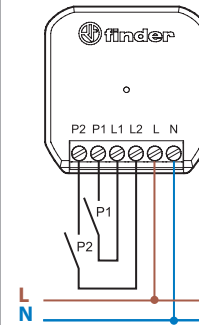
GATEWAY



Tipo 1Y.E8.230

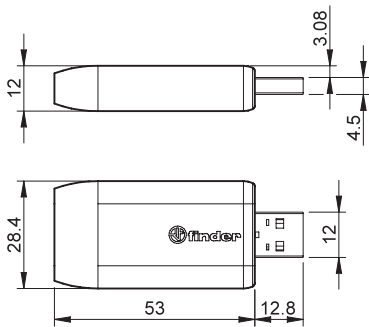


Tipo 1Y.P2.8.230.B000

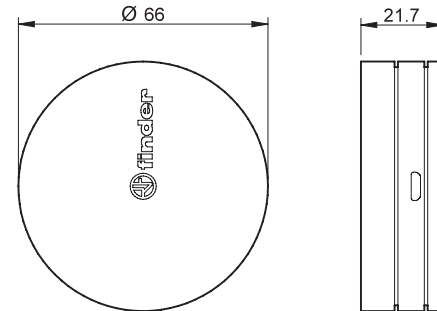


Dimensões do produto

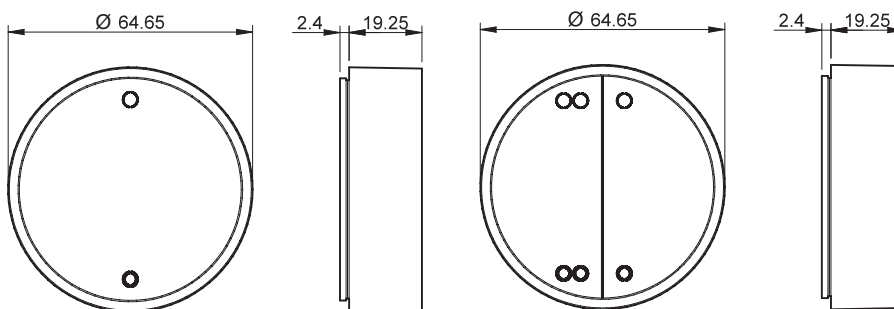
Tipo 1Y.EU.005



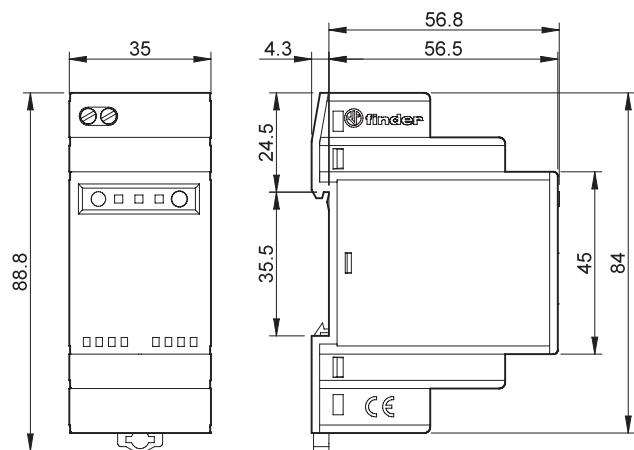
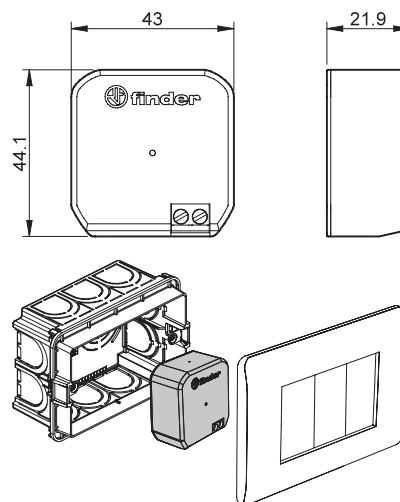
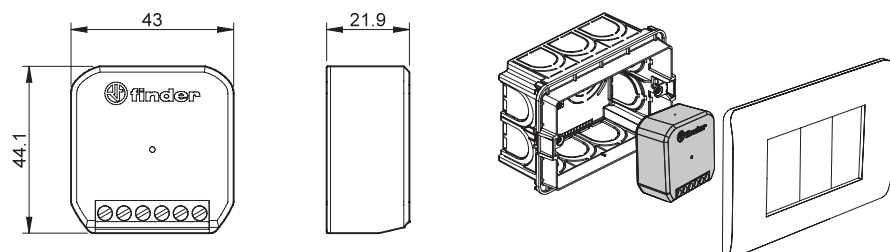
Tipo 1Y.GU.005.1



Tipo 1Y.13.Bxx



Dimensões do produto

Tipo 1Y.GW.8.230.BS00
Conexão a parafusoTipo 1Y.E8.230
Conexão a parafusoTipo 1Y.P2.8.230.B000
Conexão a parafuso

Acessórios



013.17

Adaptador para trilho DIN, para instalação dos dispositivos 1Y.P2, 1Y.E8 no quadro elétrico. 013.17

