

Przyciski bezprzewodowe i Akcesoria YESLY



Zastrzegamy sobie prawo do wprowadzania zmian w cenach, funkcjach, specyfikacjach, wyglądzie i dostępności produktów i usług bez uprzedzenia.
FINDER nie ponosi odpowiedzialności za ewentualne błędy lub niewystarczające informacje w tym dokumencie.
W przypadku jakichkolwiek rozbieżności między wersją drukowaną a wersją online, pierwszeństwo ma ta ostatnia.

Modułowy GATEWAY SMART HOME

Dzięki Finder YESLY GATEWAY możesz zdalnie sterować swoim YESLY i inteligentnym termostatem BLISS2, gdziekolwiek jesteś. Możesz sprawdzić ich status, zawsze i wszędzie, i w razie potrzeby wprowadzić zmiany.

Co więcej, dzięki GATEWAY i łączności z chmurą możliwe jest również zarządzanie systemem za pomocą poleceń głosowych poprzez Asystenta GOOGLE lub AMAZON ALEXA.

GATEWAY łączy się za pośrednictwem sieci Wi-Fi 2,4 GHz Twojego domowego komputera i komunikuje się z urządzeniami YESLY i BLISS2 poprzez transmisję Bluetooth lub RF na częstotliwości 868 MHz.

W sytuacji utraty połączenia z Internetem zainstalowane w systemie urządzenia YESLY i BLISS2 będą nadal działać, łącząc się poprzez Bluetooth lub transmisję RF 868 MHz z GATEWAY.

1Y.GW.8.230.B500
Zaciski śrubowe (koszyczkowe)



NEW 1Y.GW.8.230.B500 **GATEWAY**



Typ

Modułowy GATEWAY SMART HOME dla urządzeń YESLY i termostatu Smart BLISS2

1Y.GW.8.230.B500

Dane techniczne

Źródło energii

230 V AC

Częstotliwość robocza

Wi-Fi 2.4 GHz / Bluetooth BLE / 868 MHz

Temperatura otoczenia - pracy °C

-10...+50

Zasięg transmisji Bluetooth pomiędzy urządzeniami YESLY a GATEWAY

Około 10 m na wolnej przestrzeni bez przeszkód.
Zasięg transmisji może się różnić w zależności od struktury budynku.

Zasięg połączenia 868 MHz pomiędzy termostatem BLISS2 a GATEWAY

Około 30 m na wolnej przestrzeni.
Zasięg transmisji może się różnić w zależności od struktury budynku.

Certyfikaty i dopuszczenia (wg typu)



GATEWAY Drugiej Generacji

Dzięki GATEWAY możesz zdalnie sterować systemem YESLY oraz inteligentnym termostatem BLISS2 gdziekolwiek jesteś na świecie. Sprawdzenie ich statusu i wprowadzenie ewentualnych zmian jeszcze nigdy nie było tak proste.

Co więcej, GATEWAY umożliwia zarządzanie systemem przy pomocy asystenta głosowego GOOGLE Assistant lub AMAZON ALEXA.

GATEWAY łączy się do Internetu za pomocą sieci WiFi 2.4 GHz i jest pośrednikiem do systemu YESLY komunikującego się po Bluetooth, jak i systemu BLISS2 pracującego na częstotliwości 868 MHz.

W przypadku utraty połączenia z routerem domowym, GATEWAY zapewnia redundancję komunikację ze smartphona za pomocą Bluetooth.

1Y.GU.005.1**GATEWAY**

Typ	GATEWAY drugiej generacji do urządzeń YESLY i inteligentnego termostatu BLISS2	1Y.GU.005.1
Dane techniczne		
Źródło energii		5V – 1 A min
Częstotliwość robocza		WiFi 2.4 GHz / Bluetooth BLE / 868MHz
Temperatura otoczenia - pracy	°C	-10...+50
Zasięg transmisji Bluetooth pomiędzy urządzeniami YESLY a GATEWAY		Okolo 10 m na wolnej przestrzeni bez przeszkód. Zasięg transmisji może się różnić w zależności od struktury budynku.
Zasięg połączenia 868 MHz pomiędzy termostatem BLISS2 a GATEWAY		Okolo 30 m na wolnej przestrzeni. Zasięg transmisji może się różnić w zależności od struktury budynku.
Certyfikaty i dopuszczenia (wg typu)		CE UK EAC

BEYON - Bezprzewodowy przycisk

Finder BEYON to bezprzewodowy, innowacyjny przycisk, który pozwoli Ci kontrolować urządzenia podłączone do systemu **YESLY**.

- Minimalistyczny design przycisku BEYON sprawia, że bez problemu można dopasować go do każdego wnętrza jako subtelny i elegancki dodatek.
- Może być połączony z urządzeniami za pośrednictwem aplikacji **Finder YOU** aby włączać / wyłączać i regulować oświetlenie, kontrolować rolety i zasłony elektryczne.
- Możesz go skonfigurować tak, by aktywował i kontrolował SCENY.
- BEYON działa bez baterii i nie wymaga ładowania.
- Dostępny w wersji z dwoma lub czterema kanałami.

1Y.13.Bxx



Typy

BEYON – Bezprzewodowy przycisk, 2 kanały, biały	1Y.13.B10
BEYON – Bezprzewodowy przycisk, 2 kanały, czarny	1Y.13.B12
BEYON – Bezprzewodowy przycisk, 4 kanały, biały	1Y.13.B20
BEYON – Bezprzewodowy przycisk, 4 kanały, czarny	1Y.13.B22

Dane techniczne

Źródło energii	Generator energii elektrycznej	
Częstotliwość robocza	2.4 GHz Bluetooth BLE	
Cykle załączania min.	cykle	50 000
Temperatura otoczenia - pracy	°C	-25...+65
Zasięg transmisji	Okolo 10 m na wolnej przestrzeni bez przeszkód. Zasięg transmisji może się różnić w zależności od struktury budynku.	
Kolor	Biały - czarny	
Wymiary	mm	64.6 \emptyset x 24.6
Certyfikaty i dopuszczenia (wg typu)	CE UK CA FCC IC EAC	

Do przycisku **BEYON** w zestawie dołączona jest płytka magnetyczna oraz taśma samoprzylepna, dzięki którym można przymocować przycisk do dowolnej powierzchni: metalu, drewna, szkła. Silikonowe nakładki, dołączone w zestawie, chronią BEYON w razie upadku, a także dzięki różnicom kolorystycznym ułatwiają przyporządkowanie danego przycisku do odpowiedniego pomieszczenia lub funkcji.

BEYON jest dostępny w kolorze BIAŁYM i CZARNYM, natomiast silikonowe nakładki występują w kolorze NIEBIESKIM, CIEMNOSZARYM oraz BIAŁYM.



Bezprzewodowy przycisk ścienny 013.B9

Innowacyjny przycisk bezprzewodowy, który pozwoli Ci kontrolować urządzenia podłączone do systemu YESLY.

- Może być połączony z urządzeniami za pośrednictwem aplikacji **Finder YOU** aby włączać / wyłączać i regulować oświetlenie, kontrolować rolety i zasłony elektryczne.
- Możesz go skonfigurować tak, by aktywował i kontrolował SCENY.
- Działa bez baterii i nie wymaga ładowania.
- Klasyczny design uzupełnia gamę stylistyczną systemu YESLY.

013.B9**Typ**

Bezprzewodowy przycisk 013.B9 może być skonfigurowany do wersji 2- lub 4-kanalowej.

013.B9**Dane techniczne**

Źródło energii	Generator energii elektrycznej
Częstotliwość robocza	2.4 GHz Bluetooth BLE
Cykle załączania min.	cykle 50 000
Temperatura otoczenia - pracy	°C -25...+65
Zasięg transmisji	Okolo 10 m na wolnej przestrzeni bez przeszkód. Zasięg transmisji może się różnić w zależności od struktury budynku.
Kolor	Biały
Wymiary	mm 82 x 82 x 14
Certyfikaty i dopuszczenia (wg typu)	CE UK CA FCC IC EAC

Do przycisku **013.B9** w zestawie dołączona jest taśma samoprzylepna, dzięki której można przymocować przycisk do dowolnej powierzchni: metalu, drewna, szkła; unikając w ten sposób uciążliwych remontów.

Ponadto można umieścić go w puszcze o średnicy 60 mm, co gwarantuje elastyczność instalacji.
Zestaw do przycisku **013.B9** zawiera adaptery do konfiguracji na 2 lub 4 kanały.

Wzmacniacz zasięgu

Umożliwia powiększenie zakresu transmisji, jest wykorzystywany, kiedy bezprzewodowe przyciski lub Smartfon nie mogą się połączyć z urządzeniami podłączonymi do systemu YESLY ze względu na zbyt dużą odległość. Wzmacniacz zasięgu to urządzenie plug-n-play, nie wymaga konfiguracji. Wyposażony we wskaźnik zadziałania LED.

1Y.E8.230
Zaciski śrubowe (koszyczkowe)



1Y.EU.005



1Y.E8.230



Typy

Wzmacniacz zasięgu z wejściem USB

1Y.EU.005

Wzmacniacz zasięgu 110...230 V AC

1Y.E8.230

Dane techniczne

1Y.EU.005

1Y.E8.230

Zasilanie

Złącze USB 5 V – 0.5 A min

110...230 V AC (50/60Hz)

Częstotliwość robocza

2.4 GHz

Temperatura otoczenia - pracy °C

-10...+50

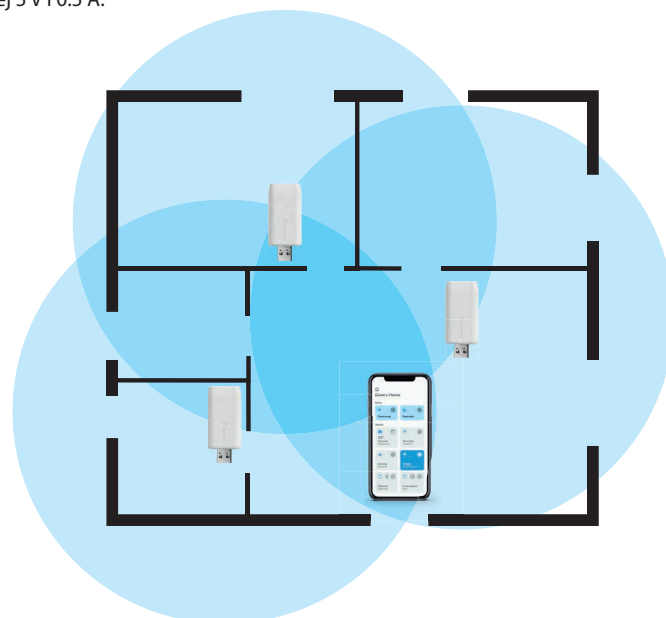
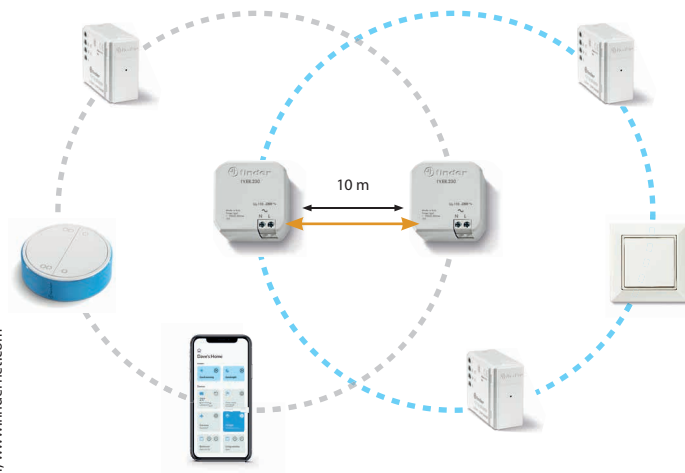
Zasięg transmisji

Okolo 10 m na wolnej przestrzeni bez przeszkód.
Zasięg transmisji może się różnić w zależności od struktury budynku.

Certyfikaty i dopuszczenia (wg typu)

CE UK CA FCC IC EAC

Wzmacniacze zasięgu muszą być instalowane w odległości maksymalnie 10 metrów, w jednym układzie można zainstalować do 4 urządzeń. Może być zainstalowany w dowolnym typie wejścia USB o zasilaniu co najmniej 5 V i 0.5 A.



Moduł interfejsu 2-wejściowego YESLY

Interfejs 2-wejściowy 1Y.P2 został opracowany do przyjmowania styków bezpotencjałowych lub sygnałów napięcia fazowego (L) jako sygnałów wejściowych i integrowania ich z systemem YESLY.

Umożliwia to sterowanie urządzeniami YESLY, przy kontrolowaniu oświetlenia lub rolet, przez wybranie sygnałów napięciowych lub innych przycisków niebędących rozwiązaniem YESLY.

- 2 zestyki na wejściu (P1 i P2)
- Przeznaczony do sterowania urządzeniami YESLY przy pomocy tradycyjnych przycisków i włączników, używając istniejącej już instalacji lub zestyków przekaźnika, wyjścia PLC itp.
- Programowanie przez smartfona przy użyciu aplikacji Finder YOU
- Kompatybilny z podświetlanymi przyciskami [max 5 (≤ 1 mA) przycisków]
- Zasięg transmisji: 10 m na wolnej przestrzeni - bez przeszkód

1Y.P2.8.230.B000

Zaciski śrubowe (koszyczkowe)

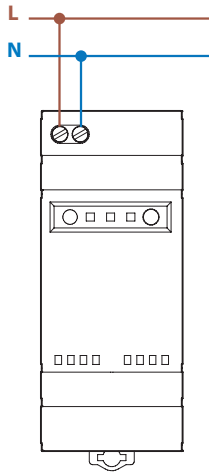
**1Y.P2.8.230.B000**

Typ	1Y.P2.8.230.B000
Moduł interfejsu 2-wejściowego YESLY	1Y.P2.8.230.B000
Dane techniczne	
Zasilanie	110...230 V AC
Częstotliwość robocza	2.4 GHz
Temperatura otoczenia - pracy °C	-10...+50
Zasięg transmisji	Około 10 m na wolnej przestrzeni bez przeszkód. Zasięg transmisji może się różnić w zależności od struktury budynku.
Certyfikaty i dopuszczenia (wg typu)	CE UK CA EAC

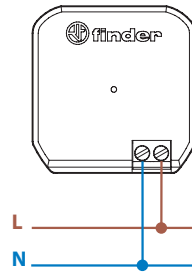
Schemat połączeń

Typ 1Y.GW.8.230.BS00

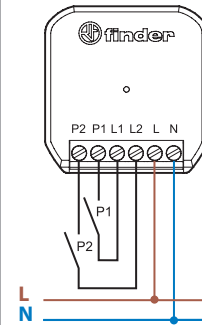
GATEWAY



Typ 1Y.E8.230

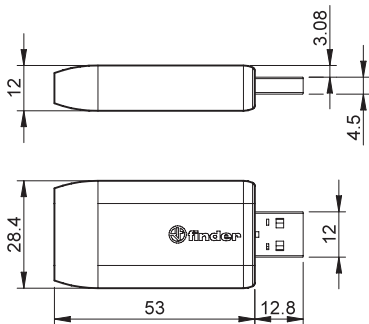


Typ 1Y.P2.8.230.B000

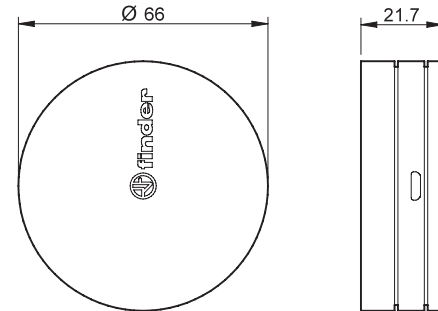


Wymiary

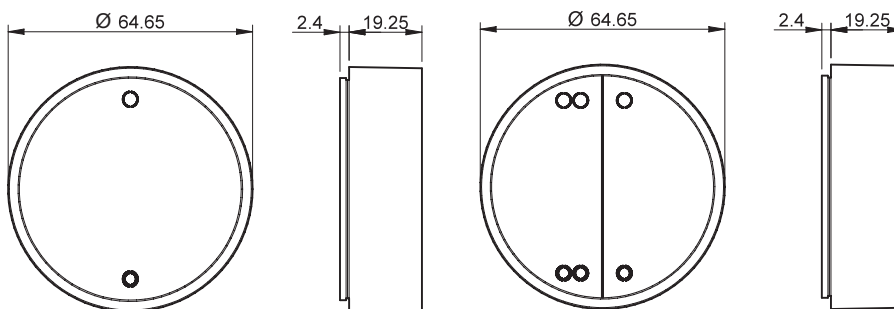
Typ 1Y.EU.005



Typ 1Y.GU.005.1

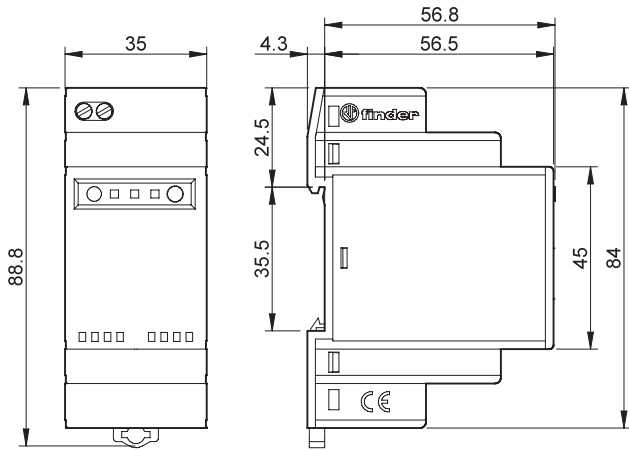


Typ 1Y.13.Bxx

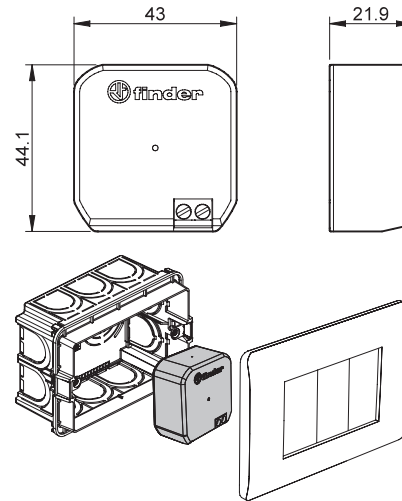


Wymiary

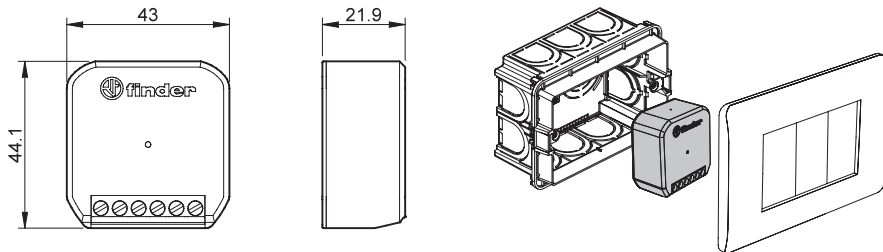
Typ 1Y.GW.8.230.B500
Zaciski śrubowe (koszyczkowe)



Typ 1Y.E8.230
Zaciski śrubowe (koszyczkowe)



Typ 1Y.P2.8.230.B000
Zaciski śrubowe (koszyczkowe)



Akcesoria



013.17

Adapter na szynę DIN, umożliwiający montaż urządzeń 1Y.P2, 1Y.E8 w panelu elektrycznym. 013.17

