

Vezeték nélküli nyomógombok és YESLY-kiegészítők



Fenntartjuk magunknak a jogot, hogy termékeink árait, jellemzőit, specifikációit, külső megjelenését és elérhetőségét előzetes bejelentés nélkül megváltoztassuk.

A FINDER nem vállal felelősséget a dokumentumban esetlegesen előforduló hibákért vagy hiányos információért. Amennyiben a nyomtatott és az online elérhető tartalmak között eltérés mutatkozik, akkor az aktuálisabb verzió az irányadó.

2. generációs GATEWAY

A felhasználó a Finder GATEWAY segítségével távolról vezérelheti az otthonában telepített YESLY-eszközöket és a BLISS2 termosztátot a Föld bármely pontjáról.

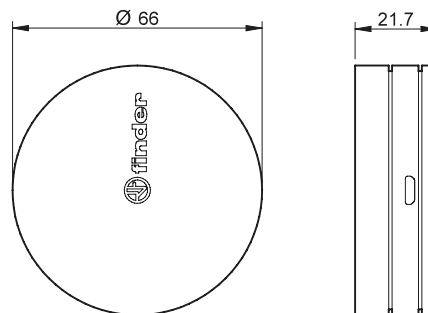
A felhasználónak lehetősége van bármikor és bárhol ellenőrizni az állapotukat, és ha szükséges, megváltoztatni azt.

Ezen felül a GATEWAY lehetővé teszi, hogy hangutasításokkal is vezérelhesse eszközeit a GOOGLE ASSISTANT vagy az AMAZON ALEXA segítségével.

A GATEWAY 2,4 GHz-es WLAN (Wi-Fi) hálózat segítségével köthető össze a routerral, és Bluetooth-on vagy 868 MHz-es rádiófrekvencián kommunikál a YESLY-eszközökkel és a BLISS2 okos termosztáttal.

Az internethálózat kiesése esetén a YESLY-eszközök vagy a BLISS2 okos termosztát tovább működnek, mivel Bluetooth- vagy rádiókapcsolatban vannak a GATEWAYJEL.

NEW 1Y.GU.005.1 **GATEWAY**



Típus

2. generációs GATEWAY a YESLY-eszközökhöz és a BLISS2 okos termosztáthoz

1Y.GU.005.1

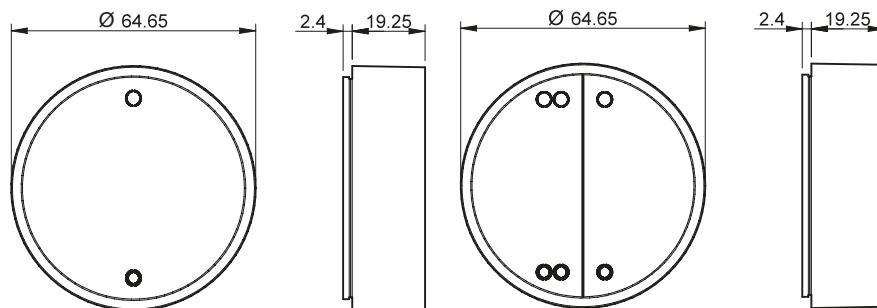
Műszaki adatok

Tápellátás	5 V – min. 1 A
Üzemi frekvencia	Wi-Fi 2,4 GHz / Bluetooth BLE / 868 MHz
Környezeti hőmérséklet-tartomány °C	-10...+50
Bluetooth működési tartomány YESLY-eszközök és GATEWAY között	kb. 10 m szabad térben (zavaró tényezők nélkül), a működési tartomány az épület felépítésének függvényében változhat
868 MHz-es rádiófrekvenciás működési tartomány BLISS2 termosztát és GATEWAY között	kb. 30 m szabad térben (zavaró tényezők nélkül), a működési tartomány az épület felépítésének függvényében változhat
Tanúsítványok	CE UK EAC

BEYON - vezeték nélküli nyomógomb

A BEYON a Finder innovatív távirányító nyomógombja a YESLY- rendszer vezérléséhez

- A BEYON letisztult dizájnya minden lakberendezési stílushoz illik, és visszafogottan elegáns megjelenést biztosít
- A Finder YOU applikáció segítségével más YESLY-eszközökkel - úgymint aktorok és dimmerek - is párosítható, a világítás ki- és bekapcsolása, dimmelése vagy az elektromos redőnyök vezérlése céljából
- A BEYON jelenetek aktiválására és számos egyéb készülék vezérlésére is programozható
- A BEYON elemek nélkül működik és tölteni sem kell
- Kettő vagy négy csatornás kivitelben rendelhető

1Y.13.Bxx**Rendelhető típusok**

BEYON – vezeték nélküli nyomógomb,
2 csatorna, fehér

1Y.13.B10

BEYON – vezeték nélküli nyomógomb,
2 csatorna, fekete

1Y.13.B12

BEYON – vezeték nélküli nyomógomb,
4 csatorna, fehér

1Y.13.B20

BEYON – vezeték nélküli nyomógomb,
4 csatorna, fekete

1Y.13.B22**Műszaki adatok**

Energiaforrás

beépített áramgenerátor

Üzemi frekvencia

2,4 GHz Bluetooth BLE

Min. kapcsolási ciklus

50 000

Környezeti hőmérséklet-tartomány

°C

-25...+65

Működési tartomány

kb. 10 m szabad térben (zavaró tényezők nélkül),
a működési tartomány az épület felépítésének függvényében változhat

Szín

fehér - fekete

Befoglaló méretek

mm

64,6 Ø x 21,6

Tanúsítványok

CE UK CA FCC IC EAC

A **BEYON** vezeték nélküli nyomógomb tartozéka egy mágneslap és egy öntapadó fólia, melyek segítségével a BEYON csaknem minden felületen rögzíthető, legyen az fém, fa vagy üveg - hogy a nyomógomb mindig kéznél legyen. A szilikongyűrűk megvédik a BEYON-t a leesés okozta sérüléstől, és végtelenül egyszerű színkódolási lehetőséget kínálnak, segítve a nyomógomboknak helyiségek és funkciók szerinti megkülönböztetését.

A **BEYON** FEHÉR és FEKETE színben kapható, míg a szilikongyűrűk FINDER KÉK, SZÜRKE és FEHÉR színűek.



013.B9-es típusú vezeték nélküli nyomógomb fali szereléshez

A 013.B9 a Finder innovatív távirányító nyomógombja a YESLY-rendszer vezérléséhez

- A Finder YOU applikáció segítségével más YESLY-eszközökkel - úgymint aktorok és dimmerek - is párosítható, a világítás ki- és bekapcsolása, dimmelése vagy az elektromos redőnyök vezérlése céljából
- A nyomógomb jelenetek aktiválására és számos egyéb készülék vezérlésére is programozható
- A nyomógomb elemek nélkül működik és tölteni sem kell
- Két- és négycsatornás nyomógombként is alkalmazható
- A dizájn klasszikus és egyszerű, így a YESLY-rendszer minden stílusirányzatba beilleszthető

013.B9



Típus

A 013.B9-es típusú nyomógomb 2 és 4 csatornás üzemmódban is alkalmazható

Műszaki adatok

		013.B9
Energiaforrás		beépített áramgenerátor
Üzemi frekvencia		2,4 GHz Bluetooth BLE
Min. kapcsolási ciklus		50 000
Környezeti hőmérséklet-tartomány	°C	-25...+65
Működési tartomány		kb. 10 m szabad térben (zavaró tényezők nélkül), a működési tartomány az épület felépítésének függvényében változhat
Szín		fehér
Befoglaló méretek	mm	82 x 82 x 14
Tanúsítványok		CE UK CA FCC IC EAC

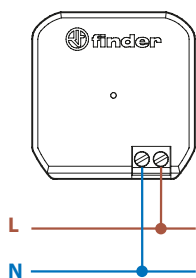
A 013.B9 vezeték nélküli nyomógomb tartozéka egy öntapadó fólia, melynek segítségével a nyomógomb szinte minden felületen rögzíthető, legyen az fém, fa vagy üveg - így szerelése nem igényel építőipari beavatkozást. Az optimális szerelési rugalmasság érdekében kerek készülékdobozon (Ø 60 mm) is elhelyezhető.

A 2 és 4 csatornás alkalmazáshoz való nyomógomb billentyűk tartozékok.

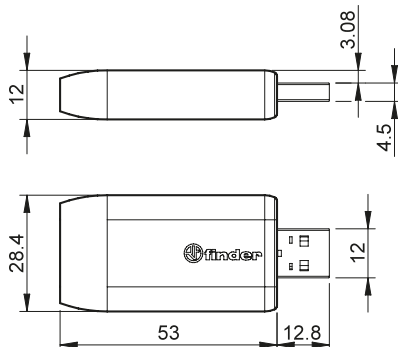
Jelerősítő

A jelerősítők lehetővé teszik a működési tartomány hatékony növelését abban az esetben, ha a nyomógombok vagy az okostelefonok a nagy távolság miatt nem tudnak kommunikálni a YESLY-készülékekkel. Az 1Y.EU.005-ös típusú jelerősítő Plug-and-Play eszköz, amelyet nem kell programozni. Az üzemállapotáról LED-fény ad visszajelzést.

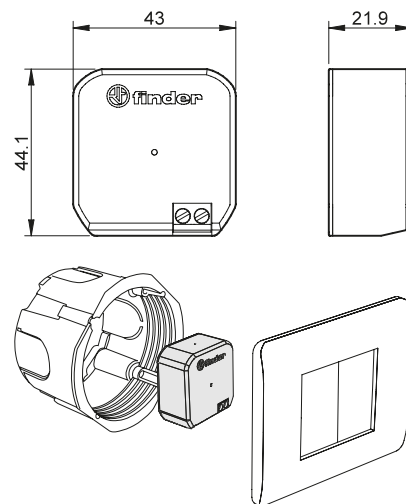
**Bekötési vázlat
1Y.E8.230-as típus**



1Y.EU.005

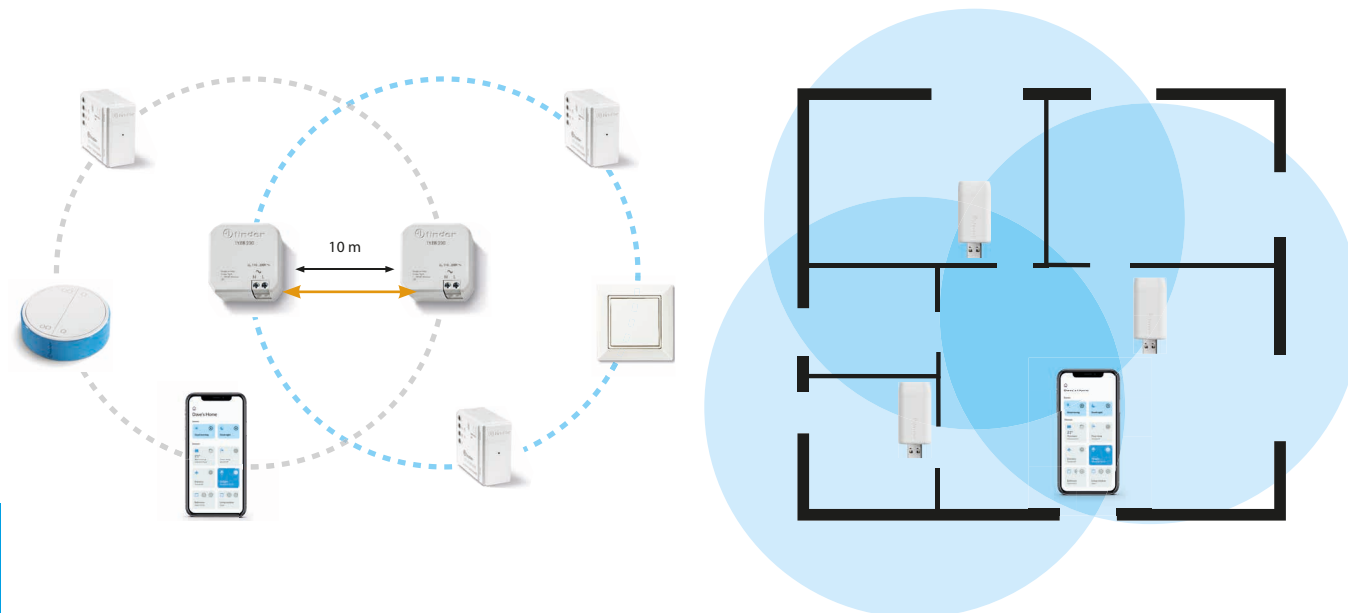


NEW 1Y.E8.230



Típus		
USB-jelerősítő	1Y.EU.005	
Jelerősítő (110...230)V AC	1Y.E8.230	
Műszaki adatok	1Y.EU.005	1Y.E8.230
Feszültségellátás	USB-csatlakozás 5 V – min. 0,5 A	(110...230)V AC (50/60 Hz)
Üzemi frekvencia	2,4 GHz	
Környezeti hőmérséklet-tartomány	°C -10...+50	
Működési tartomány	kb. 10 m szabad térben (zavaró tényezők nélkül), a működési tartomány az épület felépítésének függvényében változhat	
Tanúsítványok	CE UK CA FCC IC EAC	

A jelerősítőket egymástól 10 m-es távolságon belül kell telepíteni. Egy rendszeren belül maximálisan 4 eszköz alkalmazható. Az 1Y.EU.005-ös típusú jelerősítő bármely USB-csatlakozóba elhelyezhető, ha az legalább 5 V és 0,5 A tápellátással rendelkezik.

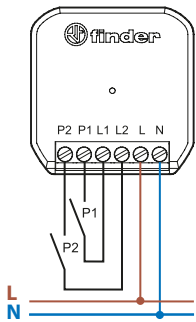


YESLY-interfész 2 bemenettel

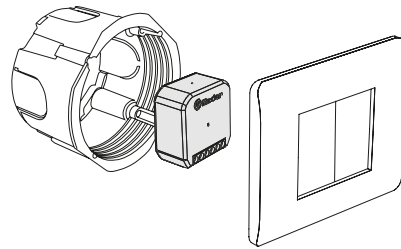
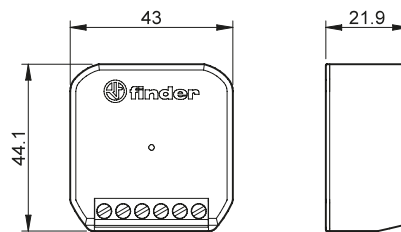
A 2 bemenettel rendelkező 1Y.P2-es típusú YESLY-interfész segítségével a potenciálmentes érintkezők vagy a meglévő, fázisfeszültséggel (L) rendelkező nyomógombok jelei bemeneti jelekként a YESLY-rendszerbe integrálhatóak. Ezáltal lehetővé válik a YESLY-eszközök hagyományos nyomógombokkal és feszültségjelekkel történő alkalmazása világítás- vagy redőnyvezérlés céljából.

- 2 bemeneti csatorna (P1 és P2)
- Alkalmas YESLY-eszközök vezérlésére hagyományos nyomógombok vagy kapcsolók segítségével, pl. meglévő lakásvilágítás, PLC-kimenetek vagy reléérintkezők
- Programozás okostelefonnal, a Finder YOU alkalmazással
- Világító nyomógombokkal kompatibilis, max. 5 db (≤ 1 mA)
- Működési tartomány: 10 méter szabad térben (zavaró tényezők nélkül)

Bekötési vázlat



NEW 1Y.P2.8.230.B000



Típus	YESLY-interfész 2 bemenettel	1Y.P2.8.230.B000
Műszaki adatok		
Tápfeszültség		(110...230)V AC
Üzemi frekvencia		2,4 GHz
Környezeti hőmérséklet-tartomány	°C	-10...+50
Működési tartomány		kb. 10 m szabad térben (zavaró tényezők nélkül), a működési tartomány az épület felépítésének függvényében változhat
Tanúsítványok		CE UK EAC

Tartozék



013.17

Adapter TS 35 mm-es szerelősínre, az 1Y.P2 és 1Y.E 8 típusú eszközök kapcsolószekrénybe történő beépítéséhez.

013.17

