

# Accesorios YESLY





**GATEWAY de Segunda Generación**

Con Finder YESLY GATEWAY es posible controlar el sistema YESLY y los Termostatos Smart BLISS2 de forma remota, desde cualquier lugar del mundo. Siempre será posible verificar el estado de sus dispositivos y cambiarlo.

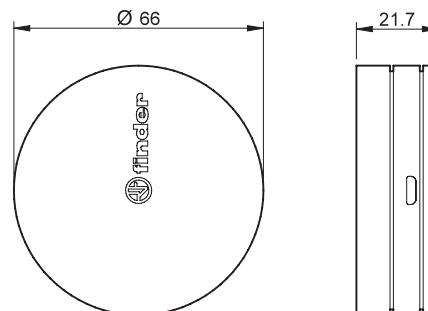
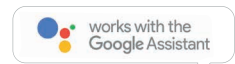
Además, a través del GATEWAY, es posible controlar el sistema incluso con la voz utilizando los asistentes de voz GOOGLE Assistant y AMAZON ALEXA.

GATEWAY se conecta a través de la red WiFi de 2.4GHz del router doméstico y comunica con los dispositivos YESLY y BLISS2 vía Bluetooth o Radiofrecuencia RF 868MHz.

En caso de fallo de la conexión a internet, el sistema YESLY y BLISS2 seguirá trabajando de forma local al estar conectado vía Bluetooth o RF 868MHz con el GATEWAY.

1Y.GU.005.1

GATEWAY



**Código**

2nda Generación GATEWAY para dispositivos YESLY y termostatos Smart BLISS2

1Y.GU.005.1

**Características técnicas**

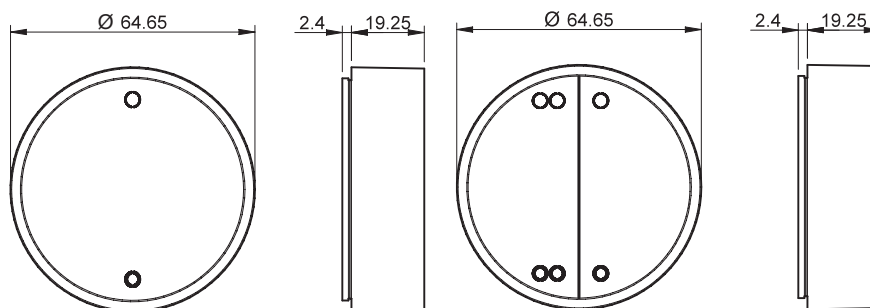
Alimentación	5 V – 1 A min
Frecuencia de operación	WiFi 2.4 GHz / Bluetooth BLE / 868MHz
Temperatura de funcionamiento °C	-10...+50
Alcance de transmisión Bluetooth entre dispositivos YESLY y GATEWAY	Cerca de 10 metros en campo libre y en ausencia de obstáculos. El alcance de transmisión puede variar dependiendo de la estructura del edificio.
Radiofrecuencia RF 868 MHz entre termostatos BLISS2 y GATEWAY	Cerca de 30 metros en campo libre El alcance de transmisión puede variar dependiendo de la estructura del edificio.
<b>Homologaciones</b> (según los tipos)	<b>CE UK EAC</b>

**BEYON - Pulsador inalámbrico**

Finder BEYON es un pulsador inalámbrico innovador que te permite controlar los dispositivos dentro del sistema **YESLY**.

- El diseño sencillo de BEYON se adapta a todos los tipos de muebles, resultando discreto y elegante.
- Se puede asociar con los dispositivos YESLY a través de la app **Finder YOU** para encender / apagar o regular las luces, controlar las persianas eléctricas.
- Se puede configurar para controlar y activar ESCENARIOS.
- Beyon funciona sin baterías y sin necesidad de recargas.
- Disponible con dos o cuatro canales.

**1Y.13.Bxx**



**Códigos**

BEYON – Pulsador inalámbrico blanco de 2 canales  
 BEYON – Pulsador inalámbrico negro de 2 canales  
 BEYON – Pulsador inalámbrico blanco de 4 canales  
 BEYON – Pulsador inalámbrico negro de 4 canales

**1Y.13.B10**  
**1Y.13.B12**  
**1Y.13.B20**  
**1Y.13.B22**

**Características técnicas**

Fuente de energía	Generador de energía eléctrica
Frecuencia de operación	Bluetooth BLE 2.4 GHz
Ciclos de conmutación, mínimo	ciclos 50 000
Temperatura de funcionamiento	°C -25...+65
Alcance de transmisión	Cerca de 10 metros en campo libre y en ausencia de obstáculos. El alcance de transmisión puede variar dependiendo de la estructura del edificio.
Color	Blanco - negro
Dimensiones	mm 64.6 Ø x 24.6
<b>Homologaciones</b> (según los tipos)	<b>CE UK CA FCC IC EAC</b>

El pulsador **BEYON** se suministra con un disco magnético y un papel adhesivo, por lo que será posible colocarlo en cualquier tipo de superficie: metal, madera, vidrio. Además, las fundas de silicona, incluidas en el paquete, protegen al **BEYON** de las caídas y proporcionan un código de colores increíblemente sencillo, útil para asociar los pulsadores con las habitaciones o funciones.

**BEYON** está disponible en BLANCO o NEGRO, mientras que las cubiertas se suministran en FINDER BLUE, NIGHT GREY y GLACIER WHITE.



**Pulsador de pared inalámbrico 013.B9**

Pulsador inalámbrico innovador que permite el control de los dispositivos dentro del sistema **YESLY**.

- Se puede asociar con los dispositivos YESLY a través del app **Finder YOU** para encender / apagar o regular las luces, controlar las persianas eléctricas.
- Se puede configurar para controlar y activar ESCENARIOS.
- Funciona sin pilas y sin necesidad de recargas.
- El diseño es más clásico y esencial, proporcionando al sistema YESLY una gama de estilo completa.

**013.B9**



**Código**

El pulsador inalámbrico 013.B9 se puede configurar con 2 o 4 canales.

**013.B9**

**Características técnicas**

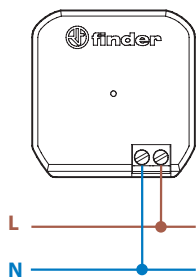
Fuente de energía	Generador de energía eléctrica
Frecuencia de operación	Bluetooth BLE 2.4 GHz
Ciclos de conmutación, mínimo	50 000
Temperatura de funcionamiento	-25...+65 °C
Alcance de transmisión	Cerca de 10 metros en campo libre y en ausencia de obstáculos. El alcance de transmisión puede variar dependiendo de la estructura del edificio.
Color	Blanco
Dimensiones	82 x 82 x 14 mm
<b>Homologaciones</b> (según los tipos)	<b>CE UK CA FCC IC EAC</b>

El pulsador **013.B9** se suministra con un papel adhesivo, por lo que será posible colocarlo en cualquier tipo de superficie: metal, madera o vidrio. Para instalarlo sin recurrir a intervenciones invasivas. Además, es posible fijarlo en una caja redonda de 60 mm de diámetro, para garantizar una flexibilidad de instalación óptima. El pulsador **013.B9** proporciona los adaptadores para la configuración con dos o cuatro canales.

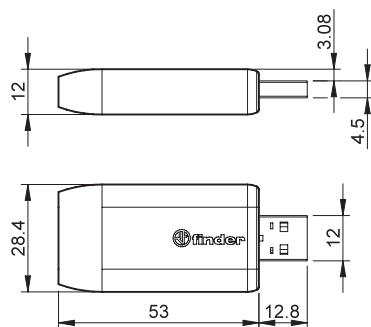
**Amplificador de alcance**

Permite ampliar el alcance de transmisión y se utiliza cuando los pulsadores inalámbricos o los smartphone no pueden comunicarse con los dispositivos YESLY debido a la distancia. El amplificador de alcance es un dispositivo plug & play, no necesita configuraciones. Está equipado con un LED de señalización que identifica la operación.

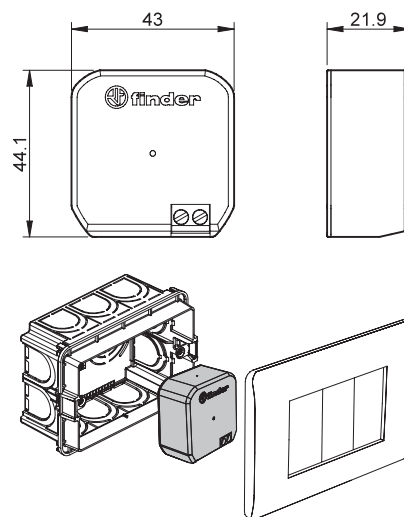
**Esquema de conexión**  
Tipo 1Y.E8.230



**1Y.EU.005**



**1Y.E8.230**



**Códigos**

Amplificador de alcance con entrada USB

**1Y.EU.005**

Amplificador de alcance 110...230 V AC

**1Y.E8.230**

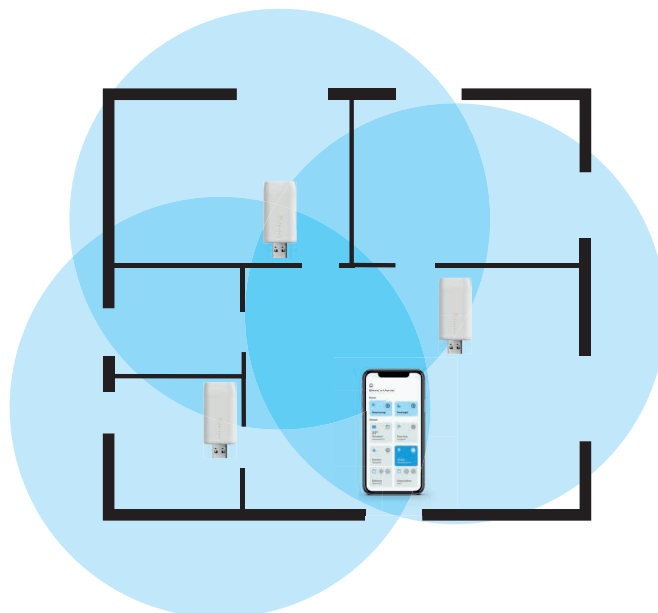
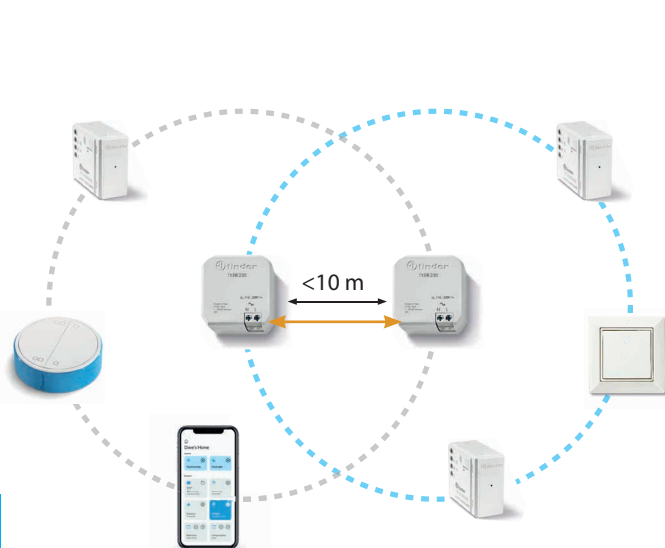
**Características técnicas**

	<b>1Y.EU.005</b>	<b>1Y.E8.230</b>
Alimentación	Conector USB 5V – 0.5 A min	110...230 V AC (50/60Hz)
Frecuencia de operación	2.4 GHz	
Temperatura de funcionamiento °C	-10...+50	
Alcance de transmisión	Cerca de 10 metros en campo libre y en ausencia de obstáculos. El alcance de transmisión puede variar dependiendo de la estructura del edificio.	

**Homologaciones** (según los tipos)



El amplificador de alcance debe instalarse a una distancia máxima de 10 metros, y se pueden utilizar hasta 4 dispositivos en la misma instalación. Se puede conectar a todo tipo de entrada USB que proporcione una fuente de alimentación de al menos 5V y 0.5A.



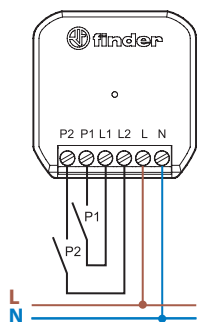
**Interfaz de entrada**

La interfaz YESLY 1Y.P2 con 2 entradas se ha desarrollado para integrar fácilmente cualquier contacto seco o conectado a fase con el sistema YESLY.

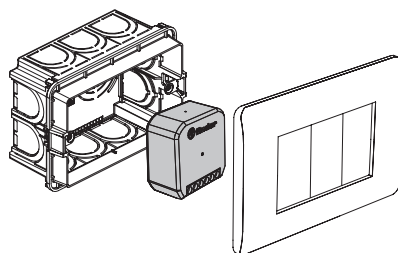
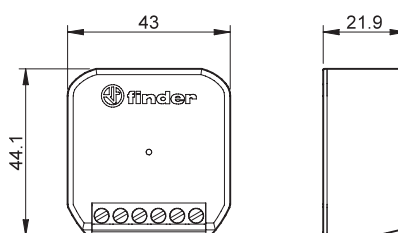
Con la interfaz 1Y.P2, es posible controlar dispositivos individuales o cualquier escenario de iluminación o persianas utilizando la serie civil elegida.

- 2 canales de entrada (P1 y P2)
- Adecuado para controlar dispositivos YESLY, con pulsadores o interruptores tradicionales, por ejemplo, utilizando la serie civil ya instalada o con contactos de relé, salidas de PLC, etc.
- Programación vía smartphone con Finder YOU
- Compatible con pulsadores luminosos (máximo 5 pulsadores)
- Alcance de transmisión: 10 metros en campo libre

**Esquema de conexión**



**1Y.P2.8.230.B000**



<b>Código</b>	Interfaz YESLY con 2 entradas	<b>1Y.P2.8.230.B000</b>
<b>Características técnicas</b>		
Alimentación		110...230 V AC
Frecuencia de operación		2.4 GHz
Temperatura de funcionamiento °C		-10...+50
Alcance de transmisión		Cerca de 10 metros en campo libre y en ausencia de obstáculos. El alcance de transmisión puede variar dependiendo de la estructura del edificio.
<b>Homologaciones</b> (según los tipos)		<b>CE UK EAC</b>

## Accesorios



013.17

**Adaptador para carril DIN**, para instalar los dispositivos 1Y.P2, 1Y.E8 en el cuadro eléctrico.

013.17

