

Kabellose Taster und YESLY Zubehör



GATEWAY SMART HOME für Reiheneinbau

Mit dem Finder GATEWAY können Sie Ihr YESLY-System und das smarte BLISS2 Thermostat aus der Ferne steuern, egal wo auf der Welt Sie sich befinden. Es ist jederzeit und überall möglich, den Status zu überprüfen und gegebenenfalls Änderungen vorzunehmen.

Darüber hinaus ist es über das GATEWAY, dank der Integration in die Cloud, möglich Ihr System über Sprachbefehle mit dem GOOGLE Assistant oder AMAZON ALEXA zu steuern.

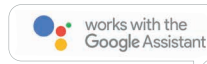
Das GATEWAY stellt eine Verbindung über das 2.4-GHz-WLAN-Netzwerk Ihres Heimrouters her und kommuniziert mit YESLY- und BLISS2-Geräten über Bluetooth oder 868-MHz-Funk.

Im Falle einer fehlenden Internetverbindung funktionieren die im System installierten YESLY und BLISS2-Geräte weiter, da sie über Bluetooth oder 868-MHz-Funk mit dem GATEWAY verbunden sind.

1Y.GW.8.230.BS00
Käfigklemmen



NEW 1Y.GW.8.230.BS00 **GATEWAY**



Typ

GATEWAY SMART HOME, Reiheneinbau, für YESLY-Geräte und das smarte BLISS2-Thermostat

1Y.GW.8.230.BS00

Technische Daten

Spannungsversorgung

230 V AC

Betriebsfrequenz

Wi-Fi 2.4 GHz / Bluetooth BLE / 868 MHz

Umgebungstemperatur

°C

-10...+50

Übertragungreichweite Bluetooth zwischen YESLY-Geräten und GATEWAY

Ca. 10 m im freien Raum (ohne Hindernisse)

Die Übertragungreichweite kann, abhängig von der Gebäudestruktur, variieren

Übertragungreichweite 868 MHz zwischen BLISS2-Thermostat und GATEWAY

Ca. 30 m im freien Raum

Die Übertragungreichweite kann, abhängig von der Gebäudestruktur, variieren

Zulassungen (Details auf Anfrage)



GATEWAY der 2. Generation

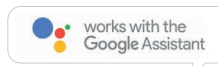
Mit dem Finder GATEWAY können Sie Ihr YESLY-System und das smarte BLISS2 Thermostat aus der Ferne steuern, egal wo auf der Welt Sie sich befinden.

Es ist jederzeit und überall möglich, ihren Status zu überprüfen und gegebenenfalls Änderungen vorzunehmen.

Darüber hinaus ist es über das GATEWAY, dank der Integration in die Cloud, möglich Ihr System über Sprachbefehle mit dem GOOGLE Assistent oder AMAZON ALEXA zu steuern.

Das GATEWAY stellt eine Verbindung über das 2.4-GHz-WLAN-Netzwerk Ihres Heimrouters her und kommuniziert mit YESLY- und BLISS2-Geräten über Bluetooth oder 868-MHz-Funk. Im Falle einer fehlenden Internetverbindung funktionieren die im System installierten YESLY und BLISS2-Geräte weiter, da sie über Bluetooth oder Funk mit dem GATEWAY verbunden sind.

1Y.GU.005.1 **GATEWAY**



Typ	GATEWAY der 2. Generation für YESLY-Geräte und das smarte BLISS2-Thermostat	1Y.GU.005.1
Technische Daten		
Spannungsversorgung		5 V – 1 A min
Betriebsfrequenz		WiFi 2.4 GHz / Bluetooth BLE / 868 MHz
Umgebungstemperatur	°C	-10...+50
Übertragungsbereich Bluetooth zwischen YESLY-Geräten und GATEWAY		Ca. 10 m im freien Raum (ohne Hindernisse) Die Übertragungsbereich kann, abhängig von der Gebäudestruktur, variieren
Übertragungsbereich 868 MHz zwischen BLISS2-Thermostat und GATEWAY		Ca. 30 m im freien Raum Die Übertragungsbereich kann, abhängig von der Gebäudestruktur, variieren
Zulassungen (Details auf Anfrage)		CE UK EAC

BEYON - Funktaster

Finder's BEYON ist eine innovative Fernbedienung zur Steuerung Ihres YESLY-Systems für komfortables Wohnen

- Das klare Design des BEYON fügt sich gut in alle Einrichtungsstile ein und sorgt für ein dezentes und elegantes Erscheinungsbild
- Er kann über die Finder YOU app mit anderen YESLY-Geräten wie Aktoren und Dimmer gekoppelt werden, um die Beleuchtung ein- und auszuschalten, zu dimmen, oder elektrische Rollläden zu steuern
- Der BEYON kann auch konfiguriert werden um SZENARIEN zu aktivieren und viele andere Geräte Ihrer Wahl zu steuern
- Ihr BEYON arbeitet ohne Batterien und daher ohne die Notwendigkeit ihn aufzuladen
- Erhältlich mit zwei oder vier Kanälen

1Y.13.Bxx



Verfügbare Typen

BEYON – Funktaster, 2 Kanäle, weiß	1Y.13.B10
BEYON – Funktaster, 2 Kanäle, schwarz	1Y.13.B12
BEYON – Funktaster, 4 Kanäle, weiß	1Y.13.B20
BEYON – Funktaster, 4 Kanäle, schwarz	1Y.13.B22

Technische Daten

Energiequelle	Integrierter Eigenstromgenerator
Betriebsfrequenz	2.4 GHz Bluetooth BLE
Min. Schaltspiele	50 000
Umgebungstemperatur	°C -25...+65
Übertragungreichweite	Ca. 10 m im freien Raum (ohne Hindernisse) Die Übertragungreichweite kann, abhängig von der Gebäudestruktur, variieren
Farbe	Weiß - Schwarz
Abmessungen	mm 64.6 Ø x 24.6

Zulassungen (Details auf Anfrage)	CE UK CA FCC IC EAC
--	----------------------------

BEYON Funktaster werden mit einer Magnetscheibe und einem Klebepad geliefert, so dass sie auf den meisten Oberflächen angebracht werden können: Metall, Holz, Glas - so dass Sie sie immer dort haben, wo Sie sie brauchen. Die Silikonringe schützen den BEYON vor Stürzen und bieten eine unglaublich einfache Farbcodierung, nützlich für die Zuordnung von Tastern zu Räumen oder Funktionen.

BEYON ist in den Farben WEISS oder SCHWARZ erhältlich , während die Silikonringe FINDER BLAU, NACHT GRAU und WEISS sind.



Funktaster für Wandmontage 013.B9

013.B9 ist eine innovative Fernbedienung zur Steuerung Ihres YESLY-Systems für komfortables Wohnen

- Der Taster kann über die Finder YOU app mit anderen YESLY-Geräten wie Aktoren und Dimmer gekoppelt werden, um die Beleuchtung ein- und auszuschalten, zu dimmen oder um elektrische Rollläden zu steuern
- Der Taster kann auch konfiguriert werden um SZENARIEN zu aktivieren und viele andere Geräte Ihrer Wahl zu steuern
- Der Taster arbeitet ohne Batterien und daher ohne die Notwendigkeit ihn aufzuladen
- Konfigurierbar als zwei oder vier Kanal-Taster
- Das Design ist eher klassisch und essentiell, es verleiht dem YESLY-System ein breites Stilspektrum

013.B9



Typ

Der Taster 013.B9 kann in den 2- oder 4-Kanal-Modus versetzt werden

013.B9

Technische Daten

Energiequelle	Integrierter Eigenstromgenerator
Betriebsfrequenz	2.4 GHz Bluetooth BLE
Min. Schaltspiele	50 000
Umgebungstemperatur °C	-25...+65
Übertragungreichweite	Ca. 10 m im freien Raum (ohne Hindernisse) Die Übertragungreichweite kann, abhängig von der Gebäudestruktur, variieren
Farbe	Weiß
Abmessungen mm	82 x 82 x 14
Zulassungen (Details auf Anfrage)	CE UK CA FCC IC EAC

013.B9 Funktaster werden mit einem Klebepad geliefert, so dass sie auf den meisten Oberflächen angebracht werden können: Metall, Holz, Glas - und somit kann die Installation ohne bauliche Maßnahmen durchgeführt werden. Er kann auch auf einer runden Unterputzdose (Ø 60 mm) befestigt werden, um eine optimale Installationsflexibilität zu gewährleisten.

Die Wippen für zwei- oder vierkanalige Konfiguration befinden sich im Lieferumfang des **013.B9**.

Reichweitenverstärker

Der Reichweitenverstärker erweitert die effektive Übertragungreichweite der Funktaster und anderer YESLY-Geräte, wenn das Smartphone aufgrund der Entfernung nicht direkt kommunizieren kann. Der Reichweitenverstärker ist ein Plug-and-Play Gerät und benötigt keine Konfiguration.

1Y.E8.230
Käfigklemmen



1Y.EU.005

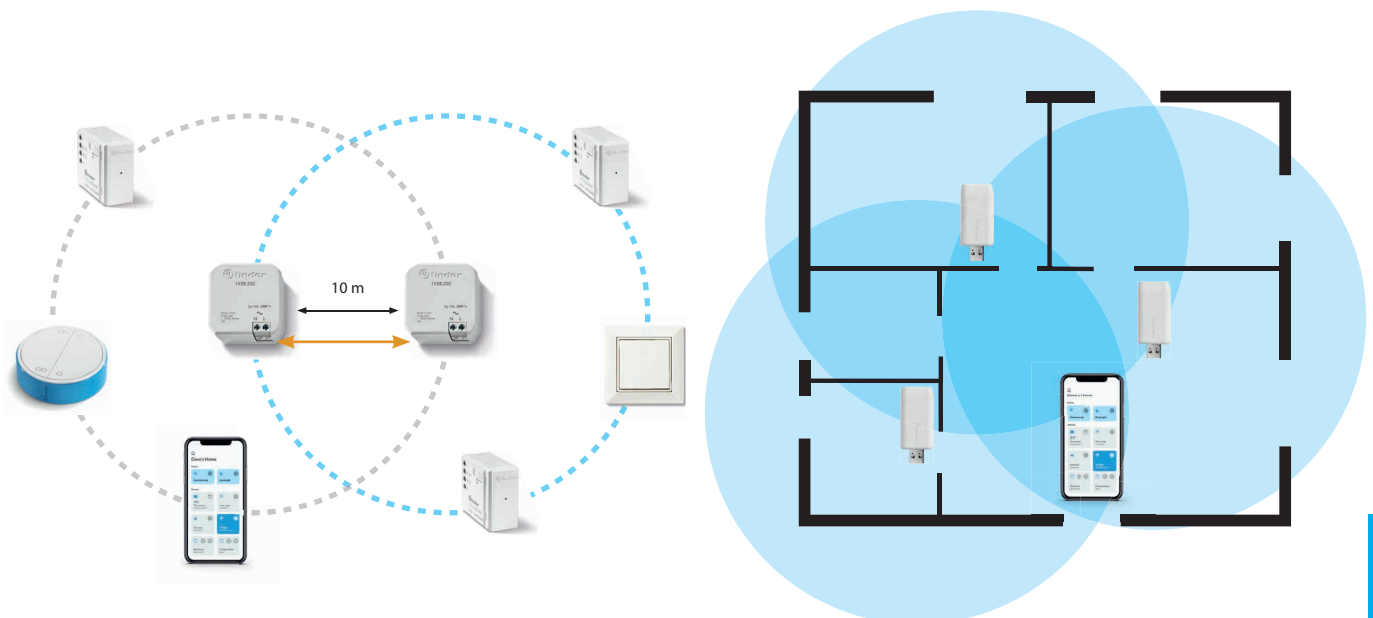


1Y.E8.230



Typen		
USB Reichweitenverstärker	1Y.EU.005	
Reichweitenverstärker 110...230 V AC	1Y.E8.230	
Technische Daten		
Spannungsversorgung	1Y.EU.005 USB-Anschluss 5 V – 0.5 A min	1Y.E8.230 110...230 V AC (50/60Hz)
Betriebsfrequenz	2.4 GHz	
Umgebungstemperatur	°C -10...+50	
Übertragungreichweite	Ca. 10 m im freien Raum (ohne Hindernisse) Die Übertragungreichweite kann, abhängig von der Gebäudestruktur, variieren	
Zulassungen (Details auf Anfrage)	CE UK CA FCC IC EAC	

Die Reichweitenverstärker müssen innerhalb einer maximalen Entfernung von 10 Metern installiert werden. Bis zu 4 Geräte können in dem gleichen System verwendet werden. Sie können an jedem USB-Anschluss installiert werden, der eine Spannungsversorgung von mindestens 5 V und 0.5 A bietet.



YESLY-Schnittstelle mit 2 Eingängen

Die Eingangs-Schnittstelle 1Y.P2 mit 2 Eingängen wurde entwickelt, um potentialfreie Kontakte oder Phasenspannungssignale (L) als Eingänge zu akzeptieren und in ein YESLY-System zu integrieren.

Es ist daher möglich, YESLY-Geräte zur Beleuchtungs- oder Rollladensteuerung zu steuern, indem man sich für die Verwendung traditioneller Tasten oder Spannungssignale entscheidet.

- 2 Eingangskanäle (P1 und P2)
- Geeignet zur Ansteuerung von YESLY-Geräten mit herkömmlichen Tastern oder Schaltern, z.B. von einer bestehenden Wohnraumbeleuchtung, SPS-Ausgängen oder Relaiskontakten usw.
- Programmierung über Smartphone mit der Finder YOU app
- Kompatibel mit Leuchttaster [max 5 (≤1 mA)]
- Übertragungreichweite: ca. 10 Meter im freien Raum (ohne Hindernisse)

1Y.P2.8.230.B000

Käfigklemmen



1Y.P2.8.230.B000

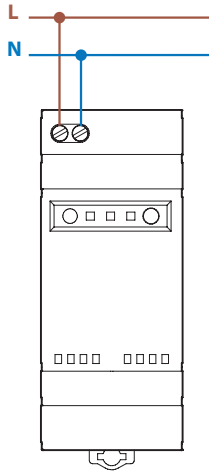


Typ	1Y.P2.8.230.B000
YESLY-Schnittstelle mit 2 Eingängen	1Y.P2.8.230.B000
Technische Daten	
Spannungsversorgung	110...230 V AC
Betriebsfrequenz	2.4 GHz
Umgebungstemperatur	°C -10...+50
Übertragungreichweite	Ca. 10 m im freien Raum (ohne Hindernisse) Die Übertragungreichweite kann, abhängig von der Gebäudestruktur, variieren
Zulassungen (Details auf Anfrage)	CE UK EAC

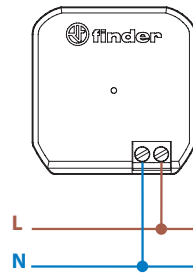
Anschlussbilder

Typ 1Y.GW.8.230.BS00

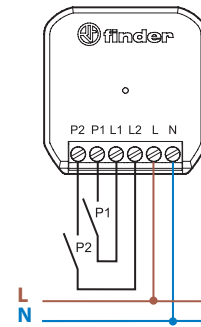
GATEWAY



Typ 1Y.E8.230

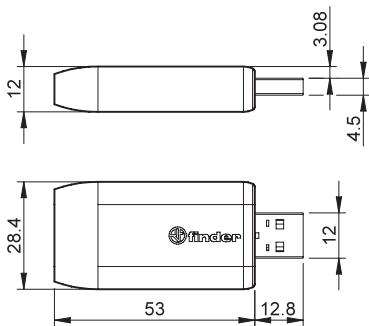


Typ 1Y.P2.8.230.B000

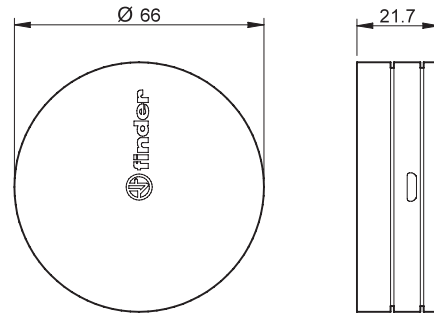


Abmessungen

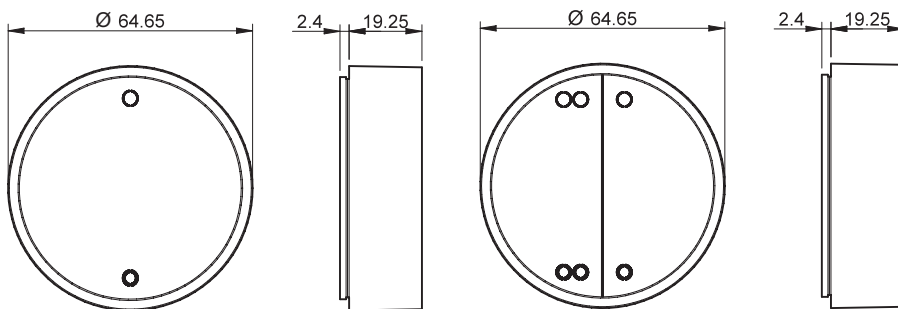
Typ 1Y.EU.005



Typ 1Y.GU.005.1

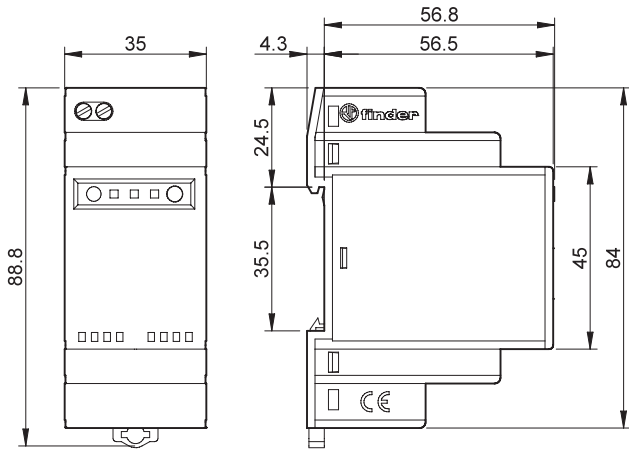


Typ 1Y.13.Bxx

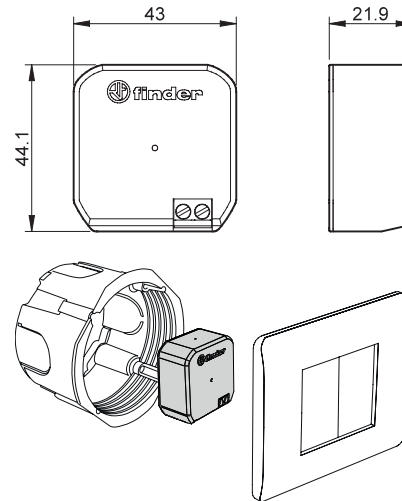


Abmessungen

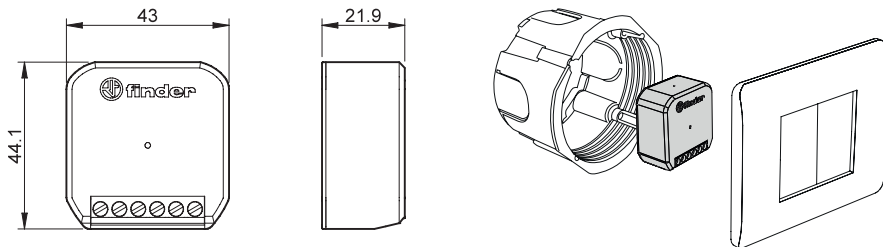
Typ 1Y.GW.8.230.B500
Käfigklemmen



Typ 1Y.E8.230
Käfigklemmen



Typ 1Y.P2.8.230.B000
Käfigklemmen



Zubehör



013.17

Adapter für Tragschiene 35 mm, um die Geräte 1Y.P2, 1Y.E 8 im Schaltschrank zu installieren. 013.17

