

Dimmers YESLY



Controle de
iluminação
de cozinhas



Controle de
iluminação
de quartos



Controle de
iluminação de
sala de estar



Dimmers eletrônicos Bluetooth YESLY

Tipo 15.21.8.230.B300

- Montagem em caixa de passagem

Tipo 15.71

- Instalação em parede compatível com os sistemas civis: AVE, BTicino, Gewiss, Simon-Urmet, Vimar

- 7 funções dependendo do tipo de carga
- Funções com ou sem memória
- Modos de dimerização Trailing edge ou Leading edge
- Regulagem linear/exponencial
- Adequado para lâmpadas LED dimerizáveis, lâmpadas CFL dimerizáveis, lâmpadas halógenas, transformadores ou fontes de alimentação eletrônica
- Range de transmissão: aproximadamente 10 metros em espaço livre sem obstáculos
- Comutação "suave" LIGA/DESLIGA
- Proteção contra excesso de temperatura e curto-circuito

15.21/15.71

Conexão a parafuso



Para as dimensões do produto vide a pagina 7

Dados de saída

Tensão nominal	V AC	230	230
Potência máxima	W	300	200
Potência mínima	W	3	3
Carga máx. da lâmpada:			
230 V incandescente ou halógena W		300	200
transformador eletromagnético toroidal para lâmpada halógena de baixa tensão W		300	200
transformador eletromagnético para lâmpada halógena de baixa tensão W		300	200
transformador eletrônico (reator) para lâmpada halógena de baixa tensão W		300	200
fluorescente compacta dimerizável (CFL) W		150	100
lâmpada LED dimerizável 230 V W		150	100
fita LED de 230 V W		270 ⁽¹⁾	180 ⁽¹⁾
transformador eletrônico dimerizável para lâmpada LED de baixa tensão W		300	200

Características de alimentação

Tensão de alimentação nominal (U _N)	V AC	230	230
Campo de funcionamento		(0.8...1.1) U _N	(0.8...1.1) U _N
Consumo em stand-by	W	0.4	0.4

Características gerais

Método de dimerização		Trailing edge / Leading edge	Trailing edge / Leading edge
Temperatura ambiente	°C	-10...+50	-10...+50
Grau de proteção		IP 20	IP 20

Homologações (segundo o tipo)



NEW 15.21.8.230.B300

YESLY



- Protocolo de comunicação Bluetooth Low Energy (BLE)
- Conexão criptografada de 128 bits
- Configurável pelo aplicativo Finder YOU compatível com os sistemas operacionais iOS e Android
- Pode ser comandado através de pulsadores cabeados, pulsadores sem fio BEYON e Tipo 013B9
- Máxima potência dimerizável 300W
- LED de status

NEW 15.71

YESLY



- Protocolo de comunicação Bluetooth Low Energy (BLE)
- Conexão criptografada de 128 bits
- Configurável pelo aplicativo Finder YOU compatível com os sistemas operacionais iOS e Android
- Pode ser comandado através de pulsadores cabeados, pulsadores sem fio BEYON e Tipo 013B9
- Máxima potência dimerizável 200W
- LED de status

Nota ⁽¹⁾ Selecione o modo "Trailing edge" de dimerização no aplicativo.

Dimmer Bluetooth YESLY PWM para fita LED**Tipo 15.21.9.024.B200**

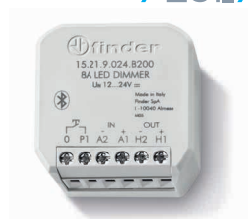
- Montagem em caixa de passagem
- Fita LED
- Comutação "suave" LIGA/DESLIGA
- Protegido contra curto-circuito, sobrecarga e polarização reversa
- Três frequências de operação PWM (selecionáveis) - para combater efeito "estroboscópio" com câmera

15.21

Conexão a parafuso

**NEW 15.21.9.024.B200**

YESLY



- Protocolo de comunicação Bluetooth Low Energy (BLE)
- Conexão criptografada de 128 bits
- Configurável pelo aplicativo Finder YOU compatível com os sistemas operacionais iOS e Android
- Pode ser comandado através de pulsadores cabeados, pulsadores sem fio BEYON e Tipo 013B9
- Máxima potência dimerizável 192W
- Três frequências de operação PWM (selecionáveis) - para combater efeito "estroboscópio" com câmera

Para as dimensões do produto vide a pagina 7

Dados de saída

Tensão nominal	V DC	12...24
Corrente máxima	A	8
Fita LED:	24 V W	192
	12 V W	96

Características de alimentação

Tensão de alimentação nominal (U _N)	V DC	12...24
Campo de funcionamento		—
Consumo em stand-by	W	—

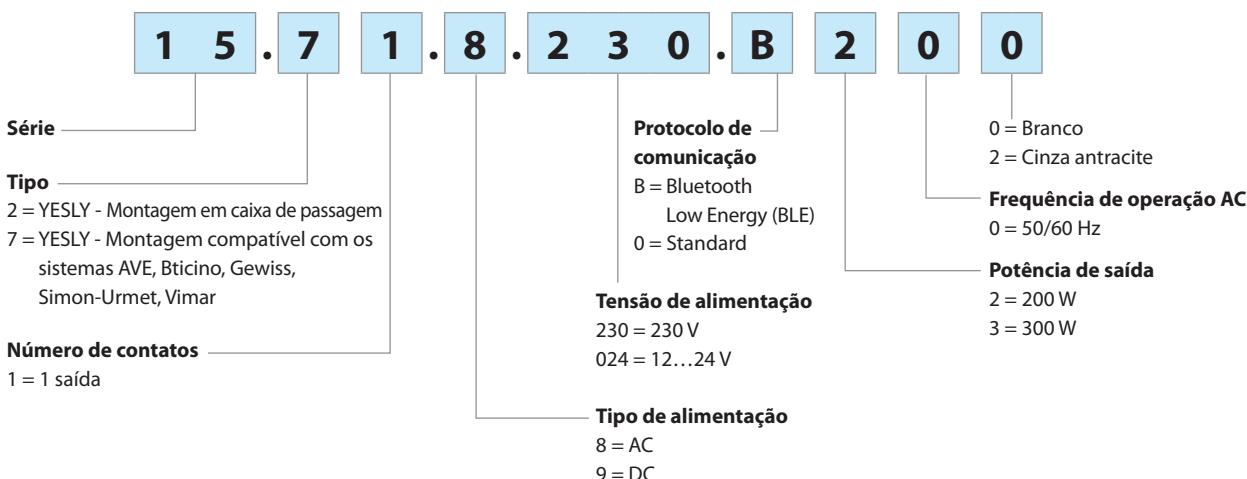
Características gerais

Método de dimerização		PWM
Temperatura ambiente	°C	-10...+50
Grau de proteção		IP 20

Homologações (segundo o tipo)

Codificação

Exemplo: tipo 15.71, Dimmer YESLY, 230 V AC.



Códigos

- 15.21.8.230.B300 Yesly Dimmer BLE
- 15.21.9.024.B200 Dimmer Yesly PWM BLE
- 15.71.8.230.B200 Yesly Dimmer BLE branco
- 15.71.8.230.B202 Yesly Dimmer BLE cinza antracite

Características gerais

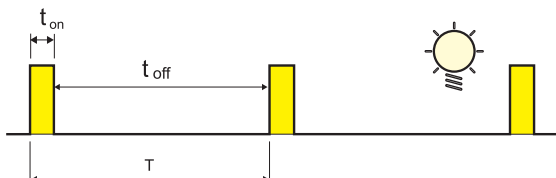
Características EMC					
Tipo de teste		Padrão de referência	15.21.8.230.B300/ 15.71	15.21.9.024.B200	
Descargas eletrostáticas	a contato	EN 61000-4-2	4 kV	4 kV	
	no ar	EN 61000-4-2	8 kV	8 kV	
Campo eletromagnético de radiofrequência	(80...3000 MHz)	EN 61000-4-3	10 V/m	10 V/m	
Transientes rápidos (burst 5 -50 ns, 5 e 100 kHz)	sobre terminais de alimentação	EN 61000-4-4	2 kV	2 kV	
	na conexão do botão	EN 61000-4-4	4 kV	1 kV	
Impulsos de tensão (surto 1.2/50 μs) sobre terminais de alimentação	modalidade diferencial	EN 61000-4-5	2 kV	1 kV	
	sobre terminais de alimentação	EN 61000-4-6	10 V	10 V	
Ruídos de radiofrequência de modo comum (0.15...80 MHz)	na conexão do botão	EN 61000-4-6	10 V	10 V	
Quedas de tensão	70% U _N , 40% U _N	EN 61000-4-11	10 ciclos	10 ciclos	
Breves interrupções		EN 61000-4-11	10 ciclos	10 ciclos	
Emissões conduzidas por radiofrequência	0.15...30 MHz	EN 55015 / ETSI EN 301489-1/301489-17	classe B	classe B	
Emissões irradiadas	30...6000 MHz	ETSI EN 301489-1/301489-17	classe B	classe B	
Terminais		15.71		15.21	
Seção disponível		fio rígido	fio flexível	fio rígido	fio flexível
	mm ²	1 x 6 / 2 x 4	1 x 4 / 2 x 2.5	1 x 2.5 / 2 x 1.5	1 x 2.5 / 2 x 1
	AWG	1 x 10 / 2 x 12	1 x 12 / 2 x 14	1 x 14 / 2 x 16	1 x 14 / 2 x 16
Torque	Nm	0.8		0.5	
Comprimento de desnudamento do cabo	mm	9			
Outros dados		15.71		15.21	
Potência dissipada no ambiente	sem carga nominal	W	0.4		0.4
	com carga nominal	W	2		2.5

Métodos de dimerização

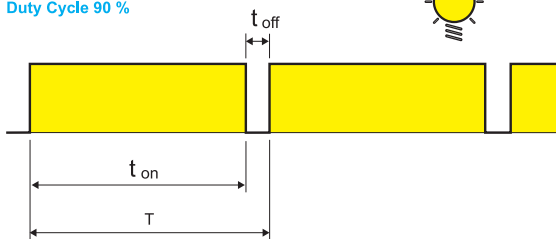
PWM:

A modulação por largura de pulso ou PWM regula a energia elétrica modulando a largura do tempo ON em relação com o tempo OFF. Quanto mais alto for o ciclo de trabalho, maior será a potência aplicada na carga. PWM é exclusivamente para corrente contínua e é usado particularmente para dimerização de fitas LED DC. Neste caso, o dimmer está posicionado a jusante da fonte de alimentação.

Duty Cycle 10 %



Duty Cycle 90 %



Ajustes do dimmer - Tipo 15.21 e 15.71

As funções do Dimmer podem ser definidas através do aplicativo Finder YOU, disponível para sistemas iOS e Android. O produto é fornecido com a configuração padrão de fábrica: 1 - LEDRC1; Curva de controle linear Trailing Edge.

Funções

Configurável pelo aplicativo.

Tipo de carga	Função	Método de dimerização	Curva de controle
Lâmpadas LED, halógenas, transformadores eletrônicos LED 	1	TE Trailing Edge	Linear 
	2	LE Leading Edge	
LED LED	3	TE Trailing Edge	Exponencial 
	4	LE Leading Edge	
Lâmpadas CFL 	5	TE Trailing Edge	Exponencial 
	6	LE Leading Edge	
Transformadores eletromecânicos 	7	LE Leading Edge	Linear 
		AUTO	AUTOMÁTICO

AUTO: a função automática verifica com um algoritmo especial o método de dimerização (Trailing edge ou Leading edge) mais adequado à carga aplicada. Se a função AUTO for selecionada, o dimmer realiza uma verificação de chaveamento da carga com dois ciclos de trabalho cada vez que o dimmer é energizado a partir de L-N (mesmo após uma interrupção de energia). Esses ciclos permitem que o dimmer defina o método de dimerização correto.

Curva de controle: a curva de controle Linear ou Exponencial é útil para adaptar o dimmer ao tipo de carga controlada para obter um maior conforto luminoso.

Parâmetros

Configurável pelo aplicativo Finder YOU.

Valor mínimo de luminosidade: Valor mínimo da intensidade da carga.

Tempo de comutação: tempo de LIGA/DESLIGA.

Tempo de regulação: Alcançar o maior ou menor tempo de regulação do valor da luminosidade.

Tempo de cena: atingindo o valor ajustado para um cenário.

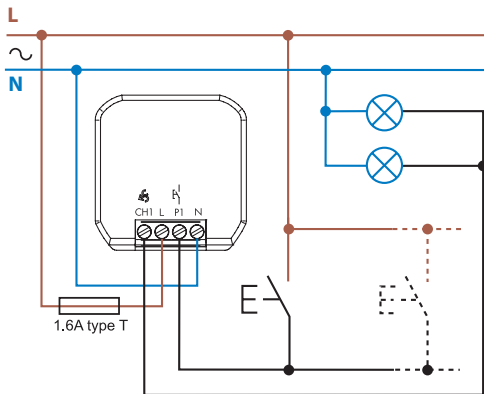
Memória: Retorna ao valor da luminosidade ajustado antes do desligamento.

Restaurar após interrupção de energia: Restaurar o valor da luminosidade do dimmer quando a energia voltar.

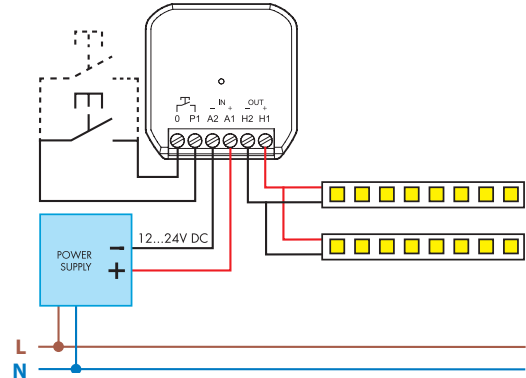
Esquemas de ligação

Nota: É necessário garantir a conexão ao terra para lâmpadas de classe 1.

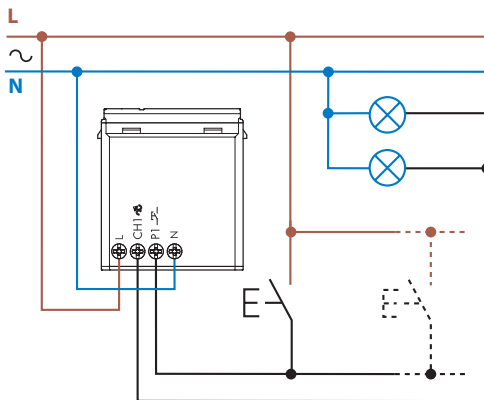
Tipo 15.21.8.230.xxxx - ligação de 4 fios



Tipo 15.21.9.024.B200

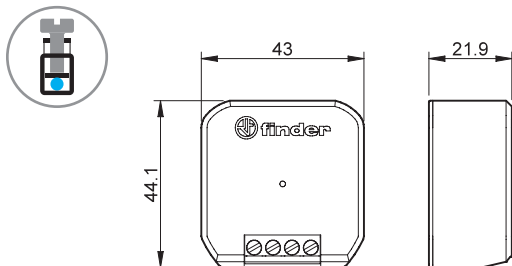


Tipo 15.71 - ligação de 4 fios

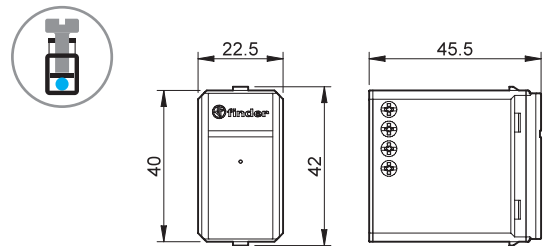


Dimensões do produto

Tipo 15.21 - YESLY
Conexão a parafuso



Tipo 15.71 - YESLY
Conexão a parafuso



Acessórios



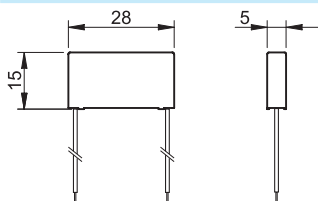
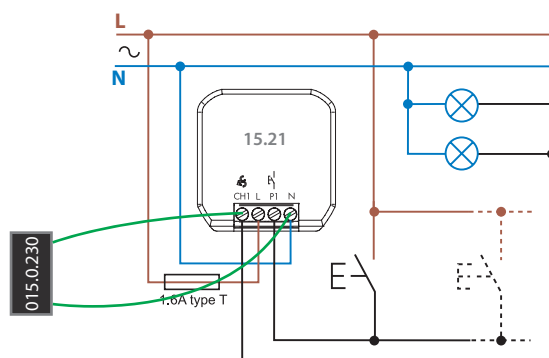
015.0.230

Módulo de supressão de corrente de fuga.

Ele absorve a corrente de fuga nas lâmpadas LED quando, mesmo com o Dimmer desligado as lâmpadas não se apagam completamente, permanecendo acesas no mínimo.

Absorve 0.8 W a 230 V AC.

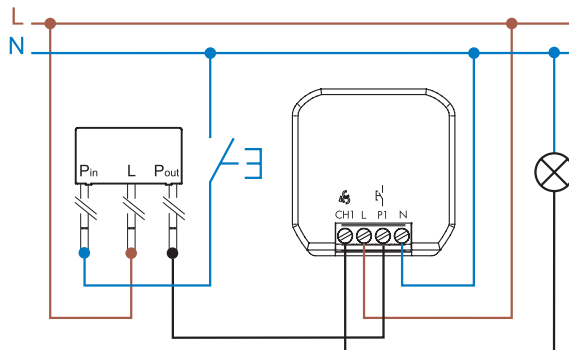
015.0.230

**Exemplo de conexão - Tipo 15.21**

013.00

Conversor de fase/neutro para pulsador. Use isso com um pulsador com fio neutro já instalado quando for substituir um dispositivo projetado apenas para pulsadores conectados à fase. Isso evita qualquer mudança radical na fiação existente.

013.00



013.17

Adaptador para trilho DIN, para instalação dos dispositivos 15.21 no quadro elétrico.

013.17

