

# Multifunctionele relais en screen/motor actor YESLY



Badkamer  
lichtregeling



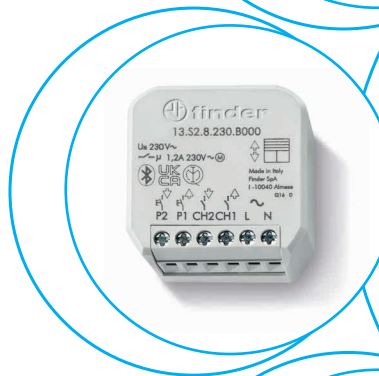
Slaapkamer  
lichtregeling



Woonkamer  
lichtregeling



Kantoor  
lichtregeling





**Elektronische relais met Bluetooth**

**Type 13.22 - Elektronisch multifunctioneel relais, 2 contacten**

- 21 beschikbare functies
- 2 maakcontacten 6 A - 230 V AC
- 2 onafhankelijk programmeerbare kanalen
- 2 ingangen voor bedrade drukknop

**Type 13.S2 - Screen/motor actor, 2 contacten**

- Voor elektrische rolluiken, jaloezieën etc.
- 2 maakcontacten 6 A - 230 V AC
- 2 ingangen voor bedrade drukknop

**Type 13.21.8.230.B000**

**Elektronisch multifunctioneel relais, 1 contact**

- 12 beschikbare functies
- 1 wisselcontact 16 A - 230 V AC
- 3- of 4-draads aansluiting
- 1 ingang voor bedrade drukknop
- BLE communicatieprotocol
- Transmissieafstand: ca. 10 m in een vrije ruimte (zonder obstakels)
- Tot 8 scenario's mogelijk
- Montage in inbouwdoos (Ø 60 mm) of 35 mm railmontage met 013.17 montage-adapter

13.21/13.22/13.S2

Koeklemmen



EVSA<sup>(1)</sup> = Elektronisch voorschakelapparaat  
VSA<sup>(2)</sup> = Conventioneel voorschakelapparaat

OPMERKING: bij een voedingsspanning van (110...125)V AC, reduceert het schakelvermogen met 50 % (bv. 100 W i.p.v. 200 W)

Afmetingen zie pagina 7

**Contacten**

Aantal contacten	2 maakcontacten	2 maakcontacten	1 wisselcontact
Max. continustroom/max. inschakelstroom A	6/40	6/40	16/—
Nominale spanning/max. schakelspanning V AC	230/—	230/—	250
Max. schakelvermogen AC1 VA	1380	1380	3600
Max. schakelvermogen AC15 (230 V AC) VA	300	300	600
Motorbelasting (1-fasemotor, AC3) (230 V AC) W	200	200	500

Nominale lampbelasting:

gloeilamp/halogeen W	200	—	1000
TL-lampen met EVSA <sup>(1)</sup> W	200	—	500
TL-lampen met VSA <sup>(2)</sup> W	200	—	350
Compacte fluorescentielamp (spaarlamp) W	200	—	300
LED (230 V AC) W	200	—	200
Laagspannings halogeenlampen of LED met EVSA <sup>(1)</sup> W	200	—	200
Laagspannings halogeenlampen of LED met VSA <sup>(2)</sup> W	200	—	500

**Spoel**

Leverbare V AC (50/60 Hz)	110...230	110...230	110...230
nominale spanningen (U <sub>N</sub> ) V DC	—	—	—
Nominaal vermogen AC/DC VA (50 Hz)/W	2/0.5	2/0.5	2.8 / 0.8
Werkspanningsbereik AC (50 Hz) DC	(0.8...1.1)U <sub>N</sub>	(0.8...1.1)U <sub>N</sub>	(0.8...1.1)U <sub>N</sub>

**Algemene gegevens**

Elektrische levensduur AC1 schakelingen	60 · 10 <sup>3</sup>	60 · 10 <sup>3</sup>	50 · 10 <sup>3</sup>
Max. inschakelduur	continu	continu	100 %
Spanningsbestendigheid open contacten V AC	1000	1000	1000
Omgevingstemperatuur °C	-10...+50	-10...+50	-10...+50
Beschermingsgraad	IP 20	IP 20	IP 20

**EG-richtlijn/keurmerken** (Details op aanvraag)



- 2-kanaals multifunctioneel relais voor het schakelen van verlichting, ventilatoren etc.
- Transmissieprotocol Bluetooth Low Energy (BLE)
- Veilige verbinding met 128-Bit-versleuteling
- Programmering met iOS of Android Smartphone app: Finder YOU
- Kan bediend worden met smartphone, drukknop (bedraad), draadloze drukknop BEYON en draadloze wandschakelaar (type 013.B9)

- Actor voor elektrische rolluiken, jaloezieën etc.
- Transmissieprotocol Bluetooth Low Energy (BLE)
- Veilige verbinding met 128-Bit-versleuteling
- Programmering met iOS of Android Smartphone app: Finder YOU
- Kan bediend worden met smartphone, drukknop (bedraad), draadloze drukknop BEYON en draadloze wandschakelaar (type 013.B9)

- 1-kanaals multifunctioneel relais voor het schakelen van verlichting, ventilatoren etc.
- Transmissieprotocol Bluetooth Low Energy (BLE)
- 128-Bit-versleuteling
- Programmering via iOS of Android Smartphone app: Finder YOU Kan bediend worden met smartphone, drukknop (bedraad), draadloze drukknop BEYON en draadloze wandschakelaar (type 013.B9)

## Bestelvoorbeeld

Voorbeeld: Elektronisch multifunctioneel relais met Bluetooth YESLY, 2 maakcontacten 6 A, voedingsspanning 110...230 V AC.

1 3 . 2 2 . 8 . 2 3 0 . B 0 0 0

**Serie**  
**Type**  
2 = YESLY - Multifunctioneel relais,  
voor inbouwdoos  
S = YESLY - Screen/motor actor,  
voor inbouwdoos

**Aantal contacten**  
1 = 1 wisselcontact - 16 A  
2 = 2 maakcontacten - 6 A

**Spanningsoort**  
8 = AC (50/60 Hz)

**Nominale spanningen**  
230 = 110...230 V AC

**A: Transmissieprotocol**  
B = Bluetooth Low Energy (BLE)

**Alle uitvoeringen / Nominale spanningen**  
13.21.8.230.B000 110...230 V AC YESLY  
13.22.8.230.B000 110...230 V AC YESLY  
13.S2.8.230.B000 110...230 V AC YESLY

## Algemene gegevens

Aansluitingen		
Max. aansluitdiameter	harde kern	soepele kern
	mm <sup>2</sup>	1 x 2.5 / 2 x 1.5
	AWG	1 x 14 / 2 x 16
Vastzetkoppel	Nm	0.5
Draadstriplengte	mm	9
Overige gegevens		
Warmteafgifte aan de omgeving		
zonder contactstroom	W	0.5
bij continuustroom	W	1.5

EMC - immuniteit			
Soort test		Norm	
ESD-ontlading	via de aansluitingen	EN 61000-4-2	4 kV
	via de lucht	EN 61000-4-2	8 kV
Elektromagnetisch HF-veld	(80...3000) MHz	EN 61000-4-3	10 V/m
Burst (5/50 ns, 5 kHz en 100 kHz)	op de voedingsaansluitingen	EN 61000-4-4	4 kV
	op de drukknop-aansluiting	EN 61000-4-4	4 kV
Surge (1.2/50 μs) op de voedingsaansluitingen	differential mode	EN 61000-4-5	2 kV
Leidinggevoerd elektromagnetisch HF-sigitaal (0.15...80 MHz)	op de voedingsaansluitingen	EN 61000-4-6	10 V
	op de drukknop-aansluiting	EN 61000-4-6	10 V
Spanningsdips	70% U <sub>N</sub> , 40% U <sub>N</sub>	EN 61000-4-11	10 perioden
Korte onderbrekingen		EN 61000-4-11	10 perioden
Radiofrequentie geleide emissies	(0.15...30) MHz	EN 55015 / ETSI EN 301489-1/301489-17	Klasse B
Uitgestraalde emissies	(30...6000) MHz	ETSI EN 301489-1/301489-17	Klasse B

## Funcities

### Relais instellingen

Dit multifunctioneel relais kan met de Finder YOU app geconfigureerd worden (beschikbaar voor iOS en Android apparaten).

Dit product is met de fabrieksinstelling direct te gebruiken: (RI) impulsrelais op beide kanalen.

Type	Funcitie		
13.21-B000 13.22			<b>(RM) Monostabiel relais</b> Bij bediening van de drukknop sluit het uitgangcontact en opent zich weer na het loslaten van de drukknop
			<b>(RI) Impulsrelais</b> Bij elke bediening van de drukknop verandert de schakelpositie van uitgangcontact 11-14
	 		<b>(RIa) Impulsrelais - bediening met schakelaar</b> Bij elke schakelaarbediening verandert de status van het uitgangcontact. De uitgangstatus kan ook worden gewijzigd met een YESLY draadloze drukknop, een smartphone of een spraakassistent. Ideaal voor het omzetten van een traditioneel verlichtingssysteem met enkelpolige, wissel- en kruisschakelaars naar een Smart systeem. (zie pagina 8).
			<b>(LE) Pulsgever, asymmetrisch, impuls-beginnend met startsignaal</b> Bij bediening van de drukknop schakelt het relais direct in. Na afloop van de ingestelde impulsduur T1 schakelt het relais uit, om na de ingestelde pauzetime T2 weer in te schakelen.
			<b>(DE) Inschakel-wissend (impulsvormer)</b> Bij bediening van de drukknop sluit uitgangcontact en de ingestelde wistijd begint. Na afloop hiervan opent het uitgangcontact zich.
			<b>(BE) Trappenhuisrelais</b> Bij bediening van de drukknop schakelt het relais en bij het openen van de drukknop start de ingestelde tijd. Meerdere pulsen verlengen de tijd met de vooraf ingestelde waarde.
			<b>(ME) Trappenhuisrelais + onderhoudsfunctie</b> Als toevoeging op de functie BE zorgt een puls van meer dan 5 seconden ervoor dat het relais direct schakelt om dan weer na 60 minuten uit te schakelen. Ideaal voor onderhouds- of schoonmaakwerkzaamheden. De tijd van 60 minuten kan worden onderbroken door nogmaals een puls van meer dan 5 seconden te geven.
			<b>(BP) Trappenhuisrelais met vroegtijdige waarschuwing</b> Bij bediening van de drukknop schakelt het relais en start de ingestelde tijd. Na de ingestelde tijd knippert het uitgangcontact één keer, 10 seconden later twee keer en na nog eens 10 seconden schakelt het relais uit. Gedurende de vooraf ingestelde tijd en de 20 seconden waarschuwingstijd is het mogelijk door nogmaals een puls te geven de totale tijd met de vooraf ingestelde tijd te verlengen.
			<b>(MP) Trappenhuisrelais met vroegtijdige waarschuwing + onderhoudsfunctie</b> Als toevoeging op de functie BP zorgt een puls van meer dan 5 seconden ervoor dat het relais 60 minuten gesloten blijft, daarna knippert het uitgangcontact één keer, 10 seconden later twee keer en na nog eens 10 seconden schakelt het relais uit. Deze functie is ideaal voor onderhouds- of schoonmaakwerkzaamheden. De tijd van 60 minuten kan worden onderbroken door nogmaals een puls van meer dan 5 seconden te geven, na de waarschuwingstijd opent het uitgangcontact zich weer.

## Funcities

Type	Funcie	
13.21-B000 13.22		<b>(IT) Vertraagd afvallend, resetbaar</b> Bij bediening van de drukknop schakelt het relais in en bij het openen van de drukknop begint de ingestelde afvalvertragingstijd. Deze ingestelde tijd kan beëindigd worden door nog een keer een puls te geven.
		<b>(IP) Stappenrelais met vroegtijdige waarschuwing</b> Bij bediening van de drukknop schakelt het relais in en start de ingestelde tijd. Na de ingestelde tijdsperiode knippert het uitgangskontakt één keer, 10 seconden later twee keer en na nog eens 10 seconden schakelt het relais uit. Gedurende de vooraf ingestelde tijd en de 20 seconden waarschuwingstijd is het mogelijk het relais direct uit te schakelen door nogmaals een puls te geven.
		<b>(FZ) Monostabiel tijdsafhankelijk</b> Bij het bedienen van de drukknop sluit het uitgangskontakt, en het opent weer wanneer de drukknop losgelaten wordt. Als de drukknop gesloten blijft, opent het uitgangskontakt zich na verloop van de tijd T1.
13.22		<b>(VB) Badkamerverlichting + ventilator</b> Bij het bedienen van de drukknop P1 sluiten beide uitgangskontakten (kanaal Ch1 + Ch2). Na verloop van tijd T1 opent contact Ch1 en na verloop van tijd T1+T2 opent contact Ch2. Door nog een keer op de drukknop P1 te drukken kan tijd T1 beëindigd worden.
		<b>(CP) Deurbel + verlichting</b> Bij het bedienen van de drukknop P1 sluiten beide uitgangskontakten (kanaal Ch1 + Ch2). Na tijd T1 opent Ch1. Het contact Ch2 blijft gesloten en voert een knipperfunctie uit met tijd T2, zolang tijd T1 loopt. Bij het opnieuw bedienen van de drukknop P1, wordt de tijd T1 opnieuw gestart.
13.S2		<b>(TP) Rolliiken/jaloezieën</b> Bij het bedienen van de drukknop P1 (<1s), verbonden met "omhoog", wacht contact Ch1 en sluit dan voor tijd T1. Door het opnieuw bedienen van de drukknop P1 wordt contact Ch1 direct geopend. Wanneer drukknop P1 langer dan 1 s bediend wordt, opent zich contact Ch1 direct, wanneer de drukknop losgelaten wordt. Dezelfde functionaliteit geldt ook voor contact Ch2 verbonden met drukknop P2 voor het aansturen van de "omlaag" functie.

## Schakelposities

**P1 (SET):** Leidt tot de volgende schakelstoestand

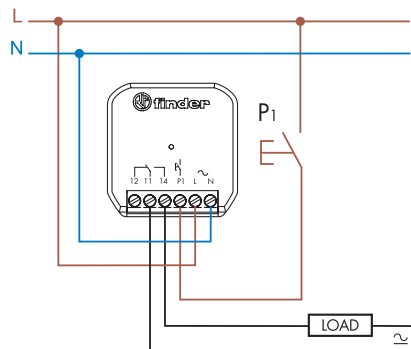
**P2 (RESET):** Leidt tot de initiële schakelstoestand

Type	Funcie	Schakelposities			
		1	2	3	4
13.22	02				
	03				
	04				
	05				
	06				
	07				
	08				

## Aansluitvoorbeeld

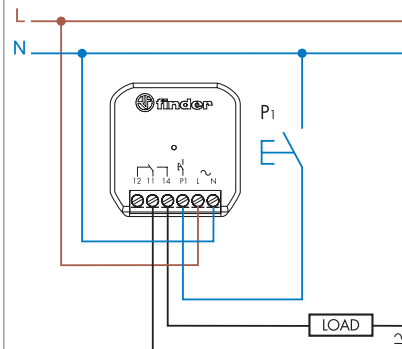
### Type 13.21.8.230.B000

4-draads aansluiting (L verbonden met drukknop)



### Type 13.21.8.230.B000

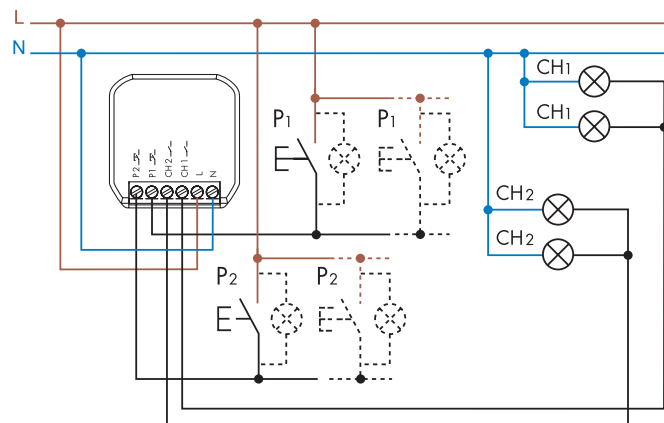
3-draads aansluiting (N verbonden met drukknop)



**Opmerking:** Wanneer de belasting door een andere fase wordt gevoed dan die het 13.21 multifunctioneel relais voedt, moet de nominale lampbelasting met 50% worden gereduceerd. (stel in de Finder YOU app de functie "afwijkende fase" in).

### Type 13.22

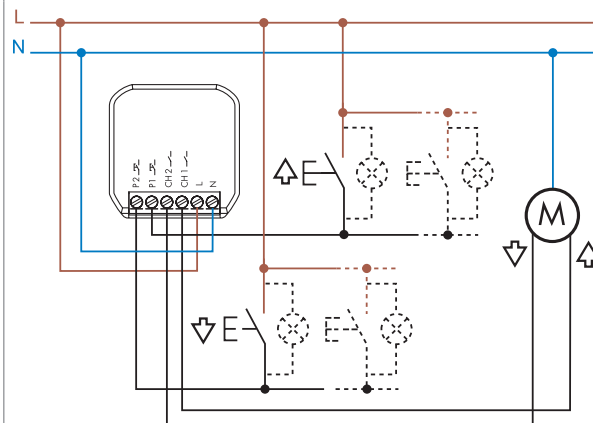
4-draads aansluiting



Max. 5 verlichte drukknoppen van 1 mA

### Type 13.S2

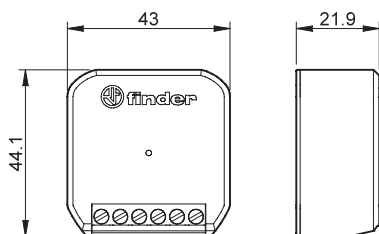
4-draads aansluiting



Max. 5 verlichte drukknoppen van 1 mA

## Afmetingen

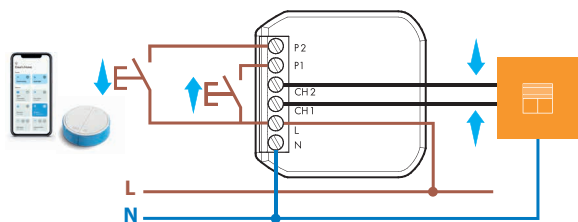
Type 13.21 / 13.22 / 13.S2  
Kooiklemmen



## Toepassingsvoorbeelden

### Functie TP - Rolluik/jaloezie

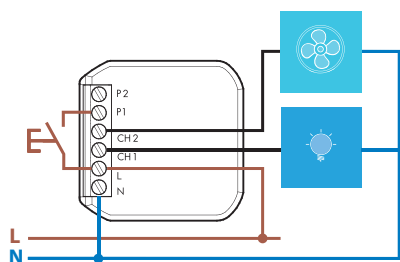
Type 13.S2



Ch1-P1: Omhoog  
Ch2-P2: Omlaag

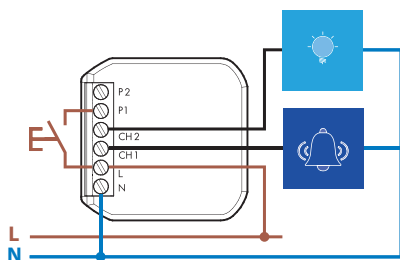
### Functie VB – Badkamerverlichting + Ventilator

Type 13.22



### Functie CP – Deurbel + Licht

Type 13.22



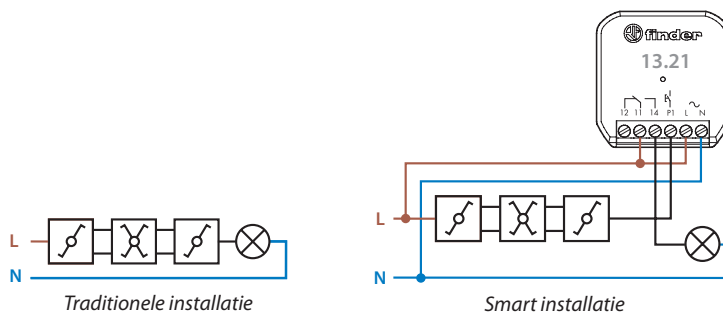


## Toepassingsvoorbeelden

### Type 13.21.8.230.B000 - Speciale functie R1a - impulsrelais (schakelaar bediend).

Ideaal om een traditioneel verlichtingssysteem met enkelpolige, wissel- en kruisschakelaars om te zetten naar een Smart systeem. Elke bestaande installatie kan met minimale veranderingen "Smart" worden gemaakt.

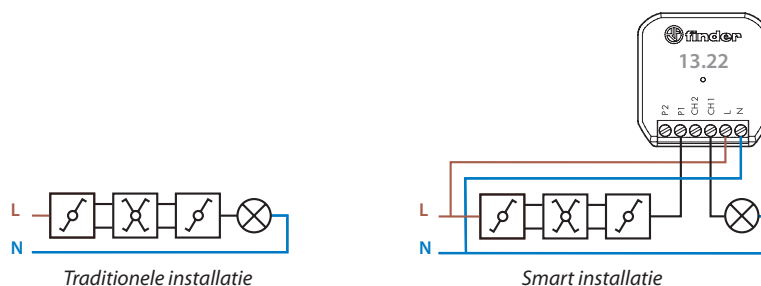
Het Smart systeem kan worden bediend met bedrade schakelaars, YESLY draadloze drukknoppen of met een smartphone.



### Type 13.22 - Speciale functie R1a - impulsrelais (schakelaar bediend)

Ideaal om een traditioneel verlichtingssysteem met enkelpolige, wissel- en kruisschakelaars om te zetten naar een Smart systeem. Elke bestaande installatie kan met minimale veranderingen "Smart" worden gemaakt.

Het Smart systeem kan worden bediend met bedrade schakelaars, YESLY draadloze drukknoppen of met een smartphone.



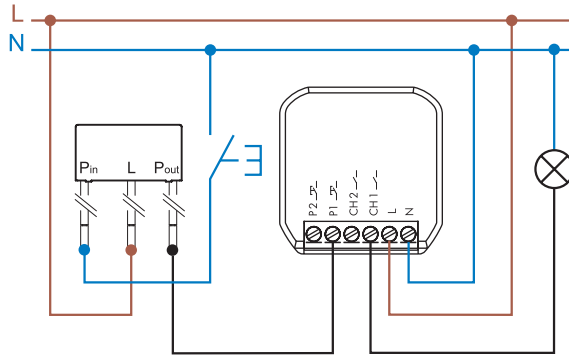
Toebehoren



013.00

**Fase/Nul omzetter voor drukknoppen.** Gebruik dit met een bestaande drukknop die met de nulleider is bedraad en het nieuwe impulsrelais of apparaat alleen geschikt is voor drukknoppen waarop de fasedraad is aangesloten. Wijziging van de bestaande bedrading is hierdoor niet nodig.

013.00



Toepassingsvoorbeeld met Type 13.22



013.17

**Adapter voor 35 mm railmontage,** om de 13.22, 13.21 en 13.S2 apparaten in de schakelkast te installeren. 013.17

