

Elektronische Stromstoßschalter/YESLY Elektronische Multifunktionsrelais



Badezimmer-
Lichtsteuerung



Schlafzimmer-
Lichtsteuerung



Wohnzimmer-
Lichtsteuerung



Büro-
Lichtsteuerung



Elektronisches Multifunktionsrelais mit Bluetooth

Typ 13.22 - Elektronisches Multifunktionsrelais 2 Kontakte

- Montage in runde Unterputzdosen (Ø 60 mm)
- 21 verfügbare Funktionen (Stromstoßschalter, Zeitrelais, Treppenhauslicht) für Beleuchtung und Lüftermotoren

Typ 13.S2 - Elektronisches Rollladenrelais

- Montage in runde Unterputzdosen (Ø 60 mm)
- Für elektrische Rollläden oder Jalousien
- 2 Schließer 6 A - 230 V AC unabhängige und programmierbare Kanäle
- 2 Eingänge für kabelgebundene Taster (ein Eingang pro Kanal)
- Übertragungsreichweite: ca. 10 m im freien Raum (ohne Hindernisse)

Einkanal-Multifunktionsrelais mit Bluetooth

Typ 13.21.8.230.B000

- BLE-Kommunikationsprotokoll
- Montage in runde Unterputzdosen (Ø 60 mm)
- 12 verfügbare Funktionen
- Bis zu 8 Szenarien
- Geeignet für 3- oder 4-Leiter-Anschluss
- Übertragungsreichweite: ca. 10 m im freien Raum (ohne Hindernisse)

13.21/22/S2

Schraubklemmen



EVG⁽¹⁾ = elektronisches Vorschaltgerät
KVG⁽²⁾ = konventionelles Vorschaltgerät

HINWEIS: Bei einer Versorgungsspannung von (110...125) V AC, verringert sich die Schaltleistung um 50 % (d.h. 100 W anstatt 200 W)
Abmessungen siehe Seite 7

Kontakte

Anzahl der Kontakte		2 Schließer	2 Schließer	1 Wechsler
Max. Dauerstrom/max. Einschaltstrom	A	6/40	6/40	16/—
Nennspannung/max. Schaltspannung	V AC	230/—	230/—	250
Max. Schaltleistung AC1	VA	1380	1380	3600
Max. Schaltleistung AC15 (230 V AC)	VA	300	300	600
1-Phasenmotorlast, AC3 - Betrieb (230 V AC)	W	200	200	500
Zulässige Kontaktbelastung:				
Glüh- oder Halogenlampen W		200	—	1000
Leuchtstofflampen mit EVG ⁽¹⁾ W		200	—	500
Leuchtstofflampen mit KVG ⁽²⁾ W		200	—	350
Kompaktleuchtstofflampen (Energiesparlampen) W		200	—	300
LED (230 V AC) W		200	—	200
NV-Halogenlampen oder LED mit EVG ⁽¹⁾ W		200	—	200
NV-Halogenlampen oder LED mit KVG ⁽²⁾ W		200	—	500

Versorgung

Lieferbare	V AC (50/60 Hz)	110...230	110...230	110...230
Nennspannungen (U _N)	V DC	—	—	—
Bemessungsleistung AC/DC	VA (50 Hz)/W	2/0.5	2/0.5	2.8 / 0.8
Arbeitsbereich	AC (50 Hz)	(0.8...1.1)U _N	(0.8...1.1)U _N	(0.8...1.1)U _N
	DC	—	—	—

Allgemeine Daten

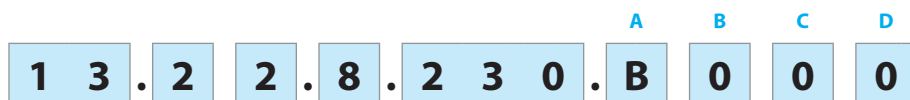
Elektrische Lebensdauer AC1	Schaltspiele	60 · 10 ³	60 · 10 ³	50 · 10 ³
Maximale Impulsdauer		100 % ED	100 % ED	100 % ED
Spannungsfestigkeit offene Kontakte	V AC	1000	1000	1000
Umgebungstemperatur	°C	-10...+50	-10...+50	-10...+50
Schutzart		IP 20	IP 20	IP 20

Zulassungen (Details auf Anfrage)



Bestellbezeichnung

Beispiel: Elektronisches Multifunktionsrelais mit Bluetooth YESLY, 2 Schließer 6 A, Versorgungsspannung 110...230 V AC.



Serie
Typ
 2 = YESLY - Multifunktionsrelais, für Doseneinbau
 S = YESLY - Rollladen/Jalousien Aktor, Doseneinbau

Anzahl der Kontakte
 1 = 1 Wechsler
 2 = 2 Kontakte 6 A, Schließer

Spannungsart
 8 = AC (50/60 Hz)

Nennspannungen
 230 = 110...230 V AC

A: Übertragungsprotokoll
 B = Bluetooth Low Energy (BLE)

Alle Ausführungen / Nennspannungen
 13.21.8.230.B000 110...230 V AC YESLY
 13.22.8.230.B000 110...230 V AC YESLY
 13.S2.8.230.B000 110...230 V AC YESLY

Allgemeine Angaben

Anschlüsse		
Max. Anschlussquerschnitt	eindrätig	mehrdrätig
	mm ² 1 x 2.5 / 2 x 1.5	1 x 2.5 / 2 x 1
	AWG 1 x 14 / 2 x 16	1 x 14 / 2 x 16
Drehmoment	Nm	0.5
Abisolierlänge	mm	9
Weitere Daten		
Wärmeabgabe an die Umgebung	ohne Kontaktstrom	W 0.5
	bei Dauerstrom	W 1.5

EMV Störfestigkeit			
Art der Prüfung		Vorschrift	
ESD-Entladung	über die Anschlüsse	EN 61000-4-2	4kV
	über die Luft	EN 61000-4-2	8kV
Elektromagnetisches HF-Feld	(80...3000) MHz	EN 61000-4-3	10 V/m
Burst (5/50 ns, 5 kHz und 100 kHz)	an den Netzanschlüssen	EN 61000-4-4	4kV
	an den Tasteranschlüssen	EN 61000-4-4	4kV
Surge (1.2/50 µs) am Netzanschluss	differential mode	EN 61000-4-5	2kV
Leitungsgeführte elektromagnetische HF-Signale (0.15...80 MHz)	an den Netzanschlüssen	EN 61000-4-6	10 V
	an den Tasteranschlüssen	EN 61000-4-6	10 V
Spannungseinbrüche	70% U _N , 40% U _N	EN 61000-4-11	10 Frequenzzyklen
Kurzzeitspannungsunterbrechungen		EN 61000-4-11	10 Frequenzzyklen
Leitungsgeführte Störaussendung	(0.15...30) MHz	EN 55015 / ETSI EN 301489-1/301489-17	Klasse B
Abgestrahlte Störaussendung	(30...6000) MHz	ETSI EN 301489-1/301489-17	Klasse B

Funktionen

Relaiseinstellungen

Diese Multifunktionsrelais können mit der Finder YOU app konfiguriert werden, die für iOS und Android-Systeme verfügbar ist. Dieses Produkt ist mit der Werkseinstellung einsatzbereit: (RI) Stromstoßschalter auf beiden Kanälen.

Typ	Funktionen
13.21-B000 13.22	<p>(RM) Monostabiles Relais Beim Betätigen des Schalters schließt der Ausgangskontakt und öffnet wieder wenn der Schalter geöffnet wird.</p>
	<p>(RI) Stromstoßschalter (Taster gesteuert) Mit jeder Tasterbetätigung wechselt die Schaltstellung des Ausgangskontaktes.</p>
	<p>(RIa) Stromstoßschalter - Schalter gesteuert Bei jeder Betätigung des Schalters, ändert sich die Schaltstellung. Der Ausgangskontakt kann auch mit einem YESLY-Funktaster, einem Smartphone oder einem Sprachassistenten geschaltet werden. Ideal für die Umrüstung eines traditionellen Beleuchtungssystems mit Schalter, Wechsel- oder Kreuzschalter in ein intelligentes System. (siehe Seite 8).</p>
	<p>(LE) Asymmetrischer Blinkgeber (impulsbeginnend) über Startsignal Beim Betätigen des Schalters schließt der Kontakt für die Zeit T1 und öffnet für die Zeit T2. Der Ausgangskontakt wechselt zwischen T1 und T2 bis der Schalter wieder geöffnet wird.</p>
	<p>(DE) Einschaltwischer über Startsignal Beim Betätigen des Tasters schließt der Ausgangskontakt sofort und die Einschaltwischzeit beginnt. Nach Ablauf der vorgegebenen Zeit T1 öffnet der Ausgangskontakt.</p>
	<p>(BE) Treppenhaus-Lichtfunktion Beim Betätigen des Tasters schließt der Ausgangskontakt und beim Öffnen des Tasters beginnt die vorgewählte Zeit zu laufen. Mit jedem Betätigen des Tasters während der Zeit wird diese neu gestartet. Nach dem letzten Öffnen und Ablauf der Zeit öffnet der Ausgangskontakt.</p>
	<p>(ME) Treppenhaus Lichtfunktion + Service-Funktion Zusätzlich zur Treppenhaus-Lichtfunktion (BE), wird ein Impuls von ≥ 5 Sekunden den Ausgangskontakt für 60 Minuten schließen, danach öffnet der Kontakt wieder. Diese Funktion ist ideal für Wartungs- oder Reinigungsaktivitäten. Die 60 Minuten können durch einen weiteren Impuls (Tasterbetätigung) von ≥ 5 Sekunden unterbrochen werden, dann öffnet sich der Ausgangskontakt wieder.</p>
	<p>(BP) Treppenhaus-Lichtfunktion mit Ausschaltvorwarnung Mit Betätigen des Tasters schließt der Ausgangskontakt und beim Öffnen des Tasters beginnt die vorgewählte Zeit zu laufen. Nach Ablauf der vorgewählten Zeit erfolgt erst eine, 10s später zwei kurzzeitige Beleuchtungsunterbrechungen und nach weiteren 10 s die Abschaltung. Während der vorgewählten Zeit und der 20 Sekunden dauernden Vorwarnzeit ist ein vorzeitiger Neustart möglich.</p>
	<p>(MP) Treppenhaus-Lichtfunktion mit Ausschaltvorwarnung + Service-Funktion Zusätzlich zur Treppenhaus-Lichtfunktion (BP), wird ein Impuls von ≥ 5 Sekunden den Ausgangskontakt für 60 Minuten schließen, danach erfolgt erst eine, 10 s später zwei kurzzeitige Beleuchtungsunterbrechungen und nach weiteren 10 s die Abschaltung. Diese Funktion ist ideal für Wartungs- oder Reinigungsaktivitäten. Die 60 Minuten können durch einen weiteren Impuls (Tasterbetätigung) von ≥ 5 Sekunden unterbrochen werden, dann öffnet sich der Ausgangskontakt, nach der Vorwarnzeit, wieder.</p>

Funktionen

Typ	Funktionen
13.21-B000 13.22	<p>(IT) Rückfallverzögerung, vorzeitig beendbar Mit Betätigen des Tasters schließt der Ausgangskontakt und beim Öffnen des Tasters beginnt die vorgewählte Zeit zu laufen. Während der vorgewählten Zeit ist ein vorzeitiges beenden durch einen weiteren Impuls (Tasterbetätigung) möglich.</p>
	<p>(IP) Rückfallverzögerung, vorzeitig beendbar und Vorwarnfunktion Mit Betätigen des Tasters schließt der Ausgangskontakt und beim Öffnen des Tasters beginnt die vorgewählte Zeit zu laufen. Nach Ablauf der vorgewählten Zeit erfolgt erst eine, 10 s später zwei kurzzeitige Beleuchtungsunterbrechungen und nach weiteren 10 s die Abschaltung. Während der vorgewählten Zeit und der 20 s dauernden Vorwarnzeit ist ein vorzeitiges beenden möglich.</p>
	<p>(FZ) Monostabil zeitabhängig Beim Betätigen des Schalters schließt der Ausgangskontakt, und öffnet wieder wenn der Schalter geöffnet wird. Wenn der Schalter geschlossen bleibt wird der Ausgangskontakt nach Ablauf der Zeit T1 geöffnet.</p>
13.22	<p>(VB) Badezimmerlicht + Ventilator Beim Betätigen des Tasters P1 schließen beide Ausgangskontakte (Kanal Ch1 + Ch2). Nach Ablauf der Zeit T1 öffnet Kontakt Ch1 und nach Ablauf von T1+T2 öffnet Kontakt Ch2. Die Zeit T1 kann durch erneutes Betätigen des Tasters P1 vorzeitig beendet werden.</p>
	<p>(CP) Klingel + Licht Beim Betätigen des Tasters P1 schließen beide Ausgangskontakte (Kanal Ch1 + Ch2). Nach Ablauf der Zeit T1 öffnet Ch1. Der Kontakt Ch2 bleibt geschlossen und führt die Blinkfunktion, mit der Zeit T2, solange aus bis die Zeit T1 abgelaufen ist. Bei erneuter Betätigung des Tasters P1 wird die Zeit T1 neu gestartet.</p>
13.S2	<p>(TP) Rollläden/Jalousie Beim Betätigen des Tasters P1 (<1s), verbunden mit "Auf", wartet der Kontakt Ch1 und schließt dann für die Zeit T1. Durch erneutes Betätigen des Tasters P1 wird der Kontakt Ch1 sofort geöffnet. Wenn die Taste P1 länger als 1 s betätigt wird, öffnet sich der Kontakt Ch1 sofort, wenn P1 losgelassen wird. Die gleiche Funktionalität gilt auch für den Kontakt Ch2 in Verbindung mit dem Taster P2 zur Steuerung der "Ab" Funktion.</p>

Schaltfolgen

P1 (SET): führt zum nächsten Schaltzustand

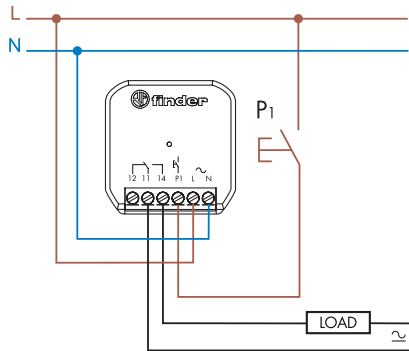
P2 (RESET): führt zum Ausgangszustand

Typ	Funktion	Schaltfolgen			
		1	2	3	4
13.22	02				
	03				
	04				
	05				
	06				
	07				
	08				

Anschlussbilder

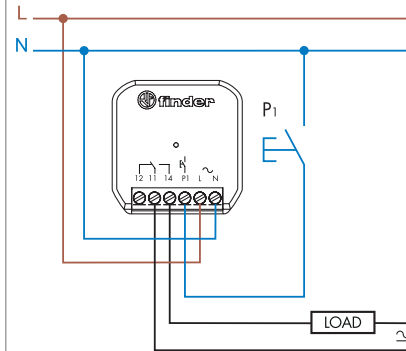
Typ 13.21.8.230.B000

4-Leiteranschluss (L wird am Taster geschaltet)*



Typ 13.21.8.230.B000

3-Leiteranschluss (N wird am Taster geschaltet)*

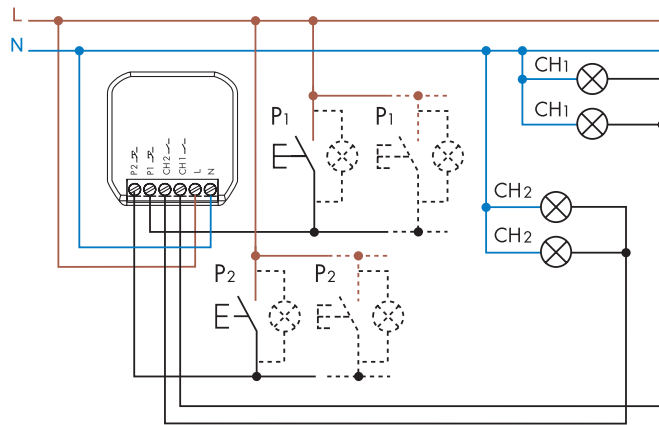


Hinweis: Wenn die Last von einer anderen Phase gespeist wird als die, die den Aktor 13.21 versorgt, muss die Lampen-Nennlast um 50% reduziert werden. (stellen Sie die Funktion "Abweichende Phase" in der Finder YOU app ein).

* Hinweis: Der 3-Leiteranschluss ist in Neu-Installationen nicht mehr erlaubt.

Typ 13.22

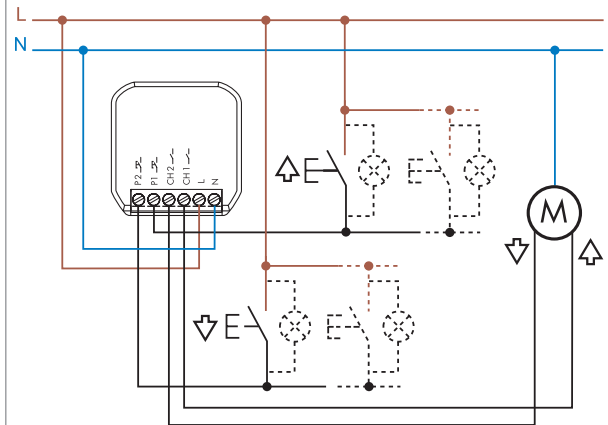
4-Leiteranschluss



Max. 5 Leuchttaster zu je 1 mA

Typ 13.S2

4-Leiteranschluss

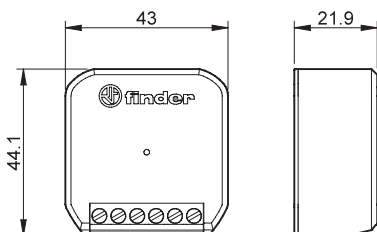


Max. 5 Leuchttaster zu je 1 mA

Abmessungen

Typ 13.21 / 13.22 / 13.S2

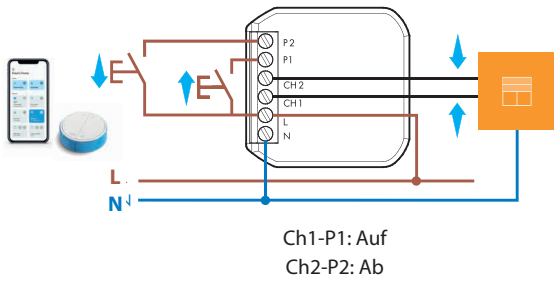
Schraubklemmen



Anwendungsbeispiele

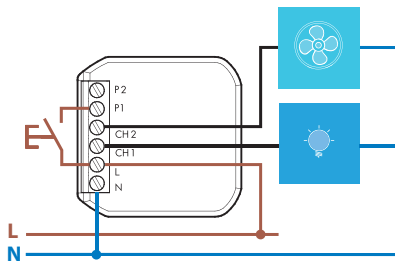
Funktion TP - Rollläden/Jalousie

Typ 13.S2



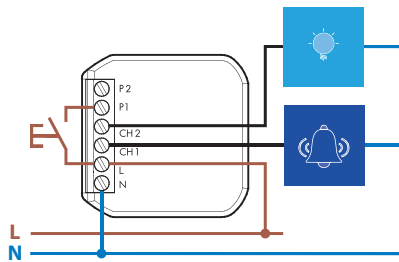
Funktion VB - Badezimmerlicht + Ventilator

Typ 13.22



Funktion CP - Klingel + Licht

Typ 13.22

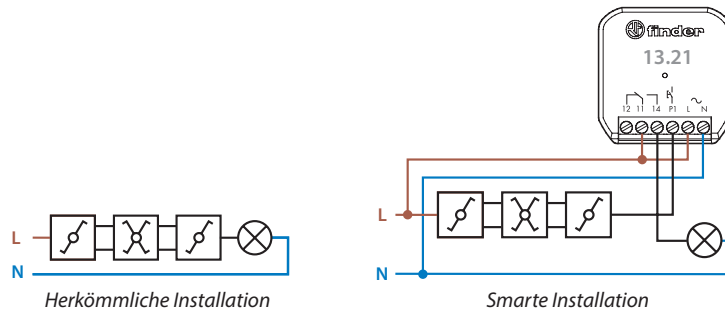


Anwendungsbeispiele

Typ 13.21.8.230.B000 - Sonderfunktion R1a - Stromstoßschalter (Schalter gesteuert).

Ideal, um eine herkömmliche Installation mit Schalter, Wechsel- oder Kreuzschalter in ein intelligentes System umzuwandeln. Jede bestehende Installation kann mit minimalen Änderungen "smart" gemacht werden.

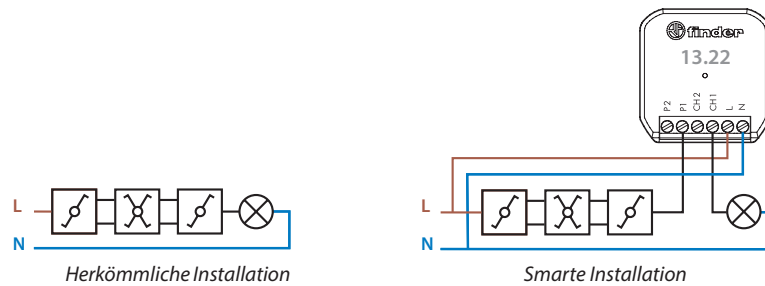
Das Smarte System kann über einen kabelgebundenen Schalter, YESLY Funktaster oder Smartphone gesteuert werden.



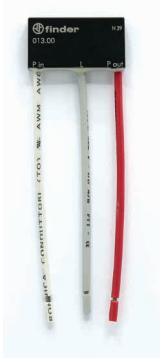
Typ 13.22 - Sonderfunktion R1a - Stromstoßschalter (Schalter gesteuert).

Ideal, um eine herkömmliche Installation mit Schalter, Wechsel- oder Kreuzschalter in ein intelligentes System umzuwandeln.

Das Smarte System kann über einen kabelgebundenen Schalter, YESLY Funktaster oder Smartphone gesteuert werden.



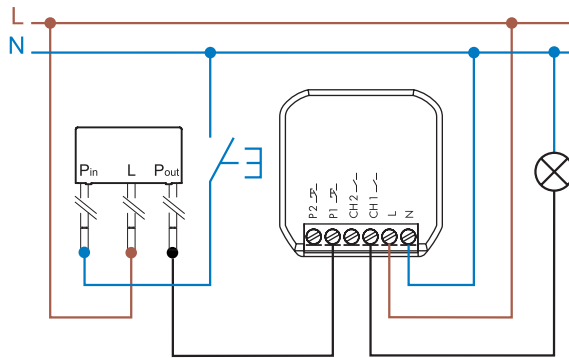
Zubehör



013.00

Phase-/Neutralleiter-Wandler für Taster. Verwenden Sie diesen Wandler mit einem bereits vorhandenen Taster mit Neutralleiteranschluss, wenn Sie ein Gerät nachrüsten, das nur für Taster mit Phasenanschluss ausgelegt ist. Dadurch wird eine Änderung der bestehenden Verdrahtung vermieden.

013.00



Anwendungsbeispiel mit Typ 13.22



013.17

Adapter für Tragschiene 35 mm, um die Geräte 13.22, 13.21, 13.S2 im Schaltschrank zu installieren.

013.17

