

Termostato



Conforto



Economia de energia



Ecológico



Flexibilidade



Climatização /
Aquecimento



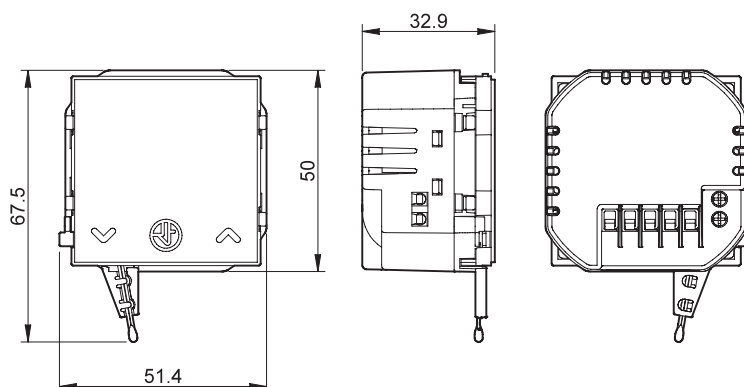
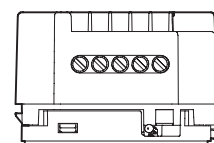
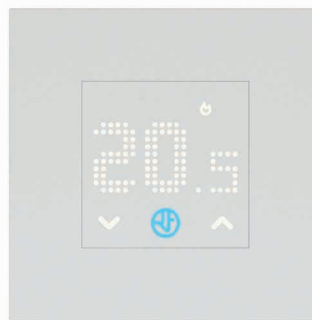
Automação predial



Termostato para montagem em caixa de parede embutida 110...230 V AC

- Placa frontal com apenas 5 mm de espessura para uma aparência suave e elegante
- Montagem embutida para caixas de parede embutidas de 2 ou 3 módulos ou caixa de parede redonda de 65 mm
- Simples e versátil
- Alimentação 110...230 V AC
- Display de matriz LED
- Interruptor verão/inverno
- Bloqueio do display
- Display com controle de brilho ajustável
- Configuração dia/noite
- Sensor NTC externo opcional de 10 kΩ

NEW 1T.T1



Cor	Termostato
Branco	1T.T1.8.230.0000
Características técnicas	
Tipo de sensor	NTC
Alimentação	230 V
Configurações dos contatos	1 reversível
Corrente dos contatos	5 A/250 V AC
Campo de leitura	0...+50 °C
Campo de regulagem	0...+38 °C
Diferencial térmico	padrão 0.2 °C
Alteração do intervalo de temperatura	—
Redução noturna	padrão 3 °C
Níveis de regulagem independentes	SIM
Bloqueio de termostato	SIM
Grau de proteção	IP 20
Montagem	(Recesso)
Resolução de vídeo	0.1 °C
Precisão a +20 °C	+/-1 °C
Anticongelamento	padrão +5 °C
Função economia de energia	—
Teclas	Teclas sensíveis ao toque
Display retroiluminado	SIM
Homologações (segundo o tipo)	CE

Esquemas de ligação

Sensor NTC externo

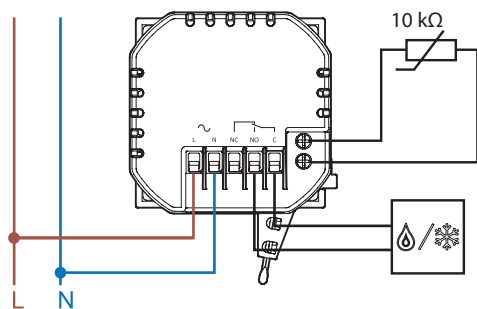
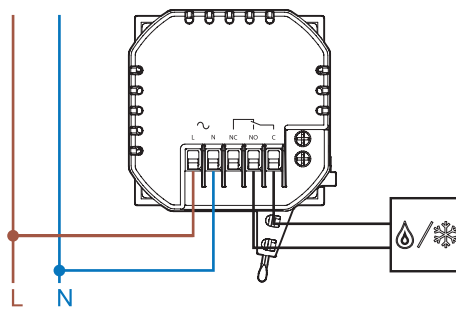
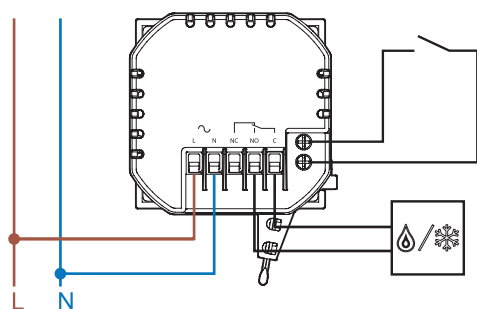


Diagrama de ligação padrão



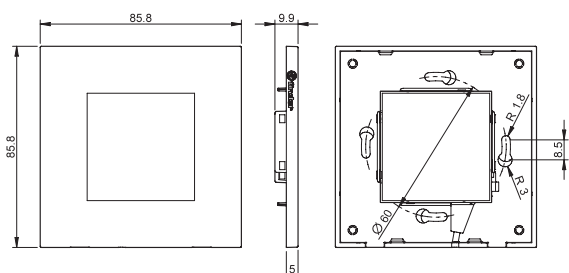
Contato seco externo para modo noturno



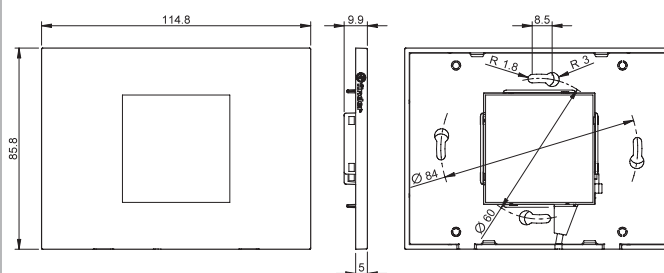
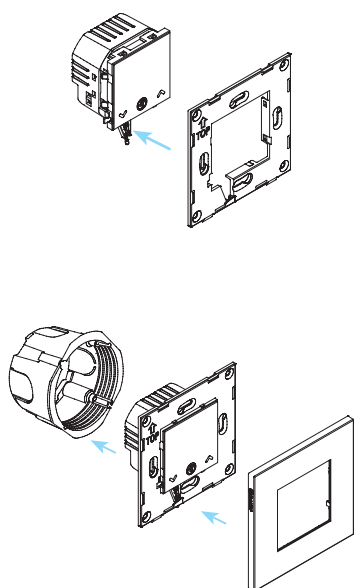
Terminais externos: Sensor NTC e contato seco

- Se os **terminais externos** não forem utilizados o termostato fará referência ao seu sensor de temperatura interno.
- Se houver um **sensor NTC** externo de 10 kΩ, o termostato o tomará como referência para a temperatura.
- Se houver um **contato seco** fechado nos terminais, ele colocará o termostato no modo noturno, alterando a temperatura de acordo com as configurações do menu interno (padrão ± 3 °C).

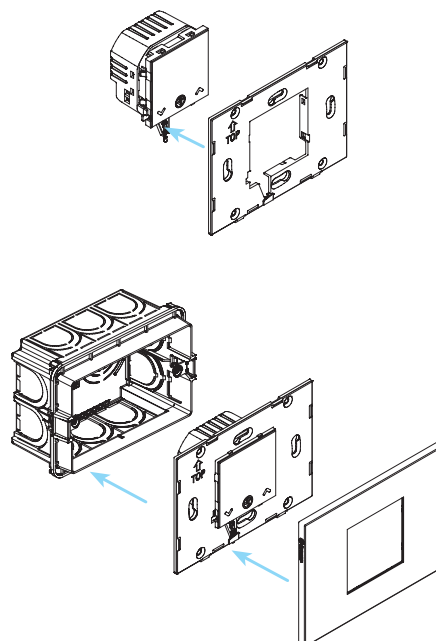
Montagem



Montagem em caixas de parede redondas de 2 módulos ou 65 mm



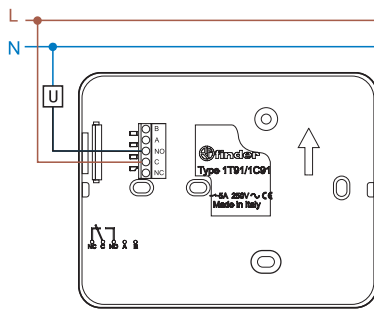
Montagem em caixas de parede de 3 módulos



O termostato, as placas frontais e as estruturas para caixas de parede redondas de 2 ou 3 módulos e de 65 mm estão incluídos no pacote.

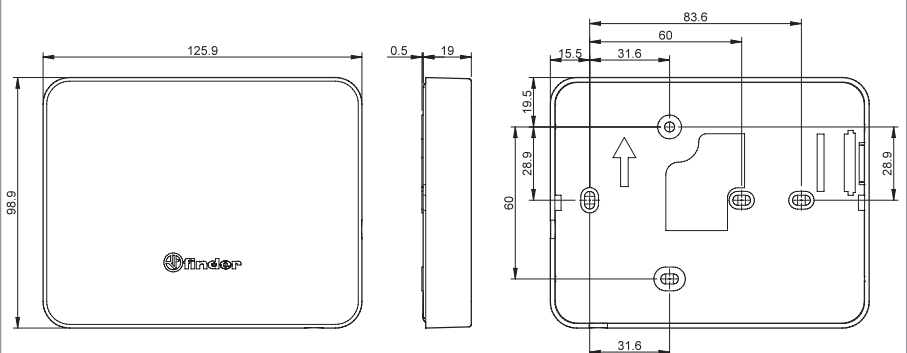
Termostato

- Interface simples e intuitiva
- Design essencial
- Tecla touch screen capacitiva
- 2 pilhas 1.5 V AA
- Dois modos de funcionamento: Dia/Noite
- Programação Verão / Inverno
- Controle de supervisão com código PIN
- Campo de regulação 5-37°C
- Corrente dos contatos 5 A 250 V AC



Esquema de ligação

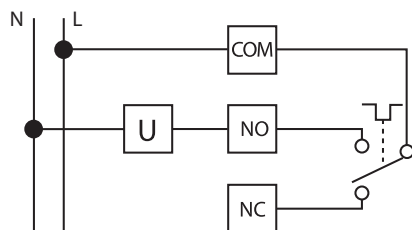
1T.91 BLISS_T



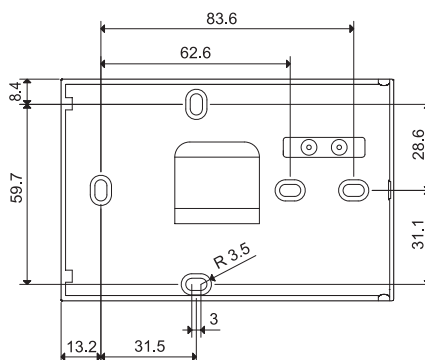
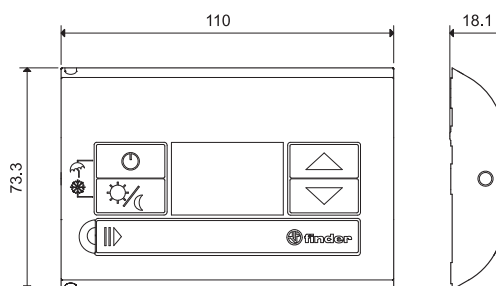
Cor	Termostato
Branco	1T.91.9.003.0000
Características técnicas	
Tipo de sensor	NTC
Alimentação	2 pilhas 1.5 V AA
Configurações dos contatos	1 reversível
Corrente dos contatos	5 A/250 V AC
Campo de leitura	0...+50 °C
Campo de regulação	+5...+37 °C
Diferencial térmico	0.2°C auto-regulado
Alteração do intervalo de temperatura	—
Redução noturna	SIM
Níveis de regulação independentes	2
Bloqueio de termostato	Teclas
Grau de proteção	IP 20
Montagem	Em parede
Resolução de vídeo	0.1 °C
Precisão a +20 °C	+/-0.5 °C
Anticongelamento	+5 °C
Função economia de energia	—
Teclas	Touch screen
Display retroiluminado	SIM
Homologações (segundo o tipo)	CE UK EAC

Termostato montagem em parede digital

- Dois modos de funcionamento: Dia/Noite
- Temperatura regulável (+5...+37)°C
- Alimentação: 3 V DC (2 pilhas 1.5 V DC AAA)
- Bloqueio de termostato
- Funções: Anticongelamento/Off/Verão/Inverno
- Anticongelamento regulável (+2...+8)°C
- 1 contato reversível 5 A/250 V AC
- Diferencial térmico regulável (0.2 - 0.5)°C



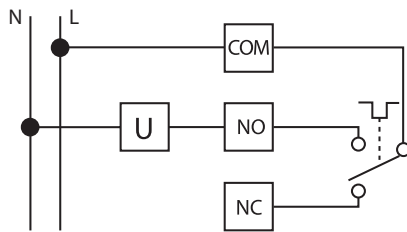
Esquema de ligação

1T.31

Cor	
Branco	1T.31.9.003.0000
Cinza antracite	1T.31.9.003.2000
Características técnicas	
Tipo de sensor	NTC
Alimentação	2 pilhas 1.5 V AAA
Configurações dos contatos	1 reversível
Corrente dos contatos	5 A/250 V AC
Campo de leitura	0...+50 °C
Campo de regulação	+5...+37 °C
Diferencial térmico	0.2 - 0.5
Alteração do intervalo de temperatura	—
Redução noturna	SIM
Níveis de regulação independentes	2
Bloqueio de termostato	Teclas
Grau de proteção	IP 20
Montagem	Em parede
Resolução de vídeo	0.1 °C
Precisão a +20 °C	+/-0.5 °C
Anticongelamento	+2...+8 °C
Função economia de energia	—
Teclas	Mecânico
Display retroiluminado	NÃO
Homologações (segundo o tipo)	CE UK EAC

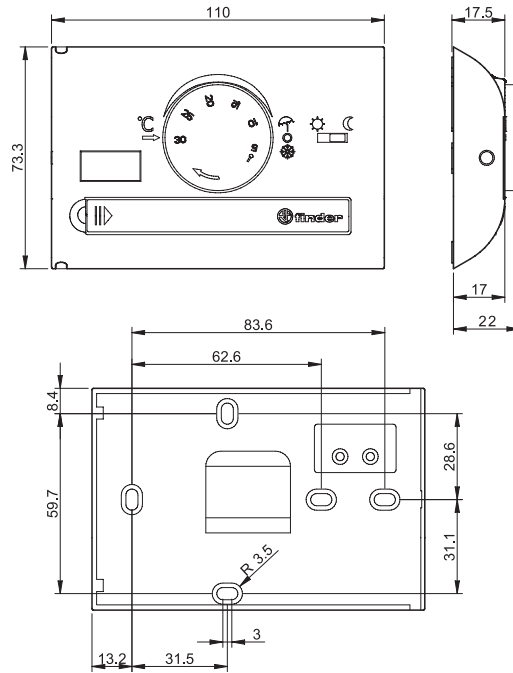
Termostato montagem em parede digital

- Temperatura regulável de 5 a 33 °C
- Alimentação: 3 V DC
(2 pilhas 1.5 V DC AAA)
- Funções: Anticongelamento/Off/Verão/Inverno
- Seletor: Dia/Noite (redução de -3°C)
- 1 contato reversível 5 A/250 V AC
- Bloqueio mecânico do regulador no campo de temperatura desejado
- Display com indicação de:
 - temperatura atual, regulada
 - baterias descarregadas
 - modo de funcionamento (inverno/verão)
 - ícones de aquecimento ou refrigeração



Esquema de ligação

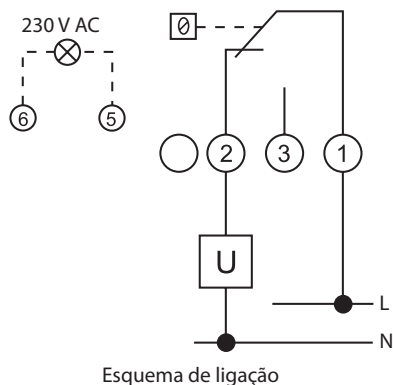
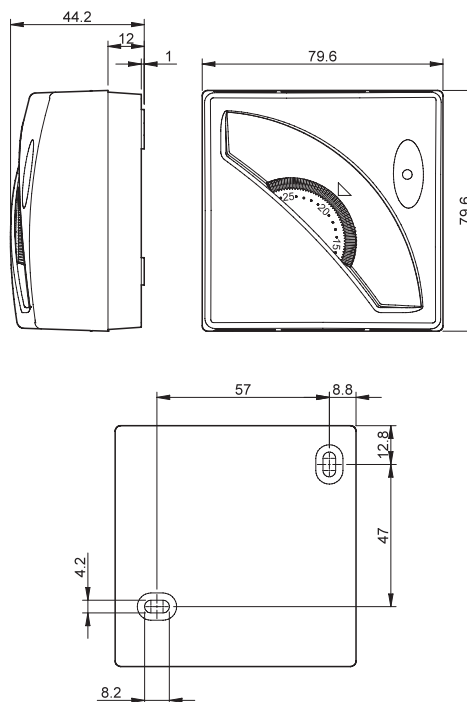
1T.41



Cor	
Branco	1T.41.9.003.0000
Cinza antracite	1T.41.9.003.2000
Características técnicas	
Tipo de sensor	NTC
Alimentação	2 pilhas 1.5 V AAA
Configurações dos contatos	1 reversível
Corrente dos contatos	5 A/250 V AC
Campo de leitura	0...+50 °C
Campo de regulagem	+8...+30 °C (com redução noturna: Inverno +5...+27 °C/ Verão +11...+33 °C)
Diferencial térmico	0.3
Alteração do intervalo de temperatura	—
Redução noturna	SIM
Níveis de regulagem independentes	—
Bloqueio de termostato	Mecânico
Grau de proteção	IP 20
Montagem	Em parede
Resolução de vídeo	0.1 °C
Precisão a +20 °C	+/-0.5 °C
Anticongelamento	5 °C
Função economia de energia	—
Teclas	Mecânico
Display retroiluminado	NÃO
Homologações (segundo o tipo)	CE UK EAC

Termostato montagem em parede

- Temperatura regulável (+7...+30)°C
- LED indicador de funcionamento

**1T.01.0****Cor**

Branco

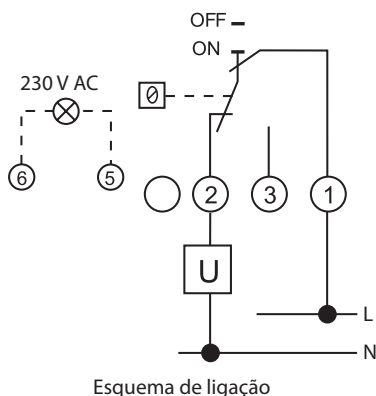
1T.01.0

Características técnicas

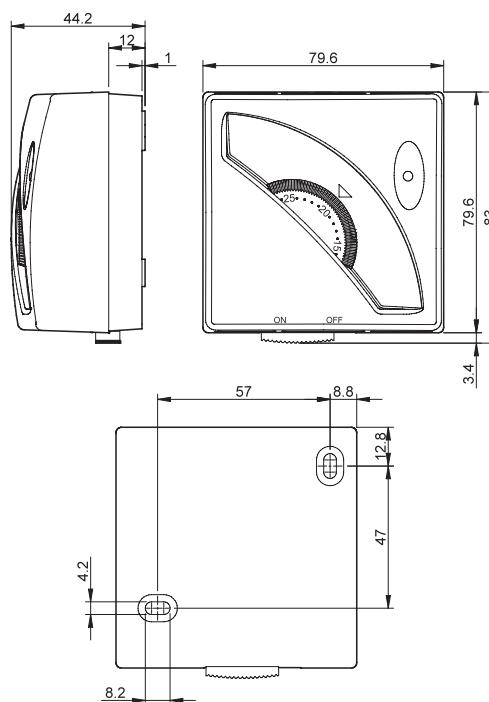
Tipo de sensor	Cápsula de gás
Alimentação	—
Configurações dos contatos	1 reversível
Corrente dos contatos	16 A/250 V AC
Campo de leitura	—
Campo de regulação	+7...+30 °C
Diferencial térmico	0.4 - 0.8 °C
Alteração do intervalo de temperatura	1 °C/15 min
Redução noturna	—
Níveis de regulação independentes	—
Bloqueio de termostato	Mecânico
Grau de proteção	IP 20
Montagem	Em parede
Resolução de vídeo	—
Precisão a +20 °C	—
Anticongelamento	—
Função economia de energia	—
Teclas	—
Display retroiluminado	NÃO
Homologações (segundo o tipo)	CE UK EAC

Termostato ON/OFF montagem em parede

- Interruptor ON/OFF
- Temperatura regulável (+7...+30)°C
- LED indicador de funcionamento



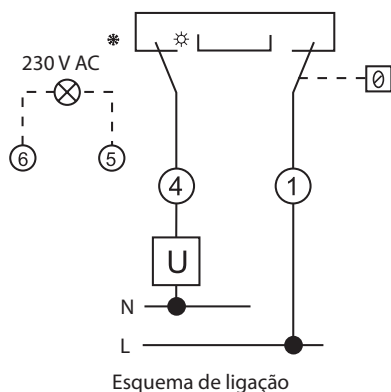
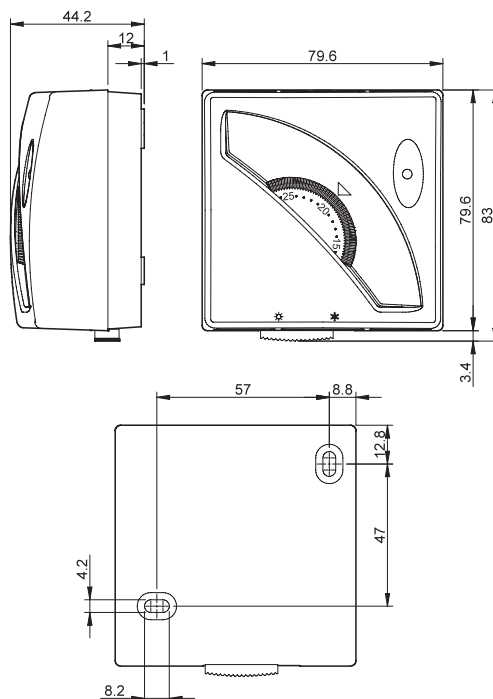
1T.01.1



Cor	1T.01.1
Branco	
Características técnicas	
Tipo de sensor	Cápsula de gás
Alimentação	—
Configurações dos contatos	1 reversível
Corrente dos contatos	16 A/250 V AC
Campo de leitura	—
Campo de regulagem	+7...+30 °C
Diferencial térmico	0.4 - 0.8 °C
Alteração do intervalo de temperatura	1 °C/15 min
Redução noturna	—
Níveis de regulagem independentes	—
Bloqueio de termostato	Mecânico
Grau de proteção	IP 20
Montagem	Em parede
Resolução de vídeo	—
Precisão a +20 °C	—
Anticongelamento	—
Função economia de energia	—
Teclas	—
Display retroiluminado	NÃO
Homologações (segundo o tipo)	CE UK EAC

Termostato VERÃO/INVERNO montagem em parede

- Interruptor VERÃO/INVERNO
- Temperatura regulável (+7...+30)°C
- LED indicador de funcionamento


1T.01.2


Cor	
Branco	1T.01.2
Características técnicas	
Tipo de sensor	Cápsula de gás
Alimentação	—
Configurações dos contatos	1 reversível
Corrente dos contatos	16 A/250 V AC
Campo de leitura	—
Campo de regulação	+7...+30 °C
Diferencial térmico	0.4 - 0.8 °C
Alteração do intervalo de temperatura	1 °C/15 min
Redução noturna	—
Níveis de regulação independentes	—
Bloqueio de termostato	Mecânico
Grau de proteção	IP 20
Montagem	Em parede
Resolução de vídeo	—
Precisão a +20 °C	—
Anticongelamento	—
Função economia de energia	—
Teclas	—
Display retroiluminado	NÃO
Homologações (segundo o tipo)	