

Termostaty programowalne



Komfort



Energooszczędność



Ekologia



Elastyczność



Ogrzewanie i klimatyzacja



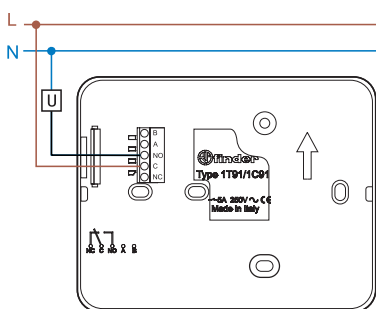
Automatyka budynków



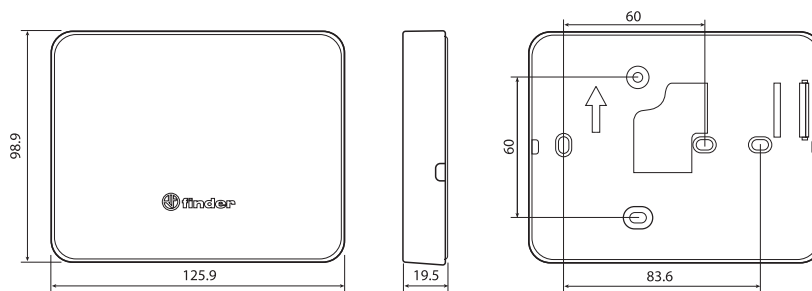
Termostat

- Dotykowy wyświetlacz z prostym programowaniem
- Kompaktowy i elegancki design
- Podświetlane klawisze dotykowe
- Zasilanie: 2 baterie 1.5 V AA
- Podświetlane klawisze dotykowe (dzień/noc)
- Tryb lato/zima
- Zabezpieczenie kodem PIN
- Zakres temperatury 5-37°C
- Prąd znamionowy 5 A 250 V AC

NEW 1T.91 BLISS T



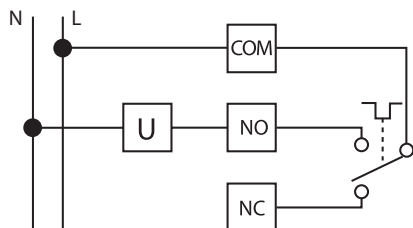
Schemat łączeniowy



Kolor	Termostat
Biały	1T.91.9.003.0000
Dane techniczne	
Czujnik	NTC
Zasilanie	2 baterie 1.5 V AA
Ilość zestyków	1 P
Prąd znamionowy	5 A/250 V AC
Zakres wyświetlacza	0...+50 °C
Zakres temperatury	+5...+37 °C
Histeresa	Stała różnica temperatury 0.2°C
Gradient temperatury	—
Automatyczny tryb nocny	TAK
Niezależnie nastawiane wartości temperatur	2
Blokada termostatu	Przyciski
Stopień ochrony	IP 20
Montaż	Natynkowy
Rozdzielczość temperatury	0.1 °C
Dokładność przy +20 °C	+/-0.5 °C
Ochrona przed zamarzaniem	+5 °C
Funkcja oszczędzania energii	—
Przyciski	Ekran dotykowy
Nadzorowanie pracy	NIE
Podświetlany wyświetlacz	TAK
Certyfikaty i dopuszczenia (wg typu)	CE UK EAC

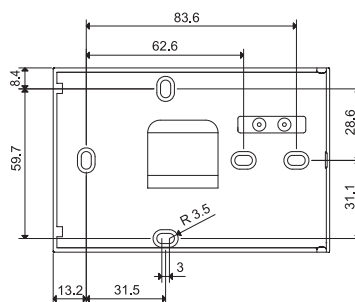
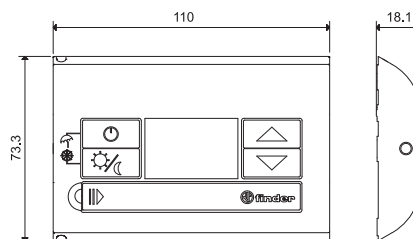
Programowalny termostat pokojowy

- Niezależnie nastawiane wartości temperatur dla dnia i nocy
- Zakres temperatury (+5...+37)°C
- Zasilanie: 3 V DC
(2 baterie 1.5 V DC AAA)
- Blokada termostatu
- Funkcje: Przełącznik OFF/lato/zima (z ochroną przed zamarzaniem)
- Ochrona przed zamarzaniem (+2...+8)°C
- 1 wyjście zewnętrznego przełącznika 5 A/250 V AC
- Wybieralny zakres histerezy On/Off (0.2 - 0.5)°C



Schemat łączy

1T.31



Kolor

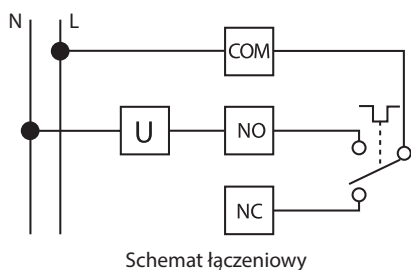
Biały	1T.31.9.003.0000
Czarny	1T.31.9.003.2000

Dane techniczne

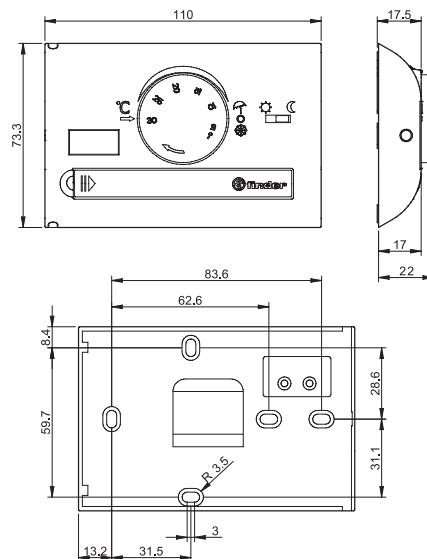
Czujnik	NTC
Zasilanie	2 baterie 1.5 V AAA
Ilość zestyków	1 P
Prąd znamionowy	5 A/250 V AC
Zakres wyświetlacza	0...+50 °C
Zakres temperatury	+5...+37 °C
Histereza	0.2 - 0.5
Gradient temperatury	—
Automatyczny tryb nocny	TAK
Niezależnie nastawiane wartości temperatur	2
Blokada termostatu	Przyciski
Stopień ochrony	IP 20
Montaż	Natynkowy
Rozdzielczość temperatury	0.1 °C
Dokładność przy +20 °C	+/-0.5 °C
Ochrona przed zamarzaniem	+2...+8 °C
Funkcja oszczędzania energii	—
Przyciski	Mechaniczne
Nadzorowanie pracy	NIE
Podświetlany wyświetlacz	NIE
Certyfikaty i dopuszczenia (wg typu)	CE UK EAC

Programowalny termostat pokojowy

- Regulacja temperatury od 5 do 33 °C
- Zasilanie: 3 V DC
(2 baterie 1.5 V DC AAA)
- Funkcje: Przełącznik LATO/ZIMA (z ochroną przed zamarzaniem)
- Programowanie: Dzień/noc (stała różnica pomiędzy temperaturą nocną a dzienną -3 °C)
- Wyjście: 1 zestyk przełączny 5 A/250 V AC
- Zakres nastawy temperatury można ograniczyć za pomocą wewnętrznej blokady mechanicznej
- Ekran wyświetla:
 - Ustawioną temperaturę, aktualną temperaturę
 - Zużycie baterii
 - Aktywne ustawienie LATO/ZIMA
 - Aktywne ogrzewanie/klimatyzacja



1T.41



Kolor

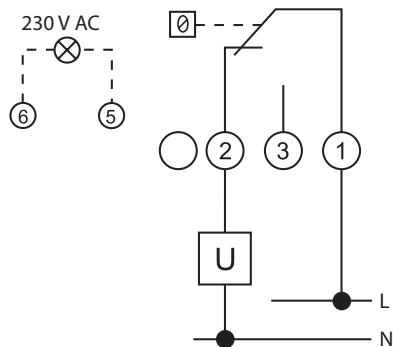
Biały	1T.41.9.003.0000
Czarny	1T.41.9.003.2000

Dane techniczne

Czujnik	NTC
Zasilanie	2 baterie 1.5 V AAA
Ilość zestyków	1 P
Prąd znamionowy	5 A/250 V AC
Zakres wyświetlacza	0...+50 °C
Zakres temperatury	+8...+30 °C (redukowany nocą: zima +5...+27 °C/ lato +11...+33 °C)
Histeresa	0.3
Gradient temperatury	—
Automatyczny tryb nocny	TAK
Niezależnie nastawiane wartości temperatur	—
Blokada termostatu	Mechaniczne
Stopień ochrony	IP 20
Montaż	Natynkowy
Rozdzielczość temperatury	0.1 °C
Dokładność przy +20 °C	+/-0.5 °C
Ochrona przed zamarzaniem	5 °C
Funkcja oszczędzania energii	—
Przyciski	Mechaniczne
Nadzorowanie pracy	NIE
Podświetlany wyświetlacz	NIE
Certyfikaty i dopuszczenia (wg typu)	CE UK CA EAC

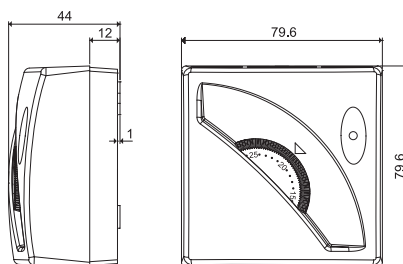
Termostat pokojowy

- Regulacja temperatury (+7...+30)°C
- Sygnalizacja świetlna obwodu roboczego



Schemat łączeniowy

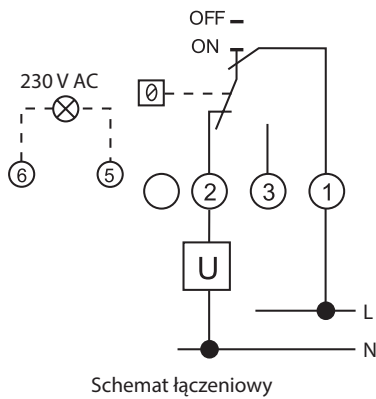
1T.01.0



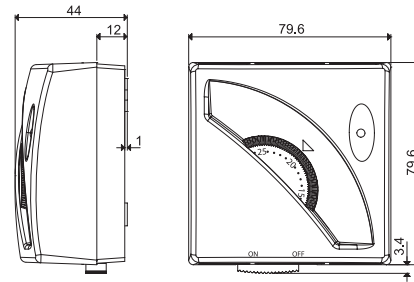
Kolor	
Biały	1T.01.0
Dane techniczne	
Czujnik	Kapsuła z gazem
Zasilanie	—
Ilość zestyków	1 P
Prąd znamionowy	16 A/250 V AC
Zakres wyświetlacza	—
Zakres temperatury	+7...+30 °C
Histereza	0.4 - 0.8 °C
Gradient temperatury	1 °C/15 min
Automatyczny tryb nocny	—
Niezależnie nastawiane wartości temperatur	—
Blokada termostatu	Mechaniczne
Stopień ochrony	IP 20
Montaż	Natynkowy
Rozdzielczość temperatury	—
Dokładność przy +20 °C	—
Ochrona przed zamarzaniem	—
Funkcja oszczędzania energii	—
Przyciski	—
Nadzorowanie pracy	NIE
Podświetlany wyświetlacz	NIE
Certyfikaty i dopuszczenia (wg typu)	CE UK EAC

Termostat pokojowy ON/OFF

- Przełącznik ON/OFF
- Regulacja temperatury (+7...+30)°C
- Sygnalizacja świetlna obwodu roboczego



1T.01.1



Kolor

Biały

1T.01.1

Dane techniczne

Czujnik

Kapsuła z gazem

Zasilanie

—

Ilość zestyków

1 P

Prąd znamionowy

16 A/250 V AC

Zakres wyświetlacza

—

Zakres temperatury

+7...+30 °C

Histeresa

0.4 - 0.8 °C

Gradient temperatury

1 °C/15 min

Automatyczny tryb nocny

—

Niezależnie nastawiane wartości temperatur

—

Blokada termostatu

Mechaniczna

Stopień ochrony

IP 20

Montaż

Natynkowy

Rozdzielczość temperatury

—

Dokładność przy +20 °C

—

Ochrona przed zamarzaniem

—

Funkcja oszczędzania energii

—

Przyciski

—

Nadzorowanie pracy

NIE

Podświetlany wyświetlacz

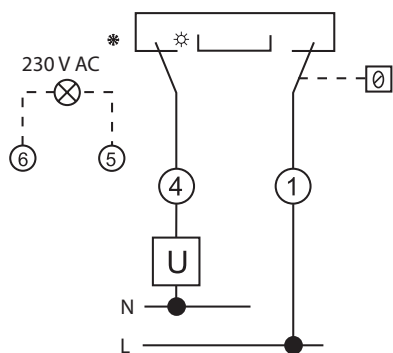
NIE

Certyfikaty i dopuszczenia (wg typu)



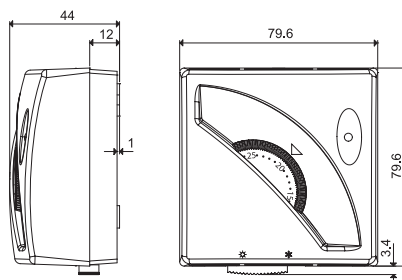
Termostat pokojowy LATO/ZIMA

- Przełącznik LATO/ZIMA
- Regulacja temperatury (+7...+30)°C
- Sygnalizacja świetlna obwodu roboczego



Schemat łączeniowy

1T.01.2



Kolor	
Biały	1T.01.2
Dane techniczne	
Czujnik	Kapsuła z gazem
Zasilanie	—
Ilość zestyków	1 P
Prąd znamionowy	16 A/250 V AC
Zakres wyświetlacza	—
Zakres temperatury	+7...+30 °C
Histereza	0.4 - 0.8 °C
Gradient temperatury	1 °C/15 min
Automatyczny tryb nocny	—
Niezależnie nastawiane wartości temperatur	—
Blokada termostatu	Mechaniczna
Stopień ochrony	IP 20
Montaż	Natynkowy
Rozdzielczość temperatury	—
Dokładność przy +20 °C	—
Ochrona przed zamarzaniem	—
Funkcja oszczędzania energii	—
Przyciski	—
Nadzorowanie pracy	NIE
Podświetlany wyświetlacz	NIE
Certyfikaty i dopuszczenia (wg typu)	CE UK EAC