

Termostatos



Confort



Ahorro energético



Ecología



Flexibilidad



Climatización/
calefacción



Automatización
de edificios

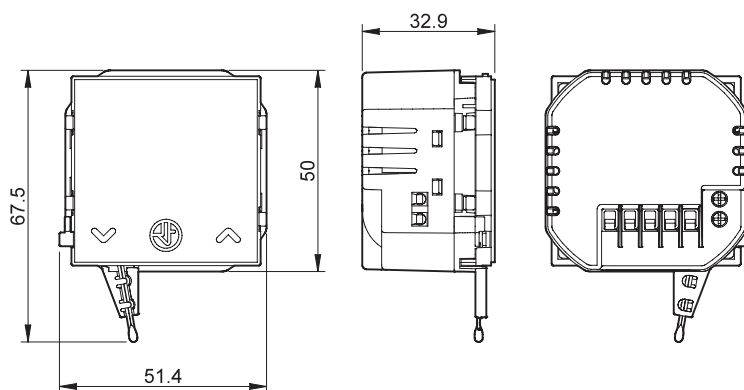
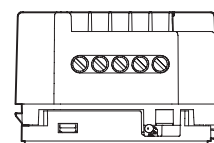
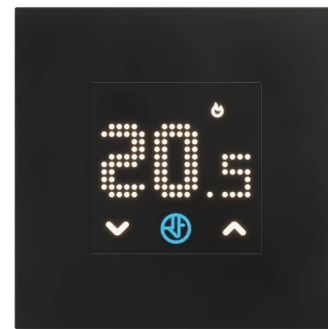
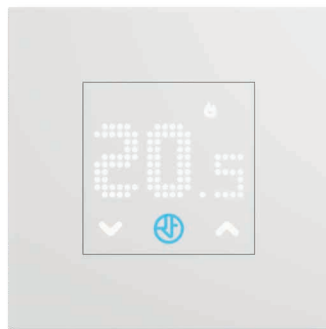


**Termostato para montaje empotrado
110...230 V AC**

- Marco frontal de solo 5 mm de grosor para un aspecto elegante y discreto
- Montaje empotrado en cajas de pared de 2 o 3 módulos o cajas redondas de 65 mm
- Simple y versátil
- Alimentación 110...230 V AC
- Pantalla de matriz LED
- Modo Verano/Invierno
- Bloqueo de pantalla
- Pantalla con luminosidad regulable
- Ajuste Día/Noche
- Sensor externo 10 kΩ NTC opcional

1T.T1

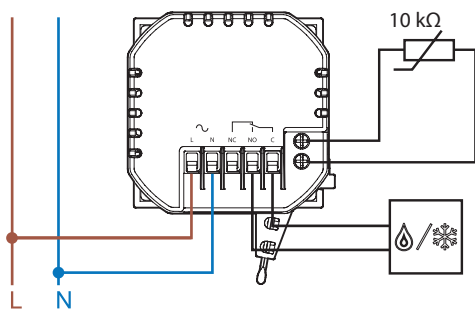
NEW



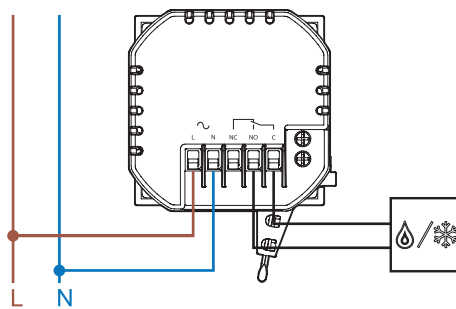
Color	Termostato
Blanco	1T.T1.8.230.0000
Gris antracita	1T.T1.8.230.2000
Datos técnicos	
Tipo de sensor	NTC
Alimentación	230 V
Configuración de contactos	1 contacto conmutado
Carga de contactos	5 A/250 V AC
Rango de lectura	0...+50 °C
Rango de regulación	0...+38 °C
Diferencial térmico	0.1...1 °C (por defecto 0.3 °C)
Índice de cambio de temperatura	—
Reducción nocturna	por defecto 3 °C
Niveles de temperatura independientes	SÍ
Bloqueo de termostato	SÍ
Categoría de protección	IP 20
Montaje	(Empotrado)
Resolución temperatura en pantalla	0.1 °C
Precisión a +20 °C	+/-1 °C
Antihielo	por defecto +5 °C
Función de ahorro de energía	—
Pulsadores	Teclas táctiles
Pantalla retroiluminada	SÍ
Homologaciones (según los tipos)	CE

Esquemas de conexión

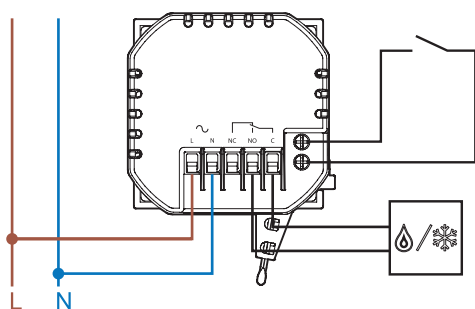
Sensor NTC externo



Esquema de conexión estándar



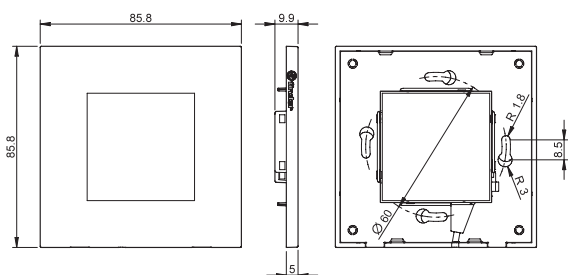
Contacto seco externo para modo nocturno



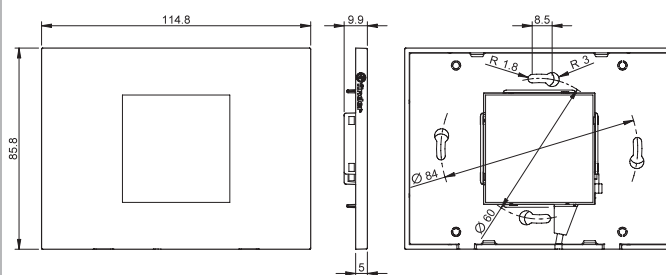
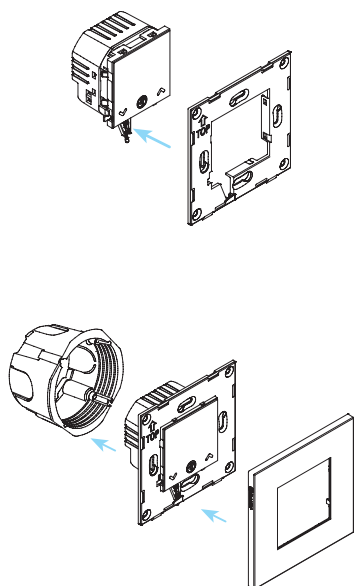
Terminales externos: Sensor NTC y contacto seco

- Si no se utilizan los terminales externos, el termostato hará referencia a su sensor de temperatura interno.
- Si hay un **sensor NTC** externo de 10 kΩ conectado, el termostato lo tomará como referencia para la temperatura.
- Si los bornes del **contacto seco** se cierra, pondrá el termostato en modo nocturno, cambiando la temperatura de acuerdo con la configuración del menú interno (por defecto ± 3 °C).

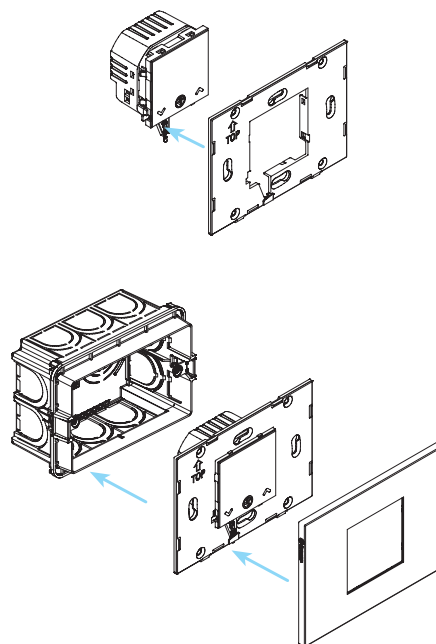
Montaje



Montaje en cajas de pared redondas de 65 mm o de 2 módulos



Montaje en cajas de pared de 3 módulos

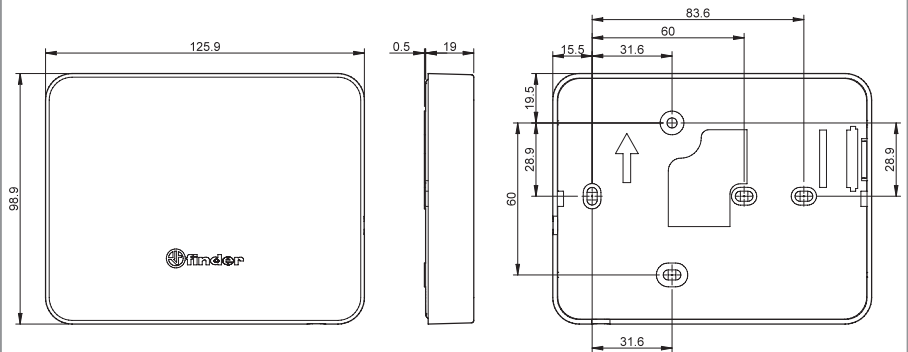
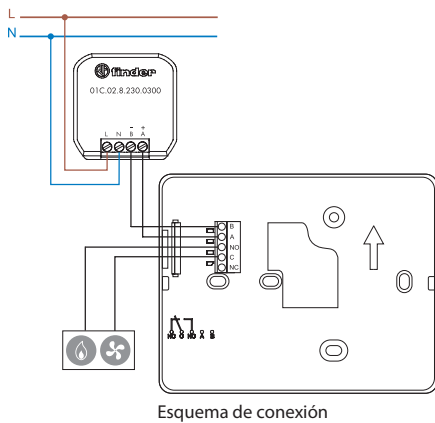


El termostato, las placas frontales y los marcos para cajas de pared de 2 o 3 módulos y redondas de 65 mm están incluidos en el pack.

Termostato

- Pantalla táctil con programación guiada
- Diseño esencial
- Teclas capacitivas al tacto
- 2 pilas alcalinas 1.5 V AA
- 2 temperaturas selectivas día/noche
- Selección Verano/Invierno
- Bloqueo el termostato con PIN
- Rango de regulación 5-37°C
- Carga de contactos 5 A 250 V AC

1T.91 BLISS_T



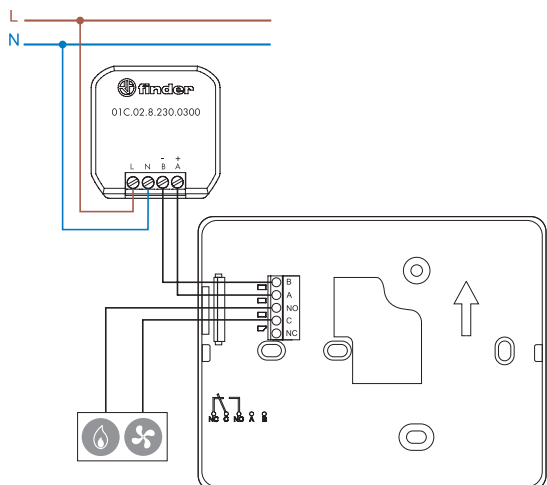
Color	Termostato
Blanco	1T.91.9.003.0000
Datos técnicos	
Tipo de sensor	NTC
Alimentación	2 pilas alcalinas 1.5 V AA
Configuración de contactos	1 contacto conmutado
Carga de contactos	5 A/250 V AC
Rango de lectura	0...+50 °C
Rango de regulación	+5...+37 °C
Diferencial térmico	0.2°C auto regulado
Índice de cambio de temperatura	—
Reducción nocturna	SÍ
Niveles de temperatura independientes	2
Bloqueo de termostato	Código
Categoría de protección	IP 20
Montaje	Superficie
Resolución temperatura en pantalla	0.1 °C
Precisión a +20 °C	+/-0.5 °C
Antihielo	+5 °C
Función de ahorro de energía	—
Pulsadores	Pantalla táctil
Pantalla retroiluminada	SÍ
Homologaciones (según los tipos)	CE UK EAC



Tipo 01C.02.8.230.0300 Alimentador para el termostato BLISS T

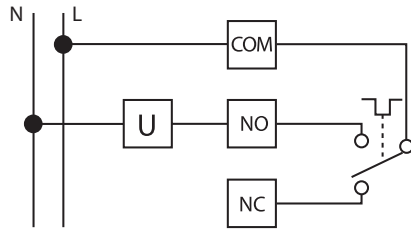
- Potencia nominal: 2 W
- Tensión de alimentación: 110...230 V AC
- Tensión de salida: 3.3 V DC
- Temperatura ambiente: 0...40 °C
- Longitud máxima del cable entre el alimentador y el termostato BLISS T:
10 m (cable flexible 2 x 1.5 mm²)

En el caso de utilizar el termostato BLISS T con la fuente de alimentación externa, se DEBEN quitar las baterías.



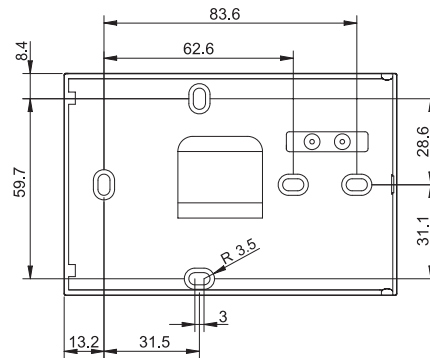
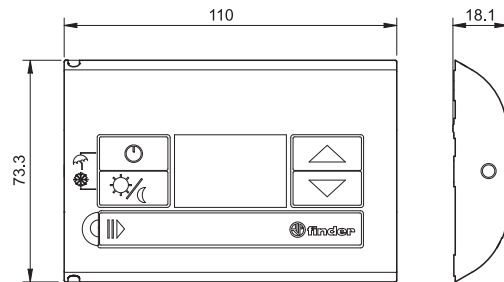
Termostato digital de pared

- Ajuste independiente de temperaturas para el día y la noche
- Temperatura regulable (+5...+37)°C
- Alimentación: 3 V DC
(2 pilas alcalinas 1.5 V DC AAA)
- Bloqueo de termostato
- Funciones: Antihielo/Off/Verano/Invierno
- Antihielo regulable (+2...+8)°C
- 1 contacto de salida 5 A/250 V AC
- Diferencial térmico ajustable (0.2 - 0.5)°C



Esquema de conexión

1T.31



Color

Blanco	1T.31.9.003.0000
Gris antracita	1T.31.9.003.2000

Datos técnicos

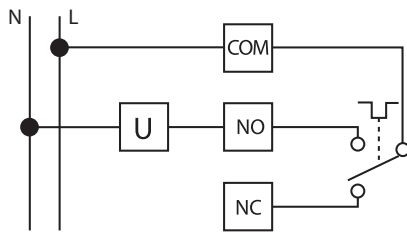
Tipo de sensor	NTC
Alimentación	2 pilas alcalinas 1.5 V AAA
Configuración de contactos	1 contacto conmutado
Carga de contactos	5 A/250 V AC
Rango de lectura	0...+50 °C
Rango de regulación	+5...+37 °C
Diferencial térmico	0.2 - 0.5
Índice de cambio de temperatura	—
Reducción nocturna	Sí
Niveles de temperatura independientes	2
Bloqueo de termostato	Pulsadores
Categoría de protección	IP 20
Montaje	Superficie
Resolución temperatura en pantalla	0.1 °C
Precisión a +20 °C	+/-0.5 °C
Antihielo	+2...+8 °C
Función de ahorro de energía	—
Pulsadores	Mecánico
Pantalla retroiluminada	NO

Homologaciones (según los tipos)



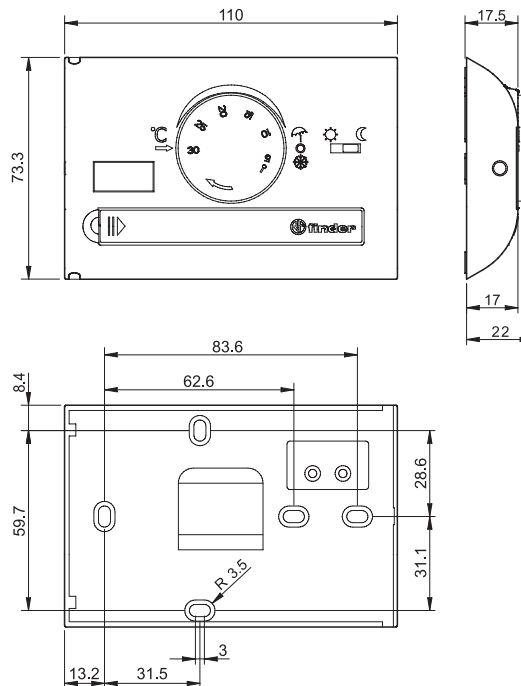
Termostato digital de pared

- Temperatura regulable de 5 a 33°C
- Alimentación: 3 V DC
(2 pilas alcalinas 1.5 V DC AAA)
- Funciones: Antihielo/Off/Verano/Invierno
- Selector: Día/Noche (reducción en -3°C)
- 1 contacto de salida 5 A/250 V AC
- Bloqueo mecánico del regulador en el rango de temperatura deseado
- Pantalla con indicación de:
 - temperatura actual, fijada
 - baterías descargadas
 - estado de funcionamiento (invierno/verano)
 - iconos de calefacción o refrigeración



Esquema de conexión

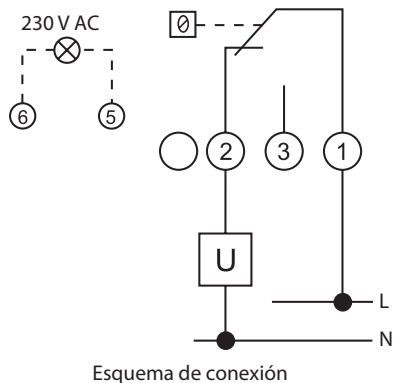
1T.41



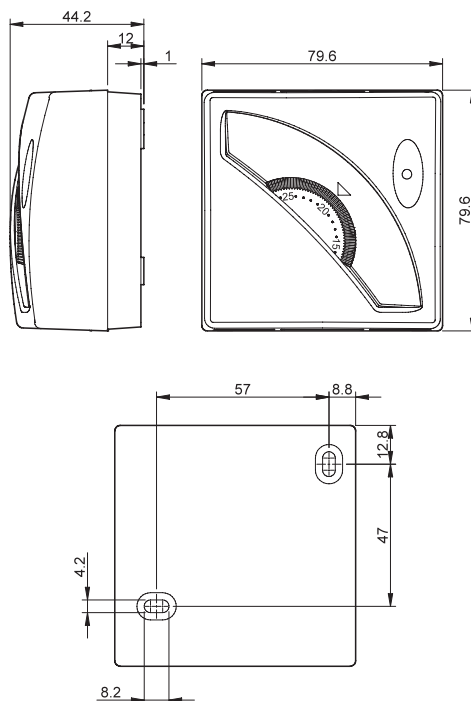
Color	
Blanco	1T.41.9.003.0000
Gris antracita	1T.41.9.003.2000
Datos técnicos	
Tipo de sensor	NTC
Alimentación	2 pilas alcalinas 1.5 V AAA
Configuración de contactos	1 contacto conmutado
Carga de contactos	5 A/250 V AC
Rango de lectura	0...+50 °C
Rango de regulación	+8...+30 °C (con reducción de noche: Invierno +5...+27 °C/ Verano +11...+33 °C)
Diferencial térmico	0.3
Índice de cambio de temperatura	—
Reducción nocturna	SÍ
Niveles de temperatura independientes	—
Bloqueo de termostato	Mecánico
Categoría de protección	IP 20
Montaje	Superficie
Resolución temperatura en pantalla	0.1 °C
Precisión a +20 °C	+/-0.5 °C
Antihielo	5 °C
Función de ahorro de energía	—
Pulsadores	Mecánico
Pantalla retroiluminada	NO
Homologaciones (según los tipos)	CE UK EAC

Termostato de pared

- Temperatura regulable (+7...+30)°C
- Testigo del funcionamiento de la instalación



1T.01.0



Color

Blanco

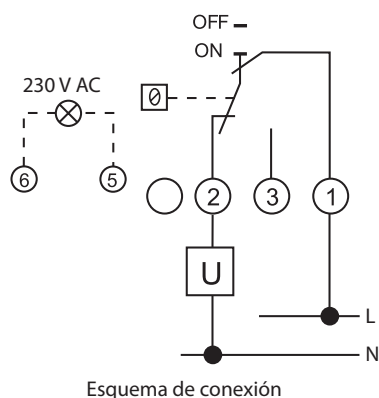
1T.01.0

Datos técnicos

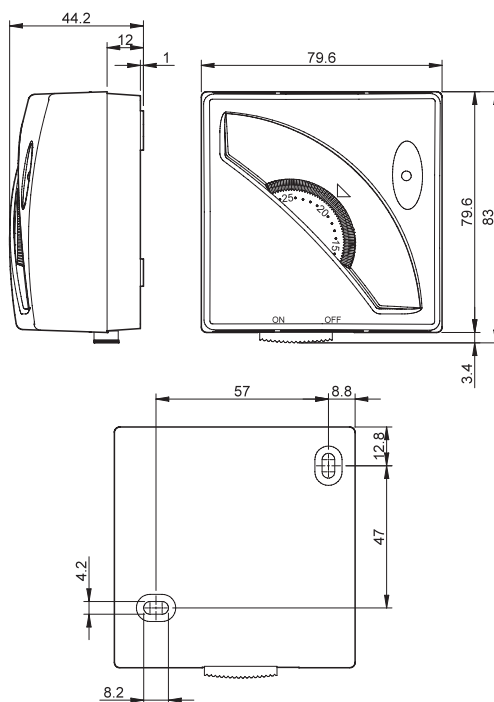
Tipo de sensor	Cápsula de gas
Alimentación	—
Configuración de contactos	1 contacto conmutado
Carga de contactos	16 A/250 V AC
Rango de lectura	—
Rango de regulación	+7...+30 °C
Diferencial térmico	0.4 - 0.8 °C
Índice de cambio de temperatura	1 °C/15 min
Reducción nocturna	—
Niveles de temperatura independientes	—
Bloqueo de termostato	Mecánico
Categoría de protección	IP 20
Montaje	Superficie
Resolución temperatura en pantalla	—
Precisión a +20 °C	—
Antihielo	—
Función de ahorro de energía	—
Pulsadores	—
Pantalla retroiluminada	NO
Homologaciones (según los tipos)	CE UK EAC

Termostato ON/OFF de pared

- Interruptor ON/OFF
- Temperatura regulable (+7...+30)°C
- Testigo del funcionamiento de la instalación



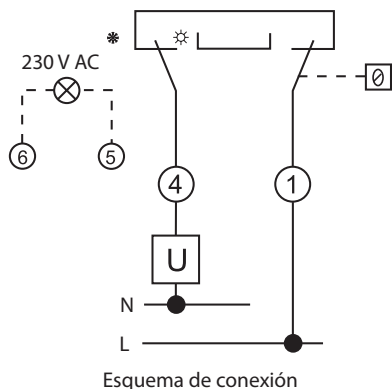
1T.01.1



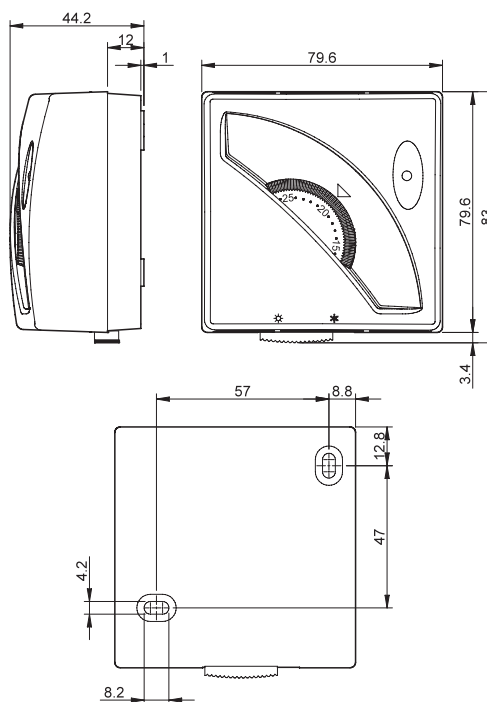
Color	Blanco	1T.01.1
Datos técnicos		
Tipo de sensor		Cápsula de gas
Alimentación		—
Configuración de contactos		1 contacto conmutado
Carga de contactos		16 A/250 V AC
Rango de lectura		—
Rango de regulación		+7...+30 °C
Diferencial térmico		0.4 - 0.8 °C
Índice de cambio de temperatura		1 °C/15 min
Reducción nocturna		—
Niveles de temperatura independientes		—
Bloqueo de termostato		Mecánico
Categoría de protección		IP 20
Montaje		Superficie
Resolución temperatura en pantalla		—
Precisión a +20 °C		—
Antihielo		—
Función de ahorro de energía		—
Pulsadores		—
Pantalla retroiluminada		NO
Homologaciones (según los tipos)		CE UK EAC

Termostato VERANO/INVIERNO de pared

- Interruptor VERANO/INVIERNO
- Temperatura regulable (+7...+30)°C
- Testigo del funcionamiento de la instalación



1T.01.2



Color	Blanco	1T.01.2
Datos técnicos		
Tipo de sensor		Cápsula de gas
Alimentación		—
Configuración de contactos		1 contacto conmutado
Carga de contactos		16 A/250 V AC
Rango de lectura		—
Rango de regulación		+7...+30 °C
Diferencial térmico		0.4 - 0.8 °C
Índice de cambio de temperatura		1 °C/15 min
Reducción nocturna		—
Niveles de temperatura independientes		—
Bloqueo de termostato		Mecánico
Categoría de protección		IP 20
Montaje		Superficie
Resolución temperatura en pantalla		—
Precisión a +20 °C		—
Antihielo		—
Función de ahorro de energía		—
Pulsadores		—
Pantalla retroiluminada		NO
Homologaciones (según los tipos)		CE UK EAC

