

# KNX-beavatkozók 3 és 6 kimeneti érintkezővel



Világítás



Fűtés,  
szellőzés,  
klíma



Villamos  
elosztó-  
szekrények



Épületautomatizálás



Fenntartjuk magunknak a jogot, hogy termékeink árait, jellemzőit, specifikációit, külső megjelenését és elérhetőségét előzetes bejelentés nélkül megváltoztassuk.

A FINDER nem vállal felelősséget a dokumentumban esetlegesen előforduló hibákért vagy hiányos információért. Amennyiben a nyomtatott és az online elérhető tartalmak között eltérés mutatkozik, akkor az aktuálisabb verzió az irányadó.

**Beavatkozók KNX-rendszerekhez, 16 A**

**Kompakt és nagy kapcsolási teljesítményű beavatkozó (aktor) 6 relékimenettel**

**19.3K.9.030.4300-as típus**

- 6 kimeneti érintkező 3 redőny vezérléséhez
- Logikailag egymással szemben reteszelt kimenetek
- Lamellavezérlés (3 különböző típus)

**19.6K.9.030.4300-as típus**

- Kompakt és nagy teljesítményű aktor 6 relékimenettel
- 6 kimeneti érintkező 16 A, 250 V AC, egyedileg konfigurálható, mint záró- vagy nyitóérintkező
- Időzítőfunkciók (BE, KI, lépcsőházi automata, stb.)
- Logikai kapcsolatok és analóg funkciók minden kimenetre (AND, OR, XOR, PORT, küszöbérték funkciók)
- LED-es állapotjelzés kimenetenként
- Jelenet beállítási lehetőség
- Nyomógomb a készüléken a kimenetek vezérlésére
- Tápfeszültség a KNX-buszon keresztül
- TS 35 mm-es sínre szerelhető (EN 60715)

19.3K/6K

csavaros csatlakozás KNX - kapcsok



EVG<sup>(1)</sup> = elektronikus előtét

KVG<sup>(2)</sup> = hagyományos előtét

Méretrajzok a 4. oldalon

**Érintkezők jellemzői**

Érintkezők kialakítása (ETS-szoftverrel)

záróérintkező - nyitóérintkező

záróérintkező - nyitóérintkező

Tartós határáram / max. bekapcs. áram	A	16/120 (5 ms)	16/120 (5 ms)
Névleges fesz. / max. kapcsolási fesz.	V	250/400	250/400
Max. terhelhetőség AC-1 szerint	VA	4 000	4 000
Max. terhelhetőség AC-15 (230 V AC)	VA	750	750
Egyfázisú motorterhelés AC-3 (230 V AC)	kW	0,55	0,55
Megengedett érintkezőterhelés (230 V):			
izzó-/halogénlámpa W		2 000	2 000
fénycső elektronikus előtéttel W		1 000	1 000
fénycső hagyományos előtéttel W		750	750
kompakt fénycső (energiatakarékos) W		400	400
LED (230 V AC) W		400	400
kisfesz. halogénlámpa vagy LED+EVG <sup>(1)</sup> W		400	400
kisfesz. halogénlámpa vagy LED+KVG <sup>(2)</sup> W		800	800
Normál érintkezőanyag		AgSnO <sub>2</sub>	AgSnO <sub>2</sub>
<b>Tápellátás jellemzői</b>			
Busz típusa		KNX	KNX
Tápfeszültség	VDC	30	30
Névleges áram	mA	15	15
<b>Műszaki adatok</b>			
Mechanikai élettartam	ciklus	10 · 10 <sup>6</sup>	10 · 10 <sup>6</sup>
Villamos élettartam AC-1	ciklus	100 · 10 <sup>3</sup>	100 · 10 <sup>3</sup>
Környezeti hőmérséklet-tartomány	°C	-5...+45	-5...+45
Védettségi mód		IP 20	IP 20
<b>Tanúsítványok:</b>			

**19.3K.9.030.4300**



- bistabil relé ENEC-tanúsítvánnyal (maximális bekapcsolási áram 120 A)
- 70 mm széles
- max. 3 redőny vezérlésére
- lamellavezérlés

**19.6K.9.030.4300**



- bistabil relé ENEC-tanúsítvánnyal (maximális bekapcsolási áram 120 A)
- 70 mm széles

## Rendelési információk

Példa: 19-es sorozat, KNX-beavatkozó, 6 kimeneti érintkező 16 A.

1 9 . 6 K . 9 . 0 3 0 . 4 3 0 0

**Sorozat**

**Típus**

3K = KNX redőnyvezérlő aktor, 3 kimenet, 16 A  
6K = KNX-beavatkozó, 6 kimeneti érintkező,  
16 A - 250 V AC

**Tápfeszültség típusa**

9 = DC

**Névleges tápfeszültség**

030 = KNX-busz

**Érintkezők kialakítása**

3 = záróérintkező (ETS-szoftverrel konfigurálható)

**Érintkezők anyaga**

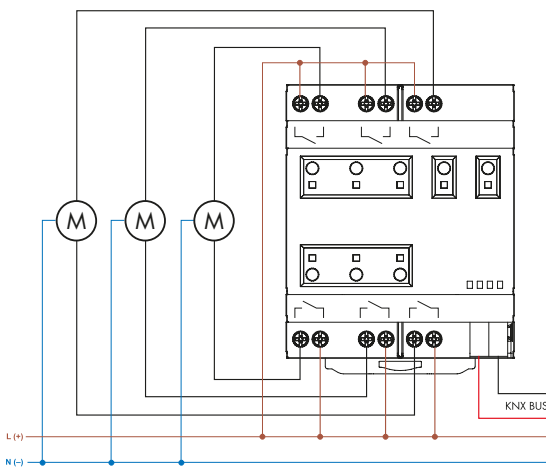
4 = AgSnO<sub>2</sub>

## Általános adatok

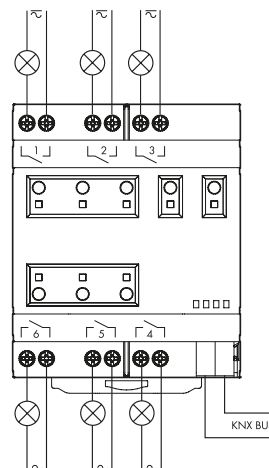
Csatlakozások			
Meghúzási nyomaték	Nm	0,5	
Max. beköthető vezeték-keresztmetszet		tömör vezető	sodrott vezető
	mm <sup>2</sup>	1 x 6 / 2 x 2,5	1 x 4 / 2 x 1,5
	AWG	1 x 10 / 2 x 14	1 x 12 / 2 x 16
Vezetékcsupaszítási hossz	mm	7	

## Bekötési vázlatok

Típus: 19.3K



Típus: 19.6K

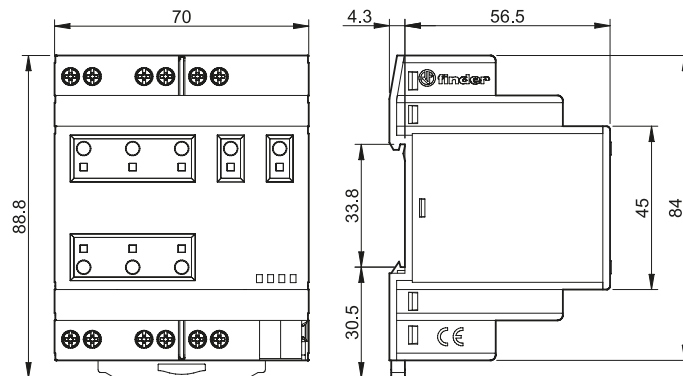


## Méretrajzok

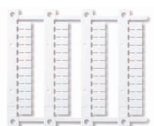
Típus: 19.3K/6K

Csavaros csatlakozás

KNX-kapcsok



## Tartozék



060.48

**Felirati tábla**, a 19.6K típushoz, 48 címke, (6 x 12)mm  
Cembre termotranszfer nyomtatóval feliratozható

060.48