

Ściemniacze elektroniczne



Oświetlenie
kuchenne



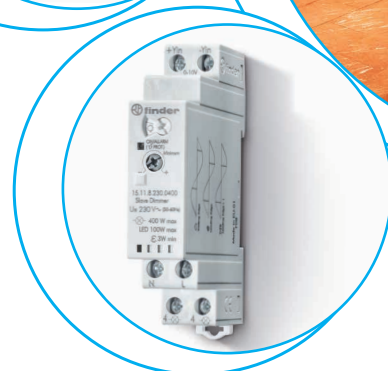
Oświetlenie
sypialni



Oświetlenie
salonu



Kontrola oświetlenia
korytarzy (w hotelach,
biurach i szpitalach)



SERIA
15

System "Master + Slave" do ściemniania lamp takiego samego lub różnych typów

Typ 15.10 "Master" - naciśnięcie przycisku sterującego powoduje przesłanie sygnału sterowania do maksymalnie 32 ściemniaczy typu "slave" 15.11 lub innych jednostek bądź opraw oświetleniowych odbierających standardowy sygnał 0-10 V/1-10 V.

- Do instalacji 4-przewodowych
- Łagodne załączanie i wyłączenie
- Ściemnianie liniowe
- Wybór trybów pracy z pamięcią ostatnio wybranego poziomu natężenia oświetlenia lub bez pamięci
- Funkcja automatu do klatek schodowych

Typ 15.11 "Slave" - odbiera z urządzenia 15.10 lub innego urządzenia wyjściowego 0-10 V/1-10 V, sygnał wejściowy 1-10 V sterujący ściemnianiem lamp różnego typu.

- Selektor obciążeń oświetlenia żarowego i halogenowego (z transformatorem, zasilaczem elektronicznym bądź bez)
- Kompatybilny z energooszczędnymi, ściemnianymi lampami CFL i LED oraz wszystkimi typami transformatorów elektromagnetycznych
- Ochrona termiczna przed przeciążeniem, zabezpieczenie termiczne przed zwarcim

Zaciski śrubowe



* Maks. prąd załączenia dla zestyku 30 A 230 V AC. W celu przełączenia obciążeń przekraczających tę wartość należy zastosować stycznik lub przełącznik mocy.

Wymiary patrz str. 18

15.10



15.11



Ściemniacz "Master"

- Wyjście 0-10 V/1-10 V do sterowania 32 ściemniaczami typu 15.11 "slave" lub podobnymi urządzeniami
- Wielofunkcyjny (z pamięcią lub bez pamięci, w tym specjalna funkcja "CFL z pamięcią")
- Ściemnianie liniowe
- Ustawienie szybkości ściemniania
- Funkcja automatu do klatek schodowych, z funkcją wczesnego ostrzegania poprzez przyciemnienie lamp
- Zasilanie 230 V AC, 50/60 Hz z automatycznym rozpoznawaniem częstotliwości
- Zestyk wyjściowy 6 A*
- Szerokość 17.5 mm, modułowy, montaż na szynę 35 mm

Ściemniacz "Slave"

- Wejście 1-10 V sterowane przez jednostkę 15.10 lub inne urządzenia wyjściowe 0-10 V/1-10 V
- Maksymalne obciążenie lampami 400 W
- Obciążenie 100 W przy energooszczędnych, ściemnianych lampach (LED i CFL)
- Ściemnianie zboczem narastającym i opadającym
- Funkcja "Transformator" (w przypadku użycia transformatorów elektromagnetycznych)
- Ustawienie minimalnego poziomu ściemniania
- Szerokość 17.5 mm, modułowy, montaż na szynę 35 mm

Specyfikacja wyjściowa ściemniacza "Master"

Sygnał sterujący (tryb wyjścia automatycznie dostosowuje się do trybu wejścia podłączonego urządzenia)

0-10 V, +35 mA maks.
(moc czynna, źródło)

—

1-10 V, -35 mA max
(moc bierna, ujście)

—

Ilość zestyków

A

1 Z (6 A/230 V AC)*

—

Specyfikacja wyjściowa ściemniacza "Slave"

Maks. moc łączeniowa

W

—

400

Min. moc łączeniowa

W

—

3

Dopuszczalne obciążenie:

230 V żarowe lub halogenowe W

—

400⁽¹⁾

toroidalny transformator do halogenów W

—

400⁽²⁾

transformator rdzeniowy do halogenów W

—

400⁽²⁾

transformator elektroniczny (stateczniki) dla halogenów W

—

400⁽¹⁾

ściemniające świetlówki kompaktowe (CFL) W

—

100⁽³⁾

ściemniające 230 V LED W

—

100⁽³⁾ lub ⁽¹⁾

Taśmy LED 230 V W

—

360⁽¹⁾

ściemniające NN LED z elektronicznym zasilaczem W

—

100⁽¹⁾

Dane cewki

Napięcie znamionowe (U_N)

V AC (50/60 Hz)

110...230

230

Zakres napięcia zasilania

(0.8...1.1) U_N

(0.8...1.1) U_N

(0.8...1.1) U_N

Zużycie energii w trybie czuwania

W

0.5

0.5

Sposób pracy

—

Zbocze opadające (☼) Zbocze narastające (☼) i (☼)

Dane ogólne

Szybkość ściemniania (całkowity czas ściemniania) s

1.5...10

—

Nastawialny czas (automat do klatek schodowych) min

0.5...20

—

Maks. ilość podświetlanych przycisków (≤ 1 mA)

15

—

Temperatura otoczenia - pracy °C

-10...+50

-10...+50⁽⁴⁾

Stopień ochrony

IP 20

IP 20

Certyfikaty i dopuszczenia (wg typu)



Uwaga

⁽¹⁾ wybierz pozycję "żarówki" (☼) na przednim panelu;

⁽²⁾ wybierz pozycję "transformator" (☼) na przednim panelu. Zalecane nie więcej niż 2 transformatory.

⁽³⁾ wybierz pozycję "świetlówki energooszczędne" (☼) na przednim panelu i ustaw odpowiednią wartość minimalnego poziomu ściemniania (w zależności od typu lampy).

⁽⁴⁾ przy obciążeniu powyżej > 300 W (> 75 W dla lamp CFL lub LED), musi być zapewniona odpowiednia wentylacja - zalecane jest zastosowanie 9 mm przerwy po obydwu stronach ściemniacza. Należy zastosować plastikową płytkę separacyjną typu 022.09.



Ściemniacz elektroniczny z funkcją bistabilną do różnych typów lamp. Wszystkie kompatybilne z lampami żarowymi/halogenowymi i ściemniającymi lampami LED na 230 V (Pozostałe lampy/sterowniki wg typu)

Typ 15.91

- Do montażu w puszcze
- Zbocze narastające
- Ściemnianie liniowe
- Automatykne rozpoznawanie częstotliwości zasilania

Typ 15.51

- Do montażu w puszcze lub na panelu
- Ściemnianie zboczem opadającym
- Ściemnianie stopniowe i liniowe
- Osobne modele dla 50 i 60 Hz

Typ 15.81

- Montaż na szynę 35 mm
- Ściemnianie zboczem narastającym i opadającym
- Wersja kompatybilna z energooszczędnymi ściemniającymi lampami (CFL lub LED) i wszystkimi transformatorami
- Ściemnianie liniowe
- Automatykne rozpoznawanie częstotliwości zasilania
- Zabezpieczenie termiczne
- Można stosować do lamp żarowych i halogenowych
- Do sieci 3- lub 4- przewodowej
- Łagodne załączanie i wyłączanie
- Dwa tryby pracy do wyboru: z pamięcią ostatnio wybranego poziomu oświetlenia lub bez pamięci
- Ochrona termiczna przed przeciążeniem

Zaciski śrubowe



Wymiary patrz str. 18

Obwód wyjściowy

Napięcie znamionowe	V AC	230	230	230
Maks. moc łączeniowa	W	100	400	500
Min. moc łączeniowa	W	3	10	3
Dopuszczalne obciążenie:				
230 V żarowe lub halogenowe W		100	400	500 ⁽¹⁾
toroidalny transformator do halogenów W		—	300 ⁽²⁾	500 ⁽³⁾
transformator rdzeniowy do halogenów W		—	—	500 ⁽³⁾
transformator elektroniczny (stateczniki) dla halogenów W		—	400 ⁽⁴⁾	500 ⁽¹⁾
ściemniające świetlówki kompaktowe (CFL) W		—	—	100 ⁽⁵⁾
ściemniające 230 V LED W		50 ⁽⁶⁾	50 ⁽⁷⁾	100 ⁽⁵⁾
Taśma LED 230 V W		—	—	450 ⁽¹⁾
ściemniające NN LED z elektronicznym zasilaczem W		50 ⁽⁶⁾	50 ⁽⁷⁾	100 ⁽¹⁾
Dane cewki				
Napięcie znamionowe (U _N)	V AC (50/60 Hz)	230	230 ⁽⁸⁾	230
Zakres napięcia zasilania		(0.8...1.1)U _N	(0.8...1.1)U _N	(0.8...1.1)U _N
Zużycie energii w trybie czuwania	W	0.4	0.7	0.5
Sposób pracy		Zbocze narastające	Zbocze opadające	Zbocze opadające (☼) Zbocze narastające (☼) i (☼)
Dane ogólne				
Temperatura otoczenia - pracy	°C	-10...+50 ⁽⁹⁾	-10...+50 ⁽⁹⁾	-10...+50 ⁽¹⁰⁾
Stopień ochrony		IP 20	IP 20	IP 20
Certyfikaty i dopuszczenia (wg typu)		CE UK EAC	CE UK EAC	CE UK EAC

Uwaga (1) wybierz pozycję "żarówka" (☼) na przednim panelu.
 (2) tylko jeden transformator. Nie załączaj transformatora bez obciążenia.
 (3) wybierz pozycję "transformator" (☼) na przednim panelu. Zalecane nie więcej niż 2 transformatory.
 (4) tylko jeden transformator.
 (5) wybierz pozycję "świetlówki energooszczędne" (☼) na przednim panelu i ustaw odpowiednią wartość minimalnego poziomu ściemniania (w zależności od typu lampy).
 (6) tylko jeśli zasilacz jest kompatybilny z metodą ściemniania zboczem narastającym.
 (7) tylko jeśli zasilacz jest kompatybilny z metodą ściemniania zboczem opadającym.
 (8) dostępne wykonanie 60 Hz (sprawdź dane zamawiania).
 (9) niezalecane jest montowanie więcej niż jednego ściemniacza w jednej obudowie; chyba, że zapewniona jest odpowiednia wentylacja lub obciążenie nie przekracza 100 W (15.51) i 50 W (15.91).
 (10) przy obciążeniu powyżej > 300 W (> 75 W dla lamp CFL lub LED), musi być zapewniona odpowiednia wentylacja - zalecane jest zastosowanie 9 mm przerwy po obydwu stronach ściemniacza. Należy zastosować plastikową płytkę separacyjną typu 022.09.

Elektroniczne ściemniacze Bluetooth YESLY 230 V

Typ 15.21.8.230.B300

- Montaż do puszki fi 60

Typ 15.71

- Montaż do puszki, kompatybilny z najpopularniejszymi gniazdami i przełącznikami ściennymi: AVE, BTicino, Gewiss, Simon-Urmet, Vimar

- 7 funkcji do wyboru w zależności od rodzaju obciążenia
- Praca z funkcją pamięci ostatniej nastawy lub bez
- Sterowanie zboczem narastającym lub opadającym
- Regulacja liniowa / wykładnicza
- Kompatybilne ze ściemnianymi lampami LED, ściemnianymi żarówkami energooszczędnymi, lampami halogenowymi, transformatorami lub zasilaczami elektronicznymi
- Zasięg działania: około 10 metrów na wolnej przestrzeni, bez przeszkód
- Włączanie / wyłączenie "soft"
- Ochrona termiczna przeciw przeciążeniom i zwarciom

Uniwersalny ściemniacz elektroniczny 230 V

Typ 15.21.8.230.0200

- Montaż do puszki fi 60

- Sterowanie zboczem narastającym lub opadającym

- Włączanie / wyłączenie "soft"

- Ochrona termiczna przeciw przeciążeniom i zwarciom

Zaciski śrubowe



Wymiary patrz str. 18

Obwód wyjściowy

Napięcie znamionowe	V AC	230	230	230
Maks. moc łączeniowa	W	300	200	200
Min. moc łączeniowa	W	3	3	3
Dopuszczalne obciążenie:				
230 V żarowe lub halogenowe W		300	200	200
toroidalny transformator do halogenów W		300	—	200
transformator rdzeniowy do halogenów W		300	—	200
transformator elektroniczny (stateczniki) dla halogenów W		300	200	200
ściemniálne świetlówki kompaktowe (CFL) W		150	—	100
ściemniálne 230 V LED W		150	200	100
Taśma LED 230 V W		270 ⁽¹⁾	180	180 ⁽¹⁾
ściemniálne NN LED z elektronicznym zasilaczem W		300	200	200
Dane cewki				
Napięcie znamionowe (U _N)	V AC	230	230	230
Zakres napięcia zasilania		(0.8...1.1) U _N	(0.8...1.1) U _N	(0.8...1.1) U _N
Zużycie energii w trybie czuwania	W	0.4	0.4	0.4
Dane ogólne				
Metoda regulacji		Zbocze opadające / zbocze narastające	Zbocze opadające / zbocze narastające	Zbocze opadające / zbocze narastające
Temperatura otoczenia - pracy	°C	-10...+50	-10...+45	-10...+50
Stopień ochrony		IP 20	IP 20	IP 20
Certyfikaty i dopuszczenia (wg typu)				

Uwaga ⁽¹⁾ Wybierz z aplikacji tryb ściemniania "Zboczem opadającym".

NEW 15.21.8.230.B300

YESLY



- Protokół transmisji Bluetooth Low Energy (BLE)
- Połączenie ze 128-bitowym szyfrowaniem
- Programowalny poprzez aplikację Finder YOU kompatybilną z systemami iOS i Android
- Może być połączony z przyciskami standardowymi lub bezprzewodowymi BEYON i typu 013B9
- Maksymalna moc ściemniania 300 W
- Wskaźnik zadziałania LED

NEW 15.21.8.230.0200



- Ściemnianie zboczem narastającym i opadającym
- Bez protokołu BLE
- Odpowiedni do lamp LED
- Maksymalna moc ściemniania 200 W LED
- Bez pamięci

NEW 15.71

YESLY



- Protokół transmisji Bluetooth Low Energy (BLE)
- Połączenie ze 128-bitowym szyfrowaniem
- Programowalny poprzez aplikację Finder YOU kompatybilną z systemami iOS i Android
- Może być połączony z przyciskami standardowymi lub bezprzewodowymi BEYON i typu 013B9
- Maksymalna moc ściemniania 200 W
- Wskaźnik zadziałania LED

Ściemniacz Bluetooth systemu YESLY do pasków LED (PWM)
Typ 15.21.9.024.B200

- Montaż do puszek fi 60
- Do pasków LED
- Włączanie / wyłączenie "soft"
- Zabezpieczenie przed zwarcieniem, przeciążeniem i zmianą polaryzacji
- 3 częstotliwości kluczowania PWM (do wyboru) - do ograniczania efektu "mrukania" w kamerach

Zaciski śrubowe



Wymiary patrz str. 17

Obwód wyjściowy

Napięcie znamionowe	V DC	12...24
Maksymalny prąd	A	8
Pasek LED:	24 V (W)	192
	12 V (W)	96

Dane cewki

Napięcie znamionowe (U _N)	V DC	12...24
Zakres napięcia zasilania		—
Zużycie energii w trybie czuwania	W	—

Dane ogólne

Metoda regulacji		PWM
Temperatura otoczenia - pracy	°C	-10...+50
Stopień ochrony		IP 20

Certyfikaty i dopuszczenia (wg typu)

NEW 15.21.9.024.B200

YESLY



- Protokół transmisji Bluetooth Low Energy (BLE)
- Połączenie ze 128-bitowym szyfrowaniem
- Programowalny poprzez aplikację Finder YOU kompatybilną z systemami iOS i Android
- Może być połączony z przyciskami standardowymi lub bezprzewodowymi BEYON i typu 013B9
- Maksymalna moc ściemniania 192 W
- 3 częstotliwości kluczowania PWM (do wyboru) - do ograniczania efektu "mrukania" w kamerach

Uniwersalny ściemniacz KNX z 2 wyjściami

- 2 wyjścia 400W
- Wskaźnik zadziałania LED dla każdego wyjścia
- Ochrona termiczna i przeciw zwarciom
- Manualne sterowanie każdym kanałem przy pomocy panelu przedniego
- Zarządzanie scenami
- Zasilanie przez magistralę KNX
- Montaż na szynę 35 mm (EN 60715)
- Kompatybilny z ETS 4 (lub wyższymi)

Zaciski śrubowe




NEW 15.2K.8.230.0400



- Metoda regulacji Zboczem Narastającym lub Zboczem Opadającym oraz specjalny tryb AUTO detekcji metody ściemniania - ustawialne przez ETS
- Odpowiedni do sterowania lampami LED, lampami halogenowymi, CFL, transformatorami elektronicznymi i elektromagnetycznymi

Wymiary patrz str. 17

Obwód wyjściowy

Napięcie znamionowe	V AC	230
Maks. moc łączeniowa	W	400
Min. moc łączeniowa	W	2
Dopuszczalne obciążenie:		
230 V żarowe lub halogenowe W		400
toroidalny transformator do halogenów W		400
transformator rdzeniowy do halogenów W		400
transformator elektroniczny (stateczniki) dla halogenów W		400
ściemnialne świetlówki kompaktowe (CFL) W		100
ściemnialne 230 V LED W		100
ściemnialne NN LED z elektronicznym zasilaczem W		100
Metoda regulacji		Zbocze narastające / Zbocze opadające
Zasilanie		
Typ magistrali		KNX
Napięcie zasilania	V DC	30
Znamionowy pobór	mA	7
Dane ogólne		
Temperatura otoczenia - pracy	°C	-5...+45
Stopień ochrony		IP 20
Certyfikaty i dopuszczenia (wg typu)		

J

Kod zamówienia

Przykład: typ 15.71, Ściemniacz YESLY, 230 V AC.

1 5 . 7 1 . 8 . 2 3 0 . B 2 0 0

<p>Seria</p> <p>Typ</p> <p>1 = Master / slave, montowany na szynę DIN 35 mm (EN 60715), szerokość 17.5 mm</p> <p>2 = Montaż do puszkki fi 60</p> <p>2 = Montowany na szynę DIN 35 mm (EN 60715), z 2 wyjściami (15.2K)</p> <p>5 = Do montażu w obudowie lub panelu</p> <p>7 = YESLY - Montaż do puszkki do systemów: AVE, Bticino, Gewiss, Simon-Urmet, Vimar</p> <p>8 = Montowany na szynę DIN 35 mm (EN 60715), szerokość 17.5 mm, do lamp energooszczędnych</p> <p>9 = Montaż w obudowie, dla LED</p> <p>Ilość zestyków</p> <p>0 = wyjście 0-10 V (tylko dla 15.10)</p> <p>1 = 1 wyjście</p> <p>K = Interfejs KNX</p>	<p>Protokół transmisji</p> <p>B = Bluetooth Low Energy (BLE)</p> <p>0 = Standard</p> <p>Napięcie znamionowe cewki</p> <p>230 = 230 V</p> <p>230 = 110...230 V (tylko dla 15.10)</p> <p>024 = 12...24 V</p> <p>Rodzaj napięcia cewki</p> <p>8 = AC</p> <p>9 = DC</p>	<p>0 = Standard</p> <p>0 = Typ 15.71 biały</p> <p>2 = Typ 15.71 szary antracyt</p> <p>4 = Tylko dla 15.51 ściemnianie liniowe</p> <p>Częstotliwość AC</p> <p>0 = 50 Hz (15.51)</p> <p>50/60 Hz (15.11/21/71/81/91)</p> <p>DC (15.21.9.024.B200)</p> <p>1 = 50/60 Hz (15.10)</p> <p>6 = 60 Hz (15.51)</p> <p>Moc na wyjściu</p> <p>0 = 100 W (15.91)</p> <p>2 = 200 W (15.21, 15.71)</p> <p>3 = 300 W (15.21)</p> <p>4 = 400 W (15.51, 15.11, 15.2K)</p> <p>5 = 500 W (15.81)</p>
---	--	--

Wszystkie wykonania

15.10.8.230.0010 ściemniacz master, 50/60 Hz

15.11.8.230.0400 ściemniacz slave, 50/60 Hz

15.21.8.230.B300 ściemniacz YESLY BLE

15.21.8.230.0200 uniwersalny ściemniacz

15.21.9.024.B200 ściemniacz PWM YESLY BLE

15.51.8.230.0400 ściemniacz stopniowy, 50 Hz

15.51.8.230.0404 ściemniacz liniowy, 50 Hz

15.51.8.230.0460 ściemniacz stopniowy, 60 Hz

15.71.8.230.B200 ściemniacz YESLY BLE biały

15.71.8.230.B202 ściemniacz YESLY BLE szary antracyt

15.81.8.230.0500 ściemniacz liniowy, 50/60 Hz

15.91.8.230.0000 ściemniacz liniowy, 50/60 Hz

15.2K.8.230.0400 uniwersalny ściemniacz KNX

Dane ogólne

EMC specyfikacja		Norma odniesienia	15.51/15.91	15.10/11/81	15.21.8.230.0200	15.2K				
Typ testu										
Wyładowania elektrostatyczne	kontaktowe	EN 61000-4-2	4 kV		4 kV	4 kV				
	przez powietrze	EN 61000-4-2	8 kV		8 kV	8 kV				
Odporność na promieniowanie pola elektromagnetycznego	(80...1000 MHz)	EN 61000-4-3	3 V/m	10 V/m	10 V/m	3 V/m				
Badanie odporności na przepięcia (impuls 5 -50 ns, 5 i 100 kHz)	na zaciskach zasilania	EN 61000-4-4	4 kV		4 kV	4 kV				
	na zaciskach włącznika	EN 61000-4-4	4 kV		4 kV	—				
Impulsy napięcia na zaciskach (udar 1.2/50 μs)	tryb różnicowy	EN 61000-4-5	2 kV		2 kV	2.5 kV				
Badanie odporności na przewodzone sygnały (0.15...80 MHz)	na zaciskach zasilania	EN 61000-4-6	3 V		10 V	3 V				
	na zaciskach włącznika	EN 61000-4-6	3 V		10 V	—				
Zaniki napięcia	70% U _N , 40% U _N	EN 61000-4-11	10 cykli		10 cykli	10 cykli				
Krótkie przerwy		EN 61000-4-11	10 cykli		10 cykli	10 cykli				
Odporność na zaburzenia elektromagnetyczne	0.15...30 MHz	EN 55015	klasa B		klasa B	klasa B				
Emisja zaburzeń	30...1000 MHz	EN 55015	klasa B		klasa B	klasa B				
EMC specyfikacja YESLY			15.21.8.230.B300/15.71		15.21.9.024.B200					
Wyładowania elektrostatyczne	kontaktowe	EN 61000-4-2	4 kV		4 kV					
	przez powietrze	EN 61000-4-2	8 kV		8 kV					
Odporność na promieniowanie pola elektromagnetycznego	(80...1000 MHz)	EN 61000-4-3	10 V/m		10 V/m					
Badanie odporności na przepięcia (impuls 5 -50 ns, 5 i 100 kHz)	na zaciskach zasilania	EN 61000-4-4	2 kV		2 kV					
	na zaciskach włącznika	EN 61000-4-4	4 kV		1 kV					
Impulsy napięcia na zaciskach (udar 1.2/50 μs)	tryb różnicowy	EN 61000-4-5	2 kV		1 kV					
Badanie odporności na przewodzone sygnały (0.15...80 MHz)	na zaciskach zasilania	EN 61000-4-6	10 V		10 V					
	na zaciskach włącznika	EN 61000-4-6	10 V		10 V					
Zaniki napięcia	70% U _N , 40% U _N	EN 61000-4-11	10 cykli		10 cykli					
Krótkie przerwy		EN 61000-4-11	10 cykli		10 cykli					
Odporność na zaburzenia elektromagnetyczne	0.15...30 MHz	EN 55015 / ETSI EN 301489-1 / ETSI EN 301489-17	klasa B		klasa B					
Emisja zaburzeń	30...6000 MHz	EN 55015 / ETSI EN 301489-1 / ETSI EN 301489-17	klasa B		klasa B					
Połączenia			15.10/15.11/15.51/15.71/15.81/15.91		15.21		15.2K			
Maks. przekrój przewodu	mm ²	Drut	Linka	Drut	Linka	Drut	Linka			
		1 x 6 / 2 x 4	1 x 4 / 2 x 2.5	1 x 2.5 / 2 x 1.5	1 x 2.5 / 2 x 1	1 x 6 / 2 x 2.5	1 x 4 / 2 x 1.5			
		1 x 10 / 2 x 12	1 x 12 / 2 x 14	1 x 14 / 2 x 16	1 x 14 / 2 x 16	1 x 10 / 2 x 14	1 x 12 / 2 x 16			
Moment obrotowy dokręcania śrub zacisków	Nm	0.8		0.5		0.5				
		Długość odizolowanej końcówki przewodu		mm		7				
		9								
Pozostałe dane		15.10	15.11	15.21	15.51	15.71	15.81	15.91	15.2K	
Straty mocy	bez obciążonych zestyków	W	0.5	0.5	0.4	0.7	0.4	0.5	0.4	—
	przy prądzie znamionowym	W	1.7	2.5	2.5	2.2	2	2.6	1.2	—
Maks. długość przewodu do połączenia przycisków	m	100	100	100	100	100	100	100	—	
Maks. długość przewodu do połączenia ściemniaczy Master i Slave	m	100 (należy oddzielić od przewodów zasilania)								

Typ 15.10 i 15.11

Sygnalizacja

LED (tylko 15.10)	Warunek
	Czuwanie, napięcie wyjściowe < 1 V
	Praca, napięcie wyjściowe ≥ 1 V
	Odliczanie czasu, automat do klatek schodowych

LED (tylko 15.11)	Warunek
	Czuwanie, napięcie wejściowe < 1 V
	Praca, napięcie wejściowe ≥ 1 V
	Śpięcie lub przeciążenie, wyjście wyłączone
	Zbyt wysoka temperatura, wyjście wyłączone

Funkcje - Typ 15.10 i 15.11

Typ Ściemnianie liniowe

15.10		<p>Tryb pracy bez pamięci: poziom jasności światła przy wyłączeniu nie jest zapamiętywany.</p> <p>Długi impuls sterujący: Poziom światła liniowo wzrasta lub maleje. Najniższa wartość zależy od nastawy "minimalnego poziomu" (dla 15.11).</p> <p>Krótki impuls sterujący: Na przemian załącza i rozłącza pomiędzy maksymalnym poziomem oświetlenia a stanem wyłączenia.</p>
		<p>Tryb pracy z pamięcią: poprzedni poziom natężenia oświetlenia jest zapamiętywany.</p> <p>Długi impuls sterujący: Poziom światła liniowo wzrasta lub maleje. Najniższa wartość zależy od nastawy "minimalnego poziomu" (dla 15.11).</p> <p>Krótki impuls sterujący: Na przemian załącza i rozłącza. Załącza na poziom oświetlenia jaki był ustawiony w chwili wyłączenia.</p>
		<p>Tryb pracy z pamięcią: poprzedni poziom natężenia oświetlenia jest zapamiętywany, dla lamp CFL.</p> <p>Długi impuls sterujący: Poziom światła liniowo wzrasta lub maleje. Najniższa wartość zależy od nastawy "minimalnego poziomu" (dla 15.11).</p> <p>Krótki impuls sterujący: Na przemian załącza i rozłącza. Po załączeniu, przez krótki czas natężenie oświetlenia przyjmie pełną wartość (w celu zapewnienia prawidłowego włączenia lampy), by następnie przyjąć wartość ustawioną podczas ostatniego włączenia.</p>
		<p>Automat do klatek schodowych z funkcją ostrzegania</p> <p>Podanie impulsu inicjuje zamknięcie styku na nastawiony czas. Po upływie ustawionego czasu (T), przez 10 s moc wyjściowa zostaje zredukowana do 50%. Następnie w ciągu ostatnich 30 s zostanie jeszcze bardziej zmniejszona, aż do końcowego wyłączenia. Podczas ustawionego czasu i 40-sekundowego czasu ostrzegania można przedłużyć czas o pełną ustawioną wartość poprzez ponowne podanie impulsu.</p>

Typ obciążenia - Typ 15.11

Typ obciążenia	Ustawienie przełącznika	Nastawa poziomu minimum
<ul style="list-style-type: none"> • Żarówki • Lampy halogenowe 230 V • Lampy halogenowe i LED 12/24 V z elektronicznym transformatorem/stabilizatorem 	<p>(Zbocze opadające)</p>	<p>Zaleca się ustawienie "minimalnego poziomu ściemniania" na najniższą wartość, aby umożliwić regulację w całej skali. W razie konieczności (np. by uniknąć zbyt niskiego poziomu jasności) można nastawić wyższą wartość.</p>
<ul style="list-style-type: none"> • Kompaktowe świetlówki z możliwością ściemniania (CFL) W • Żarówki LED z możliwością ściemniania 	<p>(Zbocze narastające)</p>	<p>Zaleca się na początku nastawić "minimalny poziom ściemniania" na średni poziom a następnie obniżyć go dopasowując do użytej żarówki.</p>
<ul style="list-style-type: none"> • 12/24 V lampy halogenowe z transformatorem toroidalnym lub rdzeniowym 	<p>(Zbocze narastające)</p>	<p>Zaleca się ustawienie "minimalnego poziomu ściemniania" na najniższą wartość, aby umożliwić regulację w całej skali. W razie konieczności (np. by uniknąć zbyt niskiego poziomu jasności) można nastawić wyższą wartość.</p>

Typ 15.51 i 15.91

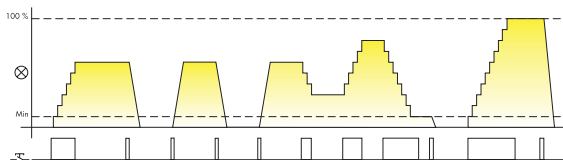
Funkcje

Typ

Krokowe ściemnianie

15.51...0400

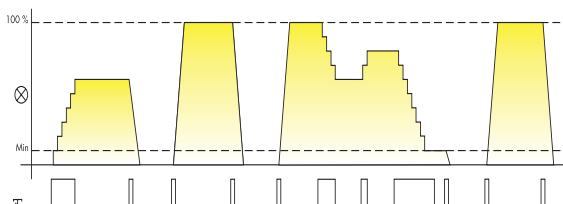
Tryb 1 (z pamięcią): Ostatnio wybrane natężenie oświetlenia zostaje zapamiętane.



Dłuższe naciśnięcie na przycisk: natężenie oświetlenia wzrasta lub maleje z każdym nast. przyciśnięciem w maks. 10 krokach.

Krótkie naciśnięcie na przycisk: na zmianę, załączanie - wyłączenie.
Po załączeniu poziom natężenia oświetlenia powróci do ostatniego stanu przed wyłączeniem.

Tryb 2 (bez pamięci): załączanie - wyłączenie, ostatnio wybrane natężenie oświetlenia nie zostaje zapamiętane.



Dłuższe naciśnięcie na przycisk: natężenie oświetlenia wzrasta lub maleje z każdym nast. przyciśnięciem w maks. 10 krokach.

Krótkie naciśnięcie na przycisk: na zmianę, załączając - wyłączając pomiędzy maks. siłą światła i stanem wyłączenia.

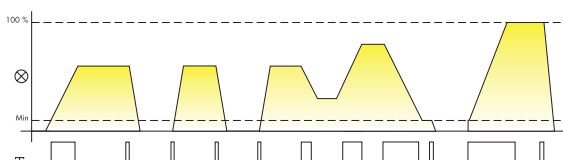
Typ

Ściemnianie liniowe

15.51...0404

15.91...0000

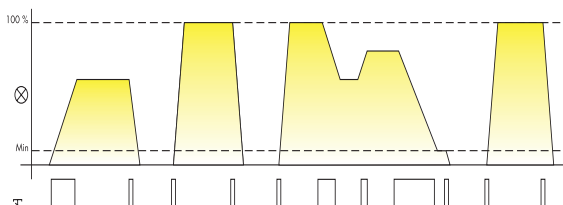
Tryb 3 (z pamięcią): poprzedni poziom światła jest zapamiętywany.



Dłuższe naciśnięcie na przycisk: natężenie oświetlenia wzrasta lub maleje.

Krótkie naciśnięcie na przycisk: na zmianę, załączanie - wyłączenie.
Po załączeniu poziom natężenia oświetlenia powróci do ostatniego stanu przed wyłączeniem.

Tryb 4 (bez pamięci): załączanie - wyłączenie, ostatnio wybrane natężenie oświetlenia nie zostaje zapamiętane.



Dłuższe naciśnięcie na przycisk: natężenie oświetlenia wzrasta lub maleje.

Krótkie naciśnięcie na przycisk: na zmianę, załączając - wyłączając pomiędzy maks. siłą światła i stanem wyłączenia.

Zmiana trybu pracy

Typ 15.51

15.51 może być wstępnie ustawiony w tryb 1 lub 3 (w zależności od wersji), żeby to zmienić należy zastosować się do poniższej instrukcji:

- odłączyć zasilanie;
- naciśnąć przycisk sterujący;
- załączyć zasilanie trzymając wciśnięty przycisk kontrolny przez około 3s;
- po puszczeniu przycisku sygnalizowany jest aktualny tryb pracy, podwójne błysnięcie tryb 2 i 4, pojedyncze tryb 1 i 3.
Powtórzenie powyższych czynności pozwala na przełączanie trybów pracy.

Typ 15.91

15.91 jest wstępnie ustawiony w tryb 4 (bez pamięci), żeby to zmienić należy zastosować się do poniższej instrukcji:

- odłączyć zasilanie;
- naciśnąć przycisk sterujący;
- załączyć zasilanie trzymając wciśnięty przycisk kontrolny przez około 3s;
- po puszczeniu przycisku sygnalizowany jest aktualny tryb pracy, podwójne błysnięcie tryb 3, pojedyncze tryb 4.
Powtórzenie powyższych czynności pozwala na przełączanie trybów pracy.

Typ 15.21.8.230.0200

Ściemniacz jest wstępnie ustawiony w trybie "Zbocza Opadającego", ale istnieje możliwość przełączenia go w tryb "Zbocza Narastającego" wykonując poniższe czynności:

- odłączyć zasilanie;
- naciśnij i przytrzymaj przycisk;
- przywróć zasilanie trzymając wciśnięty przycisk dopóki lampa nie zabłyśnie 2 razy.
Dwukrotne błysnięcie oznacza ustawienie trybu Zbocza Narastającego, jedno błysnięcie oznacza ustawienie trybu Zbocza Opadającego.

Typ 15.81

Ochrona termiczna i sygnalizacja

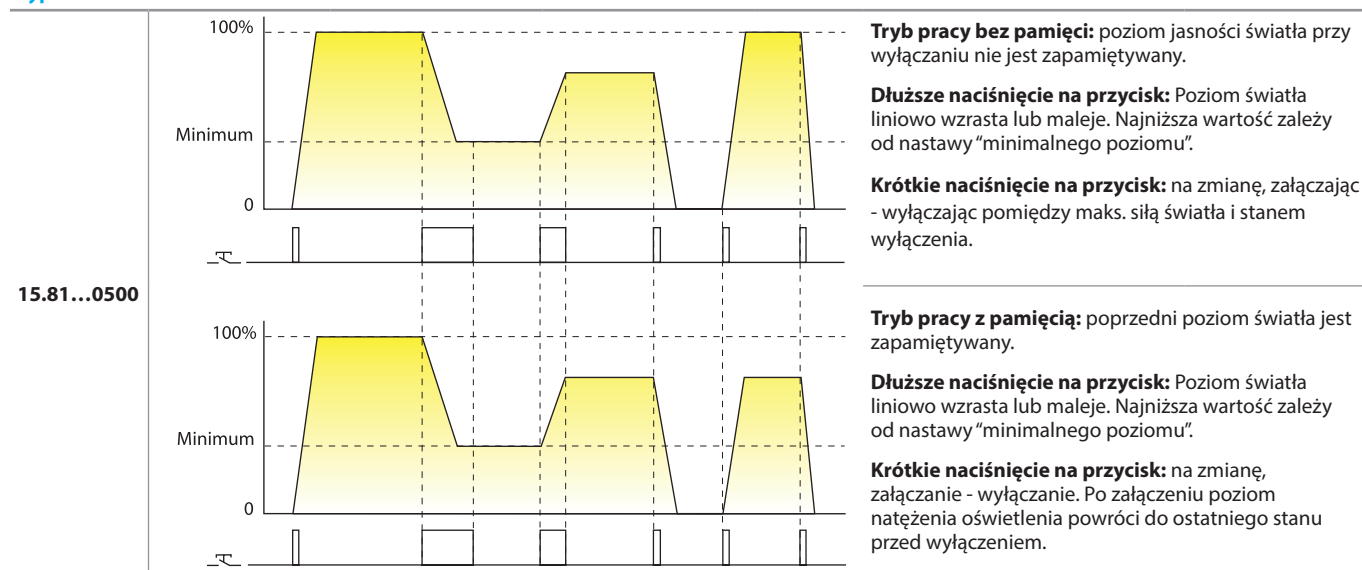
LED (tylko typ 15.81)	Napięcie zasilania	Ochrona termiczna
	OFF	—
	ON	—
	ON	ALARM

ALARM

Jeśli wbudowane zabezpieczenie termiczne (dla wszystkich typów ściemniaczy) wykryje przekroczenie dopuszczalnej temperatury pracy, przeciążenie przełącznika lub nieprawidłowe podłączenie, wyjście przełącznika będzie wyłączone. Ponowne załączenie ściemniacza (poprzez przycisk impulsowy), będzie możliwe, kiedy temperatura spadnie do dopuszczalnej (w czasie od 1 do 10 min., w zależności od sposobu montażu) oraz po wcześniejszym usunięciu przyczyny przeciążenia.

Funkcje

Typ Ściemnianie liniowe



Tryb pracy bez pamięci: poziom jasności światła przy wyłączeniu nie jest zapamiętywany.

Dłuższe naciśnięcie na przycisk: Poziom światła liniowo wzrasta lub maleje. Najniższa wartość zależy od nastawy "minimalnego poziomu".

Krótkie naciśnięcie na przycisk: na zmianę, załączając - wyłączając pomiędzy maks. siłą światła i stanem wyłączenia.

Tryb pracy z pamięcią: poprzedni poziom światła jest zapamiętywany.

Dłuższe naciśnięcie na przycisk: Poziom światła liniowo wzrasta lub maleje. Najniższa wartość zależy od nastawy "minimalnego poziomu".

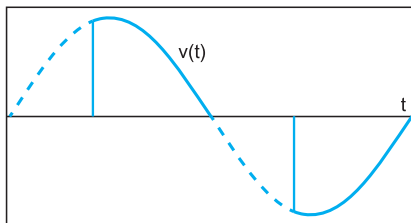
Krótkie naciśnięcie na przycisk: na zmianę, załączanie - wyłączanie. Po załączeniu poziom natężenia oświetlenia powróci do ostatniego stanu przed wyłączeniem.

Typ obciążenia	Ustawienie przełącznika		Nastawa poziomu minimum
	Z pamięcią (M)	Bez pamięci (M)	
<ul style="list-style-type: none"> • Żarówki • Lampy halogenowe 230 V • Lampy halogenowe 12/24 V z elektronicznym transformatorem/stabilizatorem 			<p>Zaleca się ustawienie "minimalnego poziomu ściemniania" na najniższą wartość, aby umożliwić regulację w całej skali. W razie konieczności (np. by uniknąć zbyt niskiego poziomu jasności) można nastawić wyższą wartość.</p>
<ul style="list-style-type: none"> • Kompaktowe świetlówki z możliwością ściemniania (CFL) W • Żarówki LED z możliwością ściemniania 			<p>Zaleca się na początku nastawić "minimalny poziom ściemniania" na średni poziom, a następnie obniżyć go dopasowując do użytej żarówki.</p>
<ul style="list-style-type: none"> • 12/24 V lampy halogenowe z transformatorem toroidalnym lub rdzeniowym 			<p>Zaleca się ustawienie "minimalnego poziomu ściemniania" na najniższą wartość, aby umożliwić regulację w całej skali. W razie konieczności (np. by uniknąć zbyt niskiego poziomu jasności) można nastawić wyższą wartość.</p>

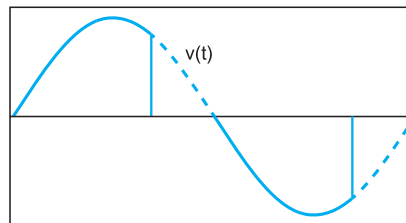
Metody ściemniania

Wycinanie części fazy:

Ściemnianie zboczem narastającym



Ściemnianie zboczem opadającym



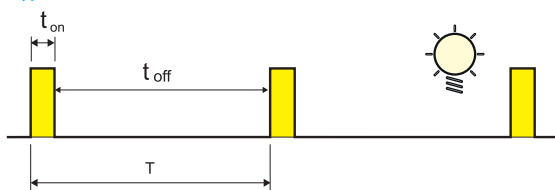
Ściemnianie światła realizowane jest za pomocą „technologii wycinania części fazy”, która polega na „odcięciu” części przebiegu napięcia sieciowego w celu zmniejszenia wartości skutecznej napięcia podawanego do lampy. Kiedy „odcięta” część znajduje się na początku każdej połowy cyklu, metoda ściemniania nazywa się Leading Edge (Zbocze Narastające). Kiedy jest w kierunku końca cyklu każdej połowy sinusoidy napięcia nazywa się Trailing Edge (Zbocze Opadające). Te 2 metody są odpowiednie do ściemniania różnych typów lamp: Trailing Edge jest ogólnie bardziej odpowiedni do zasilaczy elektronicznych lamp niskonapięciowych (halogenowych lub LED). Leading Edge lepiej nadaje się do transformatorów elektromagnetycznych do lamp niskiego napięcia 230 V (światłówek kompaktowych) oraz lamp LED 230 V AC. Obie metody nadają się jednak do ściemniania lamp halogenowych i żarowych 230 V.

Biorąc pod uwagę różne typy lamp aktualnie dostępne na rynku, sugeruje się odniesienie do specyfikacji technicznej wskazanej na stronie 3 oraz do wskazań zgodnych z zaleceniami producenta lampy lub oprawy.

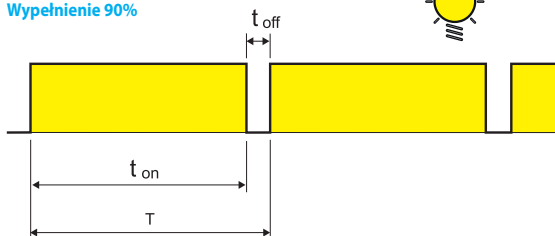
PWM:

„Pulse Width Modulation” lub „Modulacja szerokości impulsu” reguluje moc poprzez modulację szerokości czasu włączenia w stosunku do czasu trwania impulsu (wynikającego z częstotliwości kluczkowania – częstotliwości pracy PWM). Im dłuższy cykl pracy w stosunku do całości cyklu, tym większa moc przekazywana do odbiornika. PWM jest przeznaczony wyłącznie do prądu stałego i jest używany w szczególności do ściemniania pasków LED DC. W takim układzie ściemniacz jest umieszczony za zasilaczem.

Wypełnienie 10%



Wypełnienie 90%



Typy 15.21 i 15.71 (tylko Bluetooth LE)

Ustawienie ściemniacza

Ściemniacz może być zaprogramowany poprzez zmianę funkcji i parametrów przy pomocy aplikacji Finder YOU dostępnej na iOS i Android. Produkt jest gotowy do użytku ze standardowymi ustawieniami: 1 - Zbocze opadające i krzywa regulacji liniowa.

Funkcje

Do wyboru przy pomocy aplikacji:

Rodzaj źródła światła	Funkcja	Metoda regulacji	Krzywa regulacji
Lampy LED, Halogenowe, Transformatory elektroniczne LED  	1	TE Zbocze opadające	Liniowa 
	2	LE Zbocze narastające	
LED LED	3	TE Zbocze opadające	Wykładnicza 
	4	LE Zbocze narastające	
Żarówki energooszczędne 	5	TE Zbocze opadające	Wykładnicza 
	6	LE Zbocze narastające	
Transformatory elektromechaniczne 	7	LE Zbocze narastające	Liniowa 
AUTO	Automatyczny		

AUTO: funkcja automatyczna przy pomocy specjalnego algorytmu dobiera najodpowiedniejszą dla danego źródła światła metodę ściemniania (Zbocze opadające lub narastające). Jeśli zostanie wybrana funkcja AUTO, ściemniacz załączy obciążenie z dwoma cyklami roboczymi za każdym razem, kiedy ściemniacz zostanie zasilony (nawet po całkowitym ściemnieniu). Ta funkcja pozwala ściemniaczowi na ustawienie odpowiedniej metody regulacji.

Krzywa regulacji: Krzywa regulacji Liniowa lub Wykładnicza jest potrzebna aby dostosować ściemniacz do kontrolowanego typu obciążenia i uzyskać najbardziej komfortowe oświetlenie.

Parametry

Programowalne za pomocą aplikacji Finder YOU.

Minimalna wartość światła: Minimalna wartość natężenia źródła światła.

Czas załączenia: Czas włączenia i wyłączenia.

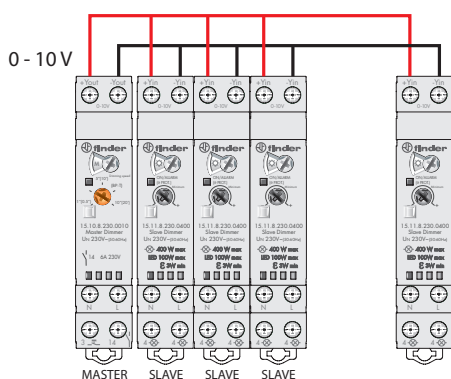
Czas regulacji: Czas zmiany od najmniejszego natężenia oświetlenia do największego i odwrotnie.

Czas sceny: Czas potrzebny do uzyskania wartości oświetlenia potrzebnej do danej sceny.

Pamięć: Zapamiętuje wartość oświetlenia przed wyłączeniem.

Przywrócenie po zaniku zasilania: Przywraca poziom oświetlenia ściemniacza po ponownym podaniu zasilania.

Schematy połączeń - Typy 15.10 i 15.11



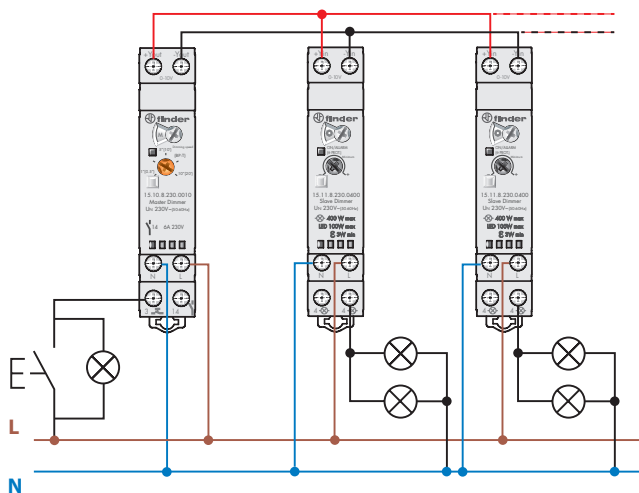
Nowy system jest systemem modułowym, który można dostosować do różnych potrzeb. Umożliwia on kontrolowanie wielu lamp z poziomu jednego urządzenia sterującego - ściemniacza "Master", typ 15.10.8.230.0010.

Ściemniacz Master generuje sygnał 0 - 10 V, stosownie do wymaganej wartości poziomu ściemniania: 0 V odpowiada 0% (światło wyłączone); 5 V odpowiada 50%, 10 V odpowiada maksymalnemu poziomowi natężenia światła (włączone 100%).

Zaciski wyjściowe 0 - 10 V Y_{out+} / Y_{out-} ściemniacza "Master" należy podłączyć do zacisków + Y_{in} / Y_{in-} jednego lub większej liczby ściemniaczy typu "Slave" 15.11.8.230.0400, których zadaniem jest zmiana napięcia podawanego na lampy, a w rezultacie ich jasności.

W efekcie uzyskujemy elastyczny system oferujący wiele rozwiązań, począwszy od konfiguracji z wykorzystaniem minimalnej liczby urządzeń - jednego "Master" i jednego "Slave", aż do zastosowania maksymalnej liczby - jednego urządzenia "Master" i 32 ściemniaczy "Slave". Każdy ściemniacz typu "Slave" może kontrolować lampę innego typu, w zależności od wybranej metody ściemniania - zbczmem narastającym lub opadającym. Urządzenie może sterować halogenami, ściemnialnymi lampami LED i CFL, oraz transformatorami elektronicznymi i elektromagnetycznymi.

Na przykład, jeden ściemniacz Master może kontrolować jeden ściemniacz Slave z lampami LED, a jednocześnie drugi ściemniacz Slave z lampami halogenowymi i trzeci z transformatorami elektronicznymi.

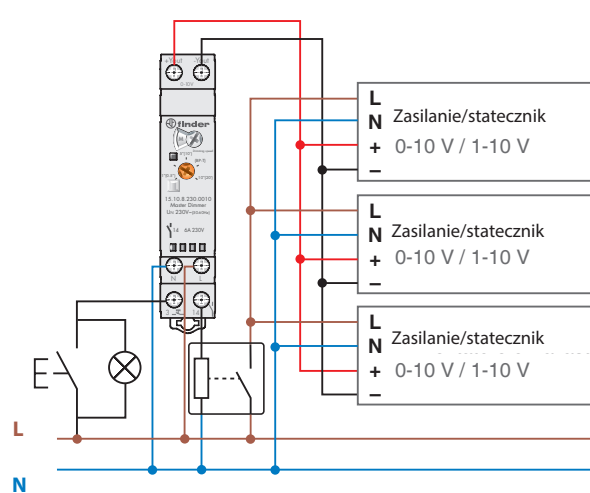


ŚCIEMNIACZ MASTER TYP 15.10 I ŚCIEMNIACZ SLAVE TYP 15.11

Zaleca się, aby jedno urządzenie Master sterowało od jednej do maksymalnie 32 jednostkami Slave.

Przyciski (w tym przyciski podświetlane, maks. 15) służą jako ON / OFF (krótkie wciśnięcia) lub -w razie dłuższego przytrzymania- jako regulacja natężenia światła.

Każdy ściemniacz typu Slave może obsługiwać inny rodzaj obciążenia.

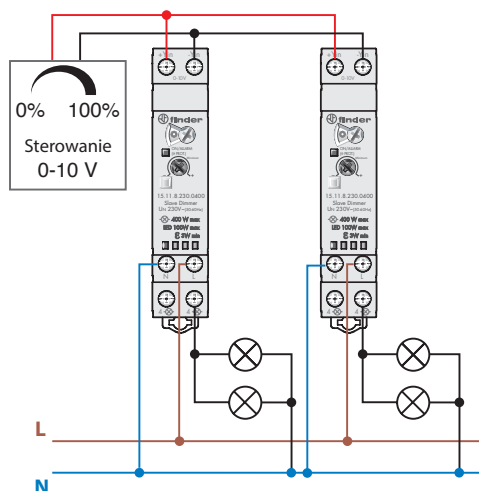


ŚCIEMNIACZ MASTER + TRANSFORMATOR LUB STATECZNIK 0 - 10 V

Za pomocą samego ściemniacza Master można kontrolować transformatory lub stateczniki elektroniczne z wejściem 0 - 10 V / 1 - 10 V (zachowując właściwą polaryzację).

W przypadku zastosowania 1 - 10 V zaleca się podłączenie napięcia do statecznika z zacisku 14. Dzięki temu zasilanie statecznika będzie odłączane przy sygnale < 1 V.

Uwagi: Należy sprawdzić czy maksymalny prąd załączenia statecznika nie przekracza 30 A 230 V AC dla zacisku 14. W celu przełączenia obciążenia przekraczających tę wartość należy zastosować stycznik lub przełącznik mocy.



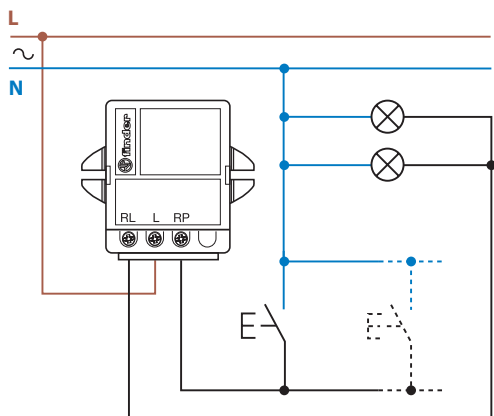
WYJŚCIA BMS 0 - 10 V + ŚCIEMNIACZE SLAVE

W przypadku systemów automatyki domowej lub automatyki budynków wystarczy zastosowanie ściemniacza Slave typu 15.11, który będzie sterowany przez wyjście 0 - 10 V systemu automatyki zarządzania i nadzoru BMS lub pokrętką nastawczą 0 - 10 V.

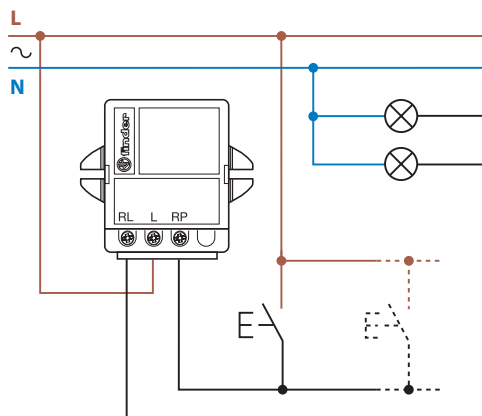
Schematy połączeń - Typy 15.51, 15.71, 15.81 i 15.91

Uwaga: dla lamp w strefie 1 niezbędne jest uziemienie.

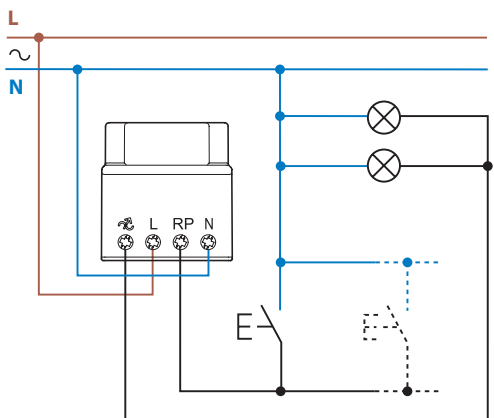
Typ 15.51 - 3-przewodowa instalacja



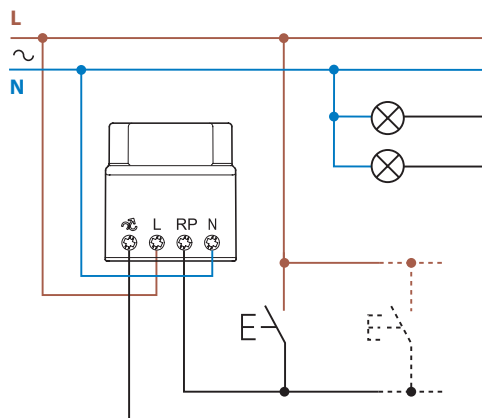
Typ 15.51 - 4-przewodowa instalacja



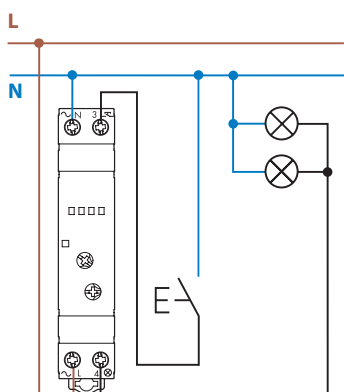
Typ 15.91 - 3-przewodowa instalacja



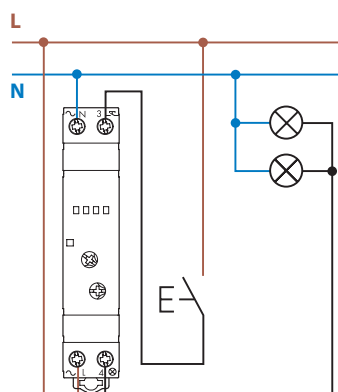
Typ 15.91 - 4-przewodowa instalacja



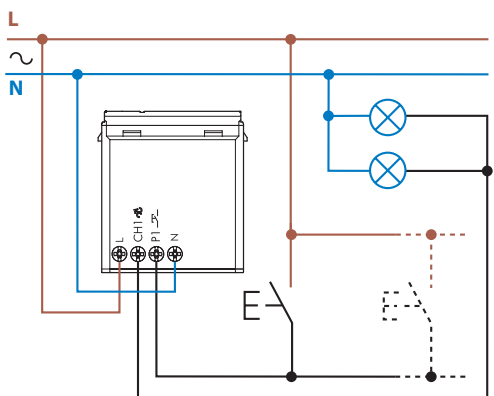
Typ 15.81 - 3-przewodowa instalacja



Typ 15.81 - 4-przewodowa instalacja

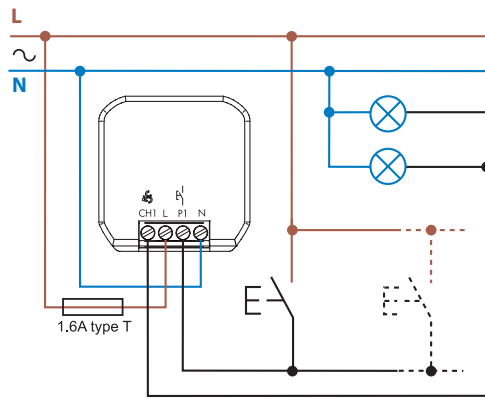


Typ 15.71 - 4-przewodowa instalacja

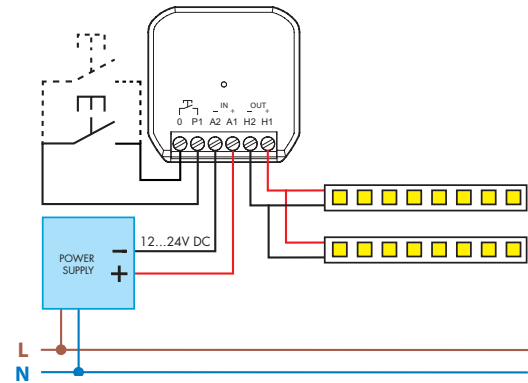


Schematy połączeń - Typ 15.21

Typ 15.21.8.230.xxxx - 4-przewodowa instalacja

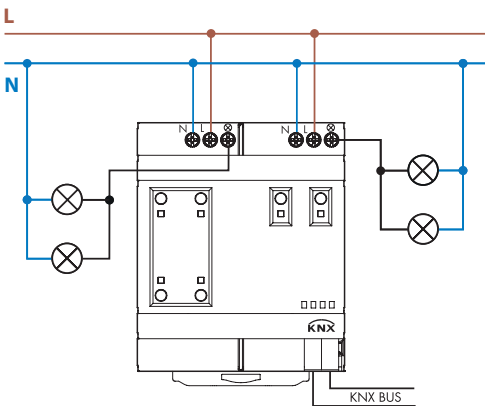


Typ 15.21.9.024.B200



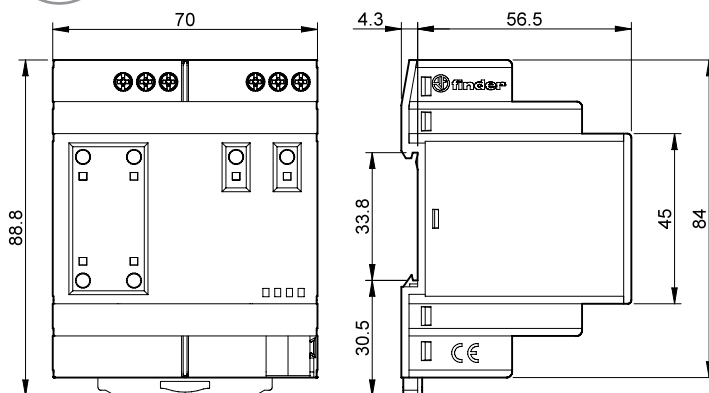
Schematy połączeń - Typ 15.2K

Typ 15.2K



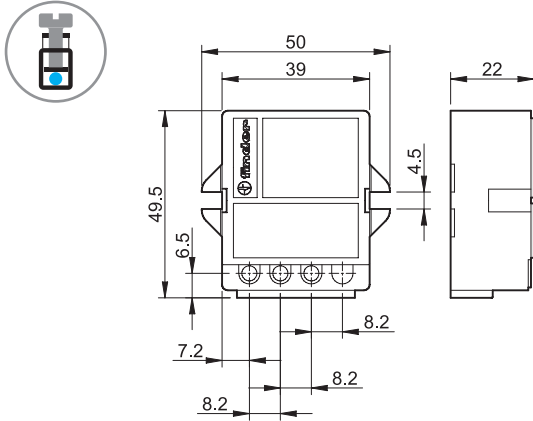
Wymiary

Typ 15.2K
Zaciski śrubowe

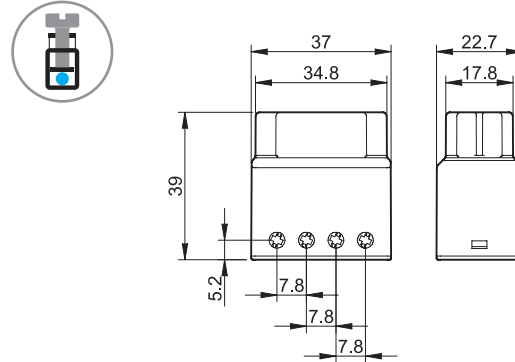


Wymiary

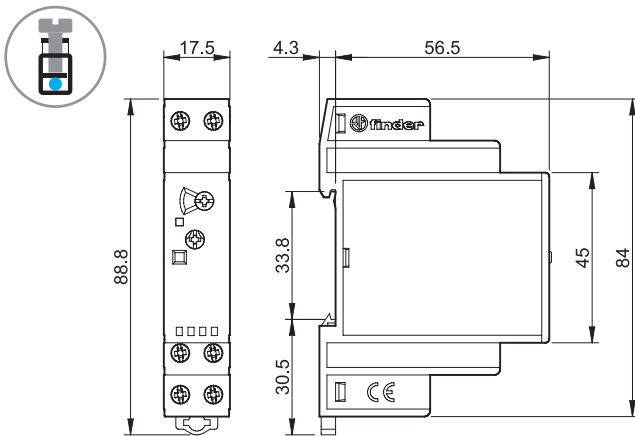
Typ 15.51
Zaciski śrubowe



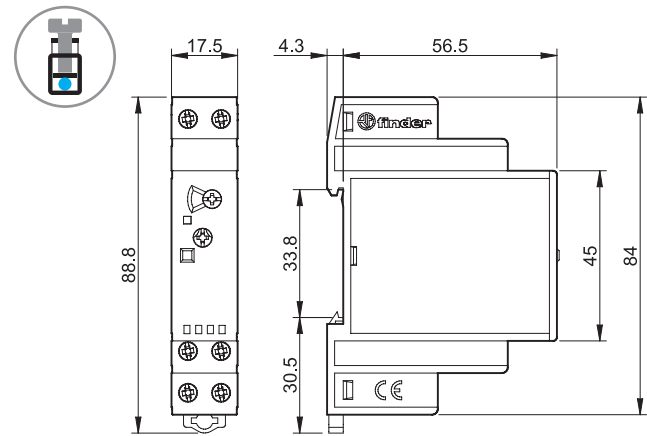
Typ 15.91
Zaciski śrubowe



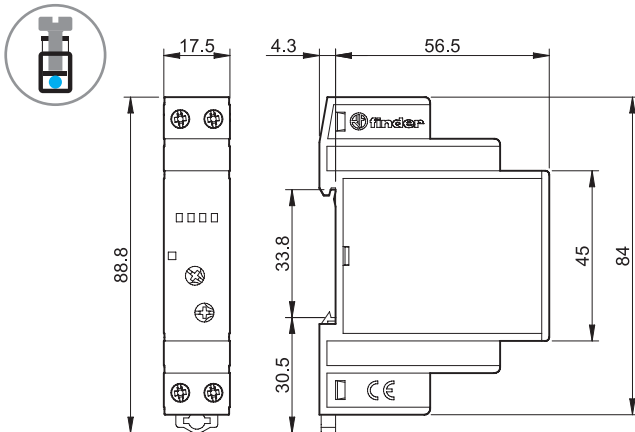
Typ 15.10
Zaciski śrubowe



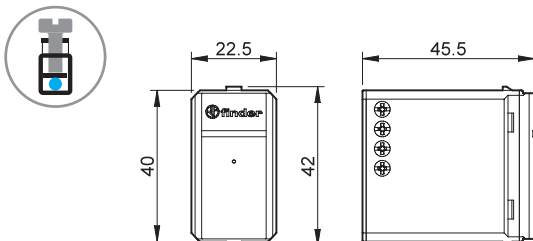
Typ 15.11
Zaciski śrubowe



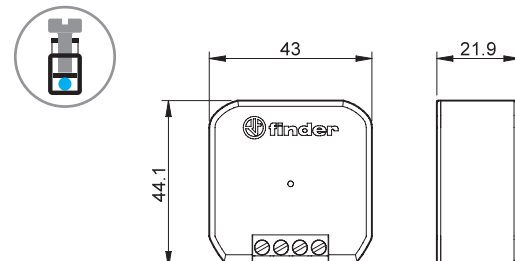
Typ 15.81
Zaciski śrubowe



Typ 15.71 - YESLY
Zaciski śrubowe



Typ 15.21
Zaciski śrubowe



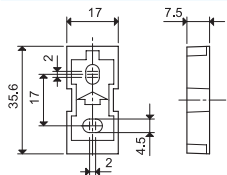
Akcesoria



020.01

Adapter do montażu na panel dla typów 15.10, 15.11, 15.81, szerokość 17.5 mm

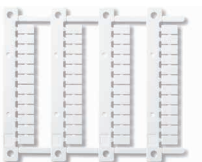
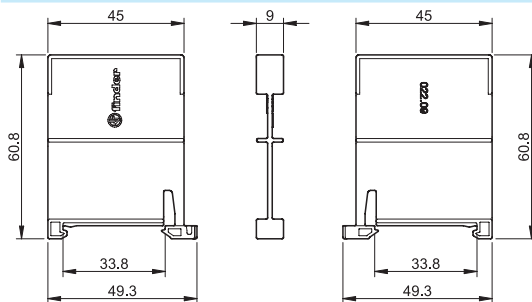
020.01



022.09

Płytkę separacyjną do montażu na szynie, plastikowa, szerokość 9 mm, dla typów 15.10, 15.11 i 15.81

022.09



060.48

Płytki opisowe, dla typów 15.10, 15.11, 15.81, plastikowe, 48 szt., 6 x 12 mm

060.48



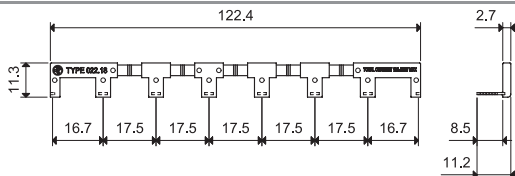
022.18

Mostek grzebieniowy 8-połowy dla typów 15.10 i 15.11, szerokość 17.5 mm

022.18 (niebieski)

Wartości znamionowe

10 A - 250 V

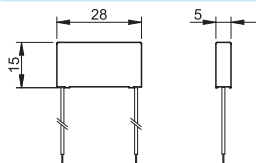


015.0.230

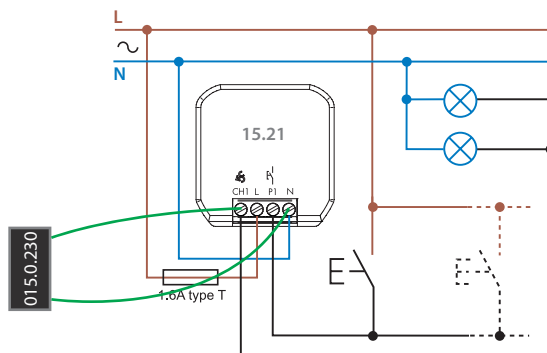
Moduł tłumienia prądu upływu.

015.0.230

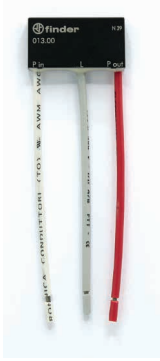
Minimalizuje prąd upływu na wyjściu ściemniacza. Do zastosowania w przypadku, gdy przy wyłączonym ściemniaczu lampka nie jest całkowicie wyłączona (dochodzi do migotania lub chwilowych rozbłysków). Pochłania 0.8 W przy 230 V AC.



Przykład połączenia - Typ 15.21



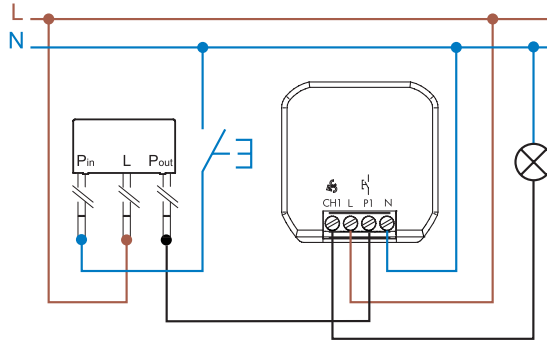
Akcesoria



013.00

Konwerter sposobu zasilania przycisków faza/neutralny. Do użytku z istniejącym już przyciskiem z przewodem neutralnym, kiedy musimy podłączyć do niego urządzenie zaprojektowane wyłącznie do przycisków podłączonych do fazy. Pozwala to uniknąć radykalnych zmian w istniejącym okablowaniu.

013.00



013.17

Adapter na szynę DIN, do montażu urządzenia 15.21 w szafie elektrycznej.

013.17

