

Elektronische dimmers



Keuken
lichtregeling



Slaapkamer
lichtregeling



Woonkamer
lichtregeling



Lichtbesturing
in gangen
(hotels, kantoren
en ziekenhuizen)



SERIE
15

"Master + Slave" dimmers voor het gelijktijdig dimmen van verschillende soorten verlichting

Type 15.10 "Master"

- Met een Master-dimmer kunnen via drukknoppen en een 0...10V/1...10V uitgangssignaal tot 32 Slave dimmers (15.11) worden aangestuurd
- Automatische frequentie-aanpassing (50/60 Hz)
- Geschikt voor 4-draads aansluiting
- Langere levensduur van de verlichting door soft in- en uitschakelen
- Traploos dimmen
- Instelbare functie, met of zonder geheugen van het laatst ingestelde lichtniveau
- Trappenhuisfunctie met voorwaarschuwing

Type 15.11 "Slave"

- De door een 0...10V/1...10V ingangssignaal aangestuurde Slave dimmers zijn geschikt voor het schakelen en dimmen van verschillende soorten verlichting
- Keuzeschakelaar voor gloei- en halogeenlampen (met of zonder transformator of EVSA)
- Geschikt voor dimbare spaar- en LED lampen en alle soorten conventionele transformatoren
- Thermische beveiliging tegen overbelasting, thermo-zekering voor verhoogde bescherming tegen kortsluiting

Schroefaansluiting



Afmetingen zie pagina 18

Master dimmer (uitgangsspecificaties)

Universele driver	Actief	0...10 V (max. + 35 mA)	—
	Passief	1...10 V (max. - 35 mA)	—
Aantal contacten	A	1 maakcontact (6 A/230 V AC)*	—

Slave dimmer (uitgangsspecificaties)

Maximaal vermogen	W	—	400
Minimaal vermogen	W	—	3
Toegestane belasting:			
Halogeen- of gloeilampen (230 V) W		—	400 ⁽¹⁾
Laagspanning - halogeenlampen met ringkerntransformatoren W		—	400 ⁽²⁾
Laagspanning - halogeenlampen met E-kerntransformatoren W		—	400 ⁽²⁾
Laagspanning - halogeenlampen met elektronisch voorschakelapparaat (EVSA) W		—	400 ⁽¹⁾
Dimbare spaarlampen W		—	100 ⁽³⁾
Dimbare LED lampen (230 V) W		—	100 ^{(1) of (3)}
230 V LED Strip W		—	360 ⁽¹⁾
Dimbare elektronische trafo voor 12/24 V - LED W		—	100 ⁽¹⁾

Voeding

Leverbare nominale spanningen (U _N) V AC (50/60 Hz)		110...230	230
Werkspanningsbereik		(0.8...1.1)U _N	(0.8...1.1)U _N
Verbruik in stand-by	W	0.5	0.5
Dimmethodes (via keuzeschakelaar)			Fase afsnijding (☼) Fase aansnijding (⏏) en (⏏)

Algemene gegevens

Dimsnelheid (totale dimtijd)	s	1.5...10	—
Afvalvertragingstijd (trappenhuistautomaat functie)	min	0.5...20	—
Maximaal aantal verlichte drukknoppen (≤ 1 mA)		15	—
Omgevingstemperatuur	°C	-10...+50	-10...+50 ⁽⁴⁾
Beschermingsgraad		IP 20	IP 20

EG-richtlijn/keurmerken (Details op aanvraag)



- Opmerkingen:**
- ⁽¹⁾ Draai de keuzeschakelaar op het symbool van de gloeilamp (☼) aan de voorzijde van Type 15.11.
 - ⁽²⁾ Draai de keuzeschakelaar op het symbool van de transformator (⏏) aan de voorzijde van Type 15.11. (max. 2 transformatoren mogen aangesloten worden).
 - ⁽³⁾ Draai de keuzeschakelaar op het symbool van de spaarlamp (⏏) aan de voorzijde van Type 15.11 en stel de juiste minimale helderheid in afhankelijk van de lampsoort.
 - ⁽⁴⁾ Bij lampbelastingen > 300 W (>75 W bij spaarlampen of LED verlichting) wordt ten behoeve van de warmteafvoer een montageafstand van 9 mm tussen de aangrenzende modules aanbevolen. Afstandhouder 022.09 kan gebruikt worden. (zie toebehoren pagina 19).
Opmerking: Let er op dat u bij het kiezen van het lamptype de keuzeschakelaar in de juiste stand zet (zie pagina 7).

* Max. inschakelstroom is 30 A 230 V AC. Bij het overschrijden van deze waarde dient een relais of magneetschakelaar gebruikt te worden om de last te schakelen



Voor het schakelen en dimmen van verschillende soorten verlichting. geschikt voor directe aansturing van halogeenlampen, dimbare spaar- en LED lampen (230 V AC) evenals transformatoren en elektronische voorschakelapparaten (EVSA)

Type 15.91

- Montage in inbouwdoos
- Fase aansnijding dimmethode
- Traploos dimmen
- Automatische frequentie-aanpassing (50/60 Hz)

Type 15.51

- Montage in inbouwdoos of chassismontage
- Fase afsnijding dimmethode
- Trapsgewijs of traploos dimmen
- Verschillende uitvoeringen voor 50 of 60 Hz

Type 15.81

- Fase aansnijding of fase afsnijding
- Geschikt voor dimbare spaarlampen, LED lampen (230 V AC) en voor de meeste types transformatoren en voorschakelapparaten
- Traploos dimmen
- Thermo-zekering voor verhoogde bescherming tegen kortsluiting
- Automatische frequentie-aanpassing (50/60 Hz)
- Voor 3- of 4-draads aansluiting
- Langere levensduur van de verlichting door soft in- en uitschakelen
- Instelbare functie, met of zonder geheugen van het laatst ingestelde lichtniveau
- Thermische beveiliging tegen overbelasting

Schroefaansluiting



Afmetingen zie pagina 18

Uitgang

Nominale spanning	V AC	230
Maximaal vermogen	W	100
Minimaal vermogen	W	3
Toegestane belasting:		
Halogeen- of gloeilampen (230 V) W		100
Laagspanning - halogeenlampen met ringkerntransformatoren W		—
Laagspanning - halogeenlampen met E-kerntransformatoren W		—
Laagspanning - halogeenlampen met elektronisch voorschakelapparaat (EVSA) W		—
Dimbare spaarlampen W		—
Dimbare LED lampen (230 V) W		50 ⁽⁶⁾
230 V LED Strip W		—
Dimbare elektronische trafo voor 12/24 V - LED W		50 ⁽⁶⁾

Voeding

Leverbare nominale spanningen (U _N)	V AC (50/60 Hz)	230
Werkspanningsbereik		(0.8...1.1)U _N
Verbruik in stand-by	W	0.4
Dim methode		Fase aansnijding

Algemene gegevens

Omgevingstemperatuur	°C	-10...+50 ⁽⁹⁾
Beschermingsgraad		IP 20

EG-richtlijn/keurmerken (Details op aanvraag)



15.91



- Maximaal lampvermogen 100 W
- Geschikt voor dimbare LED-lampen tot 50 W
- Geheugenfunctie via drukknop instelbaar
- Fase aansnijding
- Montage in inbouwdoos

15.51



- Maximaal lampvermogen 400 W
- Geheugenfunctie via drukknop instelbaar
- Verschillende types voor trapsgewijs of traploos dimmen
- Fase afsnijding
- Montage in inbouwdoos of chassismontage

15.81



- Maximaal lampvermogen 500 W
- Instelbaar voor verschillende soorten verlichting via keuzeschakelaar
- Instelbare minimale helderheid
- Fase aansnijding en afsnijding (afhankelijk van toepassing)
- 35 mm railmontage (EN 60715)

Opmerkingen:

- (1) Draai de keuzeschakelaar op het symbool van de gloeilamp (☀) aan de voorzijde van Type 15.81.
 - (2) Met lampbelasting mag 1 transformator aangesloten worden.
 - (3) Draai de keuzeschakelaar op het symbool van de transformator (⏚) aan de voorzijde van Type 15.81 (max. 2 transformatoren mogen aangesloten worden).
 - (4) Er mag 1 elektronisch voorschakelapparaat aangesloten worden.
 - (5) Draai de keuzeschakelaar op het symbool van de spaarlamp (⏚) aan de voorzijde van Type 15.81 en stel de juiste minimale helderheid in afhankelijk van de lampsoort.
 - (6) Te gebruiken met een elektronische transformator of verlichting met fase aansnijding.
 - (7) Te gebruiken met een elektronische transformator of verlichting met fase afsnijding.
 - (8) Speciale 60 Hz uitvoering beschikbaar (zie bestelvoorbeeld).
 - (9) Het is niet aan te bevelen om meer dan 1 dimmer in een inbouwdoos te monteren tenzij er voldoende ventilatie gecreëerd wordt of tenzij de lampbelasting lager is dan de maximaal toegestane waarde (100W voor de 15.51 en 50W voor de 15.91).
 - (10) Bij lampbelastingen > 300 W (>75 W bij spaarlampen of LED verlichting) wordt ten behoeve van de warmteafvoer een montageafstand van 9 mm tussen de aangrenzende modules aanbevolen. Afstandhouder 022.09 kan gebruikt worden (zie toebehoren pagina 19).
- Opmerking: Zorg ervoor dat u bij het instellen van de 15.81 de juiste lampsoort kiest met de keuzeschakelaar (zie pagina 12).
De elektronische dimmers zijn niet geschikt voor verlichte drukknoppen (Type 15.91, 15.51, 15.81).

Elektronische dimmer Bluetooth YESLY 230 V

Type 15.21.8.230.B300

- Montage in inbouwdozen (Ø 60 mm)
- 7 functies, afhankelijk van type belasting
- Functies met of zonder memory voor het bewaren van het laatst ingestelde lichtniveau
- Dim methode: fase aansnijding of fase afsnijding
- Lineaire of exponentiële dimcurve
- Geschikt voor dimbare LED-Lampen, dimbare spaarlampen, dimbare halogeenlampen, conventionele of elektronische voorschakelapparaten
- Transmissieafstand: ca. 10 m in een vrije ruimte (zonder obstakels)
- Verlenging levensduur van verlichting door soft in- en uitschakelen
- Overtemperatuur en kortsluitbeveiliging

Elektronische universele dimmer 230 V

Type 15.21.8.230.0200

- Montage in ronde inbouwdozen (Ø 60mm)
- Dim methode: fase-aansnijding of fase afsnijding
- Langere levensduur van de verlichting door soft in- en uitschakelen
- Overtemperatuur en kortsluitbeveiliging

Schroefaansluiting



Afmetingen zie pagina 18

Uitgang

Nominale spanning	V AC	230	230
Max. vermogen	W	300	200
Min. vermogen	W	3	3
Nominale lampbelasting:			
Gloeilamp- of halogeenlampen (230 V) W		300	200
LV-halogeenlampen via ringkerntransformatoren W		300	—
LV-halogeenlampen via E-kerntransformatoren W		300	—
LV-halogeenlampen EVSA W		300	200
Dimbare spaarlampen W		150	—
Dimbare LED-lampen (230 V) W		150	200
230 V LED Strip W		270 ⁽¹⁾	180
Dimbare elektronische trafo voor 12/24 V- LED W		300	200

Voeding

Nominale spanning (U _N)	V AC	230	230
Werkspanningsbereik		(0.8...1.1) U _N	(0.8...1.1) U _N
Verbruik in stand-by	W	0.4	0.4

Algemene gegevens

Dim methode		Fase aansnijding of afsnijding	Fase aansnijding of afsnijding
Omgevingstemperatuur	°C	-10...+50	-10...+45
Beschermingsgraad		IP 20	IP 20

EG-richtlijn/keurmerken (Details op aanvraag)



NEW 15.21.8.230.B300



NEW 15.21.8.230.0200



- Transmissieprotocol Bluetooth Low Energy (BLE)
- Veilige verbinding met 128-Bit-versleuteling
- Programmeerbaar met iOS of Android Smartphone app: Finder YOU
- Kan bediend worden met smartphone, bedrade drukknop, BEYON of draadloze drukknoppen type 013.B9
- Maximaal dimvermogen 300 W
- Dim methode: fase aansnijding of fase afsnijding
- Zonder Bluetooth interface
- Geschikt voor LED-lampen
- Maximaal dimvermogen 200 W LED
- Zonder geheugenfunctie

PWM dimmer voor LED strips Bluetooth YESLY

Type 15.21.9.024.B200

- Montage in ronde inbouwdozen (Ø 60mm)
- Voor LED strips
- Langere levensduur van de verlichting door soft in- en uitschakelen
- Beveiligd tegen kortsluiting, overbelasting en omgekeerde polariteit
- Drie PWM werksfrequenties (instelbaar) om het stroboscoop-effect (flikkeren) tegen te gaan

Schroefaansluiting



NEW 15.21.9.024.B200

YESLY



- Transmissieprotocol Bluetooth Low Energy (BLE)
- Veilige verbinding met 128-Bit-versleuteling
- Programmeerbaar met iOS of Android Smartphone app: Finder YOU
- Kan bediend worden met smartphone, bedrade drukknop, BEYON en draadloze drukknoppen type 013.B9
- Maximaal dimvermogen 192 W
- Drie PWM werksfrequenties (instelbaar) om het stroboscoop-effect (flikkeren) tegen te gaan

Afmetingen zie pagina 18

Uitgang		
Nominale spanning	V DC	12...24
Maximale stroom	A	8
LED strips:	24 V W	192
	12 V W	96
Voeding		
Nominale spanning (U _N)	V DC	12...24
Werkspanningsbereik		—
Verbruik in stand-by	W	—
Algemene gegevens		
Dim methode		PWM
Omgevingstemperatuur	°C	-10...+50
Beschermingsgraad		IP 20
J EG-richtlijn/keurmerken (Details op aanvraag)		CE UK CA EAC

KNX universele dimmer met 2 kanalen

- 2 x 400W uitgangen
- LED-statusindicatie per kanaal
- Thermische beveiliging en kortsluitbeveiliging
- Manuele bediening uitgangen d.m.v. drukknoppen aan de voorkant
- Scenario beheer
- Voedingsspanning via KNX-Bus
- 35 mm railmontage (EN 60715)
- Geschikt voor ETS 4 (of nieuwste versie)

15.2K
Schroefaansluiting






NEW 15.2K.8.230.0400



- Dim methode: fase aansnijding of fase afsnijding, met ETS te configureren
- Geschikt voor dimbare LED-Lampen, halogeenlampen, spaarlampen, conventionele of elektronische VSA's

Afmetingen zie pagina 17

Uitgangscircuit	
Nominale spanning	V AC 230
Max. vermogen	W 400
Min. vermogen	W 2
Nominale belasting:	
Gloeï- of halogeenlampen (230 V) W	400
LV-Halogeenlampen met ringkerntransformatoren W	400
LV-Halogeenlampen met E-kerntransformatoren W	400
LV-Halogeenlampen met EVSA W	400
Dimbare spaarlampen W	100
Dimbare LED-Lampen (230 V) W	100
Dimbare elektronische trafo voor 12/24 V - LED W	100
Dim methode	Fase aansnijding / fase afsnijding
Voeding	
BUS-Type	KNX
Voedingsspanning	V DC 30
Nominale stroom	mA 7
Algemene gegevens	
Omgevingstemperatuur	°C -5...+45
Beschermingsgraad	IP 20
EG-richtlijn/keurmerken (Details op aanvraag)	  

Bestelvoorbeeld

Voorbeeld: type 15.21, elektronische dimmer YESLY, 230 V AC (50/60 Hz) voor lampbelastingen van 3 tot 300W.

1 5 . 2 1 . 8 . 2 3 0 . B 3 0 0

<p>Serie</p> <p>Type</p> <p>1 = "Master/Slave" (Type 15.10/15.11), voor 35 mm railmontage (EN 60715), 17.5 mm breed</p> <p>2 = Voor inbouwdozen</p> <p>2 = Voor 35 mm rail (EN 60715), met 2 uitgangenn (15.2K)</p> <p>5 = Chassismontage of inbouw</p> <p>8 = 35 mm railmontage (EN 60715), 17.5 mm breed voor het dimmen van spaarlampen of LED-lampen</p> <p>9 = Voor inbouwdozen, voor dimmen van LED-lampen</p> <p>Aantal contacten</p> <p>0 = 0 -10 V uitgang (bij type 15.10)</p> <p>1 = 1 halfgeleideruitgang, (maakcontact)</p> <p>K = Dimmer met KNX-Interface</p>	<p>Transmissieprotocol</p> <p>B = Bluetooth Low Energy (BLE)</p> <p>Nominale spoelspanningen</p> <p>230 = 230 V</p> <p>230 = 110...230 V (bij type 15.10)</p> <p>024 = 12...24 V</p> <p>Spanningsoort</p> <p>8 = AC</p> <p>9 = DC</p>	<p>0 = Standaard</p> <p>4 = Traploos dimmen (bij type 15.51)</p> <p>Optie</p> <p>0 = 50 Hz (15.51)</p> <p>50/60 Hz (15.11/21/81/91)</p> <p>DC (15.21.9.024.B200)</p> <p>1 = 50/60 Hz (15.10)</p> <p>6 = 60 Hz (15.51)</p> <p>Uitgangsvermogen</p> <p>0 = 100 W (15.91)</p> <p>2 = 200 W (15.21)</p> <p>3 = 300 W (15.21)</p> <p>4 = 400 W (15.51,15.11, 15.2K)</p> <p>5 = 500 W (15.81)</p>
---	--	---

Alle uitvoeringen

15.10.8.230.0010 (master dimmer, 50/60 Hz)

15.11.8.230.0400 (slave dimmer, 50/60 Hz)

15.21.8.230.B300 Yesly dimmer BLE

15.21.8.230.0200 universele dimmer

15.21.9.024.B200 Yesly dimmer PWM BLE

15.51.8.230.0400 (trapsgewijs dimmen, 50 Hz)

15.51.8.230.0404 (traploos dimmen, 50 Hz)

15.51.8.230.0460 (trapsgewijs dimmen, 60 Hz)

15.81.8.230.0500 (traploos dimmen, 50/60 Hz)

15.91.8.230.0000 (traploos dimmen,, 50/60 Hz)

15.2K.8.230.0400 KNX universele dimmer

Algemene gegevens

EMC - immuuniteit								
Soort test	Norm	15.51/15.91	15.10/11/81	15.21.8.230.0200	15.2K			
ESD-ontlading	via de aansluitingen	EN 61000-4-2	4 kV		4 kV			
	via de lucht	EN 61000-4-2	8 kV		8 kV			
Uitgestraald elektromagnetisch veld	(80...1000)MHz	EN 61000-4-3	3 V/m	10 V/m	10 V/m			
Snelle transiënten (burst 5/50 ns, 5 kHz en 100 kHz)	op de voedingsaansluitingen	EN 61000-4-4	4 kV		4 kV			
	op de drukknop-aansluiting	EN 61000-4-4	4 kV		—			
Spanningspulsen op de voedingsklemmen (surge 1.2/50 µs)	differential mode	EN 61000-4-5	2 kV		2.5 kV			
Leidinggevoerd elektromagnetisch HF-sigitaal (0.15...80)MHz	op de voedingsaansluitingen	EN 61000-4-6	3 V		10 V			
	op de drukknop-aansluiting	EN 61000-4-6	3 V		10 V			
Spanningsdips	70% U _N , 40% U _N	EN 61000-4-11	10 perioden		10 perioden			
Korte onderbrekingen		EN 61000-4-11	10 perioden		10 perioden			
Radiofrequentie geleide emissies	0.15...30 MHz	EN 55015	klasse B		klasse B			
Uitgestraalde emissies	30...1000 MHz	EN 55015	klasse B		klasse B			
EMC - immuuniteit YESLY			15.21.8.230.B300		15.21.9.024.B200			
ESD-ontlading	via de aansluitingen	EN 61000-4-2	4 kV		4 kV			
	via de lucht	EN 61000-4-2	8 kV		8 kV			
Uitgestraald elektromagnetisch veld	(80...1000)MHz	EN 61000-4-3	10 V/m		10 V/m			
Snelle transiënten (burst 5/50 ns, 5 kHz en 100 kHz)	op de voedingsaansluitingen	EN 61000-4-4	2 kV		2 kV			
	op de drukknop-aansluiting	EN 61000-4-4	4 kV		1 kV			
Spanningspulsen op de voedingsklemmen (surge 1.2/50 µs)	differential mode	EN 61000-4-5	2 kV		1 kV			
Leidinggevoerd elektromagnetisch HF-sigitaal (0.15...80)MHz	op de voedingsaansluitingen	EN 61000-4-6	10 V		10 V			
	op de drukknop-aansluiting	EN 61000-4-6	10 V		10 V			
Spanningsdips	70% U _N , 40% U _N	EN 61000-4-11	10 perioden		10 perioden			
Korte onderbrekingen		EN 61000-4-11	10 perioden		10 perioden			
Radiofrequentie geleide emissies	0.15...30 MHz	EN 55015 / ETSI EN 301489-1/ ETSI EN 301489-17	klasse B		klasse B			
Uitgestraalde emissies	30...6000 MHz	EN 55015 / ETSI EN 301489-1/ ETSI EN 301489-17	klasse B		klasse B			
Aansluitklemmen		15.10/15.11/15.51/ 15.81/15.91		15.21		15.2K		
Max. aansluitdiameter	mm ²	harde kern	soepele kern	harde kern	soepele kern	harde kern	soepele kern	
		1 x 6 / 2 x 4	1 x 4 / 2 x 2.5	1 x 2.5 / 2 x 1.5	1 x 2.5 / 2 x 1	1 x 6 / 2 x 2.5	1 x 4 / 2 x 1.5	
AWG	mm ²	1 x 10 / 2 x 12	1 x 12 / 2 x 14	1 x 14 / 2 x 16	1 x 14 / 2 x 16	1 x 10 / 2 x 14	1 x 12 / 2 x 16	
		Nm 0.8		0.5		0.5		
Draadstriplengte	mm	9				7		
Overige gegevens		15.10	15.11	15.21	15.51	15.81	15.91	15.2K
Warmteafgifte aan de omgeving	zonder belasting	W 0.5	0.5	0.4	0.7	0.5	0.4	—
	bij max. uitgangsvermogen	W 1.7	2.5	2.5	2.2	2.6	1.2	—
Max. kabellengte voor drukknop-aansluiting	m	100	100	100	100	100	100	—

Typen 15.10 en 15.11

LED statusindicatie

LED (alleen type 15.10)	Status	LED (alleen type 15.11)	Status
	Stand-by, uitgangsspanning < 1V		Stand-by, ingangsspanning < 1V
	Actief, uitgangsspanning ≥ 1V		Actief, ingangsspanning ≥ 1V
	Kortsluiting of overbelasting, uitgang uitgeschakeld		Kortsluiting of overbelasting, uitgang uitgeschakeld
	Tijd loopt, trappenhuisfunctie		Oververhitting, uitgang uitgeschakeld

Type Traploos dimmen

Werkingsfunctie (zonder geheugen): Na uitschakelen wordt het laatst ingestelde lichtniveau niet bewaard.

Bediening door lange impulsen: De lichtsterkte stijgt of daalt traploos door het bedienen van de drukknop. De minimale lichtsterkte is in te stellen door de knop aan de voorzijde (bij de serie 15.11).

Bediening door korte impulsen: Schakelt afwisselend AAN en UIT tussen de maximale lichtsterkte en de UIT stand.

Werkingsfunctie (met geheugen): het laatst ingestelde lichtniveau wordt bewaard.

Bediening door lange impulsen: De lichtsterkte stijgt of daalt traploos door het bedienen van de drukknop. De minimale lichtsterkte is in te stellen door de knop aan de voorzijde (bij de serie 15.11).

Bediening door korte impulsen: Schakelt afwisselend AAN en UIT. Bij inschakelen stijgt de lichtsterkte naar het voorgaande lichtniveau.

Werkingsfunctie (met geheugen): het laatst ingestelde lichtniveau van spaarlampen wordt bewaard.

Bediening door lange impulsen: de lichtsterkte stijgt of daalt traploos door het bedienen van de drukknop. De minimale lichtsterkte is in te stellen door de knop aan de voorzijde (bij de serie 15.11).

Bediening door korte impulsen: Schakelt afwisselend AAN en UIT tussen de maximale lichtsterkte en de UIT stand. Als de verlichting AAN wordt geschakeld gaat de lichtsterkte naar de maximale stand (om te tonen welke juiste lamp aangeschakeld is) en direct daarna naar de AAN stand.

Trappenhuisfunctie met vroegtijdige waarschuwing: Na de beginpuls sluit het uitgangcontact zich en de tijd loopt. Na periode T wordt de verlichting voor 10 seconden met 50% gedimd en daarna wordt de verlichting voor 30 seconden gedimd tot de verlichting uitgaat. Tijdens de ingestelde tijd en de in totaal 40 seconden durende waarschuwingstijd is het mogelijk om de tijd te verlengen met T.

Soort lampbelasting - Type 15.11

Soort lampbelasting	Instellen keuzeschakelaar	Instellen helderheid
<ul style="list-style-type: none"> Gloeilampen Halogeenlampen 230 V AC Halogeenlampen 12/24 V met elektronische transformator of EVS 	<p>(Fase afsnijding)</p>	<p>Het is aan te bevelen de helderheid op de minimale waarde in te stellen zodat bij het inschakelen het hele dimbereik beschikbaar is. Als bij het inschakelen meer licht wenselijk is, bestaat de mogelijkheid om de helderheid op een hogere waarde in te stellen.</p>
<ul style="list-style-type: none"> Dimbare spaarlampen Dimbare LED lampen (230 V) 	<p>(Fase aansnijding)</p>	<p>Het is aan te bevelen de helderheid op een middenwaarde in te stellen zodat de lampen bij het inschakelen niet gaan knipperen. De precieze waarde hangt af van de lampsoort en de leverancier van de lamp.</p>
<ul style="list-style-type: none"> Halogeenlampen 12/24 V met elektromagnetische ringkern transformator Halogeenlampen 12/24 V met elektromagnetische E-kernttransformator 	<p>(Fase aansnijding)</p>	<p>Het is aan te bevelen de helderheid op de minimale waarde in te stellen zodat bij het inschakelen het hele dimbereik beschikbaar is. Als bij het inschakelen meer licht wenselijk is, bestaat de mogelijkheid om de helderheid op een hogere waarde in te stellen.</p>

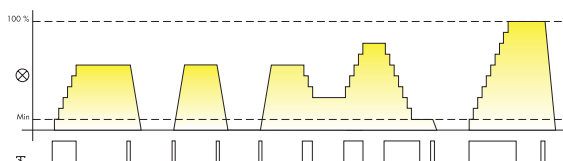
Typen 15.51 en 15.91

Funcities

Type

Trapsgewijs dimmen

Werkingsfunctie 1 (met geheugen): het laatst ingestelde lichtniveau wordt bewaard.

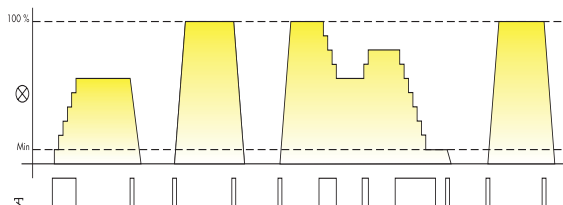


Bediening door lange impulsen: (door drukken op drukknop): regeling van lichtsterkte dalend of stijgend in 10 stappen.

Bediening door korte impulsen: schakelt afwisselend AAN en UIT. Bij inschakelen stijgt de lichtsterkte naar het voorgaande lichtniveau.

15.51...0400

Werkingsfunctie 2 (zonder geheugen): na uitschakelen wordt het laatst ingestelde lichtniveau niet bewaard.



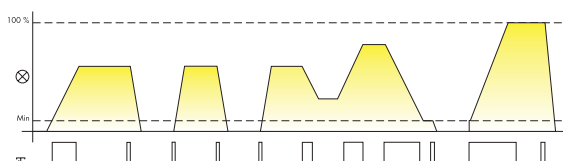
Bediening door lange impulsen: (door drukken op drukknop): regeling van lichtsterkte dalend of stijgend in 10 stappen.

Bediening door korte impulsen: schakelt afwisselend AAN en UIT. Bij inschakelen stijgt de lichtsterkte naar het maximale lichtniveau.

Type

Traploos dimmen

Werkingsfunctie 3 (met geheugen): het laatst ingestelde lichtniveau wordt bewaard.

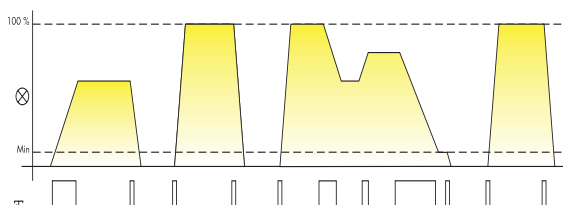


Bediening door lange impulsen: de lichtsterkte stijgt of daalt traploos door het bedienen van de drukknop.

Bediening door korte impulsen: schakelt afwisselend AAN en UIT. Bij inschakelen stijgt de lichtsterkte naar het voorgaande lichtniveau.

15.51...0404
15.91...0000

Werkingsfunctie 4 (zonder geheugen): in- en uitschakelen, waarbij het laatst ingestelde lichtniveau niet wordt bewaard.



Bediening door lange impulsen: de lichtsterkte stijgt of daalt traploos door het bedienen van de drukknop.

Bediening door korte impulsen: schakelt afwisselend AAN en UIT tussen de maximale lichtsterkte en de UIT stand.

Werkingsfunctie instellen

Type 15.51 - Inbouw- of chassismontage

Bij type **15.51** is werkingfunctie 1 (of werkingfunctie 3 bij 0404 uitvoering) vooraf ingesteld. Het is mogelijk om de werkingfunctie te wijzigen volgens onderstaande procedure:

- Verwijder de aansluitspanning;
- Druk de bedieningsknop in;
- Sluit de aansluitspanning aan en houd de bedieningsknop nog 3 seconden ingedrukt;
- Bij het loslaten van de bedieningsknop, knippert de lamp twee maal bij instelling op werkingfunctie 2 (of werkingfunctie 4 bij 0404 uitvoering), of knippert eenmaal bij instelling op werkingfunctie 1 (of werkingfunctie 3 bij 0404 uitvoering). Door herhaling van bovenstaande stappen, wordt van werkingfunctie gewisseld.

Type 15.21.8.230.0200

De dimmer is vooraf op de "fase afsnijding" dim methode ingesteld, het is mogelijk om dit te wijzigen in "fase aansnijding" volgens onderstaande procedure:

- Verwijder de aansluitspanning;
- Druk op een drukknop en houd deze ingedrukt;
- Bied de aansluitspanning aan en houd de drukknop ingedrukt tot de lamp 1 of 2 keer knippert en laat de drukknop daarna los. Als de verlichting 2 keer knippert dan is de nieuw ingestelde dimmethode fase aansnijding, bij 1 keer knipperen is de dimmethode op fase afsnijding ingesteld.

Type 15.91 - Voor inbouwdozen of diepe schakeldozen

Bij type **15.91** is werkingfunctie 4 (zonder geheugen) vooraf ingesteld. Het is mogelijk om de werkingfunctie te wijzigen volgens onderstaande procedure:

- Verwijder de aansluitspanning;
- Druk de bedieningsknop in;
- Sluit de aansluitspanning aan en houd de bedieningsknop nog 3 seconden ingedrukt;
- Bij het loslaten van de bedieningsknop, knippert de lamp twee maal bij instelling op werkingfunctie 3 of knippert eenmaal bij instelling op werkingfunctie 4. Door herhaling van bovenstaande stappen, wordt van werkingfunctie gewisseld.

Type 15.81

LED statusindicatie

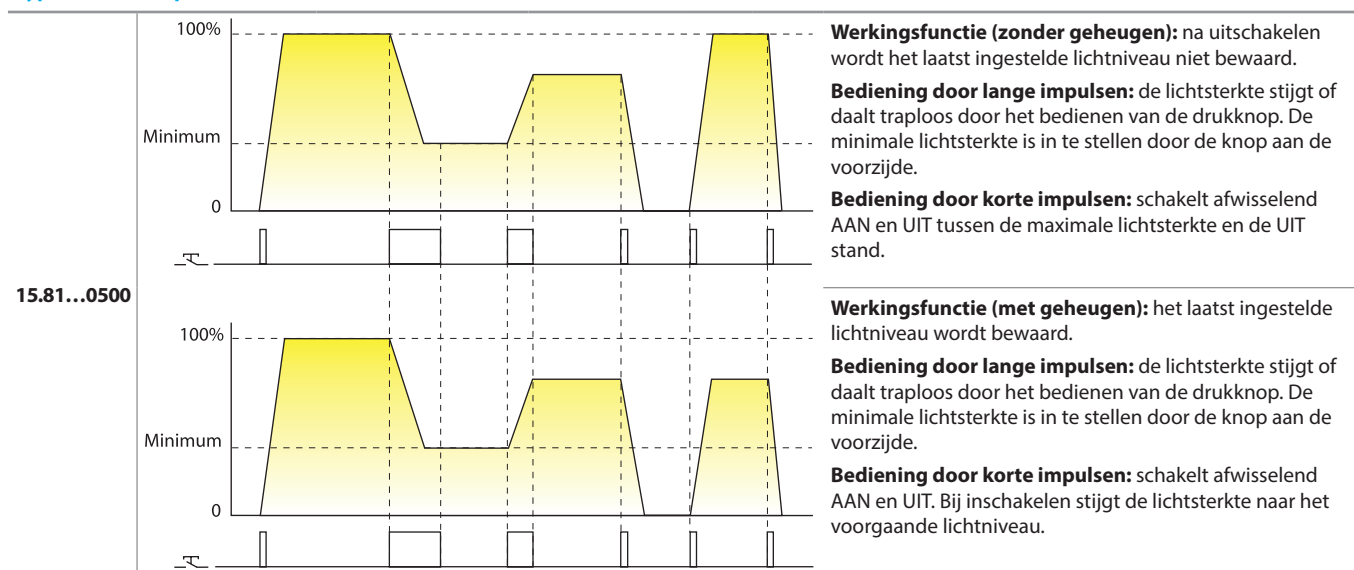
LED (alleen type 15.81)	Voedingsspanning	Thermische beveiliging
	UIT	—
	AAN	—
	AAN	AAN*

* De interne thermische beveiliging heeft een onveilige temperatuur ten gevolge van overbelasting of een verkeerde installatie gedetecteerd, de uitgang van de dimmer wordt uitgeschakeld.

Het is alleen mogelijk de dimmer met de drukknop weer in te schakelen als de temperatuur weer is gedaald tot een veilige waarde (na 1 tot 10 minuten, afhankelijk van de installatieomstandigheden) en nadat de oorzaak van de overbelasting is weggenomen.

Functies

Type Traploos dimmen



Werkingsfunctie (zonder geheugen): na uitschakelen wordt het laatst ingestelde lichtniveau niet bewaard.

Bediening door lange impulsen: de lichtsterkte stijgt of daalt traploos door het bedienen van de drukknop. De minimale lichtsterkte is in te stellen door de knop aan de voorzijde.

Bediening door korte impulsen: schakelt afwisselend AAN en UIT tussen de maximale lichtsterkte en de UIT stand.

Werkingsfunctie (met geheugen): het laatst ingestelde lichtniveau wordt bewaard.

Bediening door lange impulsen: de lichtsterkte stijgt of daalt traploos door het bedienen van de drukknop. De minimale lichtsterkte is in te stellen door de knop aan de voorzijde.

Bediening door korte impulsen: schakelt afwisselend AAN en UIT. Bij inschakelen stijgt de lichtsterkte naar het voorgaande lichtniveau.

Soort lampbelasting

Instellen keuzeschakelaar

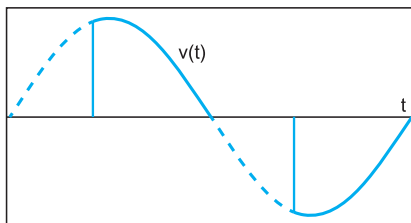
Instellen helderheid

	Instellen keuzeschakelaar		Instellen helderheid
	Met geheugen (M)	Zonder geheugen (M)	
<ul style="list-style-type: none"> Gloeilampen Halogeenlampen 230 V AC Halogeenlampen 12/24 V met elektronische transformator of EVS 			Het is aan te bevelen de helderheid op de minimale waarde in te stellen zodat bij het inschakelen het hele dimbereik beschikbaar is. Als bij het inschakelen meer licht wenselijk is, bestaat de mogelijkheid om de helderheid op een hogere waarde in te stellen.
<ul style="list-style-type: none"> Dimbare spaarlampen Dimbare LED lampen (230 V) 			Het is aan te bevelen de helderheid op een middenwaarde in te stellen zodat de lampen bij het inschakelen niet gaan knipperen. De precieze waarde hangt af van de lampsoort en de leverancier van de lamp.
<ul style="list-style-type: none"> Halogeenlampen 12/24 V met elektromagnetische ringkern transformator Halogeenlampen 12/24 V met elektromagnetische E-kernttransformator 			Het is aan te bevelen de helderheid op de minimale waarde in te stellen zodat bij het inschakelen het hele dimbereik beschikbaar is. Als bij het inschakelen meer licht wenselijk is, bestaat de mogelijkheid om de helderheid op een hogere waarde in te stellen.

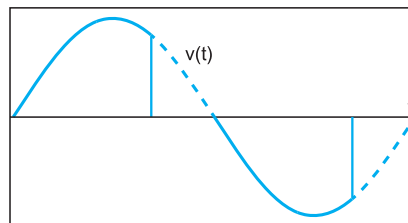
DIM methode

Fase aansnijding en fase afsnijding:

Fase aansnijding



Fase afsnijding

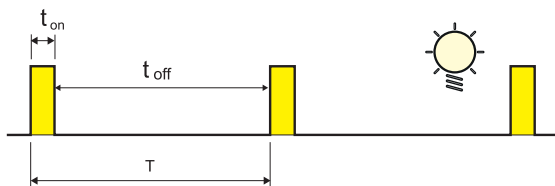


Het dimmen van de verlichting wordt gerealiseerd met "fasesnijstechniek", die werkt door een deel van de sinusvormige golf af te snijden om de EFFECTIEVE spanning naar de lamp te verminderen. Als dit wordt "afgesneden" aan het begin van elke halve cyclus dan wordt dit fase aansnijding genoemd. Als dit wordt "afgesneden" aan het einde van elke halve cyclus dan wordt dit fase afsnijding genoemd. Deze 2 methoden zijn geschikt voor het dimmen van verschillende verlichting: fase afsnijding is in het algemeen beter voor elektronische transformatoren voor laagspanningslampen (halogeen of LED). Fase aansnijding is meer geschikt voor laagspanning halogeenlampen met elektromagnetische transformator, dimbare spaarlampen 230 V en dimbare LED lampen 230 V. Beide methoden zijn echter geschikt voor het dimmen van 230 V halogeen- en gloeilampen. Gezien de verschillende soorten lampen die daadwerkelijk op de markt verkrijgbaar zijn, verwijzen wij naar de technische specificaties op pagina 3, en de aanbevelingen van de fabrikant van de lamp.

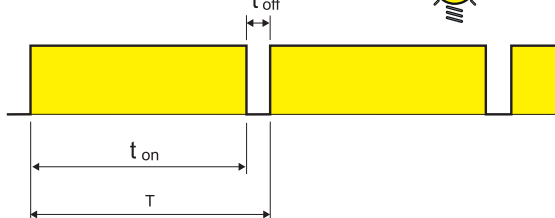
PWM:

"Pulsbreedtemodulatie" regelt het elektrisch vermogen door het aanpassen van de verhouding tussen de AAN en de UIT tijd (duty cycle). Hoe hoger de duty cycle, hoe hoger het vermogen naar de belasting. PWM is uitsluitend voor gelijkstroom bedoeld en in het bijzonder voor het dimmen van DC LED strips. In dit geval wordt de dimmer achter de voeding geplaatst.

Duty Cycle 10 %



Duty Cycle 90 %




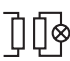
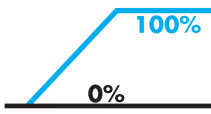
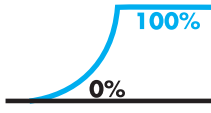

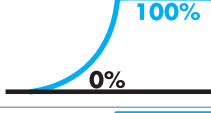

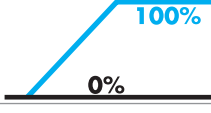
Type 15.21

Dimmer instellingen

De functies van de dimmer kunnen met de Finder YOU app ingesteld worden (beschikbaar voor iOS en Android apparaten). Dit product is met de fabrieksinstelling direct te gebruiken: 1 – LEDRC1; fase afsnijding met lineaire dimcurve.

Functies

Instelbaar met app.

Lampsoort	Functie	Dim methode	Dimcurve
LED-lampen, halogeenlampen, EVSA LED  	1	TE Fase afsnijding	Lineair 
	2	LE Fase aansnijding	
LED LED	3	TE Fase afsnijding	Exponentieel 
	4	LE Fase aansnijding	
Spaarlampen 	5	TE Fase afsnijding	Exponentieel 
	6	LE Fase aansnijding	
Conventioneel VSA 	7	LE Fase aansnijding	Lineair 
AUTO	AUTOMATISCH		

AUTO: De functie AUTO controleert met een speciale algoritme de dim methode (fase aansnijding of afsnijding) en kiest zo de meest geschikte methode voor de aangesloten belasting. Als de functie AUTO wordt gekozen, voert de dimmer elke keer wanneer de voedingsspanning (L-N) wordt aangesloten (ook na stroomuitval) aan de hand van twee cycli een controle uit. Deze cycli stellen de dimmer in staat om de juiste dimmethode te kiezen.

Dimcurve: De lineaire of exponentiële dimcurve zorgt ervoor dat de dimmer zich beter aan het type belasting kan aanpassen om een beter licht comfort te bereiken.

Parameters

Instelbaar met de Finder YOU app.

Minimale helderheidswaarde: Minimumwaarde van de helderheid.

Schakeltijd: IN/UIT overgangstijd.

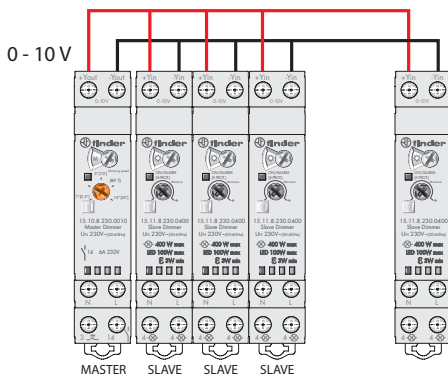
Dimsnelheid: De benodigde tijd om de hoogste of laagste waarde van de helderheid te bereiken.

Scenariotijd: De benodigde tijd om een door een scenario ingestelde waarde te bereiken.

Memory: Het bewaren van de laatste helderheidswaarde voor het uitschakelen.

Hersteltijd na stroomuitval: Het herstellen van het lichtniveau bij het terugkeren van de stroomvoorziening.

Aansluitschema (Type 15.10 en 15.11)



Dit nieuwe systeem is modulair, aanpasbaar aan elke behoefte en maakt het dimmen van meerdere lampen mogelijk door middel van een master dimmer type 15.10.8.230.0010.

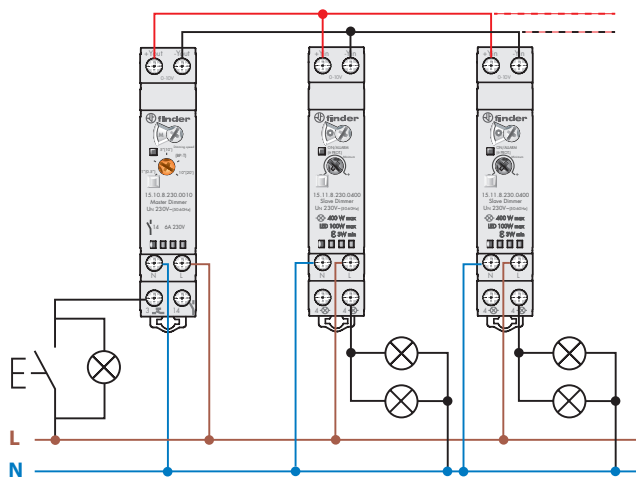
De master dimmer, produceert een 0 - 10V-sigitaal evenredig met het dimniveau:

0V correspondeert met 0% (verlichting uit); 5V is gelijk aan 50% van het dimniveau en 10V correspondeert met de maximale lichtsterkte (100% verlichting aan). De aansluitklemmen met het 0 - 10V uitgangssigitaal van een master dimmer moeten verbonden worden met de + Yin / Yin klemmen van een of meer slave dimmers (15.11.8.230.0400).

Het resultaat is een flexibel systeem dat een reeks oplossingen biedt van de minimale configuratie van een master dimmer en een slave dimmer, tot de maximale configuratie van een master dimmer en 32 slave dimmers. Elke slave dimmer kan een verschillend type verlichting aansturen afhankelijk van de betreffende dim methode, fase aansnijding of fase afsnijding.

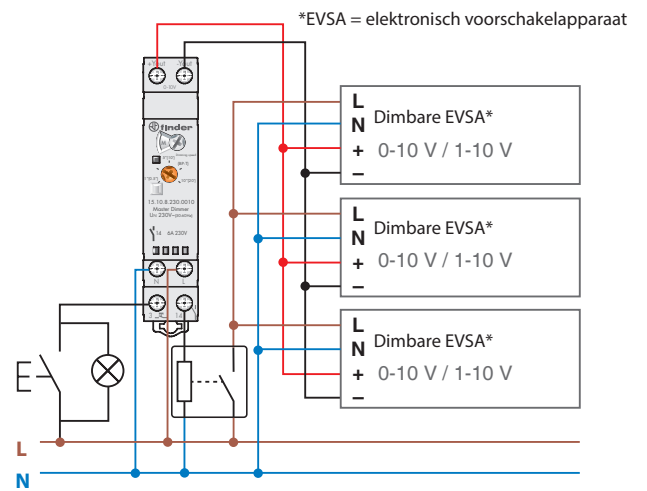
De slaves kunnen de lichtsterkte van halogeen verlichting, dimbare LED-lampen, dimbare spaarlampen regelen en er kan gebruik gemaakt worden van elektronische en elektromagnetische transformatoren.

Een master zou bijvoorbeeld een slave kunnen bedienen die LED lampen dimt en een tweede slave halogeenverlichting en weer een derde kan gebruik maken van elektronische transformatoren.



Master dimmer type 15.10 en slave dimmer type 15.11

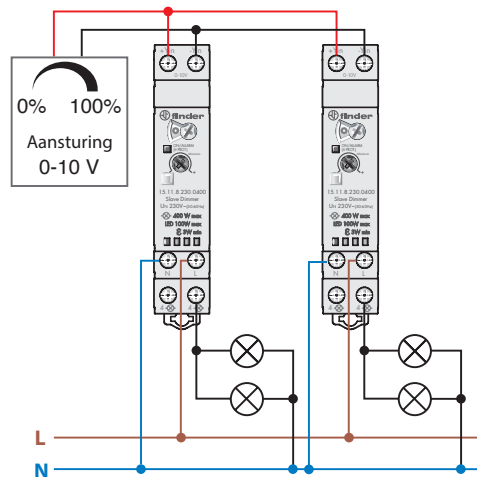
Een master dimmer kan maximaal 32 slave dimmers aansturen. De drukknoppen (verlichte drukknoppen inbegrepen, max.15) kunnen worden gebruikt om verlichting AAN/UIT te schakelen (bediening door korte impulsen) of om de gewenste lichtsterkte te bereiken (bediening door lange impulsen). Iedere slave kan een ander type belasting dimmen.



Master dimmer met een elektronische transformator of een ballast

Met de master dimmer is het mogelijk om een elektronische transformator of een ballast met een ingangssigitaal van 0 - 10V / 1 - 10V (let op de polariteit) aan te sturen. Voor een toepassing met een 1 - 10V signaal dient de L van de ballast gevoed te worden met klem 14. Dit zal ervoor zorgen dat de toevoer naar de ballast voor een signaal < 1V wordt afgesneden.

Opmerking: De inschakelstroom van de ballast op klem 14 mag niet hoger worden dan 30 A 230 AC. Anders dient men een relais of een magneetschakelaar erbij te gebruiken.



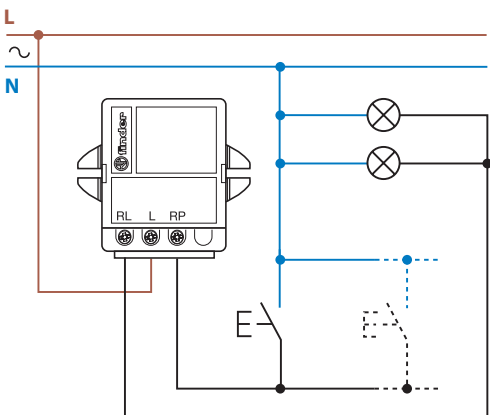
GBS met uitgangssigitaal van 0 - 10V + slave dimmer

In de domotica en in de gebouwautomatisering kan de serie 15.11 slave dimmer direct aan de 0-10V uitgang van een gebouwbeheersysteem aangesloten worden of met een potentiometer worden bediend.

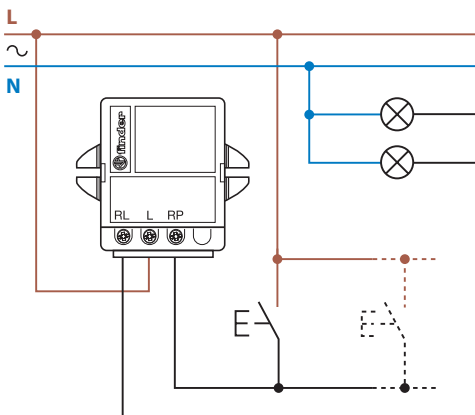
Aansluitschema - Type 15.21, 15.51, 15.81 en 15.91)

Opmerking: Bij het aansluiten moeten lampen met beschermingsklasse 1 verbonden zijn met de aarde.

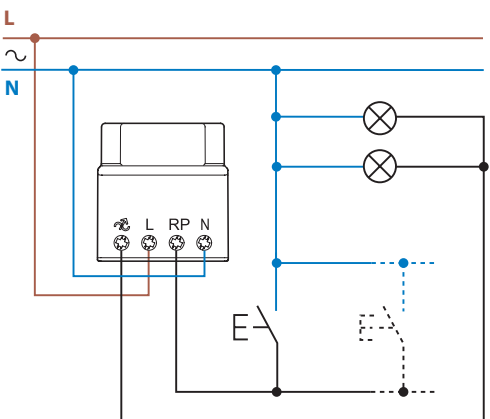
Type 15.51 - 3-draads aansluiting (N verbonden met drukknop)



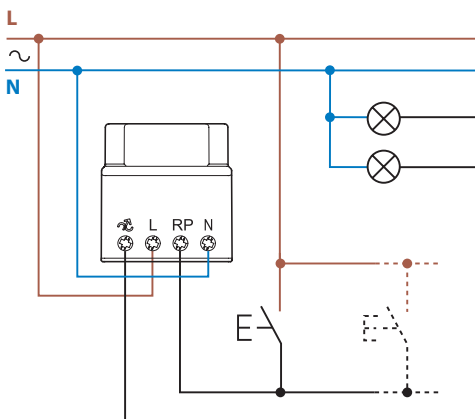
Type 15.51 - 4-draads aansluiting (L verbonden met drukknop)



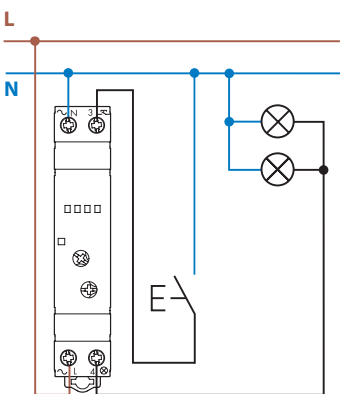
Type 15.91 - 3-draads aansluiting (N verbonden met drukknop)



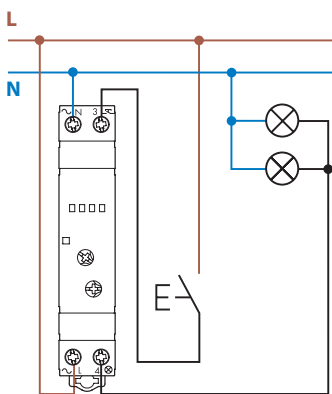
Type 15.91 - 4-draads aansluiting (L verbonden met drukknop)



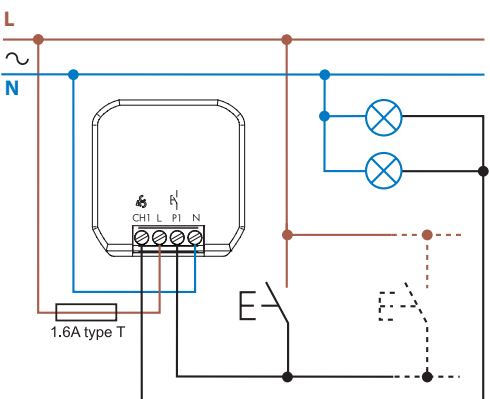
Type 15.81 - 3-draads aansluiting (N verbonden met drukknop)



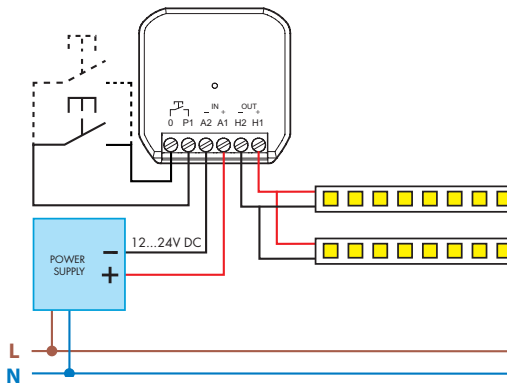
Type 15.81 - 4-draads aansluiting (L verbonden met drukknop)



Type 15.21.8.230.xxxx - 4-draads aansluiting

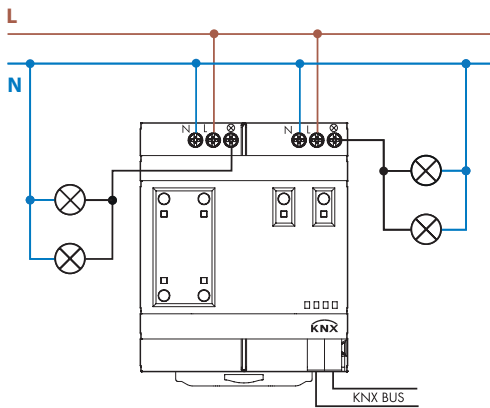


Type 15.21.9.024.B200



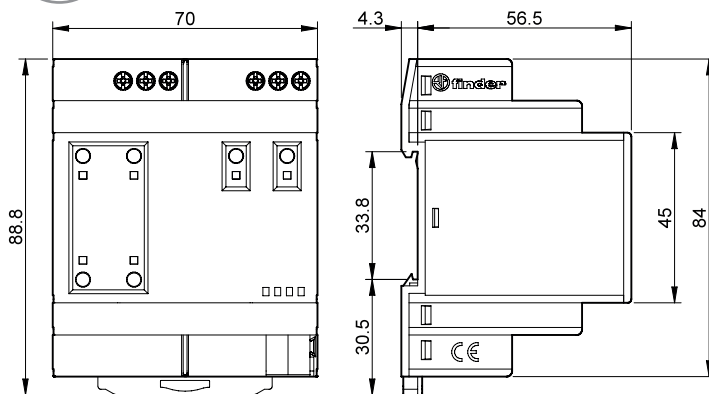
Aansluitschema (Type 15.2K)

Type 15.2K



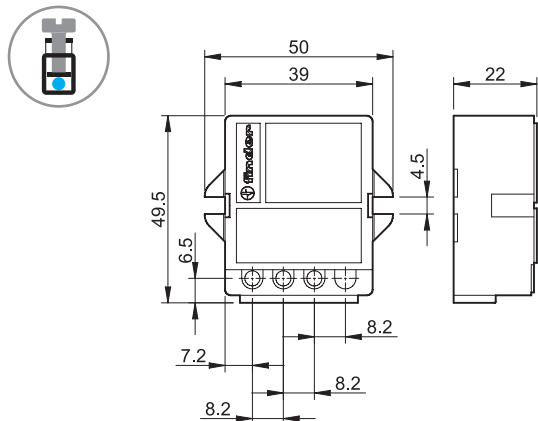
Afmetingen

Type 15.2K
Schroefaansluiting

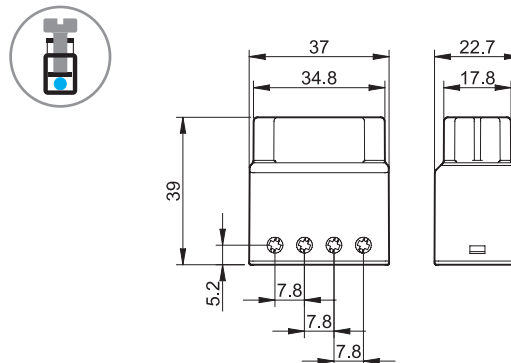


Afmetingen

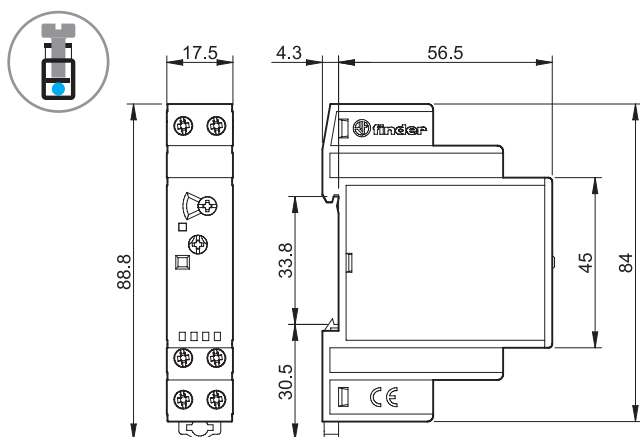
Type 15.51
Schroefaansluiting



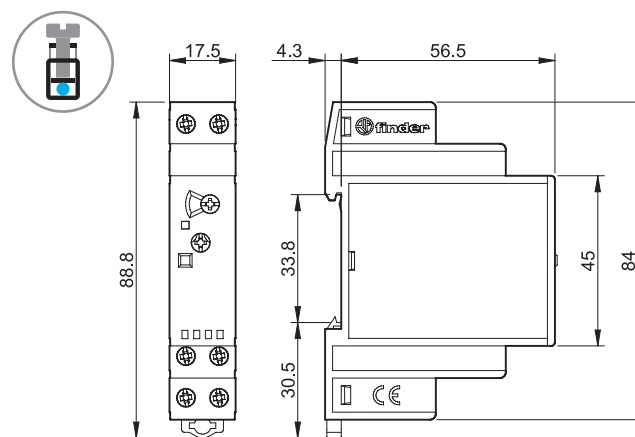
Type 15.91
Schroefaansluiting



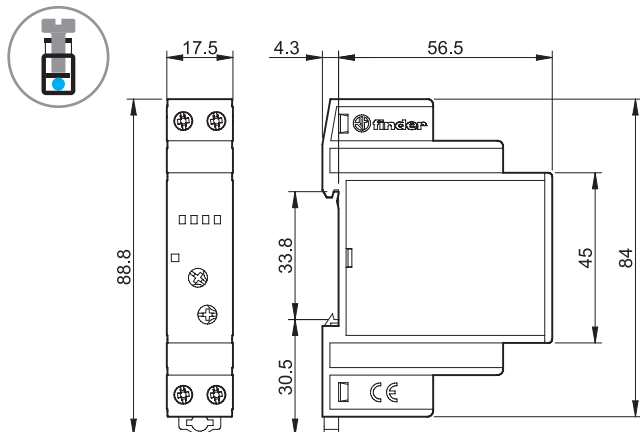
Type 15.10
Schroefaansluiting



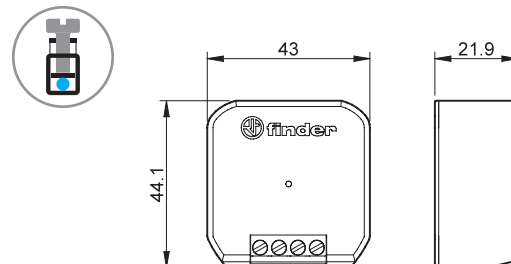
Type 15.11
Schroefaansluiting



Type 15.81
Schroefaansluiting



Type 15.21
Schroefaansluiting



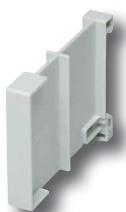
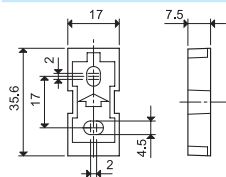
Toebehoren



020.01

Adapter voor paneelmontage voor type 15.10, 15.11 en 15.81, 17,5 mm breed

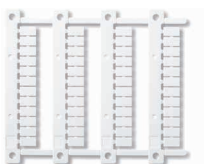
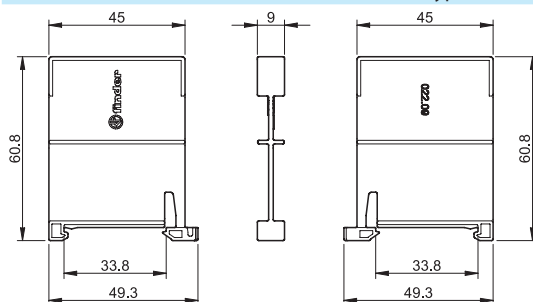
020.01



022.09

Afstandhouder voor warmteafvoer, grijs, naar behoefte op DIN-rail te plaatsen tussen 2 dimmers, kunststof, 9 mm breed, voor type 15.10, 15.11 en 15.81

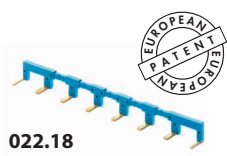
022.09



060.48

Mat met codeerplaatjes voor type 15.10, 15.11 en 15.81, 48 stuks (6x12) mm, voor CEMBRE thermotransfer-printer

060.48



022.18

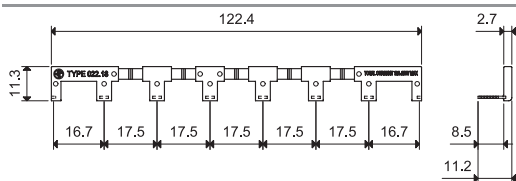


8-voudige doorverbindstrip voor type 15.10 en 15.11, 17,5 mm breed

022.18 (blauw)

Nominale waarde

10 A - 250 V

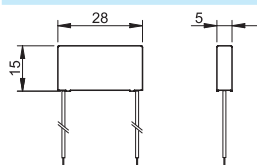


015.0.230

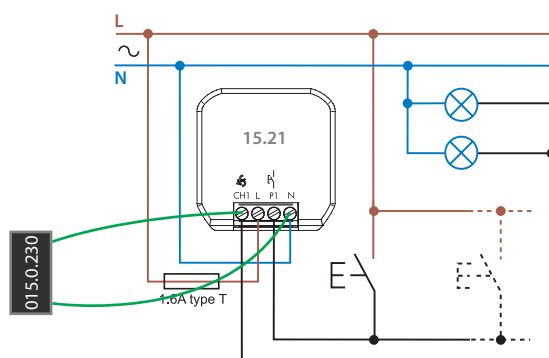
Lekstroomonderdrukingsmodule

De module absorbeert de lekstroom van LED-lampen, ingeval deze bij uitgeschakelde dimmer de lampen niet volledig uitschakelen, maar nog minimaal ingeschakeld blijven. Opgenomen vermogen 0.8 W bij 230 V AC.

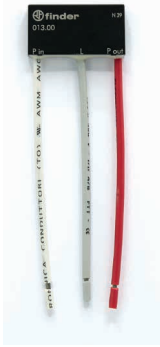
015.0.230



Aansluitschema - Type 15.21



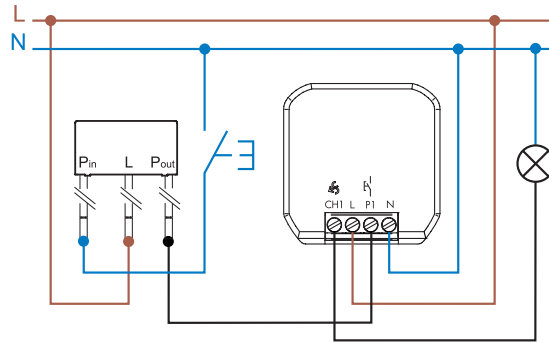
Toebehoren



013.00

Fase/Nul omzetter voor drukknoppen. Gebruik dit met een bestaande drukknop die met de nulleider is bedraad en het nieuwe impulsrelais of apparaat alleen geschikt is voor drukknoppen waarop de fasedraad is aangesloten. Wijziging van de bestaande bedrading is hierdoor niet nodig.

013.00



Toepassingsvoorbeeld met Type 13.22



013.17

Adapter voor 35 mm railmontage, om de 15.21 apparaten in de schakelkast te installeren.

013.17

