

Elektronikus dimmerek



Konyhai világítás
vezérlése



Hálószoba-
világítás
vezérlése



Nappali-
világítás
vezérlése



Folyosóvilágítás
vezérlése
(szállodák, irodák
és kórházak)



15-ös
SOROZAT

Fenntartjuk magunknak a jogot, hogy termékeink árait, jellemzőit, specifikációit, külső megjelenését és elérhetőségét előzetes bejelentés nélkül megváltoztassuk.

A FINDER nem vállal felelősséget a dokumentumban esetlegesen előforduló hibákért vagy hiányos információért. Amennyiben a nyomtatott és az online elérhető tartalmak között eltérés mutatkozik, akkor az aktuálisabb verzió az irányadó.

"Master-Slave" - dimmer különböző típusú fényforrások egyidejű dimmeléséhez

15.10-es típus "Master" - dimmer

- Egyetlen "Master" - dimmerrel legfeljebb 32 "Slave" - dimmer (15.11-es típus) vezérelhető nyomógombbal és (0...10)V/(1...10)V feszültségű jellel
- Automatikus frekvenciabeállítás (50/60 Hz)
- Alkalmas négy vezetékes bekötéshez
- Lámpakímélő be- és kikapcsolás
- Folyamatos dimmelés
- A működési mód választható memóriával vagy memória nélkül
- Lépcsőház-világítási funkció kikapcsolási figyelmeztetéssel ((0...10)V/(1...10)V-os jellel)

15.11-es típus "Slave" - dimmer

- A (0...10)V/(1...10)V feszültségű jellel vezérelt "Slave" - dimmer számos különböző lámpatípus kapcsolására és dimmelésére alkalmas
- Használható izzó- és halogénlámpákkal (közvetlenül vagy transzformátorral vagy elektronikus előtéttel)
- Kompatibilis a dimmelhető kompakt fénycsövekkel vagy LED-es fényforrásokkal, ill. az elektromechanikus transzformátorok összes típusával
- Termikus túlterhelésvédelemmel és zárlat ellen fokozott termikus védelemmel

- TS 35 mm-es sínre szerelhető (EN 60715)

15.10/15.11

csavaros csatlakozás



Méretrajzok a 18. oldalon

"Master"-dimmer (kimeneti jellemzők)

Univerzális csatlakoztatott egység	aktív	(0...10)V (max. + 35 mA)	—
	passzív	(1...10)V (max. - 35 mA)	—
Kimeneti érintkező	A	1 záróérintkező (6 A/230 V AC)*	—

"Slave"-dimmer (kimeneti jellemzők)

Max. teljesítmény	W	—	400
Min. teljesítmény	W	—	3
Megengedett terhelés:			
izzó- / halogénlámpa (230 V)	W	—	400 ⁽¹⁾
halogénlámpák toroid transzformátorral	W	—	400 ⁽²⁾
halogénlámpák vaslagos transzformátorral	W	—	400 ⁽²⁾
halogénlámpák elektronikus előtéttel	W	—	400 ⁽¹⁾
dimmelhető kompakt fénycsövek	W	—	100 ⁽³⁾
dimmelhető LED-fényforrások (230 V AC)	W	—	100 ⁽¹⁾ vagy (3)
LED-szalagok (230 V)	W	—	360 ⁽¹⁾
dimmelhető elektronikus trafók 12/24 V-os LED-ekhez	W	—	100 ⁽¹⁾

Tápfeszültség jellemzői

Névleges feszültségértékek (U _N)	V AC (50/60 Hz)	110...230	230
Működési tartomány		(0,8...1,1)U _N	(0,8...1,1)U _N
Teljesítményfelvétel készenléti állapotban	W	0,5	0,5
Dimmelési mód (választókapcsoló állása)		—	fázishasítás oltásszög vezérléssel (☼) fázishasítás gyújtásszög vezérléssel (☼☼) és (☼)

Műszaki adatok

Dimmelési sebesség (teljes idő)	s	1,5...10	—
Beállítható időzítés (lépcsőház-világítási funkció)	min	0,5...20	—
Max. csatlakoztatható világító nyomógombok (≤ 1 mA)		15	—
Környezeti hőmérséklet-tartomány	°C	-10...+50	-10...+50 ⁽⁴⁾
Védettségi mód		IP 20	IP 20

Tanúsítványok:



Alkalmazási tudnivalók: ⁽¹⁾ Válasszuk az izzólámpa szimbólumát (☼) a 15.11-es típus homloklapján.

⁽²⁾ Válasszuk a transzformátor szimbólumát (☼☼) a 15.11-es típus homloklapján (egy dimmerre max. 2 transzformátort szabad csatlakoztatni).

⁽³⁾ Válasszuk a kompakt fénycső szimbólumát (☼) a 15.11-es típus homloklapján és állítsuk be a fényforrás típusától függő minimális fényáram szintet.

⁽⁴⁾ Ha a dimmelt fényforrások teljesítménye > 300 W (> 75 W kompakt fénycsöveknél vagy LED-es fényforrásoknál), akkor a dimmerek mindkét oldalán 9 mm széles üres sávot kell biztosítani hőelvezetés céljából. Ilyen esetekben alkalmazható a 022.09-es távtartó (rendelhető tartozék: lásd 19. oldal).

Figyelem: A dimmelt fényforrás típusának megfelelő beállítást el kell végezni a készülék homloklapján (lásd: 10. oldal).

* max. bekapcsolási áram
30 A 230 V AC

Ha a tartós határáram nagyobb,
mint 6 A, akkor a terhelést relével
vagy mágneskapcsolóval kell
kapcsolni.

Különböző lámpatípusok kapcsolásához és dimmeléséhez. Alkalmazhatók pl. izzó-, halogén- és LED-lámpák (230 V AC), ill. elektronikus és elektromechanikus transzformátorok vagy előtétek közvetlen vezérléséhez

15.91-es típus

- Vakolat alatti vagy mélyített szerelvénydobozba építhető
- Fázishasításos dimmelés gyújtásszög vezérléssel
- Folyamatos dimmelés
- Automatikus frekvencia beállítás (50/60 Hz)

15.51-es típus

- Szerelőlapra vagy mélyített szerelvénydobozba építhető
- Fázishasításos dimmelés oltásszög vezérléssel
- Fokozatokban vagy folyamatosan történő dimmelés
- Különböző kivitelek 50 vagy 60 Hz-hez

15.81-es típus

- Fázishasításos dimmelés gyújtás- ill. oltásszög vezérléssel
- Alkalmazható dimmelhető kompakt fénycsövekkel, LED-es fényforrásokkal (230 V AC) és a legtöbb transzformátorral és előtéttel
- Folyamatos dimmelés
- Fokozott termikus védelem
- Automatikus frekvenciabeállítás (50/60 Hz)

- Alkalmos 3 vagy 4 vezetékes bekötéshez
- Lámpakímélő be- és kikapcsolás
- Működési mód választható memóriával vagy memória nélkül
- Termikus túlterhelésvédelemmel

15.91/15.51/15.81
csavaros csatlakozás



Méretrajzok a 18. oldalon

Kimeneti áramkör jellemzői

Névleges feszültség	V AC	230	230	230
Max. teljesítmény	W	100	400	500
Min. teljesítmény	W	3	10	3
Megengedett terhelés:				
izzó- / halogénlámpa (230 V)	W	100	400	500 ⁽¹⁾
halogénlámpák toroid transzformátorral	W	—	300 ⁽²⁾	500 ⁽³⁾
halogénlámpák vasmagos transzformátorral	W	—	—	500 ⁽³⁾
halogénlámpák elektronikus előtéttel	W	—	400 ⁽⁴⁾	500 ⁽¹⁾
dimmelhető kompakt fénycsövek	W	—	—	100 ⁽⁵⁾
dimmelhető LED-fényforrások (230 V AC)	W	50 ⁽⁶⁾	50 ⁽⁷⁾	100 ⁽⁵⁾
LED-szalagok (230 V)	W	—	—	450 ⁽¹⁾
dimmelhető elektronikus trafók 12/24 V-os LED-ekhez	W	50 ⁽⁶⁾	50 ⁽⁷⁾	100 ⁽¹⁾

Tápfeszültség jellemzői

Névleges feszültségértékek (U_N)	V AC (50/60 Hz)	230	230 ⁽⁸⁾	230
Működési tartomány		$(0,8...1,1)U_N$	$(0,8...1,1)U_N$	$(0,8...1,1)U_N$
Teljesítményfelvétel készenléti állapotban	W	0,4	0,7	0,5
Dimmelési mód (választókapcsoló állása)		fázishasítás gyújtásszög vezérléssel	fázishasítás oltásszög vezérléssel	fázishasítás oltásszög vezérléssel (☼) fázishasítás gyújtásszög vezérléssel (☼☼) és (☼☼)

Műszaki adatok

Környezeti hőmérséklet-tartomány	°C	-10...+50 ⁽⁹⁾	-10...+50 ⁽⁹⁾	-10...+50 ⁽¹⁰⁾
Védettségi mód		IP 20	IP 20	IP 20

Tanúsítványok:**Alkalmazási tudnivalók:**

- (1) Válasszuk az izzólámpa szimbólumát (☼) a 15.81-es típus homloklapján.
 - (2) Egy dimmerre csak egy transzformátort csatlakoztassunk. A transzformátor csak terheléssel üzemelhet.
 - (3) Válasszuk a transzformátor szimbólumát (☼☼) a 15.81-es típus homloklapján (egy dimmerre max. 2 transzformátort szabad csatlakoztatni).
 - (4) Egy dimmerre csak egy elektronikus transzformátorral, dimmelési mód: fázishasításos oltásszög vezérlés.
 - (5) Válasszuk a kompakt fénycső szimbólumát (☼☼) a 15.81-es típus homloklapján és állítsuk be a fényforrás típusától függő minimális fényáram szintet.
 - (6) Alkalmazható elektronikus transzformátorral, dimmelési mód: fázishasításos gyújtásszög vezérlés.
 - (7) Alkalmazható elektronikus transzformátorral, dimmelési mód: fázishasításos oltásszög vezérlés.
 - (8) 60 Hz-es kivétel választható (lásd: rendelési információk).
 - (9) Egy készülékdobozba csak egy dimmert javasolt elhelyezni és a fényforrás teljesítménye kisebb legyen, mint 100 W a 15.51-es típusnál, valamint 50 W a 15.91-es típusnál.
 - (10) Ha a dimmelt fényforrások teljesítménye > 300 W (> 75 W kompakt fénycsöveknél és LED-es fényforrásoknál), akkor a dimmerek mindkét oldalán 9 mm-es üres sávot kell biztosítani hőelvezetés céljából. Ilyen esetekben alkalmazható a 022.09-es távtartó (rendelhető tartozék: lásd 19. oldal).
- Figyelem:** A 15.81-es típusnál a dimmelt fényforrás típusának megfelelő beállítását el kell végezni a készülék homloklapján (lásd 12. oldal). A 15.51, 15.81, 15.91-es típusok csak nem világító nyomógombokkal működnek.

YESLY elektronikus Bluetooth dimmer 230 V

15.21.8.230.B300-as típus

- Kerek, mélyített szerelvénydobozba építhető (Ø 60 mm)
- 7 beállítható működési mód a terhelés típusától függően
- Választható működési mód az utoljára beállított fényáramra vonatkozó memóriával vagy anélkül
- Fázishasításos dimmelés gyújtásszög vagy oltásszög vezérléssel
- Lineáris vagy exponenciális dimmelési görbe
- Alkalmazható dimmelhető LED-fényforrásokhoz, kompakt fénycsövekhez, halogén lámpákhoz, hagyományos és elektronikus előtéttekhez
- Működési tartomány: kb. 10 m szabad térben (zavaró tényezők nélkül)
- Lámpakímélő be- és kikapcsolás
- Túlmelegedés és rövidzárlat elleni védelem

Elektronikus univerzális dimmer 230 V

15.21.8.230.0200-as típus

- Kerek, mélyített szerelvénydobozba építhető (Ø 60 mm)
- Fázishasításos dimmelés gyújtásszög vagy oltásszög vezérléssel
- Lámpakímélő be- és kikapcsolás
- Túlmelegedés és rövidzárlat elleni védelem

15.21
csavaros csatlakozás



Méretezések a 18. oldalon

Kimeneti áramkör jellemzői

Névleges feszültség	V AC	230	230
Max. teljesítmény	W	300	200
Min. teljesítmény	W	3	3
Megengedett terhelés:			
izzó- / halogénlámpa (230 V)	W	300	200
halogénlámpák toroid transzformátorral	W	300	—
halogénlámpák vasmagos transzformátorral	W	300	—
halogénlámpák elektronikus előtéttel	W	300	200
dimmelhető kompakt fénycsövek	W	150	—
dimmelhető LED-fényforrások (230 V AC)	W	150	200
LED-szalagok (230 V)	W	270 ⁽¹⁾	180
dimmelhető elektronikus trafók 12/24 V-os LED-ekhez	W	300	200

Tápfeszültség jellemzői

Névleges feszültség (U _N)	V AC	230	230
Működési tartomány		(0,8...1,1)U _N	(0,8...1,1)U _N
Teljesítményfelvétel készenléti állapotban	W	0,4	0,4

Műszaki adatok

Dimmelési mód		fázishasításos dimmelés gyújtásszög vagy oltásszög vezérléssel	fázishasításos dimmelés gyújtásszög vagy oltásszög vezérléssel
Környezeti hőmérséklet-tartomány	°C	-10...+50	-10...+45
Védettségi mód		IP 20	IP 20
Tanúsítványok:			

15.21.8.230.B300

YESLY



- átviteli protokoll Bluetooth 4.2 Low Energy
- biztonságos kapcsolat 128-Bit-es kódolással
- programozás iOS vagy Android alapú okostelefonnal, FINDER YOU alkalmazással
- hagyományos vagy BEYON és 013.B9 típusú vezeték nélküli nyomógombbal vezérelhető
- max. lámpaterhelés 300 W

NEW 15.21.8.230.0200



- fázishasításos dimmelés gyújtásszög vagy oltásszög vezérléssel
- nem rendelkezik Bluetooth kommunikációval
- dimmelhető LED-fényforrásokhoz
- maximális lámpaterhelés 200 W LED
- memória funkció nélkül

Figyelem:

⁽¹⁾ Válassza a Finder YOU applikáción belül az "oltásszög vezérlés" dimmelési módot.

**PWM-dimmer LED-szalagokhoz
Bluetooth YESLY**
15.21.9.024.B200-as típus

- Kerek, mélyített szerelvénydobozba építhető (Ø 60 mm)
- LED-szalagokhoz (Strips)
- Lámpakímélő be- és kikapcsolás
- Védelem rövidzárlat, túlterhelés és a pólusok felcserélése ellen
- Három PWM üzemi frekvencia (választható) a strobe hatás elkerülése érdekében

15.21
csavaros csatlakozás



Méretrajzok a 18. oldalon

Kimeneti áramkör jellemzői

Névleges feszültség	V DC	12...24
Maximális áramerősség	A	8
LED-szalagok (Strips):	24 V W	192
	12 V W	96

Tápfeszültség jellemzői

Névleges feszültség (U _N)	V DC	12...24
Működési tartomány		—
Teljesítményfelvétel készenléti állapotban	W	—

Műszaki adatok

Dimmelési mód		PWM (lásd 13. oldal)
Környezeti hőmérséklet-tartomány	°C	-10...+50
Védettségi mód		IP 20

Tanúsítványok


NEW 15.21.9.024.B200

YESLY



- átviteli protokoll Bluetooth Low Energy
- biztonságos kapcsolat 128-Bit-es kódolással
- programozás iOS vagy Android alapú okostelefonnal, FINDER YOU alkalmazással
- hagyományos vagy BEYON és 013.B9 típusú vezeték nélküli nyomógombbal vezérelhető
- max. lámpaterhelés 192 W
- három PWM üzemi frekvencia (választható) a strobe hatás elkerülése érdekében

KNX 2-csatornás univerzális dimmer

- 2 x 400 W kimeneti teljesítmény
- LED-es állapotjelzés mindkét csatornához
- Termikus túlterhelés és zárlat elleni védelem
- Kézi vezérlés a készülék homloklapján található nyomógombokkal
- Jelenet beállítás
- Tápfeszültség KNX buszon keresztül
- TS 35 mm-es sínre szerelhető (EN 60715)
- ETS 4 (vagy újabb verziójú) szoftverrel alkalmazható

15.2K

csavaros csatlakozás KNX-kapcsok



15.2K.8.230.0400



- fázishasításos dimmelés gyújtás-, ill. oltásszög vezérléssel, ETS-sel konfigurálható
- alkalmazható dimmelhető LED-es fényforrásokkal, halogénlámpákkal, kompakt fénycsövekkel, hagyományos és elektronikus előtéttekkel

Méretrajzok a 17. oldalon

Kimeneti áramkör jellemzői

Névleges feszültség	V AC	230
Max. teljesítmény	W	400
Min. teljesítmény	W	2
Megengedett terhelés:		
izzó- / halogénlámpa (230 V)	W	400
halogénlámpák toroid transzformátorral	W	400
halogénlámpák vasmagos transzformátorral	W	400
halogénlámpák elektronikus előtéttel	W	400
dimmelhető kompakt fénycsövek	W	100
dimmelhető LED-fényforrások (230 V AC)	W	100
dimmelhető elektronikus trafók 12/24 V-os LED-ekhez	W	100

Dimmelési mód fázishasításos dimmelés gyújtás-, ill. oltásszög vezérléssel

Tápfeszültség jellemzői

Busz típusa		KNX
Névleges feszültség	V DC	30
Névleges áramerősség	mA	7

Műszaki adatok

Környezeti hőmérséklet-tartomány	°C	-5...+45
Védettségi mód		IP 20

Tanúsítványok



Rendelési információk

Példa: 15.21-es típus, YESLY elektronikus dimmer, 230 V AC (50/60 Hz), lámpaterhelés 3 W-tól 300 W-ig.

1 5 . 2 1 . 8 . 2 3 0 . B 3 0 0

Sorozat

Típus:

- 1 = "Master/Slave" (15.10/15.11),
TS 35 mm-es sínre (EN 60715),
17,5 mm széles
- 2 = mélyített szerelvénydobozba építhető
- 2 = TS 35 mm-es sínre (EN 60715),
2 kimenettel (15.2K)
- 5 = szerelőlapra vagy mélyített
szerelvénydobozba építhető
- 8 = TS 35 mm-es sínre (EN 60715),
17,5 mm széles
- 9 = mélyített szerelvénydobozba építhető,
LED-fényforrások dimmelésére

Kimenetek száma

- 0 = 0 -10 V kimenet (csak a 15.10-es típus)
- 1 = 1 félvezető kimenet (záróérintkező)
- K = dimmer KNX buszcsatlakozással

Átviteli protokoll

B = Bluetooth Low
Energy (BLE)

Névleges tápfeszültség

230 = 230 V
230 = (110...230)V
(csak a 15.10-es típus)

024 = (12...24)V

Tápfeszültség típusa

8 = AC
9 = DC

0 = alapkivitel

4 = folyamatos dimmelés
(csak a 15.51-es típus)

Működési frekvencia

0 = 50 Hz (15.51)
50/60 Hz (15.11/21/81/91)
DC (15.21.9.024.B200)

1 = 50/60 Hz (15.10)

6 = 60 Hz (15.51)

Kimeneti teljesítmény (félvezető kimenet)

0 = 100 W (15.91)

2 = 200 W (15.21)

3 = 300 W (15.21)

4 = 400 W (15.11, 15.51, 15.2K)

5 = 500 W (15.81)









A lehetséges kivitelek

- 15.10.8.230.0010 ("Master"- dimmer, 50/60 Hz)
- 15.11.8.230.0400 ("Slave"- dimmer, 50/60 Hz)
- 15.21.8.230.B300 Yesly Dimmer BLE
- 15.21.8.230.0200 univerzális dimmer
- 15.21.9.024.B200 Yesly dimmer PWM BLE
- 15.51.8.230.0400 (fokozatos dimmelés, 50 Hz)
- 15.51.8.230.0404 (folyamatos dimmelés, 50 Hz)
- 15.51.8.230.0460 (fokozatos dimmelés, 60 Hz)
- 15.81.8.230.0500 (folyamatos dimmelés, 50/60 Hz)
- 15.91.8.230.0000 (folyamatos dimmelés, 50/60 Hz)
- 15.2K.8.230.0400 KNX univerzális dimmer

Általános jellemzők

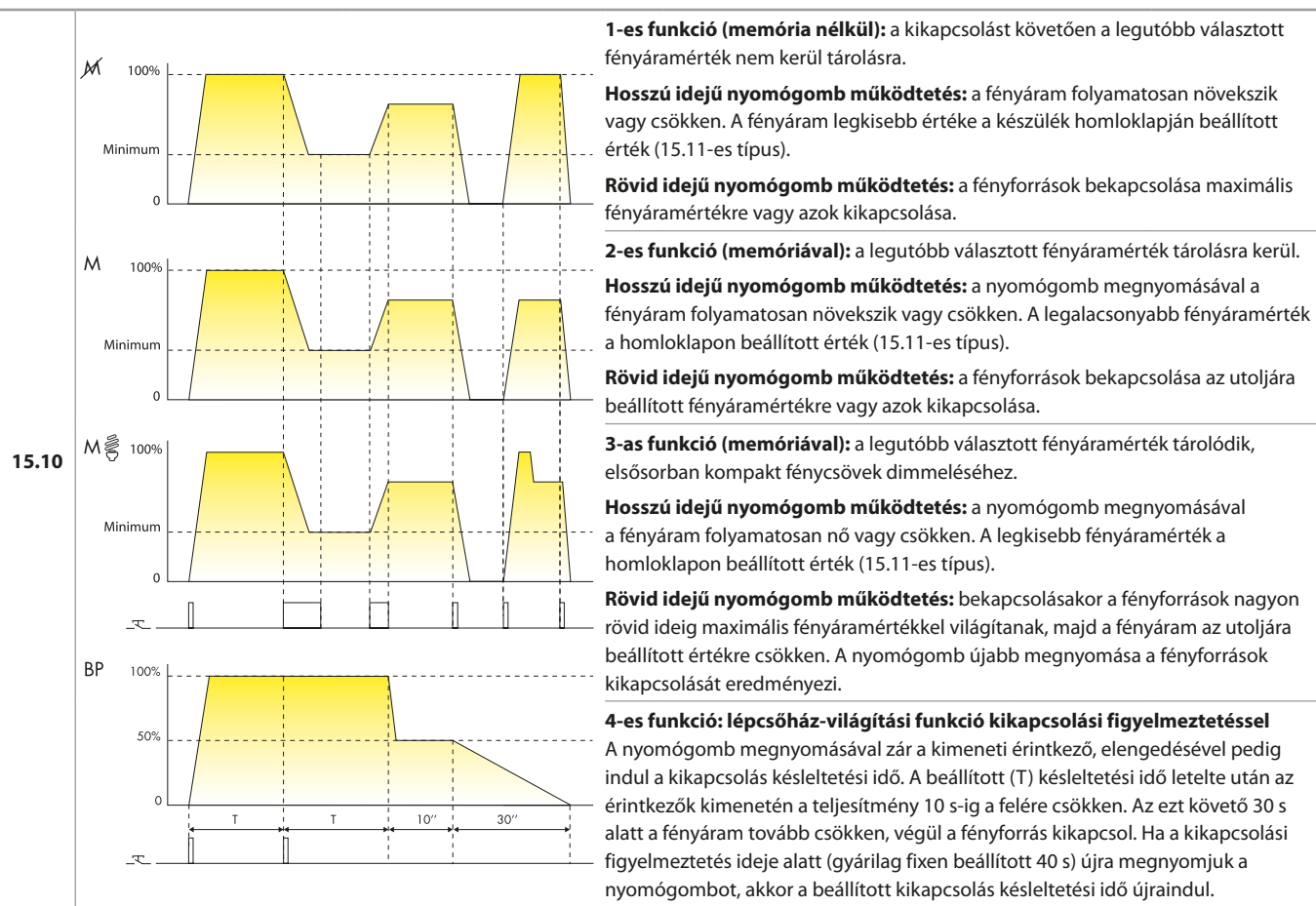
EMC-jellemzők										
A vizsgálat fajtája		Szabvány	15.51/15.91	15.10/11/81	15.21.8.230.0200	15.2K				
Elektrosztatikus kísülés	az érintkezőkön keresztül	EN 61000-4-2	4 kV		4 kV	4 kV				
	a levegőn keresztül	EN 61000-4-2	8 kV		8 kV	8 kV				
Elektromágneses HF-mező	(80...1 000)MHz	EN 61000-4-3	3 V/m	10 V/m	10 V/m	3 V/m				
Gyorstranziens (burst) (5/50 ns, 5 kHz vagy 100 kHz))	a tápfesz. kapcsolokon	EN 61000-4-4	4 kV		4 kV	4 kV				
	a tápfesz. kapcsolokon	EN 61000-4-4	4 kV		4 kV	—				
Lökőfesz. (1,2/50 μs) a tápfesz. kapcsolokon	differentiál módusú	EN 61000-4-5	2 kV		2 kV	2,5 kV				
Nagyfrekvenciás elektromágneses tér (0,15...80)MHz	a tápfesz. kapcsolokon	EN 61000-4-6	3 V		10 V	3 V				
	a nyomógomb kapcsolokon	EN 61000-4-6	3 V		10 V	—				
Rövid idejű feszültségletörés	70% U _N , 40% U _N	EN 61000-4-11	10 ciklus		10 ciklus	10 ciklus				
Rövid idejű feszültségkimaradás		EN 61000-4-11	10 ciklus		10 ciklus	10 ciklus				
Vezetett zavarok	(0,15...30)MHz	EN 55015	B osztály		B osztály	B osztály				
Sugárzott zavarok	(30...1 000)MHz	EN 55015	B osztály		B osztály	B osztály				
EMC-jellemzők YESLY			15.21.8.230.B300		15.21.9.024.B200					
Elektrosztatikus kísülés	az érintkezőkön keresztül	EN 61000-4-2	4 kV		4 kV					
	a levegőn keresztül	EN 61000-4-2	8 kV		8 kV					
Elektromágneses HF-mező	(80...1 000)MHz	EN 61000-4-3	10 V/m		10 V/m					
Gyorstranziens (burst) (5/50 ns, 5 kHz vagy 100 kHz)	a tápfesz. kapcsolokon	EN 61000-4-4	2 kV		2 kV					
	a nyomógomb csatlakozásoknál	EN 61000-4-4	4 kV		1 kV					
Lökőfesz. (1,2/50 μs) a tápfesz. kapcsolokon	differentiál módusú	EN 61000-4-5	2 kV		1 kV					
Nagyfrekvenciás elektromágneses tér (0,15...80)MHz	a tápfesz. kapcsolokon	EN 61000-4-6	10 V		10 V					
	a nyomógomb kapcsolokon	EN 61000-4-6	10 V		10 V					
Rövid idejű feszültségletörés	70% U _N , 40% U _N	EN 61000-4-11	10 ciklus		10 ciklus					
Rövid idejű feszültségkimaradás		EN 61000-4-11	10 ciklus		10 ciklus					
Vezetett zavarok	(0,15...30)MHz	EN 55015 / ETSI EN 301489-1/ ETSI EN 301489-17	B osztály		B osztály					
Sugárzott zavarok	(30...6 000)MHz	EN 55015 / ETSI EN 301489-1/ ETSI EN 301489-17	B osztály		B osztály					
Csatlakozások			15.10/15.11/15.51/ 15.81/15.91		15.21		15.2K			
Max. beköthető vezeték-keresztmetszet		tömör vez.	sodrott vez.	tömör vez.	sodrott vez.	tömör vez.	sodrott vez.			
	mm ²	1 x 6 / 2 x 4	1 x 4 / 2 x 2,5	1 x 2,5 / 2 x 1,5	1 x 2,5 / 2 x 1	1 x 6 / 2 x 2,5	1 x 4 / 2 x 1,5			
	AWG	1 x 10 / 2 x 12	1 x 12 / 2 x 14	1 x 14 / 2 x 16	1 x 14 / 2 x 16	1 x 10 / 2 x 14	1 x 12 / 2 x 16			
Meghúzási nyomaték	Nm	0,8		0,5		0,5				
Vezetékcspaszítási hossz	mm	9				7				
Egyéb műszaki adatok			15.10	15.11	15.21	15.51	15.71	15.81	15.91	15.2K
Hőleadás a környezet felé	terhelőáram nélkül	W	0,5	0,5	0,4	0,7	0,4	0,5	0,4	—
	tartós határáramnál	W	1,7	2,5	2,5	2,2	2	2,6	1,2	—
A nyomógombok csatlakozó vezetékének max. hossza	m	100	100	100	100	100	100	100	100	—

15.10, 15.11-es típusok Üzemi állapot jelzése

LED (csak a 15.10-es típusnál)	Állapot	LED (csak a 15.11-es típusnál)	Állapot
	készenlét, kimeneti feszültség < 1V		készenlét, kimeneti feszültség < 1V
	üzemel, kimeneti feszültség ≥ 1V		üzemel, bemeneti feszültség ≥ 1 V
	zárlat vagy túlterhelés, kimenet lekapcsolva		zárlat vagy túlterhelés, kimenet lekapcsolva
	időzítés, lépcsőház-világítási funkció		túlmelegedés, kimenet lekapcsolva

Működési módok

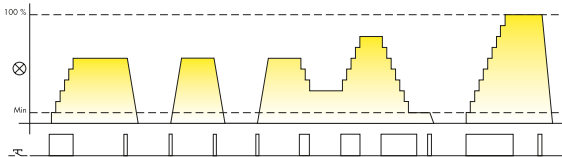
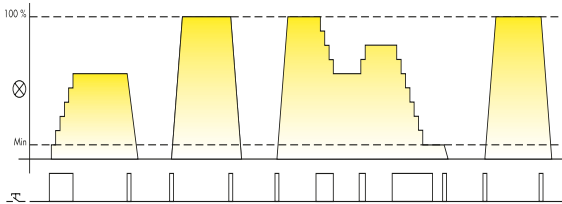
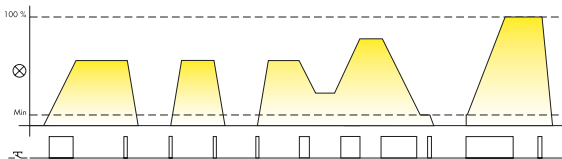
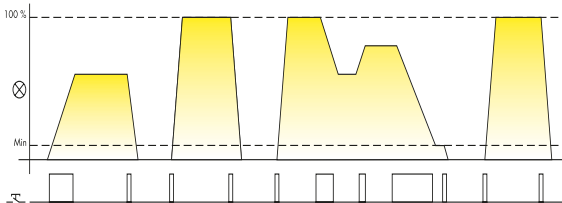
Típus Folyamatos fényáramszabályozás



A dimmelhető fényforrás típusok kiválasztása a 15.11-es típusnál

A fényforrás típusa	A választókapcsoló beállítása	A fényáram minimális értékének a beállítása
<ul style="list-style-type: none"> izzólámpák halogénlámpák, 230 V AC halogénlámpák 12/24 V (AC) és LED-es fényforrások elektronikus előtéttel 	 (fázishasítás oltásszög vezérlés)	Javasolt a legkisebb (- állás) fényáramérték beállítása, hogy a bekapcsolás után a teljes szabályozási tartomány rendelkezésre álljon. Ha a fényforrás minimális fényárama túl kicsi, akkor ennél nagyobb értéket kell választani. 
<ul style="list-style-type: none"> dimmelhető kompakt fénycsövek dimmelhető LED-fényforrások (230 V) 	 (fázishasítás gyújtásszög vezérlés)	Javasoljuk, hogy a fényáramszabályozás legkisebb értékét középállásba állítsuk be annak érdekében, hogy a fényforrások ne villogjanak. A pontos beállítási érték fényforrás- és gyártófüggő. 
<ul style="list-style-type: none"> 12/24 V-os halogénlámpák toroid transzformátorral 12/24 V-os halogénlámpák vasmagos transzformátorral 	 (fázishasítás gyújtásszög vezérlés)	Javasolt a legkisebb (- állás) fényáramérték beállítása, hogy a bekapcsolás után a teljes szabályozási tartomány rendelkezésre álljon. Ha a fényforrás minimális fényárama túl kicsi, akkor ennél nagyobb értéket kell választani. 

15.51, 15.91-es típusok Működési módok

Típus	Fokozatokban történő fényáramszabályozás
15.51...0400	<p>1-es funkció (memóriával): a fényáramszabályozás utolsó értéke tárolódik</p>  <p>Hosszú idejű nyomógomb működtetés: a nyomógomb minden egyes megnyomásával a fényáram növelhető vagy csökkenthető max. 10 fokozatban.</p> <p>Rövid idejű nyomógomb működtetés: a fényforrások bekapcsolása az utoljára beállított fényáramértékre vagy azok kikapcsolása.</p>
	<p>2-es funkció (memória nélkül): ki- és bekapcsolás, a fényáramszabályozás utolsó értéke nem tárolódik</p>  <p>Hosszú idejű nyomógomb működtetés: a nyomógomb megnyomásával a fényáram növelhető vagy csökkenthető max. 10 fokozatban.</p> <p>Rövid idejű nyomógomb működtetés: a fényforrások bekapcsolása maximális fényáramértékre vagy azok kikapcsolása.</p>
15.51...0404 15.91...0000	<p>3-es funkció (memóriával): a fényáramszabályozás utolsó értéke tárolódik</p>  <p>Hosszú idejű nyomógomb működtetés: a fényáram folyamatos növelése vagy csökkentése.</p> <p>Rövid idejű nyomógomb működtetés: a fényforrások bekapcsolása az utoljára beállított fényáramértékre vagy azok kikapcsolása.</p>
	<p>4-es funkció (memória nélkül): a fényáramszabályozás utolsó értéke nem tárolódik</p>  <p>Hosszú idejű nyomógomb működtetés: a fényáram folyamatos növelése vagy csökkentése.</p> <p>Rövid idejű nyomógomb működtetés: a fényforrások bekapcsolása a maximális fényáramértékre vagy azok kikapcsolása.</p>

A működési módok megváltoztatása

15.51-es típus - szerelőlapra vagy mélyített szerelvénydobozba építhető

A 15.51-es típusnál a gyárban az 1-es ill. 3-as funkciót (memóriával) állították be.

A működési funkciót a következők szerint lehet módosítani:

- A relé tápfeszültségét kikapcsoljuk (pl. az épületelosztó kismegszakítójával).
- A nyomógombot rövid ideig működtetjük.
- Benyomott nyomógomb állásnál a tápfeszültséget visszkapcsoljuk és a nyomógombot három másodpercig továbbra is lenyomva tartjuk.
- A nyomógomb felengedésekor a fényforrás kétszer felvillan, ezzel jelezve a memória nélküli 2-es ill. 4-es működési funkciót, illetve egyszer felvillanva a memóriás 1-es ill. 3-as működési funkciót. A fenti művelet sor megismétlése a működési funkciók átállítása elvégezhető.

15.91-es típus - mélyített szerelvénydobozba építhető

A 15.91-es típusnál a gyárban a 4-es funkciót (memória nélkül) állították be.

A működési funkciót a következők szerint lehet módosítani:


- A relé tápfeszültségét kikapcsoljuk (pl. épületelosztó kismegszakítójával).
- A nyomógombot rövid ideig működtetjük.
- Benyomott nyomógomb állásnál a tápfeszültséget visszkapcsoljuk és a nyomógombot három másodpercig továbbra is lenyomva tartjuk.
- A nyomógomb felengedésekor a fényforrás kétszer felvillan, ezzel jelezve a 3-as, ill. egyszer felvillanva a 4-es működési funkciót. A fenti művelet sor megismétlése a működési funkciók átállítása elvégezhető.

15.21.8.230.0200-as típus

A készülék gyárilag beállított dimmelési módja oltásszög vezérlés, de lehetőség van gyújtásszög vezérlésre történő átállítására a következő módon:

- A dimmert leválasztjuk a tápfeszültségről;
- Megnyomunk és nyomva tartunk egy tetszés szerint kiválasztott nyomógombot;
- Ismét visszkapcsoljuk a tápfeszültséget, és a nyomógombot nyomva tartjuk, amíg a lámpa egyszer vagy kétszer felvillan, ekkor elengedjük a nyomógombot. Ha a világítás kétszer villan fel, akkor a dimmelési mód gyújtásszög vezérlés, ha csak egyszer villan fel, akkor a dimmelési mód oltásszög vezérlés.

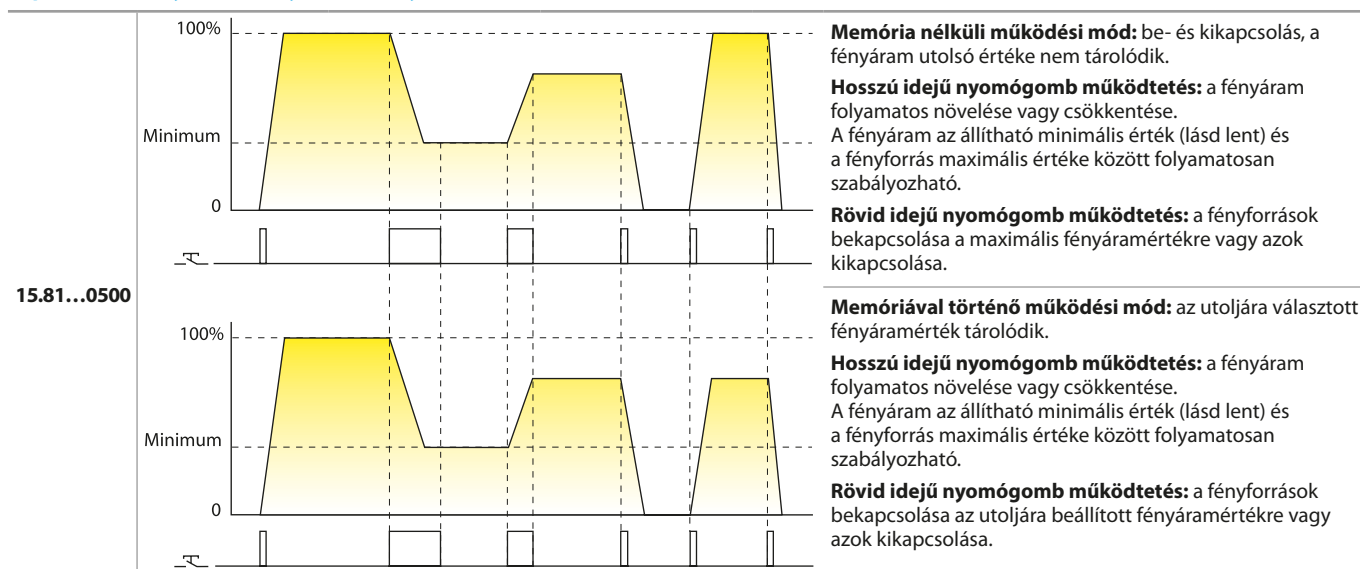
15.81-es típus Üzemi állapot jelzése


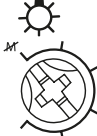

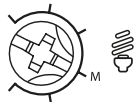
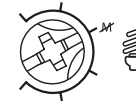




LED (15.81-es típusnál)	Tápfeszültség	Termikus védelem
	KI	—
	BE	—
	BE	BE*

* A beépített termikus védelem (minden típusnál) érzékeli a túlterhelés vagy hibás installáció miatt bekövetkező túl magas hőmérsékletet és lekapcsolja a dimmert. Ha a dimmer hőmérséklete a lehűlési feltételek függvényében 1 - 10 perc után egy biztonságosan alacsony értékre csökken és a túlmelegedés oka is megszűnt, akkor a fényforrás ismét bekapcsolható.

Működési módok

Típus Folyamatos fényáramszabályozás

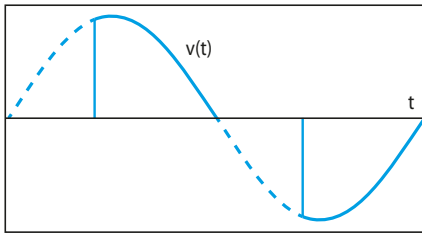


A fényforrás típusa	A választókapcsoló beállítása		A fényáram minimális értékének a beállítása
	Memóriával (M)	Memória nélkül (M')	
<ul style="list-style-type: none"> izzólámpák halogénlámpák, 230 V AC 12/24 V-os halogénlámpák és LED-ek elektronikus trafóval vagy előtéttel 			<p>Javasolt a legkisebb (- állás) fényáramérték beállítása, hogy a bekapcsolás után a teljes szabályozási tartomány rendelkezésre álljon. Ha a fényforrás minimális fényárama túl kicsi, akkor ennél nagyobb értéket kell választani.</p> 
<ul style="list-style-type: none"> dimmelhető kompakt fénycsövek dimmelhető LED-fényforrások (230 V) 			<p>Javasoljuk, hogy a fényáramszabályozás legkisebb értékét középpállásba állítsuk be annak érdekében, hogy a fényforrások ne villogjanak. A pontos beállítási érték fényforrás- és gyártófüggő.</p> 
<ul style="list-style-type: none"> 12/24 V-os halogénlámpák toroid transzformátorral 12/24 V-os halogénlámpák vasmagos transzformátorral 			<p>Javasolt a legkisebb (- állás) fényáramérték beállítása, hogy a bekapcsolás után a teljes szabályozási tartomány rendelkezésre álljon. Ha a fényforrás minimális fényárama túl kicsi, akkor ennél nagyobb értéket kell választani.</p> 

Dimmelési mód

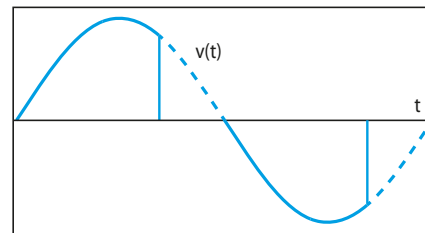
Gyújtásszög és oltásszög vezérlés:

Fázishasításos dimmelés gyújtásszög vezérléssel



A fényforrás teljesítményét a gyújtásszög eltolása csökkenti.

Fázishasításos dimmelés oltásszög vezérléssel



A fényforrás teljesítményét az oltásszög eltolása csökkenti.

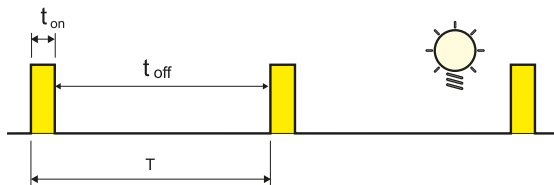
Ez a két folyamat különböző lámpatípusok dimmelésére érvényes:

A fázishasításos dimmelés oltásszög vezérléssel alacsony feszültségű halogénlámpáknál és LED-es fényforrásoknál (elektronikus trafóval vagy EVG-vel) előnyös. A fázishasításos dimmelés gyújtásszög vezérléssel inkább kisfeszültségű, elektromágneses trafóval szerelt halogénlámpák valamint 230 V-os dimmelhető kompakt fénycsövek és dimmelhető LED-es fényforrások fényáramának szabályozására előnyös. Mindkét eljárás alkalmas 230 V-os halogén- és izzólámpák dimmelésére. Mivel a piacon nagyon sokféle különböző fényforrás érhető el, ezért azt javasoljuk, hogy mindig vegyük figyelembe a Finder dimmerjeinek műszaki adatait, valamint javasoljuk követni a fényforrások gyártóinak ajánlásait is.

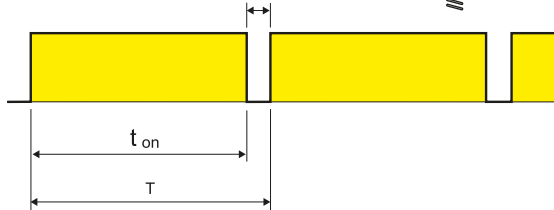
PWM

Az impulzusszélesség-modulációs vezérlés a "BE" és "KI" idő viszonyának egymáshoz igazításával szabályozza a villamos teljesítményt. Minél hosszabb a bekapcsolási időtartam, annál nagyobb a teljesítmény, ami a fogyasztót éri. A PWM kizárólag egyenáram esetén alkalmazható, és különösen alkalmas DC LED-szalagok dimmelésére. Ebben az esetben a dimmer a tápfeszültség mögé kerül.

Impulzusedő 10%



Impulzusedő 90%




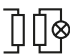
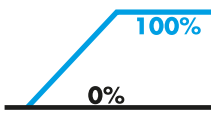
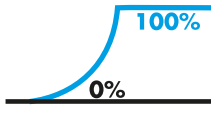

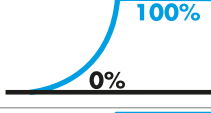
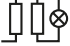
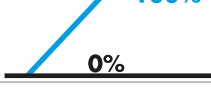
15.21-es típus

A dimmer beállítása

A dimmer működési módjai iOS vagy Android alapú okostelefonnal, a FINDER YOU alkalmazás segítségével állíthatók be. Az eszköz gyári beállítása: 1 – LEDRC1; oltásszög vezérlés lineáris dimmelési görbével.

Működési módok

Beállítás applikáció segítségével.

A fényforrás típusa	Működési mód	Dimmelési mód	Dimmelési görbe
LED-fényforrások, halogénlámpák, elektronikus előtéték LED  	1	TE oltásszög vezérlés	lineáris 
	2	LE gyújtásszög vezérlés	
LED-fényforrások LED	3	TE oltásszög vezérlés	exponenciális 
	4	LE gyújtásszög vezérlés	
Kompakt fénycsövek 	5	TE oltásszög vezérlés	exponenciális 
	6	LE gyújtásszög vezérlés	
Hagyományos előtét 	7	LE gyújtásszög vezérlés	lineáris 
AUTO	AUTOMATIKUS		

AUTO: Az automatikus működési mód egy speciális algoritmus segítségével vizsgálja, hogy mely dimmelési mód (gyújtásszög vagy oltásszög vezérlés) alkalmasabb az adott terheléshez. Az AUTO működési mód választása esetén, a dimmer két működési cikluson keresztül végzi a vizsgálatot minden alkalommal, amikor tápfeszültséget (L-N) kap (áramszünet után is). A vizsgálati ciklusok lehetővé teszik a dimmer számára a megfelelő dimmelési mód kiválasztását.

Dimmelési görbe: A lineáris vagy exponenciális dimmelési görbe segíti a dimmernek a dimmelt terhelés típusához történő beállítását a magasabb világítási komfort elérésének érdekében.

Meghatározások, paraméterek

Beállítás a Finder YOU applikáció segítségével.

Minimális fényáram: a fényáram legkisebb értéke. A maximális fényáram (5...60)%-ára állítható.

Kapcsolási idő: BE/KI átmeneti idő. (0...3)s tartományban állítható.

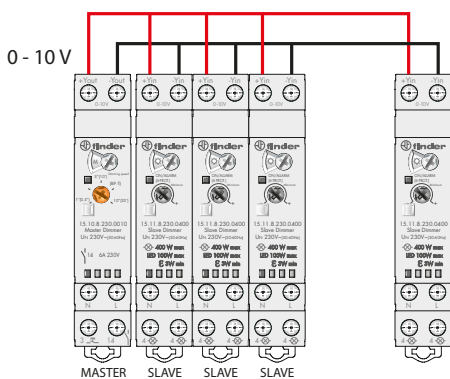
Dimmelési sebesség: a legmagasabb vagy legalacsonyabb fényáramérték eléréséhez szükséges idő. (1...16)s tartományban állítható.

Jelenet-idő: az adott jelenethez beállított fényáramérték eléréséhez szükséges idő. (1...4)s tartományban állítható.

Memória: a kikapcsolás előtt utoljára beállított fényáramérték elmentése.

Visszaállítás áramszünet után: a beállított fényáramérték visszaállítása az áramellátás helyreállása után.

Bekötési vázlatok (15.10, 15.11-es típusok)

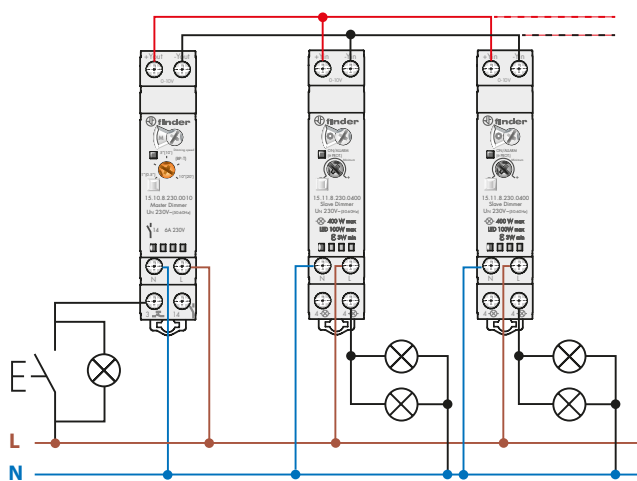


Ez az új moduláris rendszer minden igényhez illeszthető, és lehetővé teszi több fényforrás vezérlését csupán egyetlen készülékkel, a "Master" - dimmerrel (15.10.8.230.0010-es típus).

A "Master" - dimmer egy (0 - 10)V közötti jelet hoz létre, a dimmelés mértékének megfelelően: 0V megfelel 0% fényáramnak (világítás kikapcsolva), 5 V-nál a fényáram 50%-os, 10 V pedig a maximális fényáramnak felel meg (100%).

A "Master" - dimmer (0 - 10)V-os +Yout/-Yout jelű kimeneti kapcsait egy vagy több 15.11.8.230.0400 típusú készülék, az ún. "Slave" - dimmer +Yin/-Yin bemeneti kapcsaira kell csatlakoztatni. Ezeknek az a feladatuk, hogy a csatlakoztatott lámpáknak a fényáramát a feszültségjel szintjének megfelelően szabályozzák.

Az eredmény egy olyan rugalmas rendszer, amely az 1 "Master" - dimmer + 1 "Slave" - dimmer konfiguráció és az 1 "Master" - dimmer + max. 32 "Slave" - dimmer konfigurációk között számos verzió kialakítását teszi lehetővé. Minden egyes "Slave" - dimmer különböző jellegű fényforrások dimmelésére vagy kapcsolására alkalmas. A rendszerhez csatlakoztathatók halogénlámpák, dimmelhető LED-es fényforrások, dimmelhető kompakt fénycsövek, elektronikus vagy elektromágneses trafók valamint elektronikus előtétek. Ha egy "Master" - dimmerrel több "Slave" - dimmert vezérlünk, akkor az egyik "Slave" - dimmerre csatlakoztathatunk pl. dimmelhető LED-eket, a másikra pl. halogénlámpákat, megint egy másikra pedig pl. elektronikus trafókat, stb.

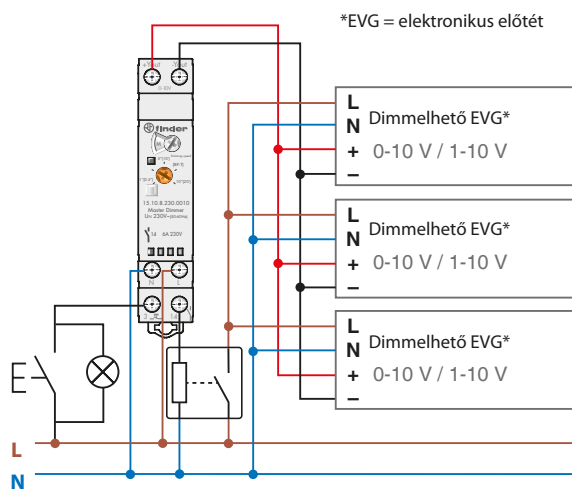


15.10-ES "MASTER" - DIMMER ÉS 15.11-ES "SLAVE" - DIMMER

Egy "Master" - dimmerrel maximum 32 "Slave" - dimmer vezérelhető.

A nyomógombok - beleértve max. 15 világító nyomógombot is - rövid idejű megnyomásával KI / BE kapcsolunk, vagy ha hosszú ideig tartjuk nyomva a nyomógombokat, akkor a fényáramot szabályozzuk.

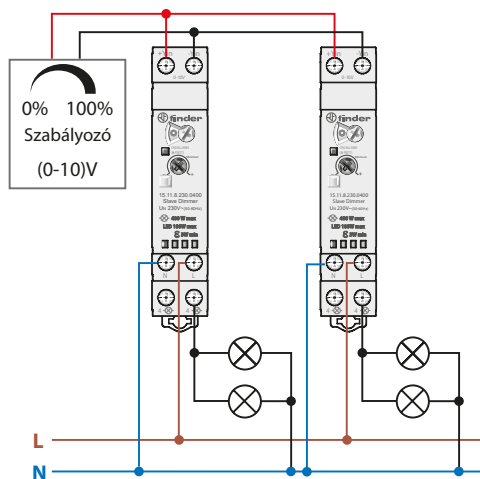
Minden egyes "Slave" - dimmer különböző fényforrástípus dimmelésére vagy kapcsolására alkalmas.



"MASTER" - DIMMER 0 - 10 V BEMENETŰ ELEKTRONIKUS TRAFÓVAL VAGY ELŐTÉTEL

Kizárólag a "Master" - dimmerrel lehetséges olyan elektronikus trafót vagy előtétet vezérelni, amely bemeneti feszültsége 0 - 10 V/1 - 10 V (ügyeljünk a helyes polarításra). Ilyen esetekben javasoljuk, hogy a terhelés a tápfeszültséget a "Master" - dimmer 14-es kapcsáról kapja. Így biztosíthatjuk, hogy a tápfeszültség 1 V-nál kisebb jelnél is le fog kapcsolni.

Figyelem: A 14-es kapcsón a tartós határáram 6 A / 230 V AC értéknél nem lehet nagyobb.



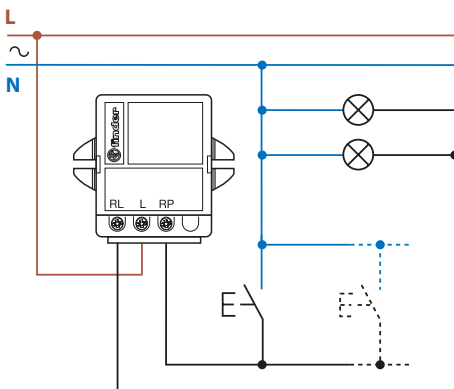
ÉPÜLETFELÜGYELET (0 - 10)V KIMENETTEL + "SLAVE" - DIMMER

Épületfelügyeleti vagy épületautomatizálási rendszerek esetében csak a "Slave" - dimmer (15.11-es típus) alkalmazható. Ezt vagy az épületfelügyeleti rendszer (0 - 10)V-os kimenetéről vagy potencióméterrel (0 - 10)V vezérelhetjük.

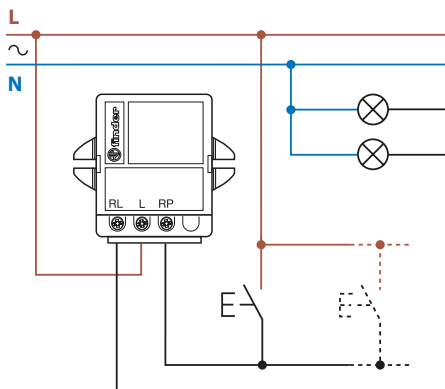
Bekötési vázlatok (15.21, 15.51, 15.81, 15.91-es típusok)

Figyelem: Az I-es érintésvédelmi osztályba tartozó lámpatesteket a védővezetővel össze kell kötni.

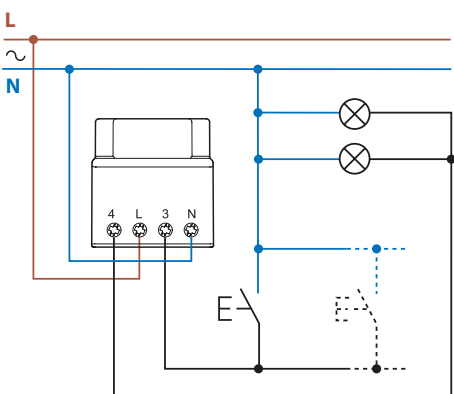
Típus: 15.51 - a nyomógombot a nullavezető ágba kell kötni



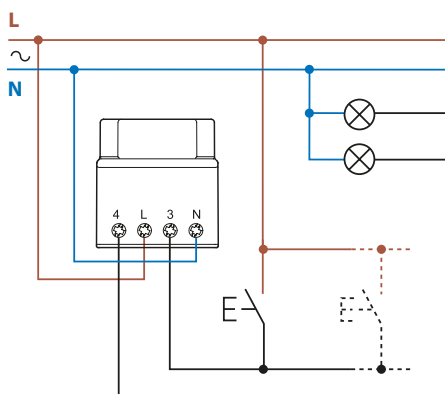
Típus: 15.51 - a nyomógombot a fázisvezető ágba kell kötni



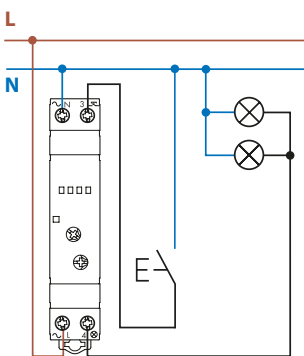
Típus: 15.91 - a nyomógombot a nullavezető ágba kell kötni



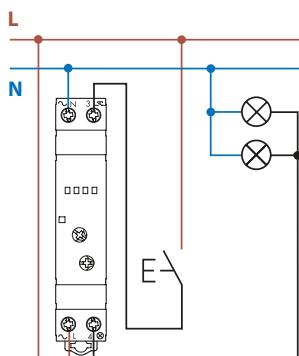
Típus: 15.91 - a nyomógombot a fázisvezető ágba kell kötni



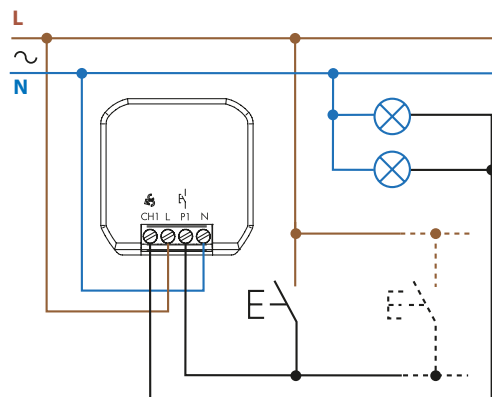
Típus: 15.81 - a nyomógombot a nullavezető ágba kell kötni



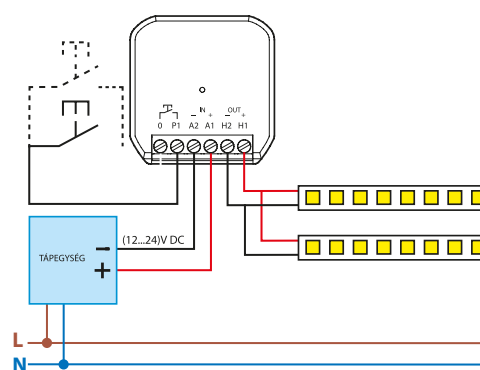
Típus: 15.81 - a nyomógombot a fázisvezető ágba kell kötni



15.21-es típus - 4 vezetékű bekötés

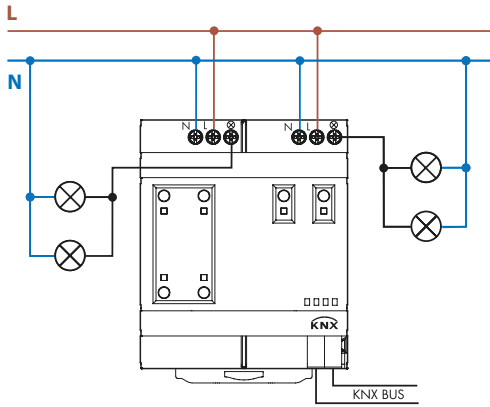


15.21.9.024.B200-as típus



Bekötési vázlat (15.2K típus)

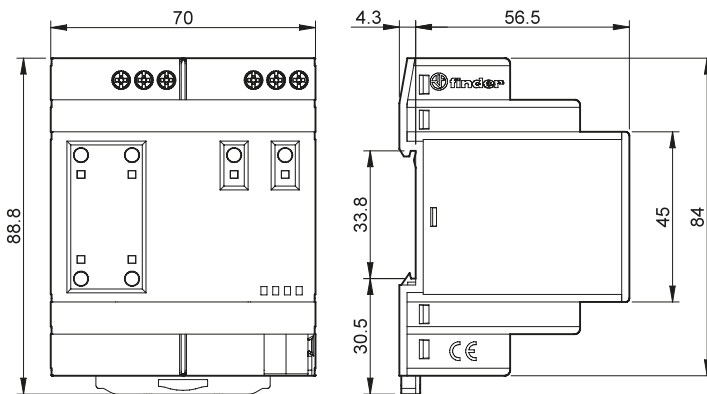
Típus: 15.2K



Méretrajzok

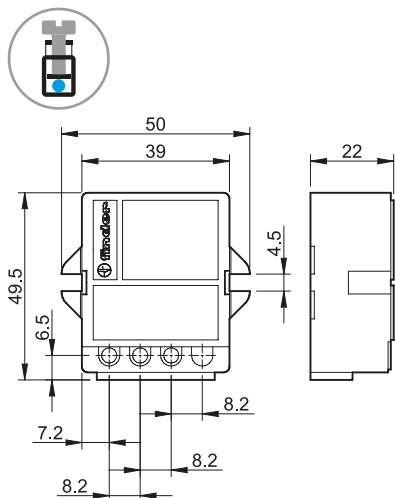
Típus: 15.2K

csavaros csatlakozás KNX-kapcsok

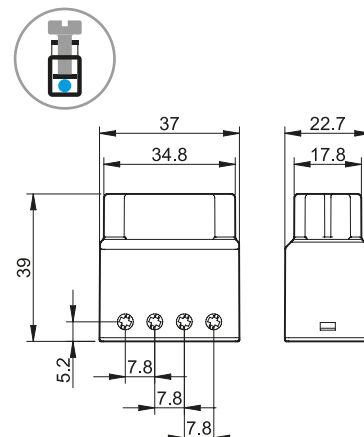


Méretrajzok

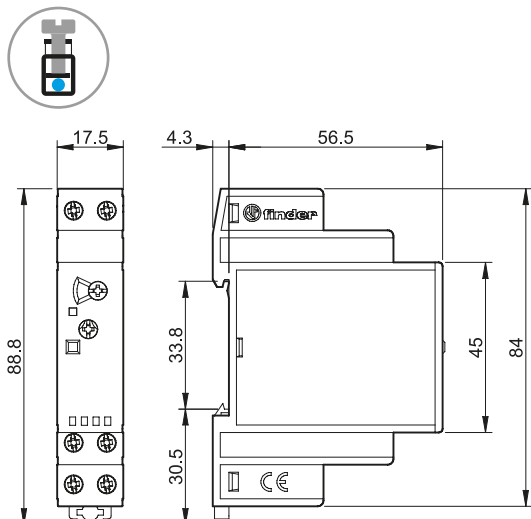
Típus: 15.51
csavaros csatlakozás



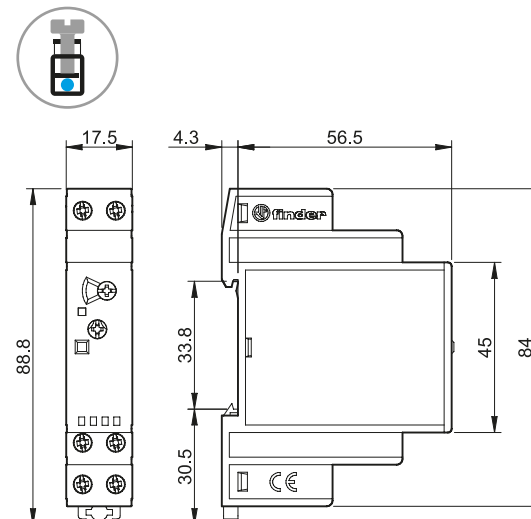
Típus: 15.91
csavaros csatlakozás



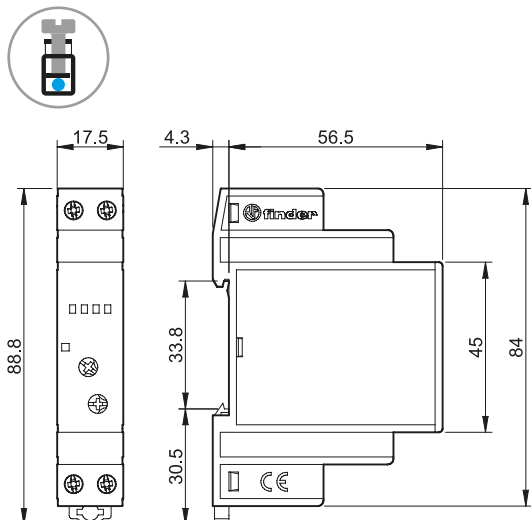
Típus: 15.10
csavaros csatlakozás



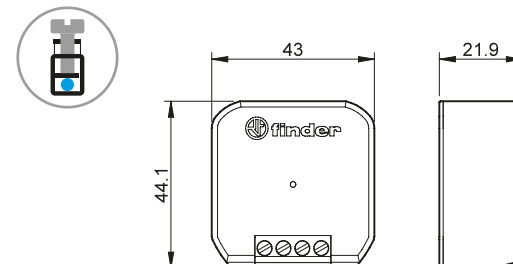
Típus: 15.11
csavaros csatlakozás



Típus: 15.81
csavaros csatlakozás



Típus: 15.21
csavaros csatlakozás



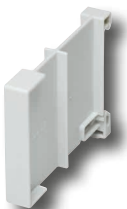
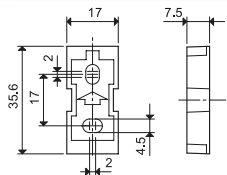
Tartozékok



020.01

Rögzítőalpj szerelőlapra történő szereléshez, a 15.10, 15.11 és 15.81-es típusokhoz, 17,5 mm széles

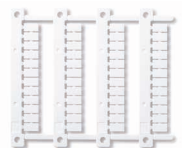
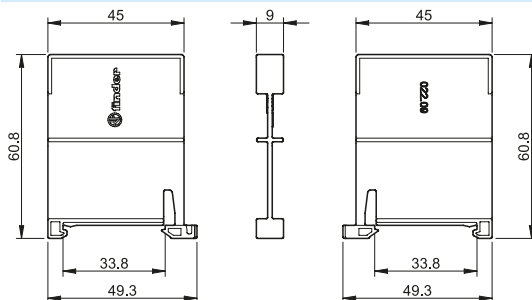
020.01



022.09

Távtartó, szürke műanyag, 9 mm széles - TS 35 mm-es szerelősínre (EN 60715) rögzíthető, a dimmere jobb szellőzése érdekében szomszédos elektronikus dimmere közötti távtartásra, a 15.10, 15.11 és 15.81-es típusokhoz

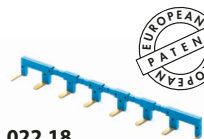
022.09



060.48

Felirati tábla, a 15.10, 15.11 és 15.81-es típusokhoz, 48 címke, (6 x 12)mm, Cembre termotranszfer nyomtatóval feliratozható

060.48



022.18

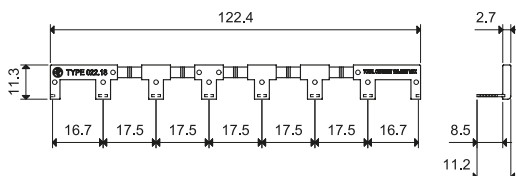


Átkötőhíd, a 15.10 és 15.11-es típusokhoz, 17,5 mm széles

022.18 (kék)

Terhelhetőségi adatok

10 A - 250 V

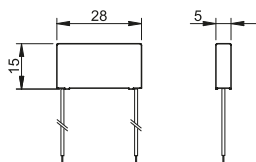


015.0.230

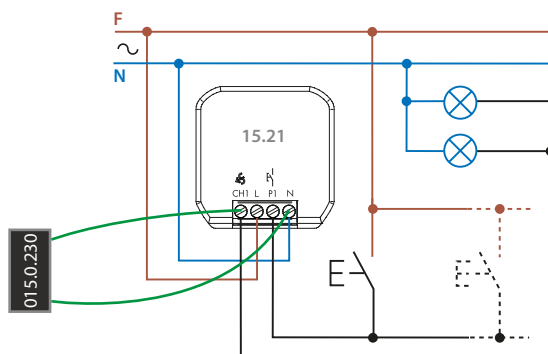
Maradékáram csökkentő modul

A modul elnyeli a LED-fényforrások maradékáramát azokban az esetekben, ha a dimmer kikapcsolása után a LED-lámpák nem kapcsolnak ki teljesen, hanem minimális mértékben tovább világítanak. Energiafogyasztás 0,8 W 230 V AC esetén.

015.0.230



Bekötési vázlat - 15.21-es típus



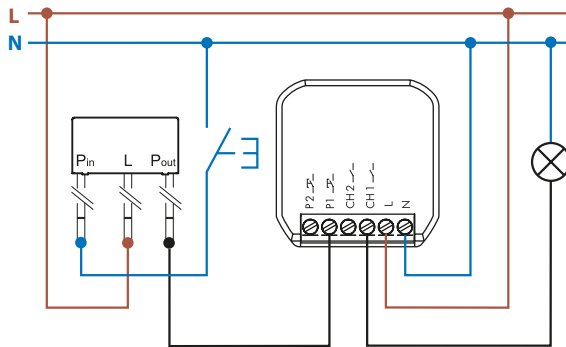
Tartozékok



013.00

Fázis-nullavezető átalakító nyomógombokhoz. Már meglévő nullavezetős csatlakozású nyomógomb átalakításához arra az esetre, ha az újonnan bekötendő készülék csak fáziscsatlakozású nyomógombbal működtethető. Segítségével elkerülhető a meglévő kábelezés átalakítása.

013.00



013.17

Adapter TS 35 mm-es tartósínhez, a 15.21-es típus kapcsolószekrényben történő elhelyezéséhez.

013.17

