

# Schodišťové automaty 10 A / 16 A

ŘADA  
14



ovládání  
osvětlení  
schodišť



Vyhrazujeme si právo bez předchozího oznámení provádět změnu cen, vlastností, specifikace, vzhledu a použitelnosti.  
FINDER nepřijímá žádnou odpovědnost za možné chyby nebo nedostatečné informace v tomto dokumentu.  
Při odchylkách mezi tištěným a online obsahem je rozhodující aktuální verze.

**multifunkční schodišťový automat**

**Typ 14.01**

- 8 funkcí
- varování před vypnutím dle DIN 18015-2

**Typ 14.11**

- 4 funkce
- svorky pro tlačítko Reset (centrální vypnutí)
- časový rozsah 30 s až 20 min
- šetrné zapínání při průchodu napětí nulou
- vhodné pro 3- a 4-vodičové připojení s automatickým rezeznáním
- kompatibilní s pohybovými čidly řady 18
- LED indikace stavu
- kontaktní materiál bez Cd
- možnost ovládání prosvětlenými tlačítky
- nastavení, připojení a demontáž jediným plochým nebo křížovým šroubovákem
- 1Z / 10 A nebo 16 A
- šířka 17,5 mm
- na DIN-lištu ČSN EN 60715 TH35

**14.01**



- multifunkční (8 funkcí)
- varování před vypnutím dle DIN 18015-2
- přívody L a 4 dole
- přívody N a 3 dole i nahoře

**14.11**



- Reset pro centrální vypnutí
- 4 funkce:
  - impulsně ovládané relé
  - předčasné vypnutí
  - schodišťový automat
  - trvalé svícení

14.01/11  
šroubové svorky



rozměry na straně 13

EVG<sup>(1)</sup> = elektronický předřadník  
KVG<sup>(2)</sup> = konvenční předřadník

**Kontakty**

Počet kontaktů		1 Z	1 Z
Max. trvalý proud /max. spínaný proud	A	16/30 (120 A - 5 ms)	10/30 (120 A - 5 ms)
Jmenovité napětí /max. spínané napětí	V AC	230/—	250/400
AC1 max. spínaný výkon	VA	3700	4000
AC15 max. spínaný výkon (230 V AC)	VA	750	750
Přípustné zatížení:			
žárovky a halogen. žárovky (230 V)	W	3000	2000
zářivky s EVG <sup>(1)</sup>	W	1500	1000
zářivky s KVG <sup>(2)</sup>	W	1000	780
úsporné zářivky	W	600	400
LED (230 V AC)	W	600	400
halogen. žárovky nebo LED s EVG <sup>(1)</sup>	W	600	400
halogen. žárovky nebo LED s KVG <sup>(2)</sup>	W	1500	800
Min. spínaný výkon	mW (V/mA)	1000 (10/10)	1000 (10/10)
Standardní materiál kontaktů		AgSnO <sub>2</sub>	AgSnO <sub>2</sub>

**Napájení**

Jmenovité napětí (U <sub>N</sub> )	V AC (50/60 Hz)	230	110...240
	V DC	—	—
Jmenovitý příkon	VA (50 Hz)/W	3/1,2	3,2/1
Pracovní rozsah	AC (50 Hz)	(0,8...1,1)U <sub>N</sub>	(90...264)U <sub>N</sub>
	DC	—	—
Doba resetu	s	—	3

**Všeobecné údaje**

Elektrická životnost v AC1	počet sepnutí	100 · 10 <sup>3</sup>	100 · 10 <sup>3</sup>
Nastavitelná doba sepnutí	min	0,5...20	0,5...20
Max. počet tlačítek s doutnavkami (≤1mA)		30	30
Max. doba sepnutí ovládání		100 % ED	100 % ED
Teplota okolí	°C	-10...+60	-10...+60
Krytí		IP 20	IP 20

**Schválení zkušeben** (podrobnosti na vyžádání)



**multifunkční schodišťový automat**
**Typ 14.61**

- 3 funkce
- varování před vypnutím dle DIN 18015-2
- + funkce pro úklid
- push-in svorky

**Typ 14.71**

- 3 funkce
- časový rozsah 30 s až 20 min
- šetrné zapínání při průchodu napětí nulou
- vhodné pro 3- a 4-vodičové připojení s automatickým rezeznáním
- kompatibilní s pohybovými čidly řady 18
- LED indikace stavu
- kontaktní materiál bez Cd
- možnost ovládní prosvětlenými tlačítky
- nastavení, připojení a demontáž jediným plochým nebo křížovým šroubovákem
- 1Z / 10 A nebo 16 A
- šířka 17,5 mm
- na DIN-lištu ČSN EN 60715 TH35

**NEW 14.61**


- multifunkční (3 funkce)
- varování před vypnutím dle DIN 18015-2 + úklid
- přívody L a 4 dole
- přívody N a 3 dole i nahoře
- push-in svorky

**14.71**


- multifunkční (3 funkce)
- přívody L a 4 dole
- přívody N a 3 dole i nahoře

 14.71  
šroubové svorky

 14.61  
push-in svorky


rozměry na straně 13

**Kontakty**

Počet kontaktů		1 Z	1 Z
Max. trvalý proud /max. spínaný proud	A	10/30 (120 A - 5 ms)	16/30 (120 A - 5 ms)
Jmenovité napětí /max. spínané napětí	V AC	230/—	230/—
AC1 max. spínaný výkon	VA	2300	3700
AC15 max. spínaný výkon (230 V AC)	VA	750	750

## Přípustné zatížení:

žárovky a halogen. žárovky (230 V)	W	3000	3000
zářivky s EVG <sup>(1)</sup>	W	1500	1500
zářivky s KVG <sup>(2)</sup>	W	1000	1000
úsporné zářivky	W	600	600
LED (230 V AC)	W	600	600
halogen. žárovky nebo LED s EVG <sup>(1)</sup>	W	600	600
halogen. žárovky nebo LED s KVG <sup>(2)</sup>	W	1500	1500

Min. spínaný výkon mW (V/mA) 1000 (10/10) 1000 (10/10)

 Standardní materiál kontaktů AgSnO<sub>2</sub> AgSnO<sub>2</sub>
**Cívka**

Jmenovité napětí (U <sub>N</sub> )	V AC (50/60 Hz)	230	230
	V DC	—	—
Jmenovitý příkon	VA (50 Hz)/W	3/1,2	3/1,2
Pracovní rozsah	AC (50 Hz)	(0,8...1,1)U <sub>N</sub>	(0,8...1,1)U <sub>N</sub>
	DC	—	—

**Všeobecné údaje**

Elektrická životnost v AC1	počet sepnutí	100 · 10 <sup>3</sup>	100 · 10 <sup>3</sup>
Nastavitelná doba sepnutí	min	0,5...20	0,5...20
Max. počet tlačítek s doutnavkami (≤1mA)		30	30
Max. doba sepnutí ovládní		100 % ED	100 % ED
Teplota okolí	°C	-10...+60	-10...+60
Krytí		IP 20	IP 20

Schválení zkušeben (podrobnosti na vyžádání)



**multifunkční schodišťový automat**

**Typ 14.81**

- schodišťový automat + funkce pro úklid
- vhodné pro 3- nebo 4-vodičové připojení

**Typ 14.91**

- přechodný kontakt
- časový rozsah 30 s až 20 min
- šetrné zapínání při průchodu napětí nulou
- připojení kompatibilní s mechanickými verzemi a staršími prosvětlenými tlačítky malého příkonu
- napájení (110...125) V AC (provedení u 14.81)
- kontaktní materiál bez Cd
- možnost ovládní prosvětlenými tlačítky
- nastavení, připojení a demontáž jediným plochým nebo křížovým šroubovákem
- 1Z / 16 A
- šířka 17,5 mm
- na DIN-lištu ČSN EN 60715 TH35



14.81/91

šroubové svorky



rozměry na straně 13

**Kontakty**

		14.81	14.91
Počet kontaktů		1Z	1Z
Max. trvalý proud /max. spínaný proud	A	16/30 (120 A - 5 ms)	16/30 (120 A - 5 ms)
Jmenovité napětí /max. spínané napětí	V AC	230/—	230/—
AC1 max. spínaný výkon	VA	3700	3700
AC15 max. spínaný výkon (230 V AC)	VA	750	750
Přípustné zatížení:			
žárovky a halogen. žárovky (230 V)	W	3000	3000
zářivky s EVG <sup>(1)</sup>	W	1500	1500
zářivky s KVG <sup>(2)</sup>	W	1000	1000
úsporné zářivky	W	600	600
LED (230 V)	W	600	600
halogen. žárovky nebo LED s EVG <sup>(1)</sup>	W	600	600
halogen. žárovky nebo LED s KVG <sup>(2)</sup>	W	1500	1500
Min. spínaný výkon	mW (V/mA)	1000 (10/10)	1000 (10/10)
Standardní materiál kontaktů		AgSnO <sub>2</sub>	AgSnO <sub>2</sub>
<b>Versorgung</b>			
Jmenovité napětí (U <sub>N</sub> )	V AC (50/60 Hz)	110...125/230	230
	V DC	—	—
Jmenovitý příkon	VA (50 Hz)/W	3/1,2	3/1,2
Pracovní rozsah	AC (50 Hz)	(0,8...1,1) U <sub>N</sub>	(0,8...1,1) U <sub>N</sub>
	DC	—	—
<b>Všeobecné údaje</b>			
Elektrická životnost v AC1	počet sepnutí	100 · 10 <sup>3</sup>	100 · 10 <sup>3</sup>
Nastavitelná doba sepnutí	min	0,5...20	0,5...20
Max. počet tlačítek s doutnavkami (≤1mA)		25	25
Max. doba sepnutí ovládní		trvalé sepnutí	trvalé sepnutí
Teplota okolí	°C	-10...+60	-10...+60
Krytí		IP 20	IP 20
<b>Schválení zkušeben</b> (podrobnosti na vyžádání)			

- monofunkční
- schodišťový automat + funkce pro úklid
- všechny 4 přívody dole

- monofunkční
- přechodný kontakt
- všechny 3 přívody dole

EVG<sup>(1)</sup> = elektronický předřadník  
KVG<sup>(2)</sup> = konvenční předřadník

## Objednací kód

Příklad: řada 14, automat schodišťový, multifunkční, 1Z/16 A, napájení 230 V AC.

<b>1</b>	<b>4</b>	<b>0</b>	<b>1</b>	<b>8</b>	<b>2</b>	<b>3</b>	<b>0</b>	<b>0</b>	<b>0</b>	<b>0</b>	<b>0</b>
<b>řada</b>			<b>typ</b>			<b>jmenovité provozní napětí</b>			<b>druh kontaktů</b>		
0 = 8 funkcí, přívody dole + nahoře			0 = 8 funkcí, přívody dole + nahoře			120 = 110...125 V AC (jen u 14.81)			o = standard		
1 = 4 funkce, Reset			1 = 4 funkce, Reset			230 = 230 V AC			3 = Z bezpotenciálové (jen 14.11)		
6 = 3 funkce, přívody dole + nahoře			6 = 3 funkce, přívody dole + nahoře			<b>druh napětí</b>			<b>přívody</b>		
7 = 3 funkce, přívody dole + nahoře			7 = 3 funkce, přívody dole + nahoře			8 = AC (50/60 Hz)			0 = standard		
8 = monofunkční, všechny 4 přívody dole			8 = monofunkční, všechny 4 přívody dole						P = push-in svorky (jen 14.61)		
9 = monofunkční, všechny 3 přívody dole			9 = monofunkční, všechny 3 přívody dole								
<b>počet kontaktů</b>											
1 = 1Z, 10 A nebo 16 A											

## Všeobecné údaje

## Izolační vlastnosti

Napěťová pevnost rozepnutých kontaktů V AC 1000

## Další údaje

Vyzařování tepla do okolí

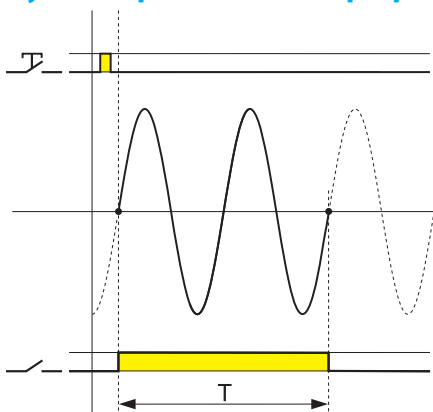
bez proudu kontakty	W	1,2
při proudu kontakty	W	2

Délka kabelů k tlačítkům max. m 200

## Přívody

		šroubové svorky	push-in svorky
Délka odizolování	mm	10	10
⊕ Utahovací moment	Nm	0,8	—
Min. průřez přívodů	drát	drát	drát
	mm <sup>2</sup>	0,5	0,75
	AWG	20	18
Max. průřez přívodů	drát	drát	drát
	mm <sup>2</sup>	1 x 6 / 2 x 4	1 x 2,5 / 2 x 2,5
	AWG	1 x 10 / 2 x 12	1 x 14 / 2 x 14
Min. průřez přívodů	lanko	lanko	lanko
	mm <sup>2</sup>	0,5	0,75
	AWG	20	18
Max. průřez přívodů	lanko	lanko	lanko
	mm <sup>2</sup>	1 x 4 / 2 x 2,5	1 x 2,5 / 2 x 2,5
	AWG	1 x 12 / 2 x 14	1 x 14 / 2 x 14

## Výhoda spínání svítidla při průchodu napětí nulou



Spínáním svítidla při průchodu napětí nulou se dosáhne:

- 1 - Svíticí materiál je díky nepatrnému proudu málo namáhán a může být tedy často spínán.
- 2 - Zapínací proud je nepatrný, takže odpadá nebezpečí sváření kontaktů při zapnutí světla.
- 3 - Vypínací proud je nepatrný, takže jsou kontakty málo namáhány.

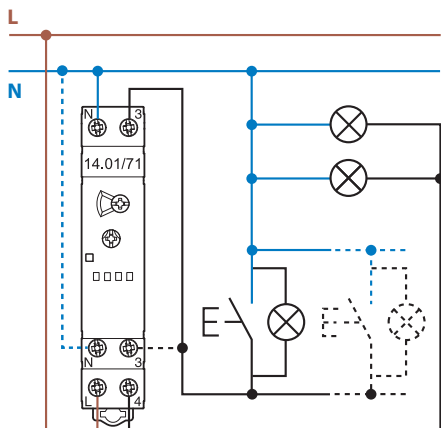
Poznámka:

U 14.91 mohou být spínána svítidla přímo.

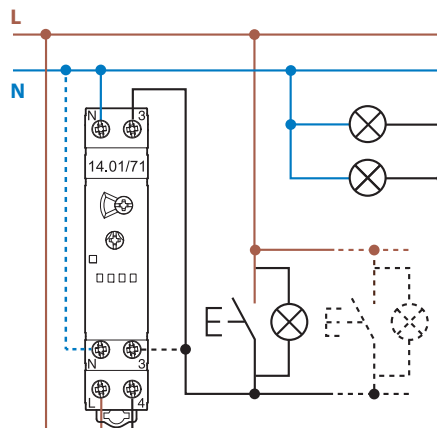
## Schéma připojení

LED červená: svítí = výstupní kontakt sepnut, bliká = výstupní kontakt rozepnut

### Typ 14.01/14.71



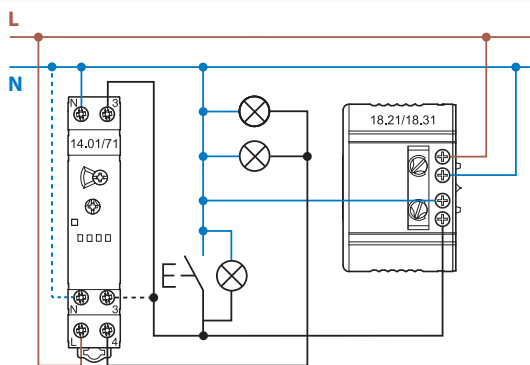
3-vodičové zapojení (tlačítko spíná N)\*



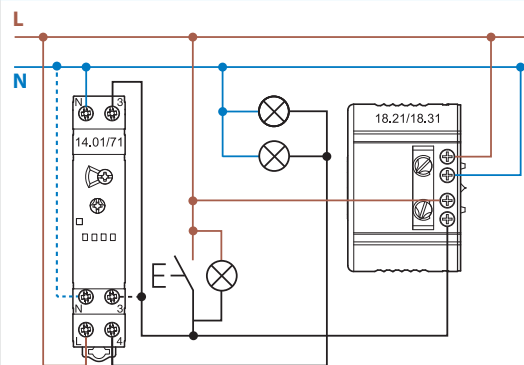
4-vodičové zapojení (tlačítko spíná L)

### Typ 14.01, 14.61 nebo 14.71

s funkcí schodišťového automatu v kombinaci s pohybovými čidly Finder řady 18

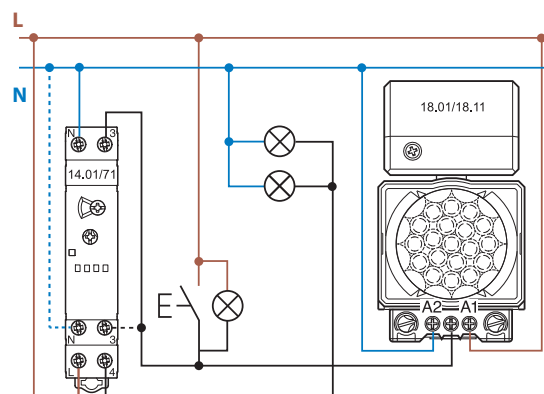


3-vodičové připojení (s 18.21.8.230.0300 nebo 18.31.8.230.0300)\*



4-vodičové připojení (s 18.21.8.230.0300 nebo 18.31.8.230.0300)

\* Poznámka: 3-vodičové připojení není v nových instalacích již dovoleno.

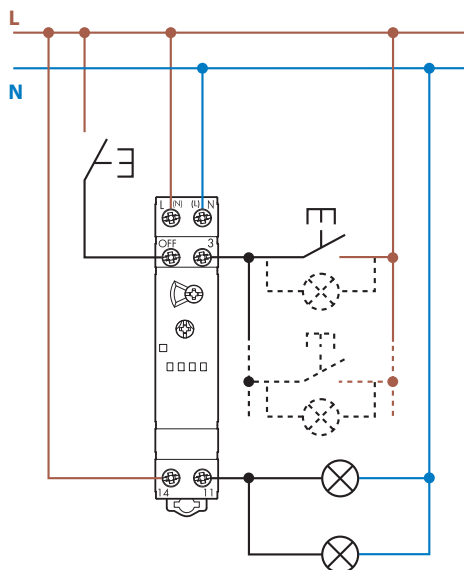


4-vodičové připojení (s 18.01.8.230.0000 nebo 18.11.8.230.0000)

## Schéma připojení

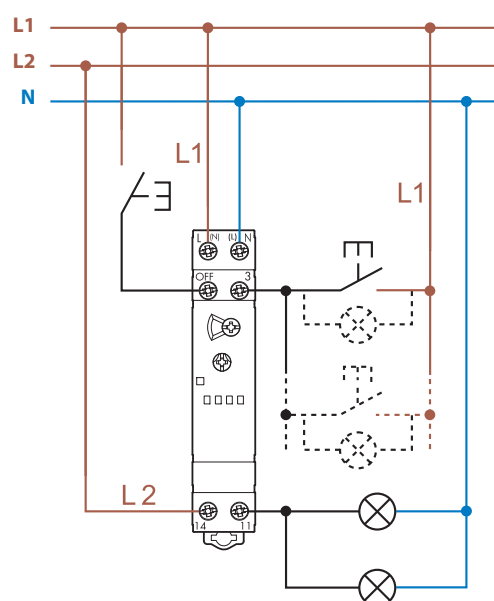
Typ 14.11

Schodišťový automat a zátěž na stejné fázi



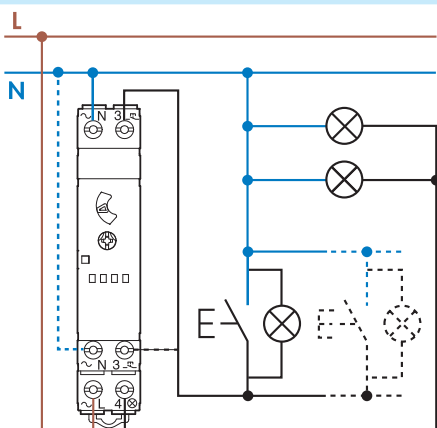
Typ 14.11

Schodišťový automat a zátěž na různých fázích

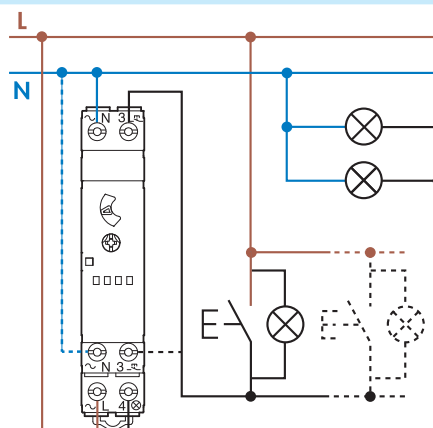


Upozornění: Je-li zátěž napájena z jiné fáze než schodišťový automat 14.11, tak je třeba jmenovitý příkon svítidel snížit na 50 %.

Typ 14.61

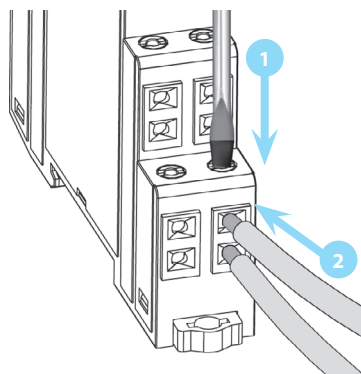


3-vodičové zapojení

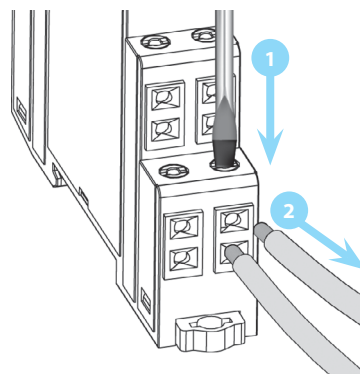


4-vodičové zapojení

### přívody push-in svorek



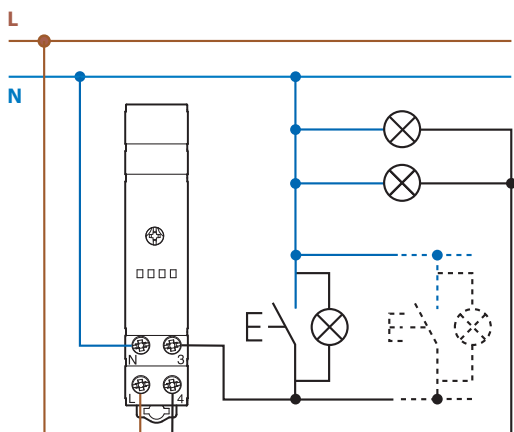
zasunutí lanka otevřením svorky šroubovákem  
(zasunutí drátu nebo dutinky bez šroubováku)



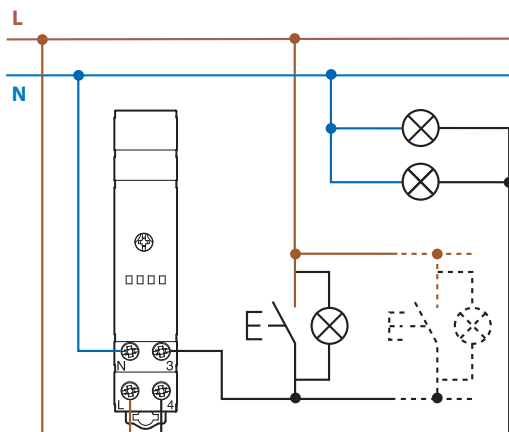
vysunutí vodiče otevřením svorky šroubovákem

Schéma připojení

**Typ 14.81**  
přizpůsobení ovládání tlačítka viz návod k obsluze

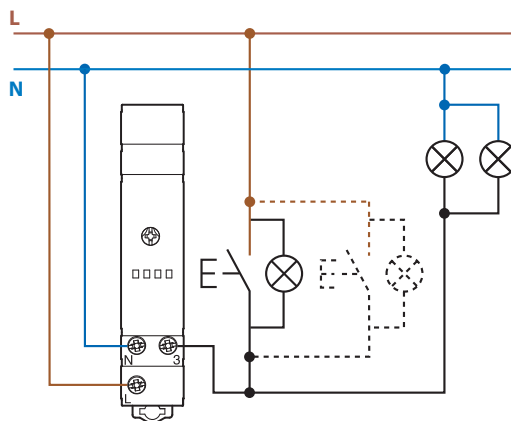


3-vodičové zapojení (tlačítka spíná N)\*



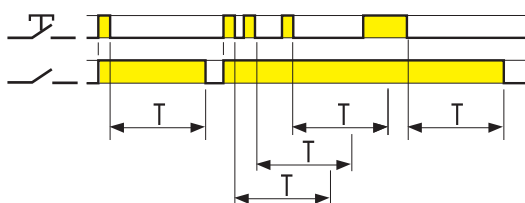
4-vodičové zapojení (tlačítka spíná L)

**Type 14.91**  
tlačítka musí být přizpůsobena spínanému výkonu



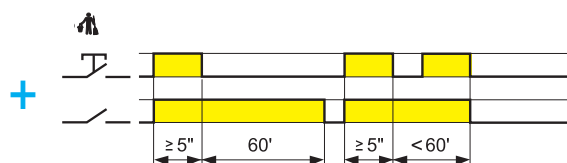
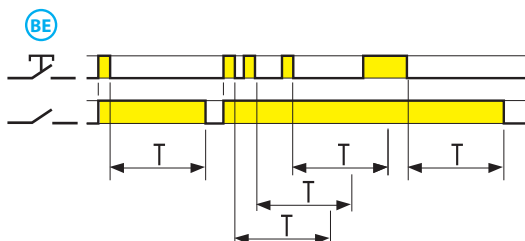
## Funkce

Typ 14.01 časové funkce volitelné otočným přepínačem na čelním panelu



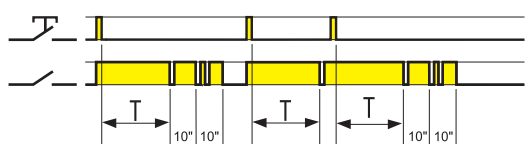
### (BE) předčasný start opětného časování

Stlačením tlačítka se sepne výstupní kontakt a uvolněním tlačítka započne ubíhat nastavené časování. Každým dalším stlačením a uvolněním tlačítka během časování započne ubíhat nastavené časování znovu. Po posledním uvolnění tlačítka a uběhnutí nastaveného času T světlo zhasne.



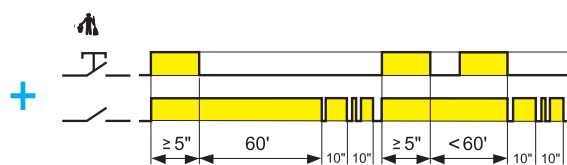
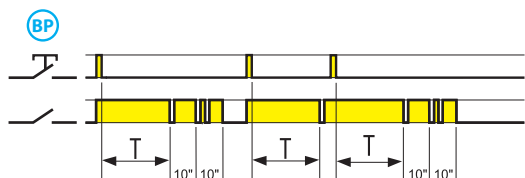
### (ME) předčasný start opětného časování + funkce pro úklid

Vedle funkce (BE) se stlačením tlačítka po dobu  $\ge 5$  s sepne výstupní kontakt na dobu 60 min, toto časování se dá ukončit dalším stisknutím tlačítka po dobu  $\ge 5$  s.



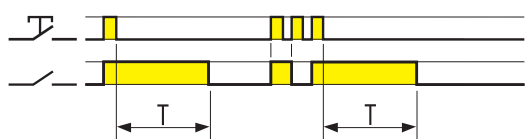
### (BP) předčasný start opětného časování s varováním před vypnutím

Stlačením tlačítka se sepne výstupní kontakt a uvolněním tlačítka započne ubíhat nastavené časování. Po uběhnutí nastaveného času T dojde ke krátkému přerušení osvětlení, po 10 s opět a po dalších 10 s světlo zhasne. Během nastaveného časování a varování před vypnutím do 20 s je možný nový start časování. Po posledním uvolnění tlačítka a uběhnutí nastaveného času T a času varování před vypnutím světlo zhasne.



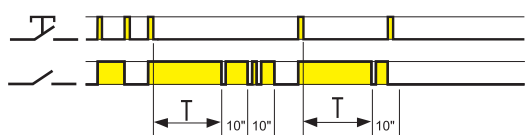
### (MP) předčasný start opětného časování s varováním před vypnutím + funkce pro úklid

Vedle funkce (BP) se stlačením tlačítka po dobu  $\ge 5$  s sepne výstupní kontakt na dobu 60 min, toto časování se dá ukončit dalším stisknutím tlačítka po dobu  $\ge 5$  s.



### (IT) předčasná možnost vypnutí

Stlačením tlačítka se sepne výstupní kontakt a uvolněním tlačítka započne ubíhat nastavené časování. Během nastaveného časování je možno světlo předčasně vypnout. Po posledním uvolnění tlačítka a uběhnutí nastaveného času T světlo zhasne.



### (IP) předčasná možnost vypnutí s varováním před vypnutím

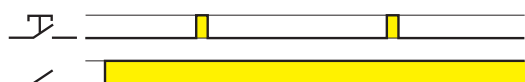
Stlačením tlačítka se sepne výstupní kontakt a uvolněním tlačítka započne ubíhat nastavené časování. Po uběhnutí nastaveného času T dojde ke krátkému přerušení osvětlení, po 10 s opět a po dalších 10 s světlo zhasne.

Během nastaveného časování a varování před vypnutím do 20 s je možno světlo předčasně vypnout. Po posledním uvolnění tlačítka a uběhnutí nastaveného času T a času varování před vypnutím světlo zhasne.



### (RI) impulsně ovládaný spínač

Každým stlačením tlačítka se změní stav výstupního kontaktu.



### trvalé sepnutí

Při trvalém sepnutí zůstane výstupní kontakt sepnutý nezávisle na ovládní tlačítka.

Poznámka: Běžné a kompaktní zářivky se startéry nejsou pro funkci varování před vypnutím (funkce BP a IP) dostatečně rychlé. Doporučuje se tedy tyto světelné zdroje pro uvedené funkce nepoužívat.

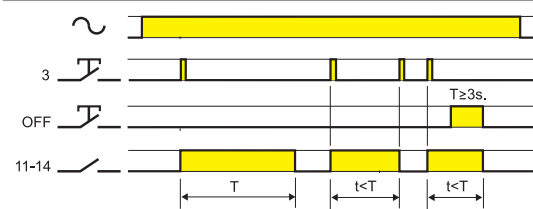
## Funkce

### Typ 14.11 časové funkce volitelné otočným přepínačem na čelním panelu



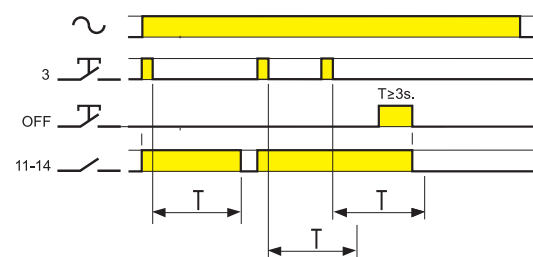
#### (RI) impulsně ovládaný spínač

Každým stlačením tlačítka se změní stav výstupního kontaktu.  
Stiskem tlačítka OFF (> 3 s) se svítidlo předčasně vypne.



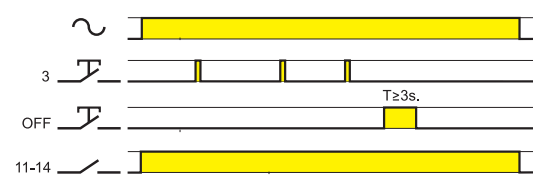
#### (IT) předčasná možnost vypnutí

Stlačením tlačítka se sepne výstupní kontakt a uvolněním tlačítka započne ubíhat nastavené časování. Během nastaveného časování je možno světlo předčasně vypnout. Po posledním uvolnění tlačítka a uběhnutí nastaveného času T svítidlo zhasne. Stiskem tlačítka OFF (> 3 s) se svítidlo předčasně vypne.



#### (BE) předčasný start opětového časování

Stlačením tlačítka se sepne výstupní kontakt a uvolněním tlačítka započne ubíhat nastavené časování. Každým dalším stlačením a uvolněním tlačítka během časování započne ubíhat nastavené časování znovu. Po posledním uvolnění tlačítka a uběhnutí nastaveného času T svítidlo zhasne. Stiskem tlačítka OFF (> 3 s) se svítidlo předčasně vypne.



#### trvalé sepnutí

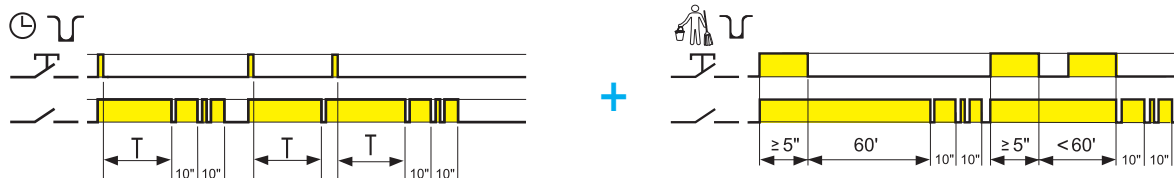
Při trvalém sepnutí zůstane výstupní kontakt sepnutý nezávisle na ovládání tlačítka.

## Funkce

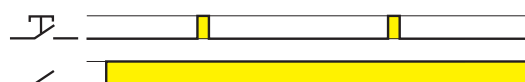
## Typ 14.61 časové funkce volitelné otočným přepínačem na čelním panelu

## 3-pozicový otočný přepínač

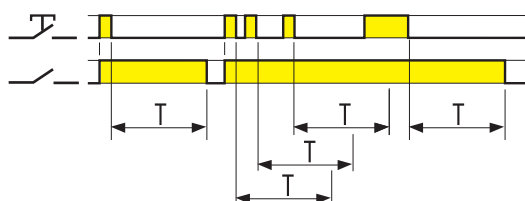
	⊖ schodišťové relé +  sepnutí pro úklid
	⊖ trvalé sepnutí
	⊖ schodišťové relé (je kompatibilní s čidly pohybu řady 18)

 **varování před vypnutím + funkce pro úklid**

Vedle funkce (BP) se stlačením tlačítka po dobu  $\geq 5$  s sepne výstupní kontakt na dobu 60 min, toto časování se dá ukončit dalším stisknutím tlačítka po dobu  $\geq 5$  s.

 **trvalé sepnutí**

Při trvalém sepnutí zůstane výstupní kontakt sepnutý nezávisle na ovládání tlačítka.

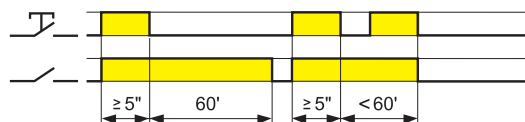
⊖ **schodišťové relé s předčasným startem opětovného časování**

Stlačením tlačítka se sepne výstupní kontakt a uvolněním tlačítka započne ubíhat nastavené časování. Každým dalším stačením a uvolněním tlačítka během časování započne ubíhat nastavené časování znovu. Po posledním uvolnění tlačítka a uběhnutí nastaveného času T světlo zhasne.

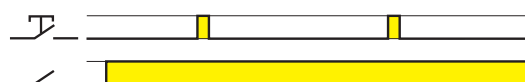
## Typ 14.71 časové funkce volitelné otočným přepínačem na čelním panelu

## 3-Funktionen-Dreheschalter

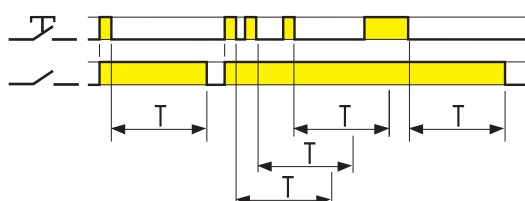
	⊖ schodišťové relé +  sepnutí pro úklid
	⊖ trvalé sepnutí
	⊖ schodišťové relé (je kompatibilní s čidly pohybu řady 18)

 **sepnutí pro úklid**

Stlačením tlačítka po dobu  $\geq 5$  s se sepne výstupní kontakt na dobu 60 min, toto časování se dá ukončit dalším stisknutím tlačítka po dobu  $\geq 5$  s.

 **trvalé sepnutí**

Při trvalém sepnutí zůstane výstupní kontakt sepnutý nezávisle na ovládání tlačítka.

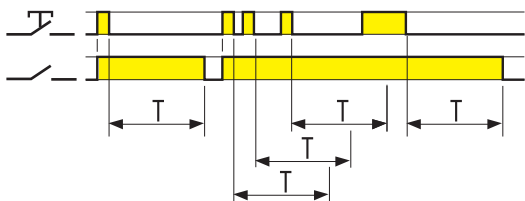
⊖ **schodišťové relé s předčasným startem opětovného časování**

Stlačením tlačítka se sepne výstupní kontakt a uvolněním tlačítka započne ubíhat nastavené časování. Každým dalším stačením a uvolněním tlačítka během časování započne ubíhat nastavené časování znovu. Po posledním uvolnění tlačítka a uběhnutí nastaveného času T světlo zhasne.

Poznámka: Běžné a kompaktní zářivky se startéry nejsou pro funkci varování před vypnutím (funkce BP a IP) dostatečně rychlé. Doporučuje se tedy tyto světelné zdroje pro uvedené funkce nepoužívat.

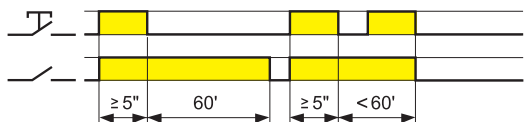
## Funkce

### Typ 14.81



#### **schodišťové relé s předčasným startem opětného časování**

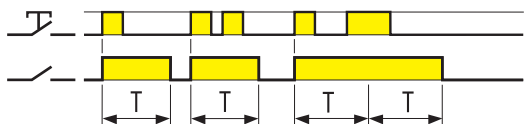
Stlačením tlačítka se sepne výstupní kontakt a uvolněním tlačítka započne ubíhat nastavené časování. Každým dalším stačením a uvolněním tlačítka během časování započne ubíhat nastavené časování znovu. Po posledním uvolnění tlačítka a uběhnutí nastaveného času T světlo zhasne.



#### **sepnutí pro úklid**

Stlačením tlačítka po dobu  $\geq 5$  s se sepne výstupní kontakt na dobu 60 min, toto časování se dá ukončit dalším stisknutím tlačítka po dobu  $\geq 5$  s.

### Typ 14.91



#### **tvarovač impulsů**

Stlačením tlačítka se sepne výstupní kontakt.  
Po uběhnutí časování se výstupní kontakt rozezne.

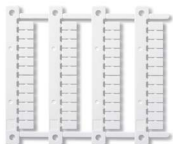
## Příslušenství



020.01

Adaptér na panel, šířka 17,5 mm

020.01



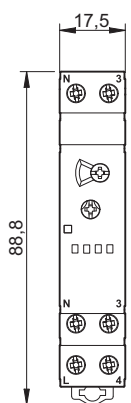
060.48

Popisný štítek-matice, bílý, plast, 48 štítků (6 x 12) mm, pro tiskárnu s termálním přenosem

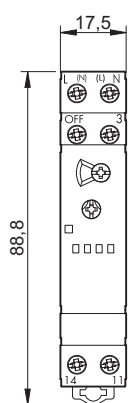
060.48

## Abmessungen

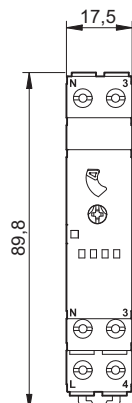
Typ 14.01  
šroubové svorky



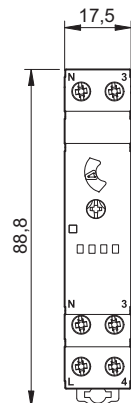
Typ 14.11  
šroubové svorky



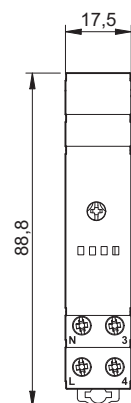
Typ 14.61  
push-in svorky



Typ 14.71  
šroubové svorky



Typ 14.81  
šroubové svorky



Typ 14.91  
šroubové svorky

