

Электронные реле и приводы Многофункциональные и однофункциональные



Реле вызов-сброс
для ванной



Контроль
освещения
ванных комнат



Управление
светом в
спальне



Гостиная
управления
освещением



Контроль
офисного
освещения



Удаленное управление
климатическим
оборудованием




СЕРИЯ
13

13.81 - Тихие электронные шаговые реле - монтаж на рейку - выход 1 NO

13.91 - Тихие электронные шаговые реле и шаговое реле с таймером установка в монтажную коробку - выход 1 NO

- Фиксированная задержка (10 минут), Таймерная функция выбирается (13.91)
- 3- или 4-проводное подключение, с индикацией режима работы
- Возможность непрерывной подачи управл. вх. сигнала
- Более длительный механический и электрический ресурс, уровень шума ниже, чем у электромеханических шаговых реле
- Включение при пересечении нуля
- Может быть установлен за гасящими пластинами. Широко используется в жилых проводных системах таких, как BTicino: Axolute, Matix, Living и Magic, Gewiss: GW24, Vimar: Plana и Idea ... (13.91)
- Установка на рейку (EN 60715) - (13.81)
- Материал контактов - бескадмиевый

13.81/13.91
Винтовые клеммы



Габаритный чертеж см. стр. 19

Характеристики контактов

Конфигурация контактов	1 NO (SPST-NO)	1 NO (SPST-NO)
Номинальный ток/макс. пиковый ток	A 16/30 (120 A - 5 мс)	10/20 (80 - 5 мс)
Ном. напряжение/ макс. напряжение переключения	B AC 230/—	230/—
Номинальная нагрузка AC1	BA 3700	2300
Номинальная нагрузка AC15 (230 В AC)	BA 750	450
Номинальная мощность ламп:		
накаливания/галогенные (230 В) Вт	3000	1000
люминесцентные трубки с электронным дросселем Вт	1500	500
люминесцентные трубки с электромагнитным дросселем Вт	1000	350
компактные люминесцентные лампы Вт	600	300
светодиодные лампы 230 В Вт	600	300
низковольтные галогенные или светодиодные с электронным дросселем Вт	600	300
низковольтные галогенные или светодиодные с электромагнитным дросселем Вт	1500	500
Мин. коммутируемая мощность	mВт (В/мА) 1000 (10/10)	1000 (10/10)
Стандартный материал контактов	AgSnO ₂	AgSnO ₂

Характеристики питания

Номин. напряж. (U _N)	B AC (50/60 Гц)	230	230
	B DC	—	—
Номинальная мощность	BA (50 Гц)/Вт	3/1.2	2/1
Рабочий диапазон	AC (50 Гц)	(0.8...1.1)U _N	(0.8...1.1)U _N
	DC	—	—

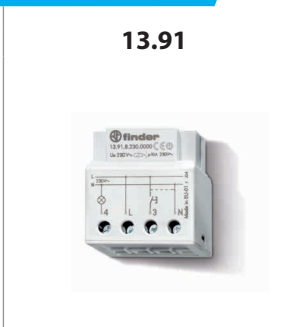
Технические данные

Электр. долговечность при ном. нагрузке AC1	циклов	100 · 10 ³	100 · 10 ³
Максимальная длительность импульса		непрерывно	непрерывно
Электрическая прочность между:	разомкнутыми контактами, В AC между: питанием и контактами, В AC	1000	1000
Внешний температурный диапазон	°C	-10...+60	-10...+50
Категория защиты		IP 20	IP 20

Сертификация (по типу)



- 13.81**
- 1 NO (SPST-NO)
 - Установка на рейку 35 мм (EN 60715)
 - Ширина модуля 17.5 мм



- 13.91**
- 1 NO (SPST-NO)
 - Шаговые реле и шаговые реле с таймером (10 мин)
 - Установка в монтажную коробку

Конфигурация контактов	1 NO (SPST-NO)	1 NO (SPST-NO)
Номинальный ток/макс. пиковый ток	A 16/30 (120 A - 5 мс)	10/20 (80 - 5 мс)
Ном. напряжение/ макс. напряжение переключения	B AC 230/—	230/—
Номинальная нагрузка AC1	BA 3700	2300
Номинальная нагрузка AC15 (230 В AC)	BA 750	450
Номинальная мощность ламп:		
накаливания/галогенные (230 В) Вт	3000	1000
люминесцентные трубки с электронным дросселем Вт	1500	500
люминесцентные трубки с электромагнитным дросселем Вт	1000	350
компактные люминесцентные лампы Вт	600	300
светодиодные лампы 230 В Вт	600	300
низковольтные галогенные или светодиодные с электронным дросселем Вт	600	300
низковольтные галогенные или светодиодные с электромагнитным дросселем Вт	1500	500
Мин. коммутируемая мощность	mВт (В/мА) 1000 (10/10)	1000 (10/10)
Стандартный материал контактов	AgSnO ₂	AgSnO ₂

Конфигурация контактов	1 NO (SPST-NO)	1 NO (SPST-NO)
Номинальный ток/макс. пиковый ток	A 10/20 (80 - 5 мс)	10/20 (80 - 5 мс)
Ном. напряжение/ макс. напряжение переключения	B AC 230/—	230/—
Номинальная нагрузка AC1	BA 2300	2300
Номинальная нагрузка AC15 (230 В AC)	BA 450	450
Номинальная мощность ламп:		
накаливания/галогенные (230 В) Вт	1000	1000
люминесцентные трубки с электронным дросселем Вт	500	500
люминесцентные трубки с электромагнитным дросселем Вт	350	350
компактные люминесцентные лампы Вт	300	300
светодиодные лампы 230 В Вт	300	300
низковольтные галогенные или светодиодные с электронным дросселем Вт	300	300
низковольтные галогенные или светодиодные с электромагнитным дросселем Вт	500	500
Мин. коммутируемая мощность	mВт (В/мА) 1000 (10/10)	1000 (10/10)
Стандартный материал контактов	AgSnO ₂	AgSnO ₂

13.01 - Электронное шаговое бистабильное или моностабильное реле

13.61 - Электронное многофункциональное шаговое реле с функцией Сброс (RESET) - 13.61.8.230.000x; с функциями Старт (SET) и Сброс (RESET) - 13.61.0.024.0000

- Возможность непрерывной подачи управляющего сигнала
- Более длительный механический и электрический ресурс, уровень шума ниже, чем у электромеханических шаговых реле
- Установка на рейку 35 мм (EN 60715)
- Материал контактов не содержит кадмий
- Выбор режима: шаговое реле или моностабильное реле (13.01)
- Подходит для приложений БСНН (SELV), доступны версии с питанием 12 и 24 В AC/DC (13.01)
- Многофункциональные: шаговые, шаговые реле с таймером, моностабильные, включение освещения (13.61)
- Версии питания 12...24 В AC/DC и 110...240 В AC (13.61)
- Функция Сброс (RESET) для централизованного отключения (13.61.8.230.000x)
- Функция включения по общей команде Старт (SET) и Функция Сброс (RESET) для централизованного отключения (13.61.0.024.0000)
- Включение при пересечении нуля (13.61)

13.01/13.61

Винтовые клеммы



* Бистабильная функция DC, питание (12...13.2) В DC
Габаритный чертеж см. стр. 19

Характеристики контактов

Конфигурация контактов		1 CO (SPDT)	1 CO	1 NO
Номинальный ток/макс. пиковый ток	A	16/30 (120 А - 5 мс)	16/30 (120 А - 5 мс)	16/30 (120 А - 5 мс)
Ном. напряжение/ макс. напряжение переключения	V AC	250/400	250/400	250/400
Номинальная нагрузка AC1	VA	4000	4000	4000
Номинальная нагрузка AC15 (230 В AC)	VA	750	750	750
Номинальная мощность ламп:				
накаливания/галогенные (230 В) Вт		2000	2000	3000
люминесцентные трубки с электронным дросселем Вт		1000	1000	1500
люминесцентные трубки с электромагнитным дросселем Вт		750	750	1000
компактные люминесцентные лампы Вт		400	400	600
светодиодные лампы 230 В Вт		400	400	600
низковольтные галогенные или светодиодные с электронным дросселем Вт		400	400	600
низковольтные галогенные или светодиодные с электромагнитным дросселем Вт		800	800	1500
Мин. коммутируемая мощность	mВт (В/мА)	1000 (10/10)	1000 (10/10)	1000 (10/10)
Стандартный материал контактов		AgSnO ₂	AgSnO ₂	AgSnO ₂

Характеристики питания

Номин. напряж. (U _N)	V AC (50/60 Гц)	110...125	230...240	—	110...240
	V AC/DC (50/60 Гц)	12	24	12...24	—
Номинальная мощность AC/DC	VA (50/60 Гц) / Вт	2.5/2.5		1/0.5	3.2/1
Рабочий диапазон	V AC (50/60 Гц)	90...130	184...253	—	90...264
	V AC/DC (50/60 Гц)	10.8*...13.2	20.6...33.6	10.2...26.4	—

Технические данные

Электр. долговечность при ном. нагрузке AC1	циклов	100 · 10 ³	100 · 10 ³	100 · 10 ³
Максимальная длительность импульса		непрерывно	непрерывно	непрерывно
Электрическая разомкнутыми контактами, В AC		1000	1000	1000
прочность между:	источником питания и контактами, В AC	4000	2000	2000
Внешний температурный диапазон	°C	-10...+60	-10...+60	-10...+60
Категория защиты		IP 20	IP 20	IP 20

Сертификация (по типу)



13.01



- 1 CO (SPDT)
- Шаговое или моностабильное реле
- Соответствует EN 60601-1 2 x MOOP
- Установка на рейку 35 мм (EN 60715)
- Ширина модуля 35 мм

13.61.0.024.0000



- 1 CO (SPDT)
- Функция Сброс для централизованного отключения
- Возможность включения по общей команде
- Многофункциональные:
 - шаговое реле
 - шаговое реле с таймером (30 с...20 мин)
 - моностабильное реле
 - освещение ВКЛ
- Установка на рейку 35 мм (EN 60715)
- Ширина модуля 17.5 мм

13.61.8.230.000x



- 1 NO (SPST-NO)
- Функция Сброс для централизованного отключения:
 - сброс 3с: Тип 13.61-0000
 - сброс 1с: Тип 13.61-0001
- Многофункциональные:
 - шаговое реле
 - шаговое реле с таймером (30 с...20 мин)
 - моностабильное реле
 - освещение ВКЛ
- Установка на рейку 35 мм (EN 60715)
- Ширина модуля 17.5 мм

К

- 13.11 - Вызывное и возвратное реле - монтаж на рейку - выход 1 CO**
- 13.12 - Вызывное и возвратное реле - монтаж на рейку - выход 1 CO+1 NO**
- 13.31 - Электромеханическое моностабильное реле - установка в монтажную коробку - выход 1 NO**

- Вызывные реле с возвратом подходят для жилых и коммерческих помещений: душевые, больница, отель (тип 13.11/13.12)
- Может быть установлен за гасящими пластинами. Широко используется в жилых проводных системах таких, как BTicino: Axolute, Matix, Living и Magic, Gewiss: GW24, Vimar: Plana и Idea ... (13.31)
- Установка на рейку или монтажный фланец (EN 60715) - (13.11 и 13.12)
- Материал контактов - бескадмиевый

13.11/13.12/13.31
Винтовые клеммы



* Только в течение импульса.
Габаритный чертеж см. стр. 19

Характеристики контактов

Конфигурация контактов	1 CO (SPDT)	1 CO (SPDT) + 1 NO (SPST-NO)	1 NO (SPST-NO)
Номинальный ток/макс. пиковый ток	A 12/30	8/15	12/20 (80 A - 5 мс)
Ном. напряжение/ макс. напряжение переключения	B AC 250/400	250/400	250/400
Номинальная нагрузка AC1	BA 3000	2000	3000
Номинальная нагрузка AC15 (230 В AC)	BA 750	400	450
Номинальная мощность ламп:			
накаливания/галогенные (230 В) Вт	—	—	800
люминесцентные трубки с электронным дросселем Вт	—	—	400
люминесцентные трубки с электромагнитным дросселем Вт	—	—	300
компактные люминесцентные лампы Вт	—	—	200
светодиодные лампы 230 В Вт	—	—	200
низковольтные галогенные или светодиодные с электронным дросселем Вт	—	—	200
низковольтные галогенные или светодиодные с электромагнитным дросселем Вт	—	—	400
Мин. коммутируемая мощность	mВт (В/мА) 500 (5/5)	300 (5/5)	1000 (10/10)
Стандартный материал контактов	AgNi	AgNi	AgSnO ₂

Характеристики питания

Номин. напряж. (U _N)	B AC (50/60 Гц) 230...240	12 - 24	12 - 230
	B DC —	12 - 24	24
Номинальная мощность AC/DC	BA (50 Гц)/Вт 1.7/0.7*	3/2.5*	1/0.4
Рабочий диапазон	AC (50 Гц) (0.8...1.1)U _N	(0.8...1.1)U _N	(0.8...1.1)U _N
	DC —	(0.8...1.1)U _N	(0.8...1.1)U _N

Технические данные

Электр. долговечность при ном. нагрузке AC1	циклов 100 · 10 ³	100 · 10 ³	70 · 10 ³
Максимальная длительность импульса	10 с (100 мс минимум)	10 с (100 мс минимум)	непрерывно
Электрическая прочность между:	1000	1000	1000
разомкнутыми контактами, В AC			
между источником питания и контактами, В AC	2000	2000	2000
Внешний температурный диапазон	°C -10...+60	-10...+60	-10...+60
Категория защиты	IP 20	IP 20	IP 20

Сертификация (по типу)



Электронные многофункциональные реле с Bluetooth

13.22 - Электронные многофункциональные реле, 2 контакта

- Установка в стеновые круглые монтажные коробки (60 мм)
- 21 функций (шаговые реле, таймер, лестничный таймер) для освещения и управлением вентиляторами

13.72 - Электронные многофункциональные реле, 2 контакта

- Установка в стеновые монтажные коробки итальянского стандарта: AVE, VTicino, Gewiss, Simon-Urmet, Vimar
- 21 функция (шаговые реле, таймер (1сек – 24ч), управление электрическими жалюзи и шторами с электроприводом

13.S2 - Электронный привод рольставней

- Установка в стеновые круглые монтажные коробки (60 мм)
- Управление жалюзи и шторы с электроприводом
- 2 контакта NO 6А – 230В AC, независимые и программируемые каналы
- 2 входа для проводных кнопок (один вход на канал)
- Дальность передачи: около 10 м на открытом пространстве, без препятствий

13.22/13.S2/13.72

Винтовые клеммы



Примечание: при питании 110...125 В AC номинальные значения (нагрузки AC1, AC15 и лампы) должны быть уменьшены на 50 % (например, 100 Вт вместо 200 Вт)

Габаритный чертеж см. стр. 19

NEW 13.22

YESLY



- Обеспечивает множество дискретных функций по управлению освещением и вентиляторами
- Протокол передачи Bluetooth Low Energy (BLE)
- Безопасное соединение с 128-битным шифрованием
- Программирование приложений с помощью смартфона iOS или Android: Finder YOU
- Может управляться с помощью стандартных кнопок, беспроводных кнопок BEYON, тип 013.B9

NEW 13.72

YESLY



- Обеспечивает множество дискретных функций по управлению освещением, электрическими жалюзи и шторами с электроприводом
- Протокол передачи Bluetooth Low Energy (BLE)
- Безопасное соединение с 128-битным шифрованием
- Программирование приложений с помощью смартфона iOS или Android: Finder YOU
- Может управляться с помощью стандартных кнопок, беспроводных кнопок BEYON, тип 013.B9

NEW 13.S2

YESLY



- Управление жалюзи и шторы с электроприводом
- Протокол передачи Bluetooth Low Energy (BLE)
- Безопасное соединение с 128-битным шифрованием
- Программирование приложений с помощью смартфона iOS или Android: Finder YOU
- Может управляться с помощью стандартных кнопок, беспроводных кнопок BEYON, тип 013

Характеристики контактов

Конфигурация контактов		2 NO (DPST-NO)	2 NO (DPST-NO)	2 NO (DPST-NO)
Номинальный ток/макс. пиковый ток	A	6/40	6/40	6/40
Ном. напряжение/ макс. напряжение переключения	B AC	230/—	230/—	230/—
Номинальная нагрузка AC1	BA	1380	1380	1380
Номинальная нагрузка AC15 (230 В AC)	BA	300	300	300
Допустимая мощность однофазного электродвигателя (230 В AC)	Вт	200	200	200
Номинальная мощность ламп 230 В:				
накаливания/галогенные Вт		200	200	—
люминесцентные трубки с электронным дросселем Вт		200	200	—
люминесцентные трубки с электромагнитным дросселем Вт		200	200	—
компактные люминесцентные лампы Вт		200	200	—
светодиодные лампы 230 В Вт		200	200	—
низковольтные галогенные или светодиодные с электронным дросселем Вт		200	200	—
низковольтные галогенные или светодиодные с электромагнитным дросселем Вт		200	200	—

Характеристики питания

Номин. напряж. (U _N)	B AC (50/60 Гц)	110...230	110...230	110...230
	B DC	—	—	—
Номинальная мощность AC/DC	BA (50 Гц)/Вт	2/0.5	2/0.5	2/0.5
Рабочий диапазон	AC (50 Гц)	(0.8...1.1)U _N	(0.8...1.1)U _N	(0.8...1.1)U _N
	DC	—	—	—

Технические данные

Электр. долговечность при ном. нагрузке AC1	циклов	60 · 10 ³	60 · 10 ³	60 · 10 ³
Максимальная длительность импульса		непрерывно	непрерывно	непрерывно
Электрическая прочность между разомкнутыми контактами	B AC	1000	1000	1000
Внешний температурный диапазон	°C	-10...+50	-10...+50	-10...+50
Категория защиты		IP 20	IP 20	IP 20

Сертификация (по типу)



K

Многофункциональные реле Bluetooth, 1 контакт

Тип 13.21.8.230.B000

- Протокол передачи данных BLE
- Установка в стеновые круглые монтажные коробки (60 мм)
- 12 функций
- До 8 сценариев
- Подключение кнопки управления на фазу или на ноль

Радиочастотный привод для удаленного управления термостатами BLISS2

Тип 13.21.8.230.S000

- радиочастотный канал передачи данных 868 МГц
- Функция отопление/охлаждение
- Функция Гигростата интегрирована в BLISS2
- Совместимы с термостатами BLISS2

13.21

Винтовые клеммы



Габаритный чертеж см. стр. 19

Характеристики контактов

Конфигурация контактов		1 CO (SPDT)	1 CO (SPDT)
Номинальный ток	A	16	16
Ном. напряжение/ макс. напряжение переключения	B AC	250	250
Номинальная нагрузка AC1	BA	3600	3600
Номинальная нагрузка AC15 (230 В AC)	BA	600	600
Допустимая мощность однофазного электродвигателя (230 В AC)	Bт	500	500
Номинальная мощность ламп 230 В:			
накаливания/галогенные Вт		1000	—
люминесцентные трубки с электронным дросселем Вт		500	—
люминесцентные трубки с электромагнитным дросселем Вт		350	—
компактные люминесцентные лампы Вт		300	—
светодиодные лампы 230 В Вт		200	—
низковольтные галогенные или светодиодные с электронным дросселем Вт		200	—
низковольтные галогенные или светодиодные с электромагнитным дросселем Вт		500	—

Характеристики питания

Номин. напряж. (U _N)	B AC (50/60 Гц)	110...230	110...230
	B DC	—	—
Номинальная мощность AC/DC	BA (50 Гц)/Bт	2.8 / 0.8	2.8 / 0.8
Рабочий диапазон	AC (50 Гц)	(0.8...1.1)U _N	(0.8...1.1)U _N
	DC	—	—

Технические данные

Электр. долговечность при ном. нагрузке AC1	циклов	50 · 10 ³	50 · 10 ³
Максимальная длительность импульса		непрерывно	—
Электрическая прочность между разомкнутыми контактами	B AC	1000	1000
Внешний температурный диапазон	°C	-10...+50	-10...+50
Категория защиты		IP 20	IP 20

Сертификация (по типу)



NEW 13.21.8.230.B000

YESLY



- Контакт 1 CO 16A (250В AC)
- Протокол передачи Bluetooth Low Energy (BLE)
- Безопасное соединение с 128-битным шифрованием
- Программирование с помощью приложения Finder YOU для iOS или Android
- Может управляться с помощью стандартных кнопок, беспроводных кнопок BEYON, тип 013.B9
- Скрытый монтаж

NEW 13.21.8.230.S000

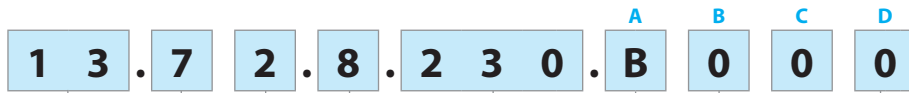
BLISS2



- Контакт 1 CO 16A (250В AC)
- Совместимы с термостатами BLISS2
- Системы отопление/охлаждение напрямую или через соленоиды
- Возможно применение в системах осушения воздуха и принудительной вентиляции

Информация по заказам

Пример: Многофункциональное реле Bluetooth YESLY, контакты 2 NO 6A (SPST-NO), электропитание 110...230 В AC.



Серия
Тип

- 0 = Шаговые/моностабильные, монтаж на рейку 35мм (EN 60715), ширина 35мм
- 1 = вызывные/возвратные, монтаж на рейку 35мм (EN 60715), ширина 17.5мм
- 2 = установка в коробку
- 3 = Моностабильные реле, установка в коробку
- 6 = Многофункциональные реле, монтаж на рейку 35мм (EN 60715), ширина 17.5мм
- 7 = Многофункциональные реле YESLY установка в коробки итальянского стандарта : AVE, VTicino, Gewiss, Simon-Urmet, Vimar
- 8 = Модульные шаговые реле, монтаж на рейку (EN 60715), ширина 17.5мм
- 9 = Шаговые и шаговые реле с таймером, установка в коробки
- S = привод жалюзи и шторы с электроприводом, YESLY, установка в коробки

Кол-во контактов

- 1 = 1 полюс
- 2 = Контакты 2 NO 6 A (типы 13.72 и 13.22/S2)
- 2 = 1 полюс CO (SPDT) + 1 NO (SPST-NO)

Тип питания

- 0 = AC (50/60 Гц)/DC
- 8 = AC (50/60 Гц)
- 9 = DC

Напряжение питания

- 012 = 12 В AC/DC (только 13.01 и 13.12)
- 012 = 12 В AC (только 13.31)
- 024 = 24 В AC/DC (только 13.01 и 13.12)
- 024 = 24 В DC (только 13.31)
- 024 = 12...24 В AC/DC (только 13.61)
- 125 = (110...125)В AC (только 13.01)
- 230 = (230...240)В AC (только 13.01 и 13.11)
- 230 = 110...240 В AC (только 13.61)
- 230 = 230 В AC (13.31, 13.81 и 13.91)
- 230 = 110...230 В AC (13.21, 13.22, 13.72, 13.52)



A: Протокол передачи

- (только для типов 13.21/22/S2/72)
- B = Bluetooth Low Energy (BLE)
- S = 868 МГц, Совместимы с BLISS2

A: Материал контактов

- 0 = Стандартный
- 4 = Стандартный, AgSnO₂ (только для 13.31)

B: Цепь контакта

- 0 = Стандартный
- 3 = Стандартный, NO (только для 13.31)

- 0 = Тип 13.61 (Сброс 3с)
- 1 = Тип 13.61 (Сброс 1с)
- 0 = Тип 13.72 белый
- 2 = Тип 13.72 антрацитово-серый

Коды/Напряжение питания

- 13.01.0.012.0000 12 В AC/DC
- 13.01.0.024.0000 24 В AC/DC
- 13.01.8.125.0000 110...125 В AC
- 13.01.8.230.0000 230...240 В AC
- 13.11.8.230.0000 230...240 В AC
- 13.12.0.012.0000 12 В AC/DC
- 13.12.0.024.0000 24 В AC/DC
- 13.21.8.230.B000 110...230 В AC YESLY
- 13.21.8.230.S000 110...230 В AC BLISS2
- 13.22.8.230.B000 110...230 В AC YESLY
- 13.52.8.230.B000 110...230 В AC YESLY
- 13.31.8.012.4300 12 В AC
- 13.31.9.024.4300 24 В DC
- 13.31.8.230.4300 230 В AC
- 13.61.8.230.0000 110...240 В AC
- 13.61.8.230.0001 110...240 В AC
- 13.61.0.024.0000 12...24 В AC/DC
- 13.72.8.230.B000 110...230 В AC YESLY BLE белый
- 13.72.8.230.B002 110...230 В AC YESLY BLE антрацитово-серый
- 13.81.8.230.0000 230 В AC
- 13.91.8.230.0000 230 В AC

Технические данные

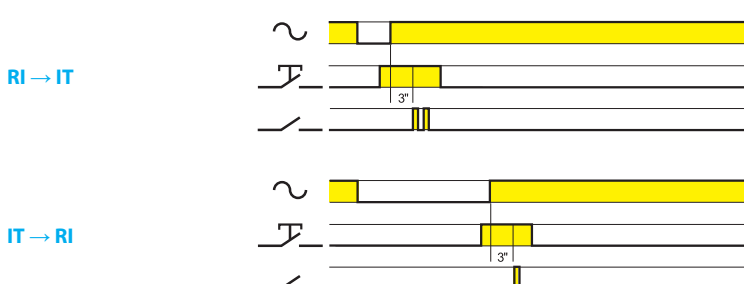
Изоляция	13.01.8	13.01.0	13.11-13.12	13.31 - 13.61	13.81 - 13.91				
Электрическая прочность									
между цепью управления и источником питания В AC	4000	—	—	—	—	—	—	—	—
между цепью управления и контактами В AC	4000	4000	—	—	—	—	—	—	—
между R-S-A2 и контактами В AC	—	—	2000	—	—	—	—	—	—
между электропитанием и контактом В AC	4000	4000	—	2000	—	—	—	—	—
между разомкнутыми контактами В AC	1000	1000	1000	1000	1000	1000	1000	1000	1000
Прочее	13.01		13.11 - 13.12	13.31	13.61	13.81	13.91	13.21	13.22 13.52 13.72
Потери мощности в окружающую среду									
без токовой нагрузки Вт	2.2	—	—	0.4	1	1.2	0.7	0.4	0.5
при номинальном токе Вт	3.5	—	1.5	1.6	1.8	2	1.8	2.2	1.5
Максимальная длина кабеля для подключения кнопок м	100	—	100	—	200	200	100	100	100
Максимум. кол-во кнопочных выключателей с подсветкой (≤1mA)	—	—	—	—	10*	15	12	—	5
Клеммы	13.01		13.11 - 13.12 - 13.31 - 13.61 - 13.72 - 13.81 - 13.91			13.21 - 13.22 - 13.52			
Макс. сечение провода	одножильный кабель	многожильный кабель	одножильный кабель	многожильный кабель		одножильный кабель	многожильный кабель		
	мм ²	1 x 6 / 2 x 4	1 x 6 / 2 x 2.5	1 x 6 / 2 x 4	1 x 4 / 2 x 2.5	1 x 2.5 / 2 x 1.5	1 x 2.5 / 2 x 1.5		
	AWG	1 x 10 / 2 x 12	1 x 10 / 2 x 14	1 x 10 / 2 x 12	1 x 12 / 2 x 14	1 x 14 / 2 x 16	1 x 14 / 2 x 16		
Момент затяжки Нм	0.8	—	0.8	—		0.5			

* Для версии .

Функции для типов 13.01, 13.11, 13.12, 13.81, 13.91

Тип		
13.01		Моностабильные При замыкании управляющего контакта (B2-B3), выходные контакты замыкаются, и остаются замкнутыми до размыкания управляющего контакта.
		Бистабильный После каждого импульса (B1-B2), выходные контакты изменяют состояние, с разомкнутого на замкнутое, и наоборот.
13.11 13.12		Вызывное реле со сбросом При кратковременном замыкании контакта Вызов (S), выходной контакт замыкается. При кратковременном замыкании контакта Сброс (R), выходной контакт размыкается.
13.81		(RI) Шаговое реле После каждого импульса выходной контакт меняет свое состояние, поочередно переключаясь на открытый и закрытый.
13.91		(RI) Шаговое реле После каждого импульса выходной контакт меняет свое состояние, поочередно переключаясь на открытый и закрытый.
		(IT) Шаговое реле с таймером При начальном импульсе выходной контакт закрывается и, в соответствии с заданным временем начинается отсчет (фиксировано 10 мин); По истечении времени задержки выходной контакт размыкается. В период отсчета времени можно сразу разомкнуть контакт с последующим импульсом.

Настройка режима работы для реле 13.91



- Отключить напряжение питания
- Нажать кнопку управления
- Подать электропитание, при нажатой кнопке. Через 3 секунды, светодиод мигнет 2 раза, сообщая о выборе функции «IT» или 1 раз, если выбрана функция «RI»

Функции 13.61

Тип Функции

13.61.8.230		<p>(RM) Моностабильные реле При замыкании контакта 3 и фазы (или нейтрали, в случае 3-проводного подключения) выходной контакт замыкается и остается замкнутыми до размыкания управляющего контакта. * $T \geq 1c$. - Тип 13.61.8.230.0001</p>
		<p>(IT) Шаговое реле с таймером В начальной фазе импульса замыкается выходной контакт и начинается отсчет времени в соответствии с уставкой T. По истечении времени задержки выходной контакт размыкается. В период отсчета времени можно сразу разомкнуть контакт с последующим импульсом. Задержка выключения: 30 с...20 мин * $T \geq 1c$. - Тип 13.61.8.230.0001</p>
		<p>(RI) Шаговое реле После каждого импульса выходной контакт меняет свое состояние, поочередно переключаясь на открытый и закрытый. * $T \geq 1c$. - Тип 13.61.8.230.0001</p>
		<p> Освещение постоянно включено При установке данной функции выходной контакт постоянно закрыт. * $T \geq 1c$. - Тип 13.61.8.230.0001</p>
13.61.0.024		<p>(RM) Моностабильные реле При замыкании контакта 3 и фазы (или нейтрали, в случае 3-проводного подключения) выходной контакт замыкается и остается замкнутыми до размыкания управляющего контакта.</p>
		<p>(IT) Шаговое реле с таймером В начальной фазе импульса замыкается выходной контакт и начинается отсчет времени в соответствии с уставкой T. По истечении времени задержки выходной контакт размыкается. В период отсчета времени можно сразу разомкнуть контакт с последующим импульсом. Задержка выключения: 30 с...20 мин</p>
		<p>(RI) Шаговое реле После каждого импульса выходной контакт меняет свое состояние, поочередно переключаясь на открытый и закрытый.</p>
		<p> Освещение постоянно включено При установке данной функции выходной контакт постоянно закрыт.</p>

Функции для типов 13.22, 13.72 и 13.21.8.230.B000

Параметры реле

Многофункциональные электронные реле можно настроить с помощью приложения Finder YOU, для iOS или Android. Эти приборы готовы к использованию с заводскими настройками: (RI) шаговые реле на обоих каналах.

Тип	Функции	
13.21-B000 13.22 13.72		(RM) Моностабильные реле При замыкании управляющего контакта, выходные контакты замыкаются, и остаются замкнутыми до размыкания управляющего контакта.
		(RI) Шаговое реле (управление кнопкой) После каждого импульса выходной контакт меняет свое состояние, поочередно переключаясь на открытый и закрытый.
		(RIa) Шаговое реле - управление выключателем освещения (только тип 13.22 и 13.21.8.230.B000). Каждый раз, когда включается выключатель освещения, выходной контакт меняет свое состояние. Состояние выходного контакта также можно изменить с помощью беспроводной кнопки YESLY, смартфона или голосовых помощников. Предназначены для преобразования традиционной системы включения освещения с помощью одного, двух или четырехпозиционных переключателей в интеллектуальную систему. (См. стр. 17).
		(LE) Асимметричный повтор цикла по управляющему сигналу (начальный импульс ВКЛ) Питание подается на таймер. При замыкании управляющего контакта (S), выходные контакты начинают переключаться между положениями ВКЛ (T1) и ВЫКЛ (T2) до размыкания управляющего контакта.
		(DE) Интервалы по управляющему сигналу при включении Электропитание постоянно подается на таймер. При кратковременном или постоянном замыкании управляющих контактов (S), выходные контакты незамедлительно замыкаются на предустановленный интервал времени, затем размыкаются.
		(BE) Лестничный таймер При начальном импульсе выходной контакт закрывается и, в соответствии с заданным временем начинается отсчет; при последующих импульсах период времени будет увеличен. По истечении времени задержки выходной контакт закрывается.
		(ME) Лестничный таймер + Обслуживание лестничной клетки Дополнительно к функции Лестничный таймер (BE), Импульс длительностью ≥ 5 секунд замыкает выходной контакт на 60 мин. По истечении данного времени контакт откроется. Это достаточное время для уборки лестничной клетки. Промежуток времени 60 мин может быть прерван другим импульсом длительностью 5 сек и более. В этом случае контакт разомкнется.
		(BP) Лестничный таймер с ранним оповещением При начальном импульсе выходной контакт закрывается и, в соответствии с заданным временем начинается отсчет. После окончания заданного времени выходной контакт мигает 1 раз; через 10 сек контакт мигает дважды, а еще через 10 сек контакт открывается. В течении заданного времени и времени оповещения - 20 сек., при очередном импульсе возможно увеличение времени на время установки.
		(MP) Лестничный таймер с ранним оповещением + Обслуживание лестничной клетки Дополнительно к функции Лестничный таймер с ранним оповещением (BP), Импульс длительностью ≥ 5 секунд замыкает выходной контакт на 60 мин. По истечении данного времени контакт откроется. Это оптимальное время для обслуживания лестничной клетки. Промежуток времени 60 мин может быть прерван другим импульсом длительностью 5 сек и более. В этом случае контакт разомкнется.

Функции для типов 13.22, 13.72, 13.21.8.230.B000 и 13.S2

Тип	Функции	
13.21-B000 13.22 13.72		(IT) Шаговое реле с таймером При начальном импульсе выходной контакт закрывается и, в соответствии с заданным временем начинается отсчет; По истечении задержки времени, выходной контакт открывается. В течении заданного времени, при очередном импульсе возможно мгновенное открытие контакта.
		(IP) Шаговое реле с таймером с ранним оповещением При начальном импульсе выходной контакт закрывается и, в соответствии с заданным временем начинается отсчет; после окончания заданного времени выходной контакт мигает 1 раз; через 10 сек контакт мигает дважды, а еще через 10 сек контакт открывается. В течение заданного времени и времени оповещения - 20 сек., при подаче управляющего импульса можно открыть контакт.
		(FZ) Моностабильные реле с таймером При замыкании управляющего контакта, выходной контакт замыкается до момента размыкания управляющего контакта, либо если пройдет заданное время T1.
13.22 13.72		(VB) Свет + вентилятор для ванной комнаты. Контакт Ch1 замыкается при нажатии команды P1. Когда время T1 истекло, Ch1 будет разомкнут. Контакт Ch2 замыкается при нажатии команды P1. Когда время T1+T2 истекло, Ch2 будет разомкнут. Отсчет времени T1 можно прекратить, повторно нажав команду P1.
		(CP) Звонок + свет Контакт Ch1 замыкается при нажатии команды P1. Когда время T1 истекло, Ch1 будет разомкнут. Контакт Ch2 замыкается при нажатии команды P1 и выполняет функцию мигания со временем T2 до момента истечения времени T1. При каждом нажатии команды P1, отсчет времени T1 возобновляется.
13.S2 13.72		(TP) Жалюзи После нажатия кнопки P1 (< 1сек.), которая связана с управлением жалюзи "ВВЕРХ", контакт Ch1 замыкается на время T1. При повторном нажатии кнопки P1 контакт Ch1 немедленно разомкнется. Если кнопка P1 нажата более чем 1сек., контакт Ch1 немедленно разомкнется, после размыкания кнопки P1. Аналогично организовано управление для контакта Ch2 управлением жалюзи "ВНИЗ" в комбинации с управляющей кнопкой P2.

Последовательности

P1 (SET): продолжить последовательность

P2 (RESET): переводит последовательность в первое состояние

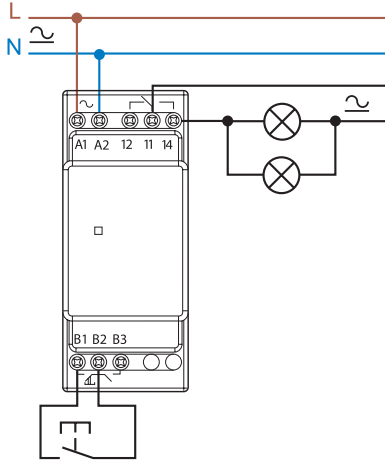
K

Тип	Функции	Последовательности			
		1	2	3	4
13.22 13.72	02				
	03				
	04				
	05				
	06				
	07				
	08				

Схемы электрических соединений

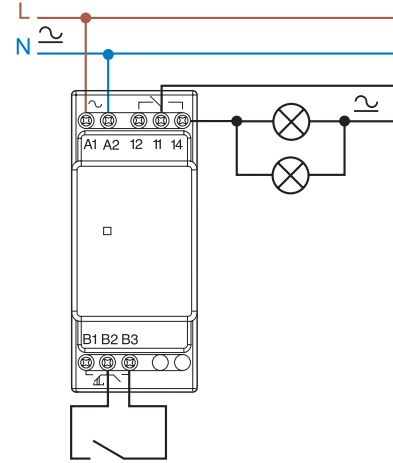
Тип 13.01
Шаговое реле

Светодиодная индикация (красная лампочка):
Горит постоянно = реле ВКЛ.

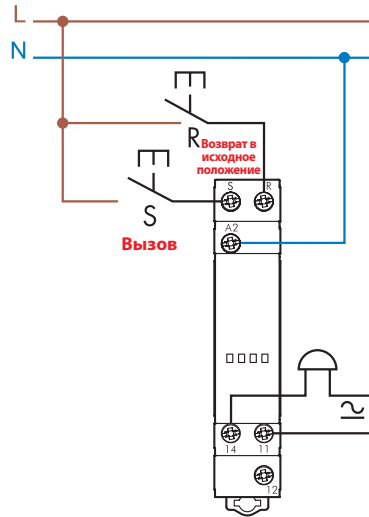


Тип 13.01
Моностабильные реле

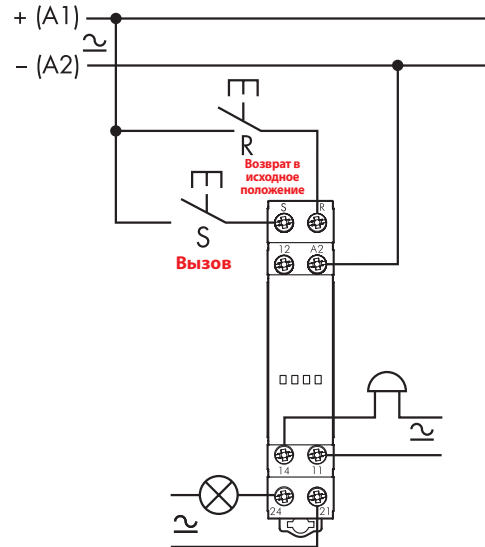
Светодиодная индикация (красная лампочка):
Горит постоянно = реле ВКЛ.



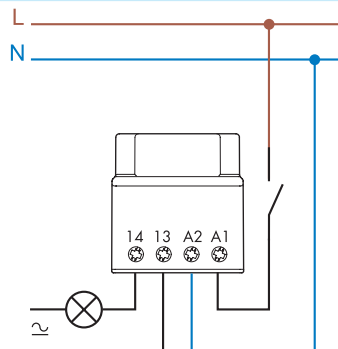
Тип 13.11
Вызывное реле с возвратом



Тип 13.12
Вызывное реле с возвратом



Тип 13.31
подключение



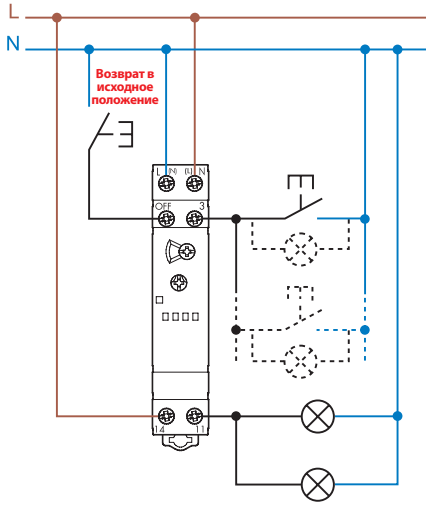
К

Схемы электрических соединений

Тип 13.61.8.230

3-проводная схема

Светодиодная индикация (красная лампочка):
Горит постоянно = реле ВКЛ.; **Мигает** = реле ВЫКЛ.

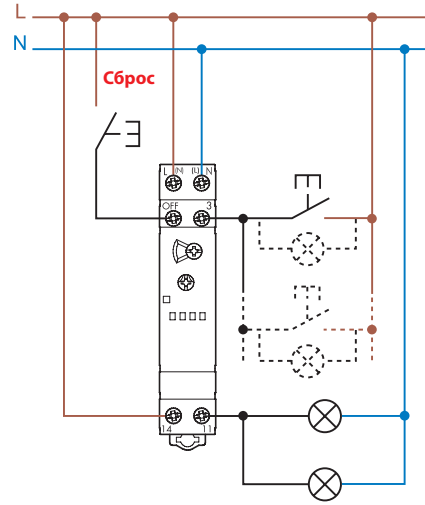


Макс. 10 мА Кнопки с подсветкой

Тип 13.61.8.230

4-проводная схема

Светодиодная индикация (красная лампочка):
Горит постоянно = реле ВКЛ.; **Мигает** = реле ВЫКЛ.

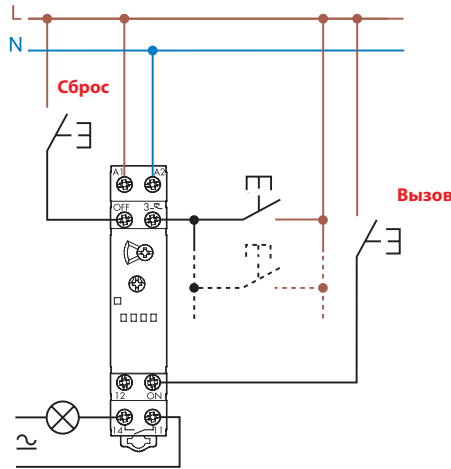


Макс. 10 мА Кнопки с подсветкой

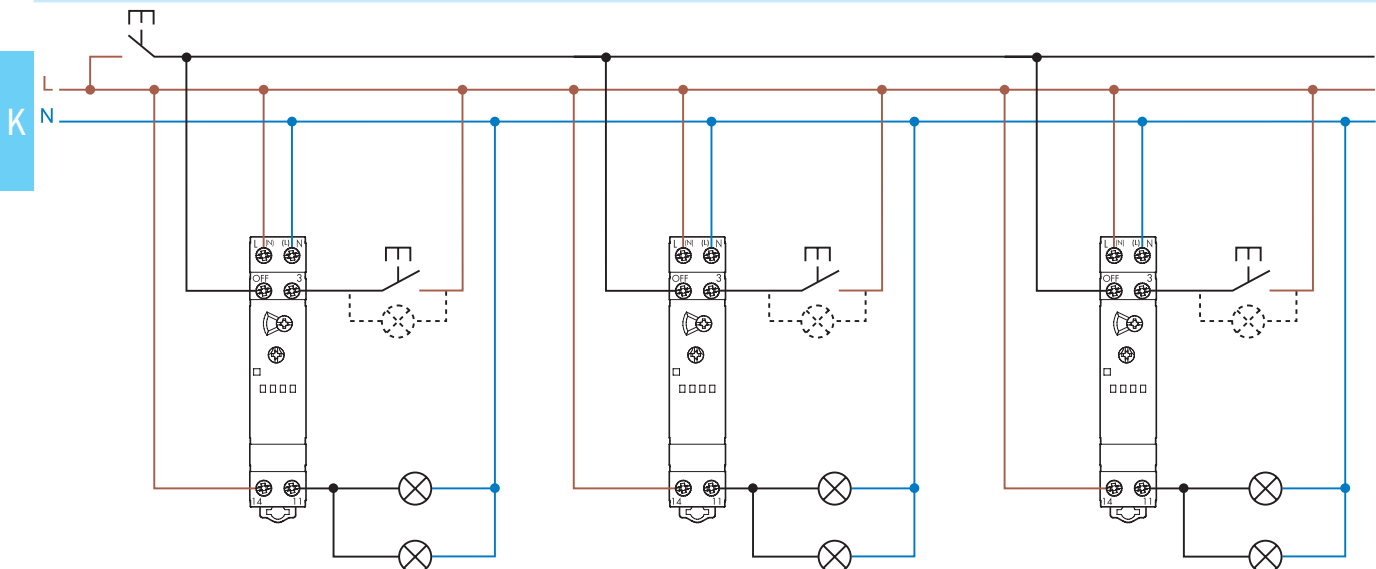
Тип 13.61.0.024

4-проводная схема

Светодиодная индикация (красная лампочка): **Горит постоянно** = реле ВКЛ.; **Мигает** = реле ВЫКЛ.



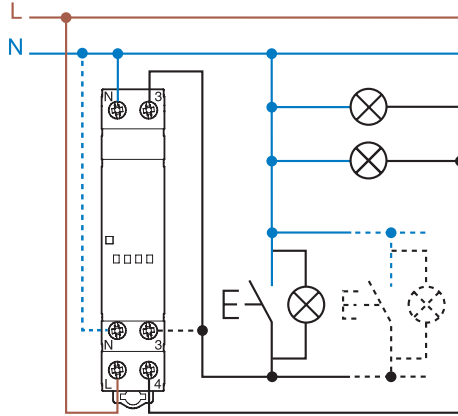
Тип 13.61.8.230 - Примеры нескольких 4-проводных подключений с центральной кнопкой Сброс



Схемы электрических соединений

Тип 13.81
3-проводная схема

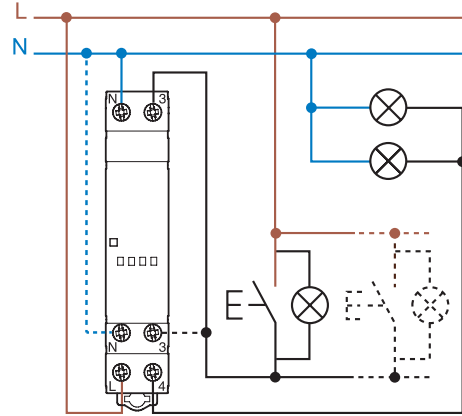
Светодиодная индикация (красная лампочка):
Горит постоянно = реле ВКЛ. ; Мигает = реле ВЫКЛ.



Макс. 15 мА Кнопки с подсветкой

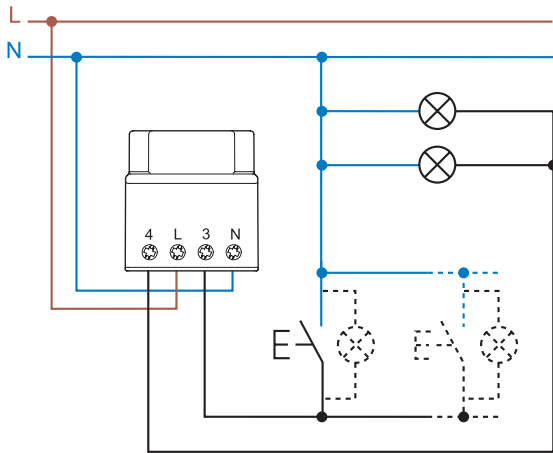
Тип 13.81
4-проводная схема

Светодиодная индикация (красная лампочка):
Горит постоянно = реле ВКЛ. ; Мигает = реле ВЫКЛ.



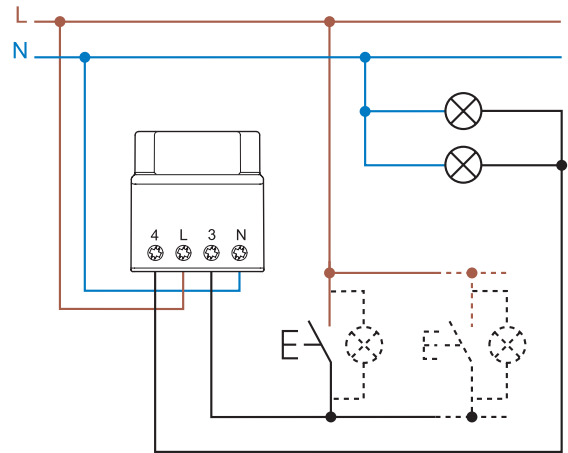
Макс. 15 мА Кнопки с подсветкой

Тип 13.91
3-проводное соединение



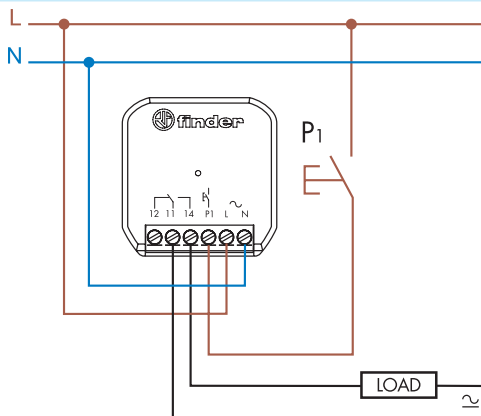
Макс. 12 мА Кнопки с подсветкой

Тип 13.91
4-проводное соединение

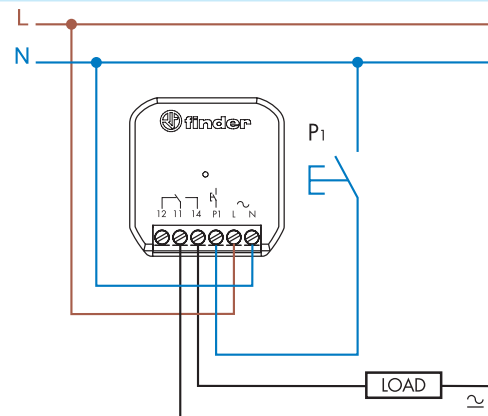


Макс. 12 мА Кнопки с подсветкой

Тип 13.21.8.230.B000
Подключение кнопки управление на фазу



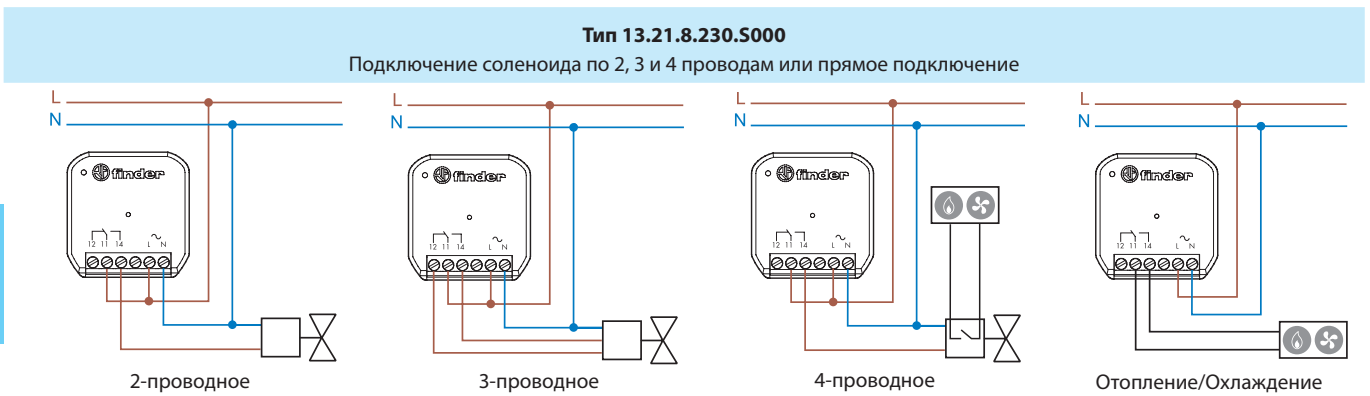
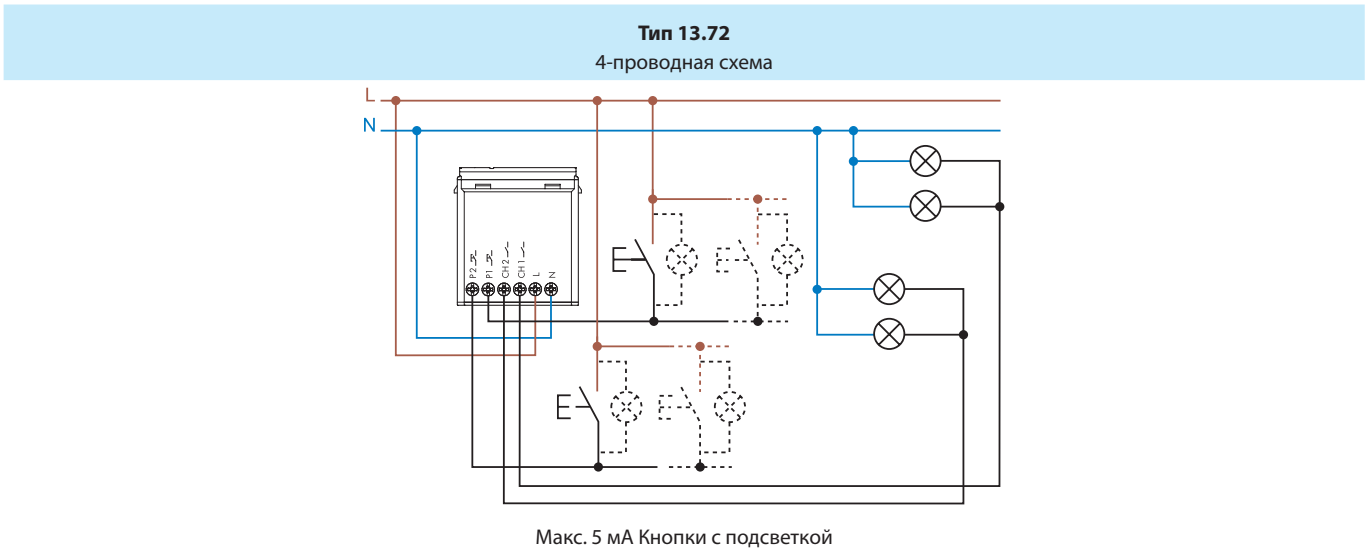
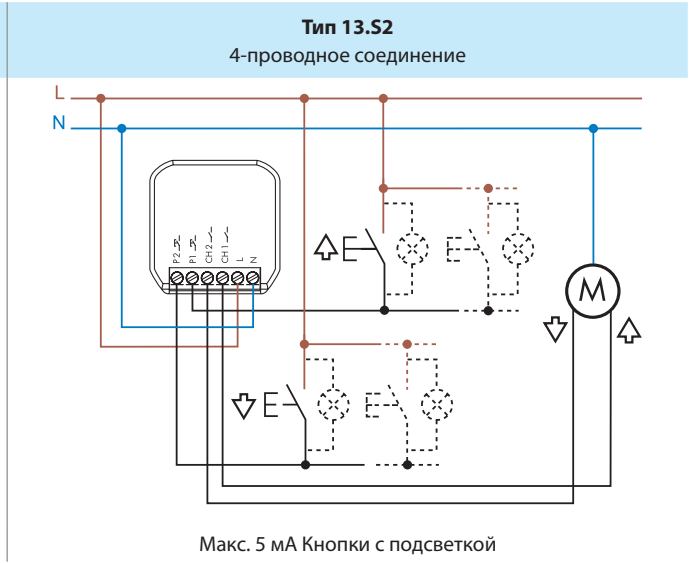
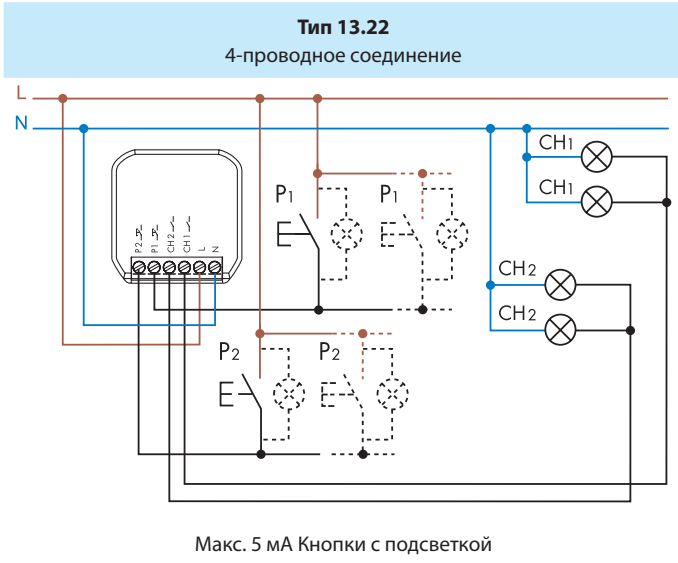
Тип 13.21.8.230.B000
Подключение кнопки управление на ноль



Примечание:

- Если нагрузка питается от фазы, отличной от фазы электропитания 13.21, необходимо уменьшить номинальную нагрузку на 50% (Задать функцию «Другая фаза» в приложении Finder YOU).

Схемы электрических соединений



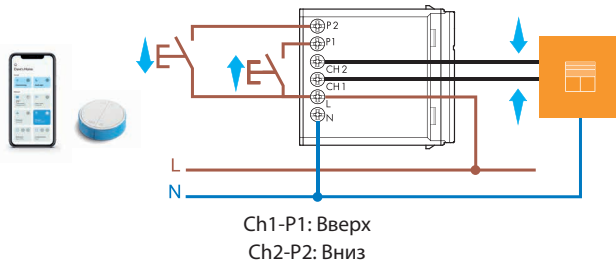
Пример подключение соленоидного клапана 230В АС. Всегда выполняйте технические характеристики соленоидного клапана.

К

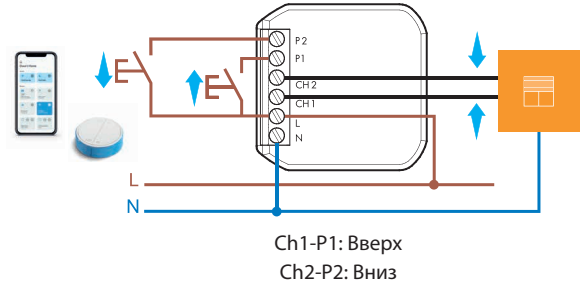
Примеры приложений

Функция TP - Жалюзи

Тип 13.72

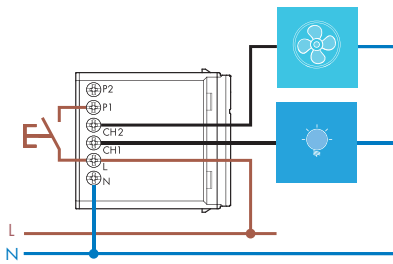


Тип 13.S2

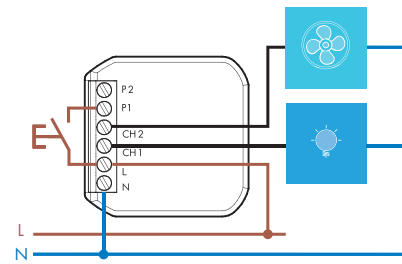


Функция VB Свет + вентилятор для ванной комнаты

Тип 13.72

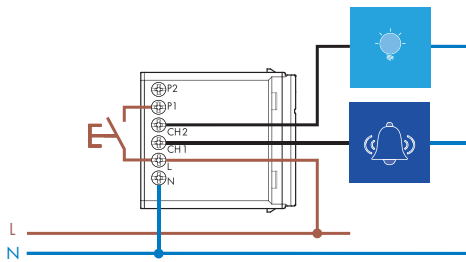


Тип 13.22

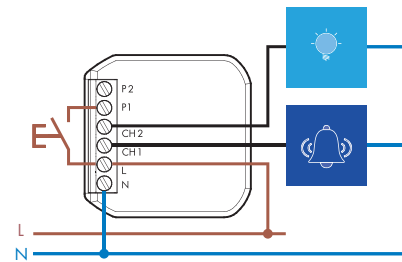


Функция CP Звонок + свет

Тип 13.72

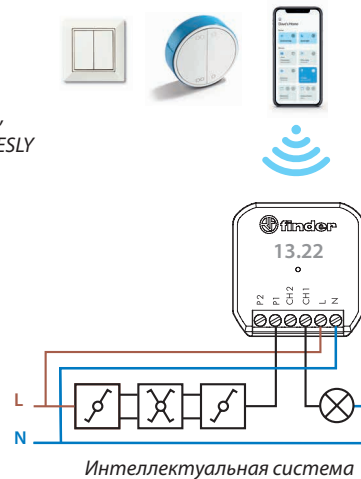


Тип 13.22



Тип 13.22 - специальная функция RiA - Шаговое реле (управление выключателем освещения).
Предназначены для преобразования традиционной системы освещения с помощью одного, двух или четырехпозиционных переключателей в интеллектуальную систему.

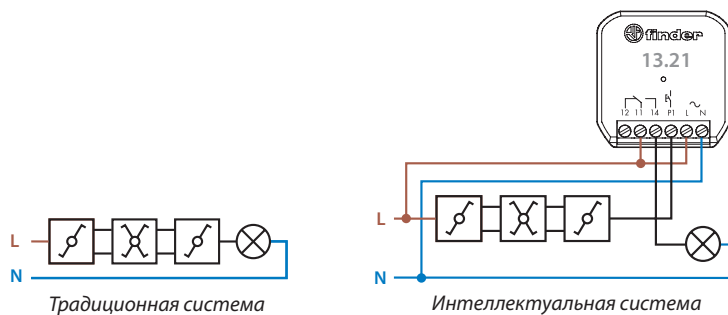
Интеллектуальная система управления с помощью короткого нажатия на проводную, беспроводную кнопку YESLY или кнопку смартфона



Примеры приложений

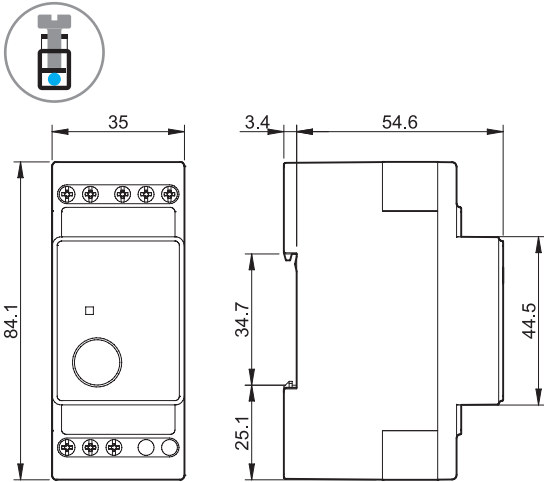
Тип 13.21.8.230 - специальная функция Riа - Шаговое реле (управление выключателем освещения).
Подходит для доработки традиционной системы управления освещением до уровня интеллектуальной системы.
Любую систему можно превратить в интеллектуальную с минимальными доработками.

Интеллектуальной системой можно управлять с помощью: беспроводных кнопок, смартфона и через шлюз

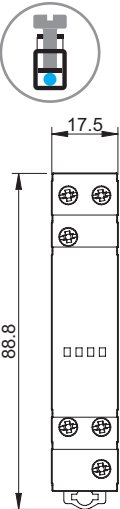


ОГабаритные чертежи

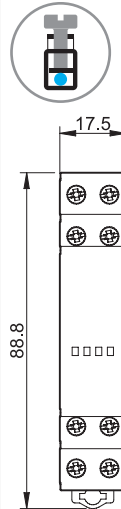
Тип 13.01
Винтовые клеммы



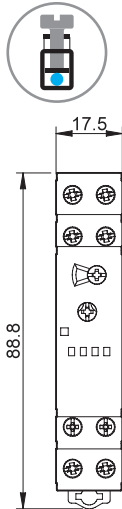
Тип 13.11
Винтовые клеммы



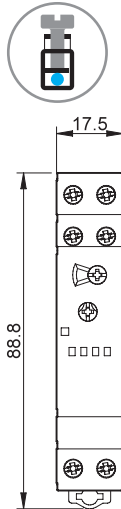
Тип 13.12
Винтовые клеммы



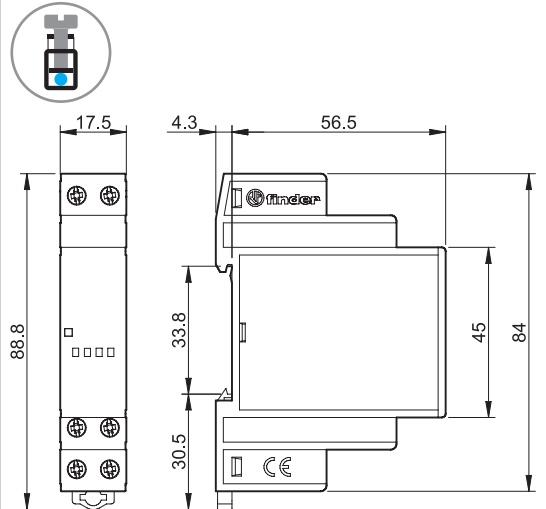
Тип 13.61.0.024.0000
Винтовые клеммы



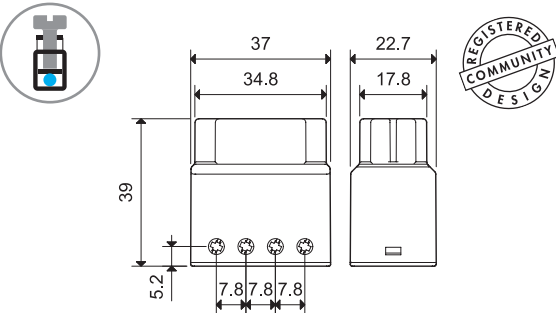
Тип 13.61.8.230.000x
Винтовые клеммы



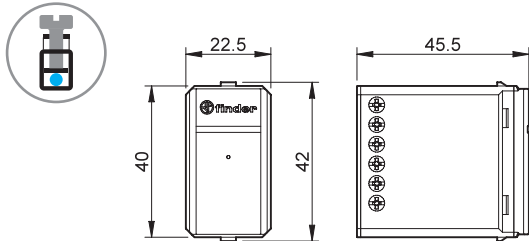
Тип 13.81
Винтовые клеммы



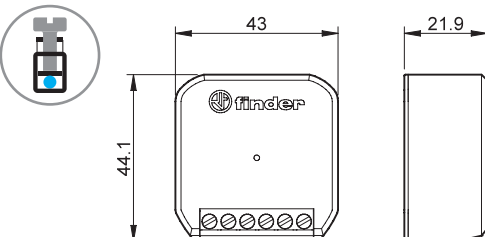
Тип 13.31/13.91
Винтовые клеммы



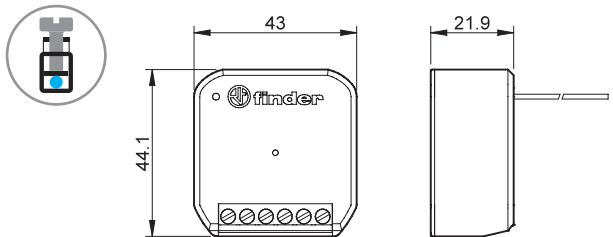
Тип 13.72
Винтовые клеммы



Тип 13.21/13.22/13.52
Винтовые клеммы



Тип 13.21.8.230.S000
Винтовые клеммы



Аксессуары



011.01

Адаптер для монтажа на панель, для типа 13.01, ширина 35 мм

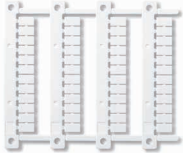
011.01



020.01

Адаптер для монтажа на панель, для типов 13.11, 13.12, 13.61 и 13.81, ширина 17.5 мм

020.01



060.48

Блок маркировок (термопринтеры SEMBRE), для реле типов 13.11, 13.12, 13.61 и 13.81 (48 шт.), 6 x 12 мм

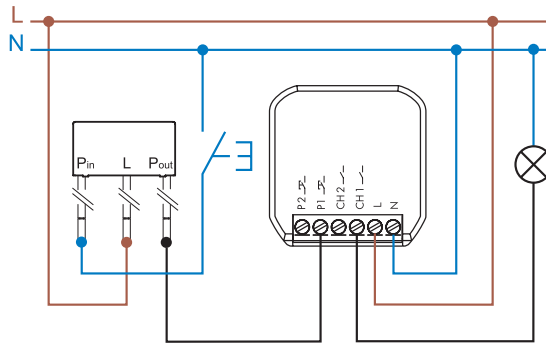
060.48



013.00

Коммутатор фаза/ноль для кнопок управления. Применяется с кнопками управления, подключёнными на ноль, в случаях, когда установленные традиционные устройства рассчитаны на подключение кнопок на фазу. Это решение позволяет избежать значительные переделки существующей системы.

013.00



Примеры приложений с реле 13.22



013.17

Адаптер для DIN-рейки для монтажа реле 13.22, 13.21, 13.52 в электрический шкаф.

013.17

