

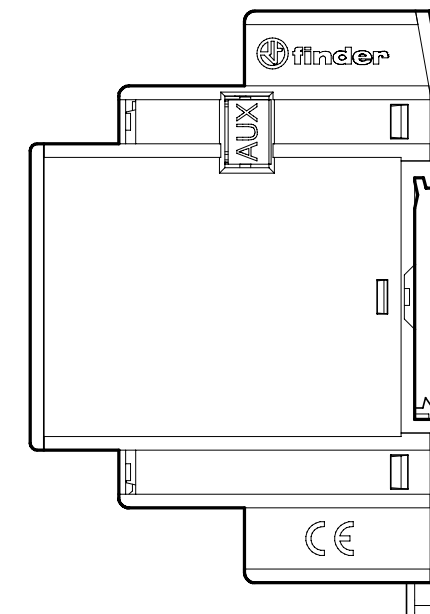
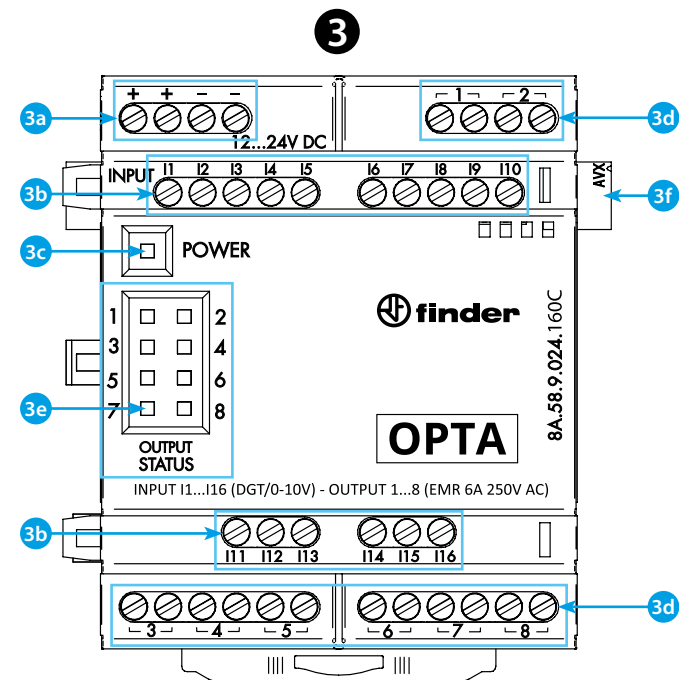
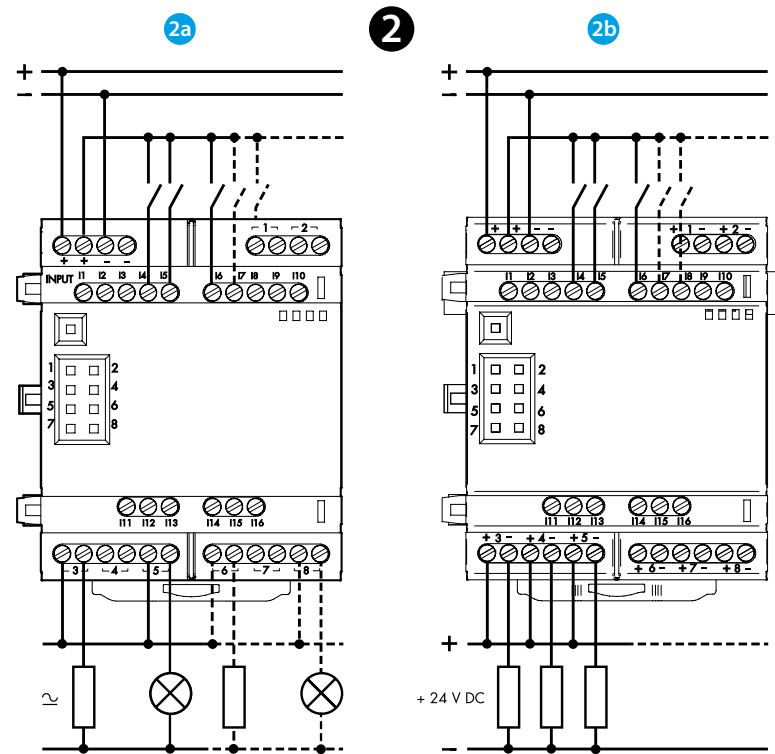
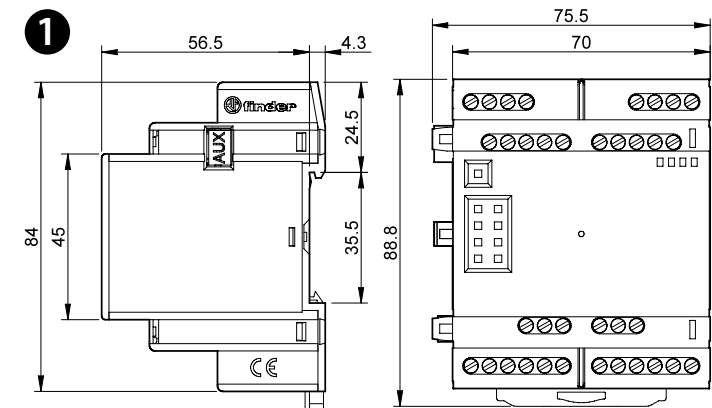
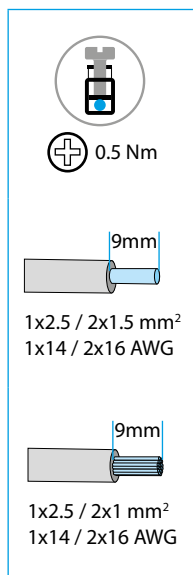


CODESYS



8A.58
8A.88

	8A.58.9.024.160C 8A.88.9.024.160C
	U _N (12...24) V DC +/-15% Class 2 source I < 200 mA
	8A.58.9.024.160C 8 NO (SPST) - EMR 6 A, 250 V AC1
	8A.88.9.024.160C 8 NO (SPST) SSR 3 A, 24 V DC1
	16 digital/analog (0...10 V)
	Auxiliary port, MAX 5 expansion modules
	(-20...+50)°C
Open type, EN 60715 rail mounting Environmental Conditions: Extended Humidity 5-95 RH% Altitude 2000 m IP20	
LISTED	ONLY FOR MOD: 8A.58



POLSKI

8A.58.9.024.1600 wyjścia EMR
8A.88.9.024.1600 wyjścia SSR

1 WYMIARY

2 SCHEMAT POŁĄCZEŃ

- 2a Typ 8A.58 EMR (przełączniki elektromechaniczne)
- 2b Typ 8A.88 SSR (przełączniki półprzewodnikowe)

3 WIDOK Z PRZODU

- 3a Zasilanie 12...24 V DC
- 3b I1...I16 cyfrowe/analogowe zaciski wejściowe (0...10 V) konfigurowalne poprzez IDE
- 3c Dioda zasilania
- 3d Zaciski wyjściowe 1...8
- EMR typ 8A.58.9.024.160C styki zwierne (Z) 10 A 250 V AC
- SSR typ 8A.88.9.024.160C styki zwierne (Z) 3 A 24 V DC
- 3e Dioda stanu styku 1...8
- 3f Port do komunikacji i podłączenia modułów pomocniczych

WAŻNE

Moduły rozszerzeń muszą być zasilane zgodnie z 3a i mogą działać wyłącznie w połączeniu ze sterownikiem Opta, który może łączyć łańcuchowo do 5 modułów rozszerzeń.
Nie przewiduje się autonomicznego działania rozszerzeń.

PRZEWODNIK WPROWADZAJĄCY: opta.findernet.com

Jeśli chcesz zaprogramować Finder OPTA Typ 8A.58/88 w trybie offline, musisz zainstalować środowisko programistyczne CODESYS oraz wtyczkę Finder, które są dostępne na stronie opta.findernet.com.
Aby podłączyć Finder OPTA Typ 8A.58/88 do komputera należy użyć kabla USB-C do transmisji danych.
Zapewnia on również zasilanie dla Finder OPTA Typ 8A.58/88, co sygnalizuje dioda LED.

UWAGA

W przypadku użytkowania sprzętu w sposób nieokreślony przez producenta, ochrona zapewniana przez urządzenie może zostać osłabiona.

